

ПЛИНТУС ДЛЯ СТОЛЕШНИЦЫ алюминиевый



Современные и качественные материалы: без свинца!



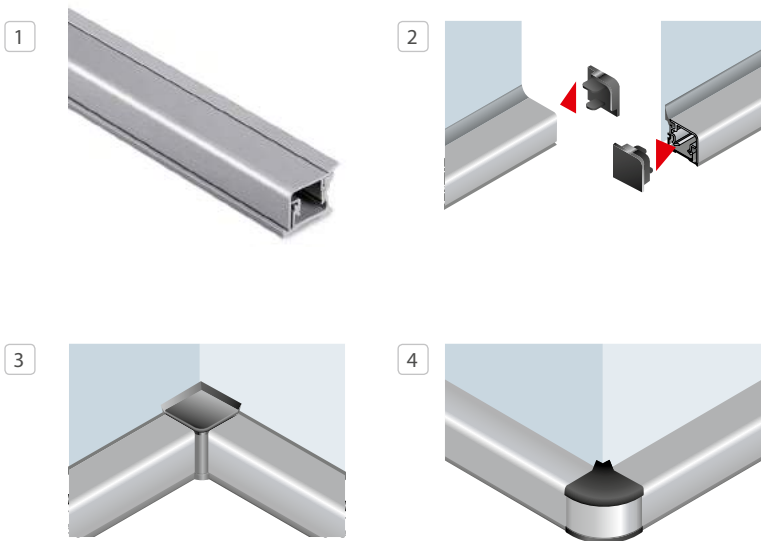
Высокая термо- и влагостойчивость



Антибактериальное покрытие

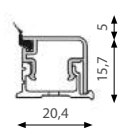


АЛЮМИНИЕВЫЕ И ПЛАСТИКОВЫЕ СИСТЕМЫ



		Артикул	Длина, мм
1	плинтус столешницы	R3600/15	3900
2	заглушки (правая + левая)	TA150-015-07	
3	внутренний угол 90°	AA151-015-07	
4	внешний угол 90°	SA15201550S07	

Размеры профиля R3600



ПРИСТЕНОЧНЫЕ БОРТИКИ

алюминиевые

Производитель: Scilm



Современные и качественные материалы: без свинца!



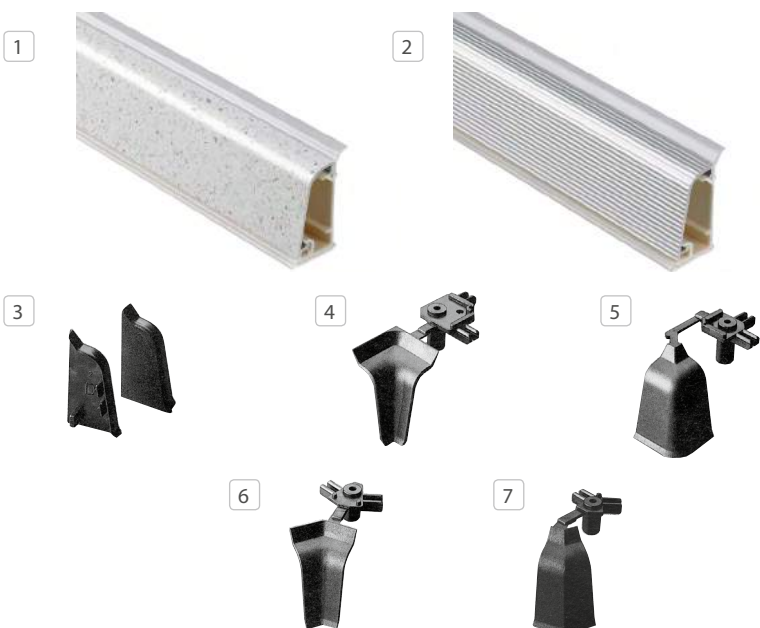
Высокая термо- и влагостойчивость



Антибактериальное покрытие



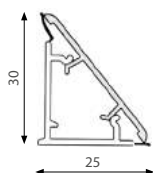
	Артикул	Длина, мм
1	плитус M3500	4000
2	плитус рифленый M3530	4000
3	заглушки (правая + левая) TA140	
4	внутренний угол 90° AA141	
5	внешний угол 90° SA142	



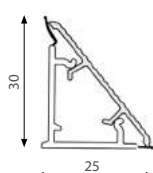
	Артикул	Длина, мм
1	плитус M3000	4000
2	плитус рифленый M3030	4000
3	заглушки (правая + левая) TA8081	
4	внутренний угол 90° AA82	
5	внешний угол 90° SA83	
6	внутренний угол 135° AA114	
7	внешний угол 135° SA115	

Размеры

M3500



M3530



M3000



M3030

