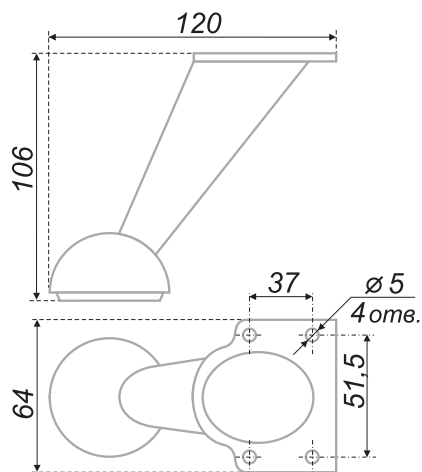


артикул article	H
N201	50
N202	100
N203	120

N201, 202, 203

Опора металлическая нерегулируемая. Пята пластиковая. Допустимая нагрузка (на пару) - до 360 кг /
Non regulated metal footing. The heel is plastic. Optimum load capacity (for pair) up to 360 kg

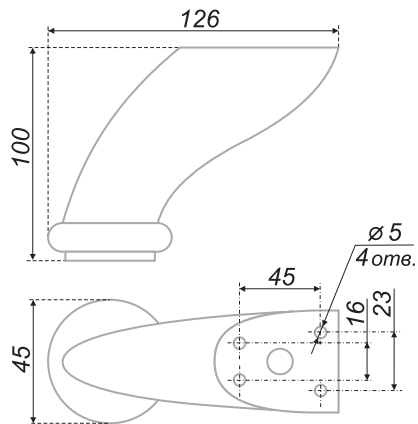
код / code	упаковка (шт.) / packing (pcs.)	упаковка (шт.) / packing (pcs.)
N201AL.2	77	200
N202AL.2	94	100
N203AL.2	103	100



N204

Опора металлическая нерегулируемая. Пята пластиковая. Допустимая нагрузка (на пару) - до 360 кг /
Regulated metal footing. The heel is plastic. Optimal bearing capacity (for pair) up to 360 kg

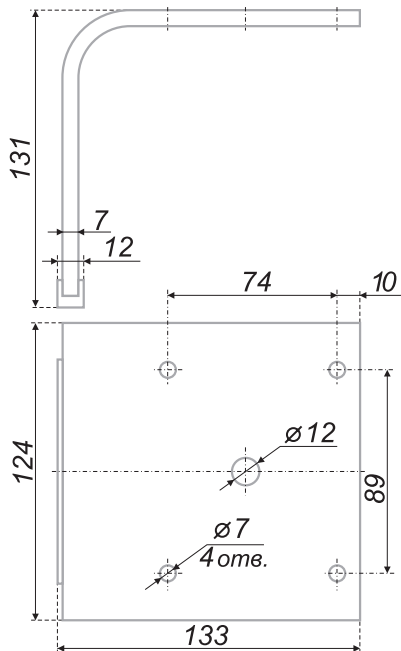
код / code	упаковка (шт.) / packing (pcs.)	упаковка (шт.) / packing (pcs.)
N204CP.2	174	60



N205

Опора металлическая нерегулируемая. Пята пластиковая. Допустимая нагрузка (на пару) - до 250 кг /
The support for non regulated metal. The heel is plastic. Optimal bearing capacity (for pair) up to 250 kg

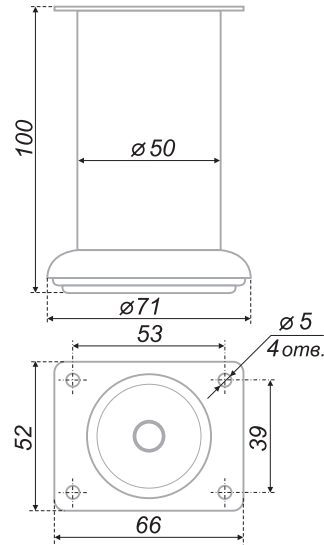
код / code	упаковка (шт.) / packing (pcs.)
N205CP.2	139 100



N206

Опора металлическая нерегулируемая. Пята пластиковая. Допустимая нагрузка (на пару) - до 400 кг /
The support for non regulated metal. The heel is plastic. Optimal bearing capacity (for pair) up to 400 kg

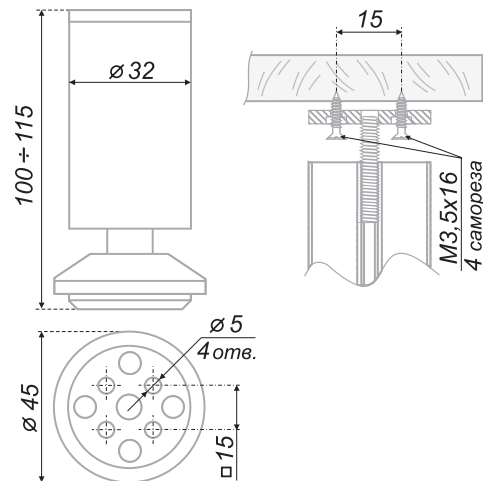
код / code	упаковка (шт.) / packing (pcs.)
N206CP.2	1640 10



N207

Опора металлическая нерегулируемая. Пята пластиковая. Допустимая нагрузка (на пару) - до 360 кг /
Non regulated metal footing. The heel is plastic. Optimum load capacity (for pair) up to 360 kg

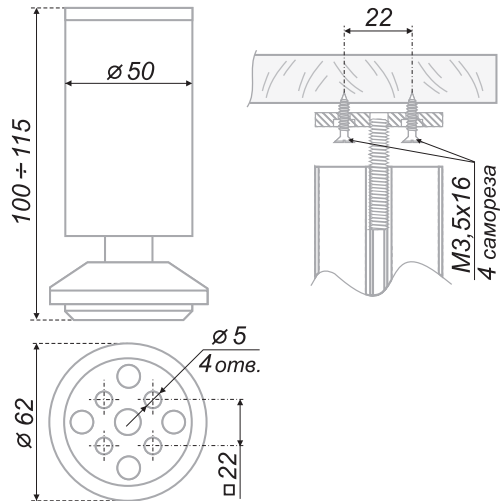
код / code	упаковка (шт.) / packing (pcs.)	упаковка (шт.) / packing (pcs.)
N207CP.2	176	50



N301

Опора металлическая регулируемая (до 15 мм). Пята пластиковая. Допустимая нагрузка (на пару) - до 250 кг /
Regulated metal footing. The heel is plastic. Adjustment - up to 15 mm. Bearing capacity (for pair) up to 250 kg

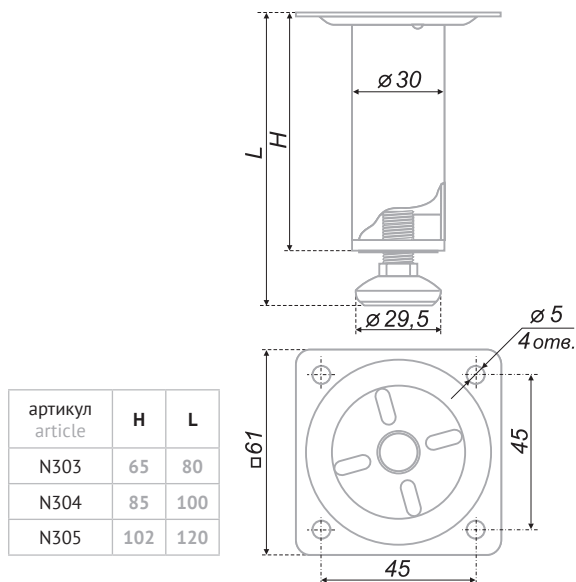
код / code	упаковка (шт.) / packing (pcs.)	упаковка (шт.) / packing (pcs.)
N301CP/CP.1	135	1
N301CP/SC.1	134	1



N302

Опора металлическая регулируемая (до 15 мм). Пята пластиковая. Допустимая нагрузка (на пару) - до 250 кг / Regulated metal footing. The heel is plastic. Adjustment - up to 15 mm. Optimal bearing capacity (for pair) up to 250 kg

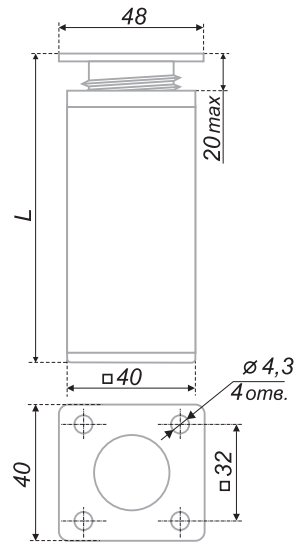
код / code	упаковка (шт.) / packing (pcs.)
N302CP/CP.1	250 1
N302CP/SC.1	250 1



N303, 304, 305

Опора металлическая регулируемая (до 20 мм). Пята пластиковая. Допустимая нагрузка (на пару) - до 100 кг / Regulated metal footing. The heel is plastic. Adjustment - up to 20 mm. Optimal bearing capacity (for pair) up to 100 kg

код / code	упаковка (шт.) / packing (pcs.)
N303CP.2	91 100
N304CP.2	102 100
N305CP.2	111 100

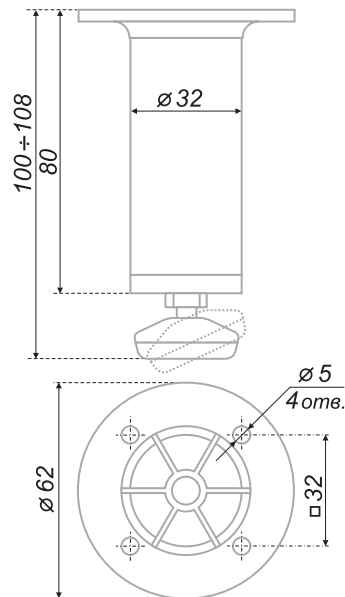


артикул article	L
N306	100
N311	130
N312	150

N306, 311, 312

Опора металлическая регулируемая (до 20 мм). Пята пластиковая. Допустимая нагрузка (на пару) - до 250 кг / Regulated metal footing. Adjustment - up to 20 mm. The heel is plastic. Optimal bearing capacity (for pair) up to 250 kg

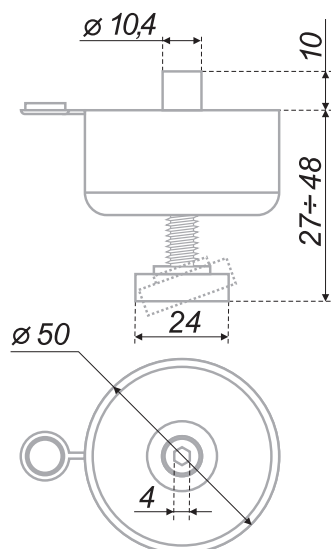
код / code	упаковка (шт.) / packing (pcs.)	упаковка (шт.) / packing (pcs.)
N306AL.2	74	200
N306CP.2	74	200
N311CP.2	86	200
N312CP.2	95	200



N308




Опора металлическая регулируемая (до 8 мм). Пята и фланец пластиковые. Допустимая нагрузка (на пару) - до 120 кг / Regulated metal footing. The heel is plastic. Adjustment - up to 8 mm. Bearing capacity (for pair) up to 120 kg

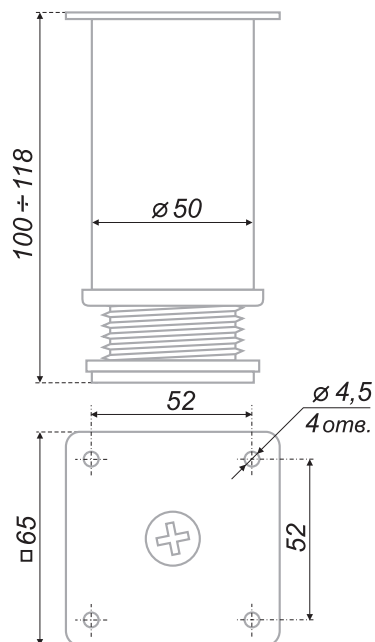
код / code	упаковка (шт.) / packing (pcs.)	упаковка (шт.) / packing (pcs.)
N308CP.2	86	100



N310

Опора пластмассовая регулируемая (до 21 мм). Пята пластиковая. Допустимая нагрузка (на пару) - до 240 кг /
Regulated metal footing. The heel is plastic. Adjustment - up to 21 mm. Optimal bearing capacity (for pair) up to 240 kg

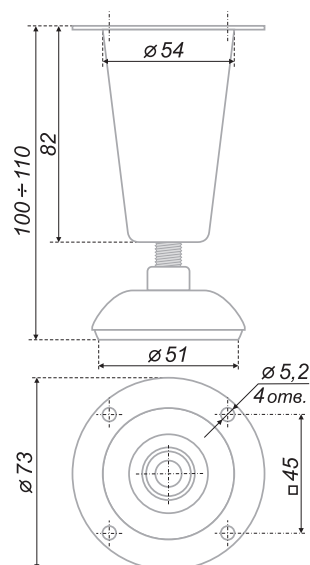
код / code	 упаковка (шт.) / packing (pcs.)
 N310BL.2	31 500
 N310GR.2	30 500



N313

Опора металлическая регулируемая (до 18 мм). Пята пластиковая. Допустимая нагрузка (на пару) - до 250 кг /
Regulated metal footing. The heel is plastic. Adjustment - up to 18 mm. Optimal bearing capacity (for pair) up to 250 kg

код / code	 упаковка (шт.) / packing (pcs.)
  N313CP/BL.2	220 100



N314

Опора металлическая регулируемая (до 10 мм). Пята пластиковая. Допустимая нагрузка (на пару) - до 320 кг /
Regulated metal footing. The heel is plastic. Adjustment - up to 10 mm. Optimal bearing capacity (for pair) up to 320 kg

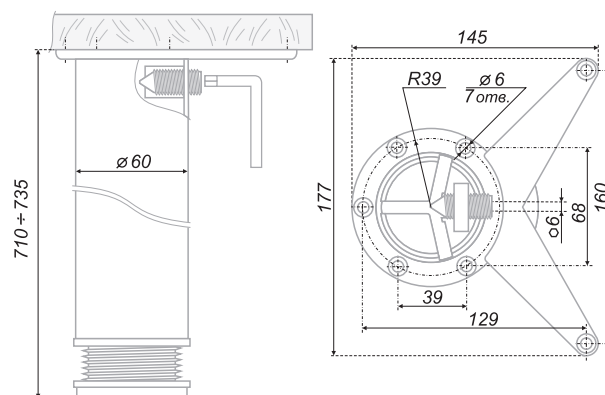
код / code	упаковка (шт.) / packing (pcs.)
N314CP.2	139



упаковка (шт.) /
packing (pcs.)

139

100



Примечание:
предельно допустимое отклонение приведенных размеров +/- 0,5 мм.
The note: maximum permissible deviation of the resulted sizes +/- 0,5 mm.

N401

Опора металлическая регулируемая (до 25 мм). Пята пластиковая. Допустимая нагрузка (на пару) - до 200 кг /
Regulated metal footing. The heel is plastic. Adjustment - up to 25 mm. Optimal bearing capacity (for pair) up to 200 kg

код / code	упаковка (шт.) / packing (pcs.)
N401CP.4	1141
N401SC.4	1141



упаковка (шт.) /
packing (pcs.)

1141

4



1141

4