



## H301



Размеры / size: чашка Ø35 мм, глубина чашки - 11,3 мм

Угол открытия / opening corner: 105°

Монтаж / mounting: clip-on

Расстояние от кромки / distance from edge: 3-7 мм

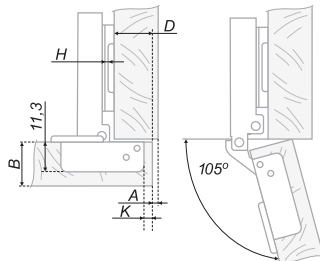
Угол установки / installation angle: 90°

### Расчетная формула для установки /

The calculation formula for installation

$$H = 15 + K - D$$

D \ K	3	4	5	6	7
0	18	19	20	21	22
H	2	-	-	-	-
	4	-	-	-	-



**A**

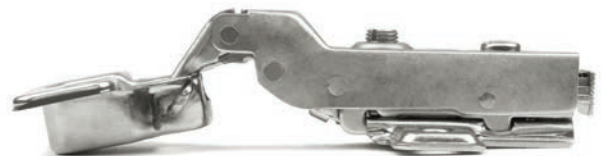
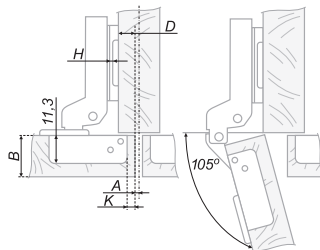
Накладная / Full overlap

### Расчетная формула для установки /

The calculation formula for installation

$$H = 6 + K - D$$

D \ K	3	4	5	6	7
0	9	10	11	12	13
H	2	-	-	-	-
	4	-	-	-	-



**B**

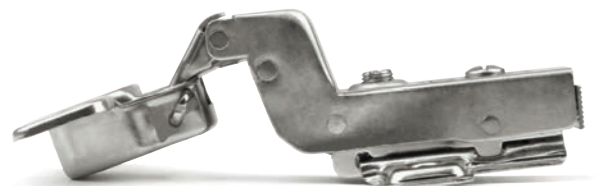
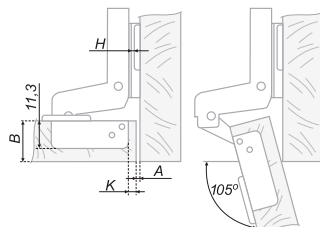
Полунакладная / Half overlap

### Расчетная формула для установки /

The calculation formula for installation

$$H = -5 + K + A$$

A \ K	3	4	5	6	7
0	0	-1	-2	-3	-4
H	2	-	-	-	-
	4	-	-	-	-



**C**

Вкладная / Insert

# МЕБЕЛЬНЫЕ ПЕТЛИ С АМОРТИЗАЦИЕЙ / Furniture hinges with damper

## Расшифровка значений в установочных схемах петель /

Decoding of values in the assembly scheme

B	толщина двери / door thickness
H	базовая высота установки корпуса петли / basic mounting height of the hinge case
D	наложение двери / door overlap
A	фуга / fugue
K	расстояние до чашки / the distance to the cup

## Расчет минимальной фуги при навесе (учитывать при определении значения H) /

The minimal fugue when handing (to be taken account when determining value H)

A	K	толщина двери B (мм) / door thickness B (mm)									
		15	16	17	18	19	20	21	22	23	24
3	0,5	0,6	0,8	1,1	1,5	1,9	2,4	3,1	4,0	-	-
4	0,4	0,5	0,7	1,0	1,4	1,8	2,3	2,8	3,5	-	-
5	0,4	0,5	0,7	1,0	1,4	1,8	2,3	2,8	3,5	-	-
6	0,4	0,5	0,7	1,0	1,4	1,8	2,3	2,7	3,3	-	-
7	0,4	0,5	0,7	1,0	1,4	1,8	2,3	2,7	3,3	-	-

## Сверление под установку чашки петли / Drilling under installation of a cup of a hinges

Сверление под крепеж / Fasteners				Количество в коробке / Quantity in a box
	<b>H301A51</b>	<b>H301A02</b>	<b>H301A04*</b>	<b>100</b>
 отв. $\varnothing 5$	<b>H301A55*</b>	<b>H301A06*</b>	<b>H301A08*</b>	
 отв. $\varnothing 8$	в комплекте, вкрученные complete set, twisted	<b>H301A59*</b>	<b>H301A10*</b>	<b>H301A12*</b>
 отв. $\varnothing 10$		<b>H301A63*</b>	<b>H301A14*</b>	<b>H301A16*</b>
	<b>H301B51</b>	<b>H301B02</b>	<b>H301B04*</b>	<b>100</b>
 отв. $\varnothing 5$	<b>H301B55*</b>	<b>H301B06*</b>	<b>H301B08*</b>	
 отв. $\varnothing 8$	в комплекте, вкрученные complete set, twisted	<b>H301B59*</b>	<b>H301B10*</b>	<b>H301B12*</b>
 отв. $\varnothing 10$		<b>H301B63*</b>	<b>H301B14*</b>	<b>H301B16*</b>
	<b>H301C51</b>	<b>H301C02</b>	<b>H301C04*</b>	<b>100</b>
 отв. $\varnothing 5$	<b>H301C55*</b>	<b>H301C06*</b>	<b>H301C08*</b>	
 отв. $\varnothing 8$	в комплекте, вкрученные complete set, twisted	<b>H301C59*</b>	<b>H301C10*</b>	<b>H301C12*</b>
 отв. $\varnothing 10$		<b>H301C63*</b>	<b>H301C14*</b>	<b>H301C16*</b>

\*позиции под заказ / position under the order

Петля укомплектована ответной цельнометаллической планкой из никелированной стали. См. стр. 64-65 /  
The set of hinge is completed with an all-metal nickel-clad steel plate. See the pg. 64-65



## H302



Размеры / size: чашка Ø35 мм, глубина чашки - 11,3 мм

Угол открытия / opening corner: 110°

Монтаж / mounting: clip-on

Расстояние от кромки / distance from edge: 3-7 мм

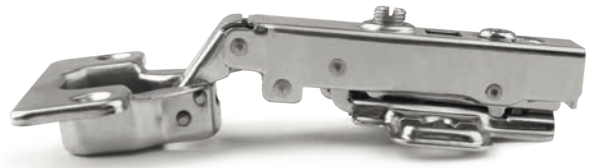
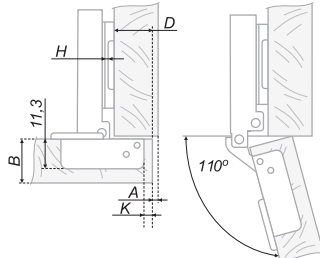
Угол установки / installation angle: 90°

### Расчетная формула для установки /

The calculation formula for installation

$$H = 13 + K - D$$

D	K	3	4	5	6	7
	0	16	17	18	19	20
H	2	-	-	-	-	-
	4	-	-	-	-	-



**A**

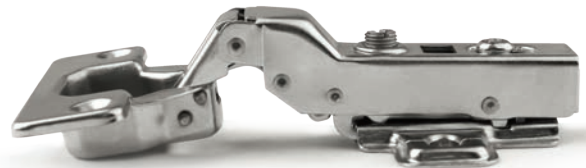
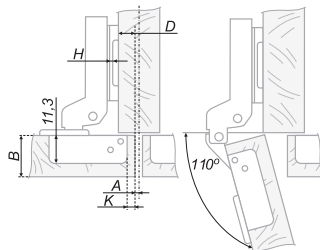
Накладная / Full overlap

### Расчетная формула для установки /

The calculation formula for installation

$$H = 4 + K - D$$

D	K	3	4	5	6	7
	0	7	8	9	10	11
H	2	-	-	-	-	-
	4	-	-	-	-	-



**B**

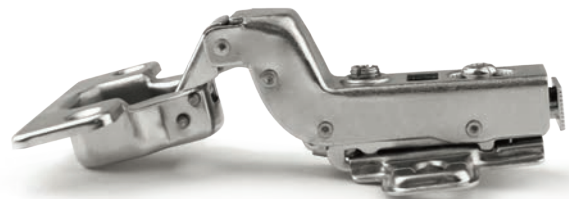
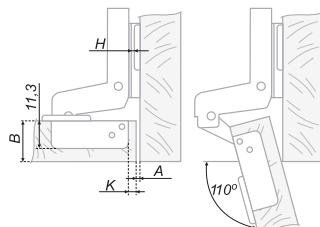
Полунакладная / Half overlap

### Расчетная формула для установки /

The calculation formula for installation

$$H = -5 + K + A$$

A	K	3	4	5	6	7
	0	2	1	0	-1	-2
H	2	-	-	-	-	-
	4	-	-	-	-	-



**C**

Вкладная / Insert

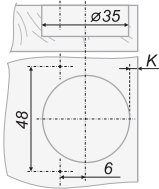





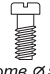






# МЕБЕЛЬНЫЕ ПЕТЛИ С АМОРТИЗАЦИЕЙ / Furniture hinges with damper

## Расшифровка значений в установочных схемах петель /

Decoding of values in the assembly scheme

B	толщина двери / door thickness
H	базовая высота установки корпуса петли / basic mounting height of the hinge case
D	наложение двери / door overlap
A	фуга / fugue
K	расстояние до чашки / the distance to the cup

## Сверление под установку чашки петли / Drilling under installation of a cup of a hinges

Сверление под крепеж / Fasteners		Количество в коробке / Quantity in a box
	<b>H302A02</b>	<b>200</b>
 отв. $\varnothing 5$	<b>H302A06*</b>	
 отв. $\varnothing 8$	<b>H302A10*</b>	
 отв. $\varnothing 10$	<b>H302A14*</b>	
	<b>H302B02</b>	<b>200</b>
 отв. $\varnothing 5$	<b>H302B06*</b>	
 отв. $\varnothing 8$	<b>H302B10*</b>	
 отв. $\varnothing 10$	<b>H302B14*</b>	
	<b>H302C02</b>	<b>200</b>
 отв. $\varnothing 5$	<b>H302C06*</b>	
 отв. $\varnothing 8$	<b>H302C10*</b>	
 отв. $\varnothing 10$	<b>H302C14*</b>	

\*позиции под заказ / position under the order

Петля укомплектована ответной цельнометаллической планкой из никелированной стали. См. стр. 64-65 /  
The set of hinge is completed with an all-metal nickel-clad steel plate. See the pg. 64-65



## H306



Размеры / size: чашка Ø35 мм, глубина чашки - 11,3 мм

Угол открытия / opening corner: 105°

Монтаж / mounting: clip-on

Расстояние от кромки / distance from edge: 3-7 мм

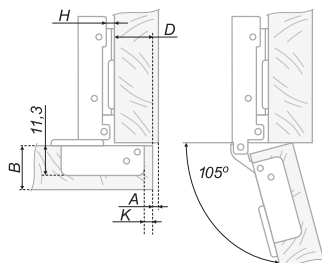
Угол установки / installation angle: 90°

### Расчетная формула для установки /

The calculation formula for installation

$$H = 14 + K - D$$

D \ K	3	4	5	6	7
0	17	18	19	20	21
H	2	15	16	17	18
4	-	-	-	-	-



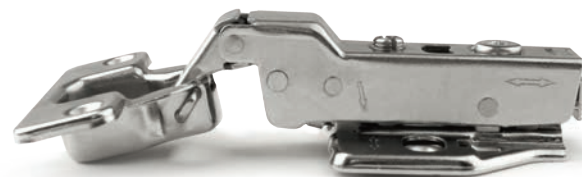
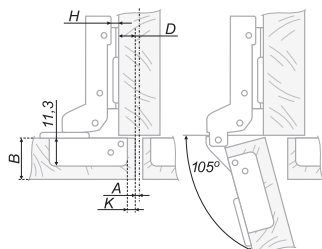
**A**  
Накладная / Full overlap

### Расчетная формула для установки /

The calculation formula for installation

$$H = 5 + K - D$$

D \ K	3	4	5	6	7
0	8	9	10	11	12
H	2	6	7	8	9
4	-	-	-	-	-



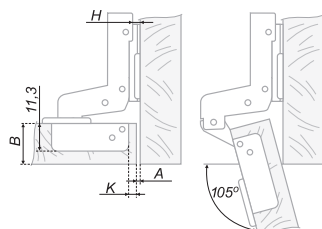
**B**  
Полунакладная / Half overlap

### Расчетная формула для установки /

The calculation formula for installation

$$H = 6 + K + A$$

A \ K	3	4	5	6	7
0	3	2	1	0	-1
H	2	5	4	3	2
4	-	-	-	-	-



**C**  
Вкладная / Insert

# МЕБЕЛЬНЫЕ ПЕТЛИ С АМОРТИЗАЦИЕЙ / Furniture hinges with damper

## Расшифровка значений в установочных схемах петель /

Decoding of values in the assembly scheme

B	толщина двери / door thickness
H	базовая высота установки корпуса петли / basic mounting height of the hinge case
D	наложение двери / door overlap
A	фуга / fugue
K	расстояние до чашки / the distance to the cup

## Сверление под установку чашки петли / Drilling under installation of a cup of a hinges

Сверление под крепеж / Fasteners				Количество в коробке / Quantity in a box
	H306A51*	H306A02	H306A04*	100
 отв. Ø 5	H306A55*	H306A06*	H306A08*	
 отв. Ø 8	в комплекте, вкрученные complete set, twisted	H306A10*	H306A12*	
 отв. Ø 10		H306A63*	H306A14*	H306A16*
	H306B51*	H306B02	H306B04*	100
 отв. Ø 5	H306B55*	H306B06*	H306B08*	
 отв. Ø 8	в комплекте, вкрученные complete set, twisted	H306B59*	H306B10*	H306B12*
 отв. Ø 10		H306B63*	H306B14*	H306B16*
	H306C51*	H306C02	H306C04*	100
 отв. Ø 5	H306C55*	H306C06*	H306C08*	
 отв. Ø 8	в комплекте, вкрученные complete set, twisted	H306C59*	H306C10*	H306C12*
 отв. Ø 10		H306C63*	H306C14*	H306C16*

\*позиции под заказ / position under the order

Петля укомплектована ответной цельнометаллической планкой из никелированной стали. См. стр. 64-65 /  
The set of hinge is completed with an all-metal nickel-clad steel plate. See the pg. 64-65



## H404



Размеры / size: чашка Ø26 мм, глубина чашки - 9,7 мм

Угол открытия / opening corner: 95°

Монтаж / mounting: clip-on

Расстояние от кромки / distance from edge: 3-7 мм

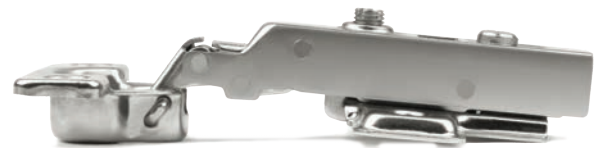
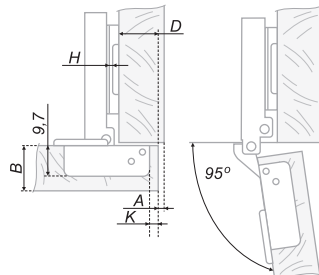
Угол установки / installation angle: 90°

### Расчетная формула для установки /

The calculation formula for installation

$$H = 15 + K - D$$

D \ K	3	4	5	6	7
0	18	19	20	21	22
H	2	-	-	-	-
	4	-	-	-	-



**A**

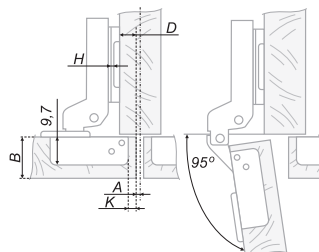
Накладная / Full overlap

### Расчетная формула для установки /

The calculation formula for installation

$$H = 6 + K - D$$

D \ K	3	4	5	6	7
0	9	10	11	12	13
H	2	-	-	-	-
	4	-	-	-	-



**B**

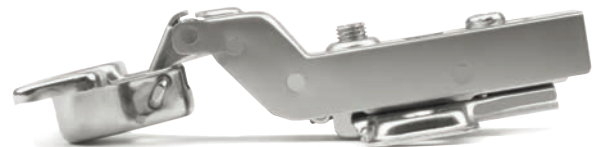
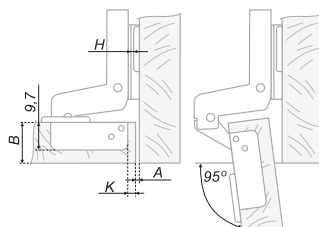
Полунакладная / Half overlap

### Расчетная формула для установки /

The calculation formula for installation

$$H = -5 + K + A$$

A \ K	3	4	5	6	7
0	0	-1	-2	-3	-4
H	2	-	-	-	-
	4	-	-	-	-



**C**

Вкладная / Insert

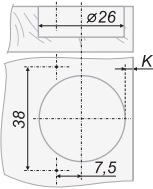





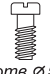






# МЕБЕЛЬНЫЕ ПЕТЛИ С АМОРТИЗАЦИЕЙ / Furniture hinges with damper

## Расшифровка значений в установочных схемах петель /

Decoding of values in the assembly scheme

B	толщина двери / door thickness
H	базовая высота установки корпуса петли / basic mounting height of the hinge case
D	наложение двери / door overlap
A	фуга / fugue
K	расстояние до чашки / the distance to the cup

## Сверление под установку чашки петли / Drilling under installation of a cup of a hinges

Сверление под крепеж / Fasteners		Количество в коробке / Quantity in a box
	<b>H404A21</b>	<b>100</b>
 отв. $\varnothing 5$	<b>H404A24*</b>	
 отв. $\varnothing 8$	<b>H404A27*</b>	
 отв. $\varnothing 10$	<b>H404A30</b>	<b>300</b>
	<b>H404B21</b>	<b>100</b>
 отв. $\varnothing 5$	<b>H404B24*</b>	
 отв. $\varnothing 8$	<b>H404B27*</b>	
 отв. $\varnothing 10$	<b>H404B30</b>	<b>300</b>
	<b>H404C21</b>	<b>100</b>
 отв. $\varnothing 5$	<b>H404C24*</b>	
 отв. $\varnothing 8$	<b>H404C27*</b>	
 отв. $\varnothing 10$	<b>H404C30</b>	<b>300</b>

\*позиции под заказ / position under the order

Петля укомплектована ответной цельнометаллической планкой из никелированной стали. См. стр. 64-65 /  
The set of hinge is completed with an all-metal nickel-clad steel plate. See the pg. 64-65





## H504



Размеры / size: чашка Ø26 мм, глубина чашки - 10 мм

Угол открытия / opening corner: 95°

Монтаж / mounting: clip-on

Расстояние от кромки / distance from edge: 3-5 мм

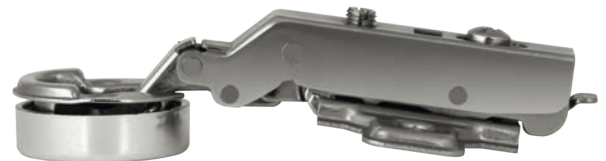
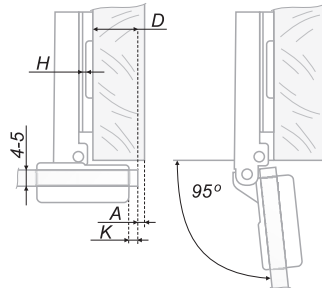
Угол установки / installation angle: 90°

### Расчетная формула для установки /

The calculation formula for installation

$$H = 13 + K - D$$

D	K	3	4	5	-	-
	0	16	17	18	-	-
H	2	14	15	16	-	-
	4	12	13	14	-	-



**A**

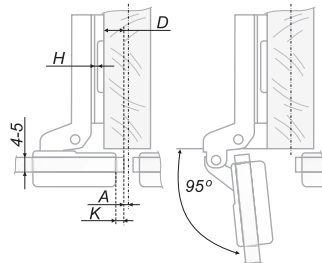
Накладная / Full overlap

### Расчетная формула для установки /

The calculation formula for installation

$$H = 4 + K - D$$

D	K	3	4	5	-	-
	0	7	8	9	-	-
H	2	5	6	7	-	-
	4	3	4	5	-	-



**B**

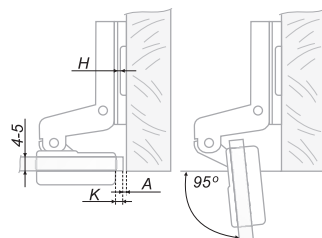
Полунакладная / Half overlap

### Расчетная формула для установки /

The calculation formula for installation

$$H = -4 + K + A$$

A	K	3	4	5	-	-
	0	1	0	-1	-	-
H	2	3	2	1	-	-
	4	5	4	3	-	-



**C**

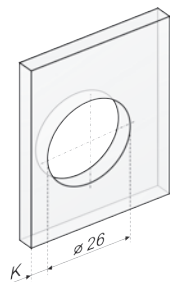
Вкладная / Insert

# МЕБЕЛЬНЫЕ ПЕТЛИ С АМОРТИЗАЦИЕЙ / Furniture hinges with damper

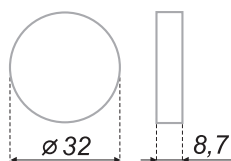
## Расшифровка значений в установочных схемах петель /

Decoding of values in the assembly scheme





B	толщина двери / door thickness
H	базовая высота установки корпуса петли / basic mounting height of the hinge case
D	наложение двери / door overlap
A	фуга / fugue
K	расстояние до чашки / the distance to the cup



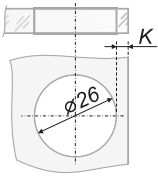
Пластиковые крышки приобретаются отдельно /  
Plastic covers are available separately



## H19

	код / code	 упаковка (шт.) / packing (pcs.)
	H19BL	7 300
	H19CP	7 300
	H19GP	7 300

## Сверление под установку чашки петли / Drilling under installation of a cup of a hinges

Сверление под крепеж / Fasteners		Количество в коробке / Quantity in a box
	H504A	300
	H504B	300
	H504C	300

Петля укомплектована ответной цельнометаллической планкой из никелированной стали. См. стр. 64-65 /  
The set of hinge is completed with an all-metal nickel-clad steel plate. See the pg. 64-65



## H601



Размеры / size: чашка Ø35 мм, глубина чашки - 11,3 мм

Угол открытия / opening corner: 165°

Монтаж / mounting: clip-on

Расстояние от кромки / distance from edge: 3-7 мм

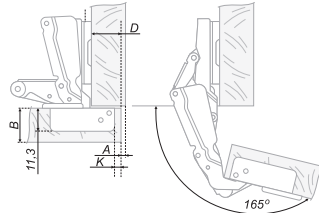
Угол установки / installation angle: 90°

### Расчетная формула для установки /

The calculation formula for installation

$$H = 15 + K - D$$

D	K	3	4	5	6	7
0	16	17	18	19	20	
H	2	16	17	18	19	20
	4	14	15	16	17	18



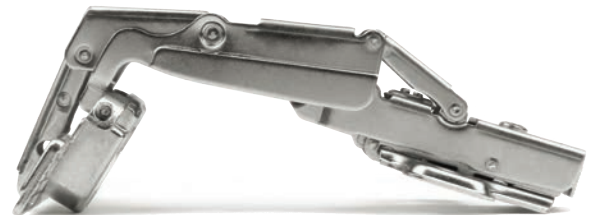
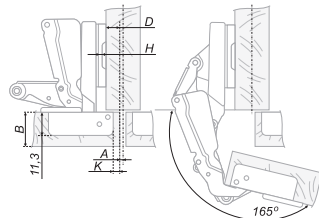
**A**  
Накладная / Full overlap

### Расчетная формула для установки /

The calculation formula for installation

$$H = 15 + K - D$$

D	K	3	4	5	6	7
0	7	8	9	10	11	
H	2	16	17	18	19	20
	4	14	15	16	17	18



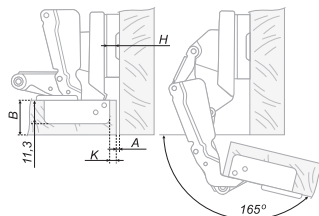
**B**  
Полунакладная / Half overlap

### Расчетная формула для установки /

The calculation formula for installation

$$H = 15 + K - A$$

A	K	3	4	5	6	7
0	-2,5	-1,5	-0,5	0,5	1,5	
H	2	16	17	18	19	20
	4	14	15	16	17	18



**C**  
Вкладная / Insert

# МЕБЕЛЬНЫЕ ПЕТЛИ С АМОРТИЗАЦИЕЙ / Furniture hinges with damper

## Расшифровка значений в установочных схемах петель /

Decoding of values in the assembly scheme

B	толщина двери / door thickness
H	базовая высота установки корпуса петли / basic mounting height of the hinge case
D	наложение двери / door overlap
A	фуга / fugue
K	расстояние до чашки / the distance to the cup

## Расчет минимальной фуги при навесе (учитывать при определении значения H) /

The minimal fugue when handing (to be taken account when determining value H)

A	толщина двери B (мм) / door thickness B (mm)											
	K	15	16	17	18	19	20	21	22	23	24	25
3	0,5	0,6	0,8	1,1	1,5	1,9	2,4	3,1	4,0	4,8	5,8	
4	0,4	0,5	0,7	1,0	1,4	1,8	2,3	2,8	3,5	4,3	5,3	
5	0,4	0,5	0,7	1,0	1,4	1,8	2,3	2,8	3,5	4,1	4,8	
6	0,4	0,5	0,7	1,0	1,4	1,8	2,3	2,7	3,3	3,8	4,4	
7	0,4	0,5	0,7	1,0	1,4	1,8	2,3	2,7	3,3	3,6	4,0	

## Сверление под установку чашки петли / Drilling under installation of a cup of a hinges

Сверление под крепеж / Fasteners				Количество в коробке / Quantity in a box
	H601A51*	H601A02	H601A04*	100
 отв. $\varnothing 5$	H601A55*	H601A06*	H601A08*	
 отв. $\varnothing 8$	в комплекте, вкрученные complete set, twisted	H601A59*	H601A10*	H601A12*
 отв. $\varnothing 10$		H601A63*	H601A14*	H601A16*
	H601B51*	H601B02	H601B04*	100
 отв. $\varnothing 5$	H601B55*	H601B06*	H601B08*	
 отв. $\varnothing 8$	в комплекте, вкрученные complete set, twisted	H601B59*	H601B10*	H601B12*
 отв. $\varnothing 10$		H601B63*	H601B14*	H601B16*
	H601C51*	H601C02	H601C04*	100
 отв. $\varnothing 5$	H601C55*	H601C06*	H601C08*	
 отв. $\varnothing 8$	в комплекте, вкрученные complete set, twisted	H601C59*	H601C10*	H601C12*
 отв. $\varnothing 10$		H601C63*	H601C14*	H601C16*

\*позиции под заказ / position under the order

Петля укомплектована ответной цельнометаллической планкой из никелированной стали. См. стр. 64-65 /  
The set of hinge is completed with an all-metal nickel-clad steel plate. See the pg. 64-65



## H621



Размеры / size: чашка Ø35 мм, глубина чашки - 11,3 мм

Угол открытия / opening corner: 95°

Монтаж / mounting: clip-on

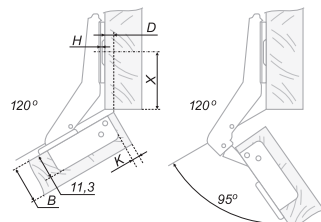
Расстояние от кромки / distance from edge: 4-7 мм

Угол установки / installation angle: 120°

### Расчетная формула для установки / The calculation formula for installation

D	K	4	5	6	7
0	1,1	2	2,9	3,8	
H	2	-0,9	0	0,9	1,8
	4	-2,9	-2	-1,1	-0,9

X	K	4	5	6	7
0	37	36	35	34	
H	2	37	36	35	34
	4	37	36	35	34



**A**  
Накладная / Full overlap

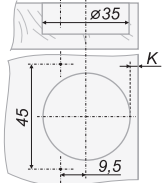
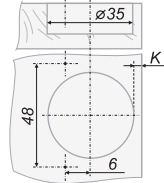
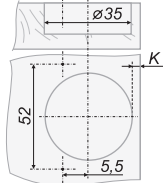

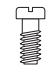


# МЕБЕЛЬНЫЕ ПЕТЛИ С АМОРТИЗАЦИЕЙ / Furniture hinges with damper

## Расшифровка значений в установочных схемах петель /

Decoding of values in the assembly scheme

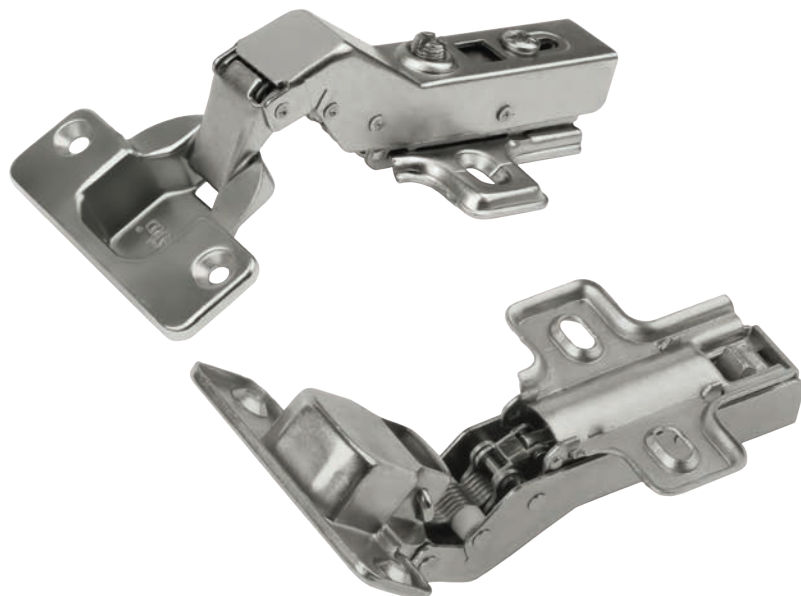
B	толщина двери / door thickness
H	базовая высота установки корпуса петли / basic mounting height of the hinge case
D	наложение двери / door overlap
X	расстояние от кромки до центра крепежных от- верстий планки / the distance from the edge to the center of the plank fixing holes
K	расстояние до чашки / the distance to the cup

## Сверление под установку чашки петли / Drilling under installation of a cup of a hinges

Сверление под крепеж / Fasteners				Количество в коробке / Quantity in a box
	H621A51*	H621A02	H621A04	100
 отв. Ø5	H621A55*	H621A06*	H621A08*	
 отв. Ø8	H621A59*	H621A10*	H621A12*	
 отв. Ø10	H621A63*	H621A14*	H621A16*	

\*позиции под заказ / position under the order

Петля укомплектована ответной цельнометаллической планкой из никелированной стали. См. стр. 64-65 /  
The set of hinge is completed with an all-metal nickel-clad steel plate. See the pg. 64-65



## H625



Размеры / size: чашка Ø35 мм, глубина чашки - 11,3 мм

Угол открытия / opening corner: 95°

Монтаж / mounting: clip-on

Расстояние от кромки / distance from edge: 4-7 мм

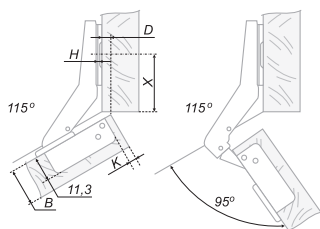
Угол установки / installation angle: 115°

### Расчетная формула для установки /

The calculation formula for installation

D	K	4	5	6	7
0	1,1	2	2,9	3,8	
H	2	-0,9	0	0,9	1,8
	4	-2,9	-2	-1,1	-0,9

X	K	4	5	6	7
0	37	36	35	34	
H	2	37	36	35	34
	4	37	36	35	34



**A**  
Накладная / Full overlap

# МЕБЕЛЬНЫЕ ПЕТЛИ С АМОРТИЗАЦИЕЙ / Furniture hinges with damper

## Расшифровка значений в установочных схемах петель /

Decoding of values in the assembly scheme

B	толщина двери / door thickness
H	базовая высота установки корпуса петли / basic mounting height of the hinge case
D	наложение двери / door overlap
X	расстояние от кромки до центра крепежных от- верстий планки / the distance from the edge to the center of the plank fixing holes
K	расстояние до чашки / the distance to the cup

## Сверление под установку чашки петли / Drilling under installation of a cup of a hinges

Сверление под крепеж / Fasteners				Количество в коробке / Quantity in a box
	H625A51*	H625A02	H625A04	100
 отв. Ø5	H625A55*	H625A06*	H625A08*	
 отв. Ø8	H625A59*	H625A10*	H625A12*	
 отв. Ø10	H625A63*	H625A14*	H625A16*	

\*позиции под заказ / position under the order

Петля укомплектована ответной цельнометаллической планкой из никелированной стали. См. стр. 64-65 /  
The set of hinge is completed with an all-metal nickel-clad steel plate. See the pg. 64-65





## H641



Размеры / size: чашка Ø35 мм, глубина чашки - 11,3 мм

Угол открытия / opening corner: 95°

Монтаж / mounting: slide-on

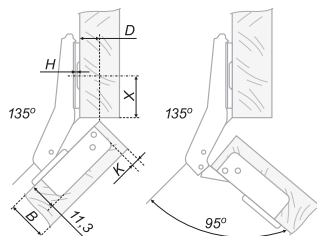
Расстояние от кромки / distance from edge: 4-7 мм

Угол установки / installation angle: 135°

### Расчетная формула для установки / The calculation formula for installation

D	K	4	5	6	7
0	1,1	2	2,9	3,8	
H	2	-0,9	0	0,9	1,8
	4	-2,9	-2	-1,1	-0,9

X	K	4	5	6	7
0	37	36	35	34	
H	2	37	36	35	34
	4	37	36	35	34



**C**  
Вкладная / Insert

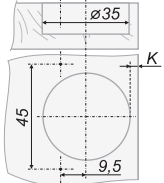
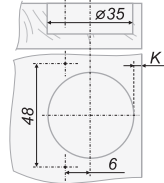
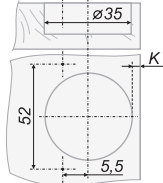

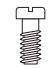


# МЕБЕЛЬНЫЕ ПЕТЛИ С АМОРТИЗАЦИЕЙ / Furniture hinges with damper

## Расшифровка значений в установочных схемах петель /

Decoding of values in the assembly scheme

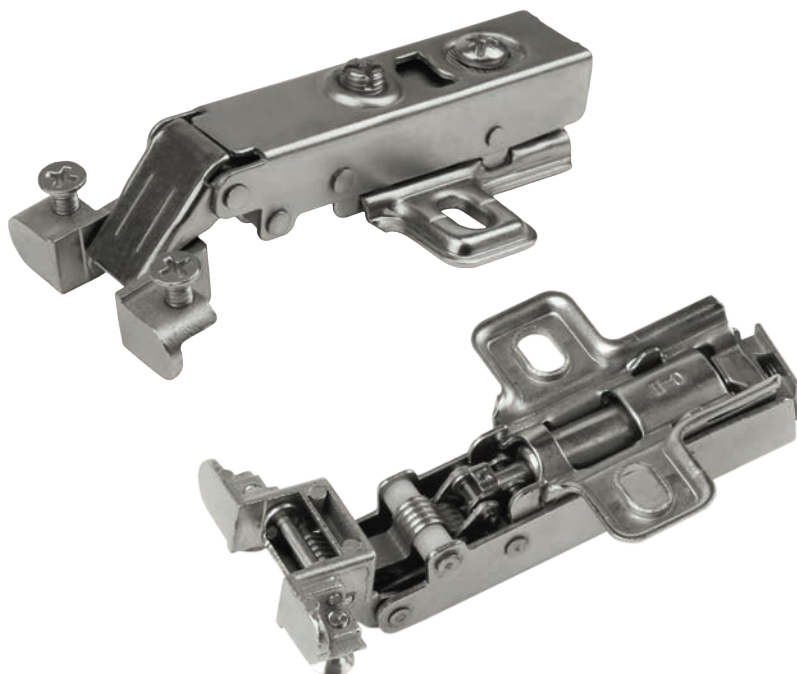
B	толщина двери / door thickness
H	базовая высота установки корпуса петли / basic mounting height of the hinge case
D	наложение двери / door overlap
X	расстояние от кромки до центра крепежных от- верстий планки / the distance from the edge to the center of the plank fixing holes
K	расстояние до чашки / the distance to the cup

## Сверление под установку чашки петли / Drilling under installation of a cup of a hinges

Сверление под крепеж / Fasteners				Количество в коробке / Quantity in a box
	H641A51*	H641A02	H641A04	100
 отв. Ø5	H641A55*	H641A06*	H641A08*	
 отв. Ø8	H641A59*	H641A10*	H641A12*	
 отв. Ø10	H641A63*	H641A14*	H641A16*	

\*позиции под заказ / position under the order

Петля укомплектована ответной цельнометаллической планкой из никелированной стали. См. стр. 64-65 /  
The set of hinge is completed with an all-metal nickel-clad steel plate. See the pg. 64-65



## H661



Размеры / size: толщина алюминиевой рамки 18-20 мм, ширина 19-24 мм

Угол открытия / opening corner: 110°

Монтаж / mounting: clip-on

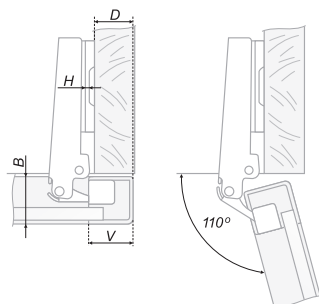
Угол установки / installation angle: 90°

### Расчетная формула для установки /

The calculation formula for installation

$H = V - 4 - D$

D \ V	19	20	21	22	23	24	
H	0	17	18	19	20	21	22
	2	15	16	17	18	19	20



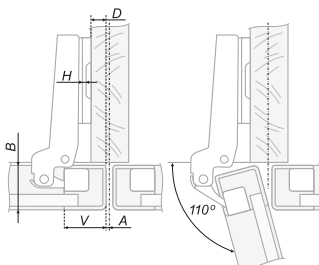
**A**  
Накладная / Full overlap

### Расчетная формула для установки /

The calculation formula for installation

$H = V - 12 - D$

D \ V	19	20	21	22	23	24	
H	0	8	9	10	11	12	13
	2	6	7	8	9	10	11



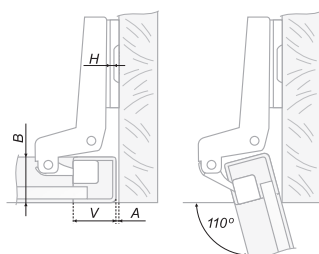
**B**  
Полунакладная / Half overlap

### Расчетная формула для установки /

The calculation formula for installation

$H = V - 19 + A$

A \ V	19	20	21	22	23	24	
H	0	1	0	-1	-2	-3	-4
	2	3	2	1	0	-1	-2



**C**  
Вкладная / Insert

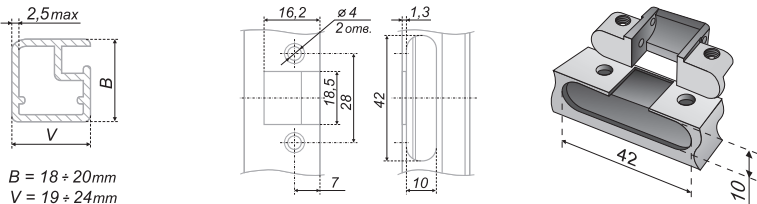
# МЕБЕЛЬНЫЕ ПЕТЛИ С АМОРТИЗАЦИЕЙ / Furniture hinges with damper

## Расшифровка значений в установочных схемах петель /

Decoding of values in the assembly scheme

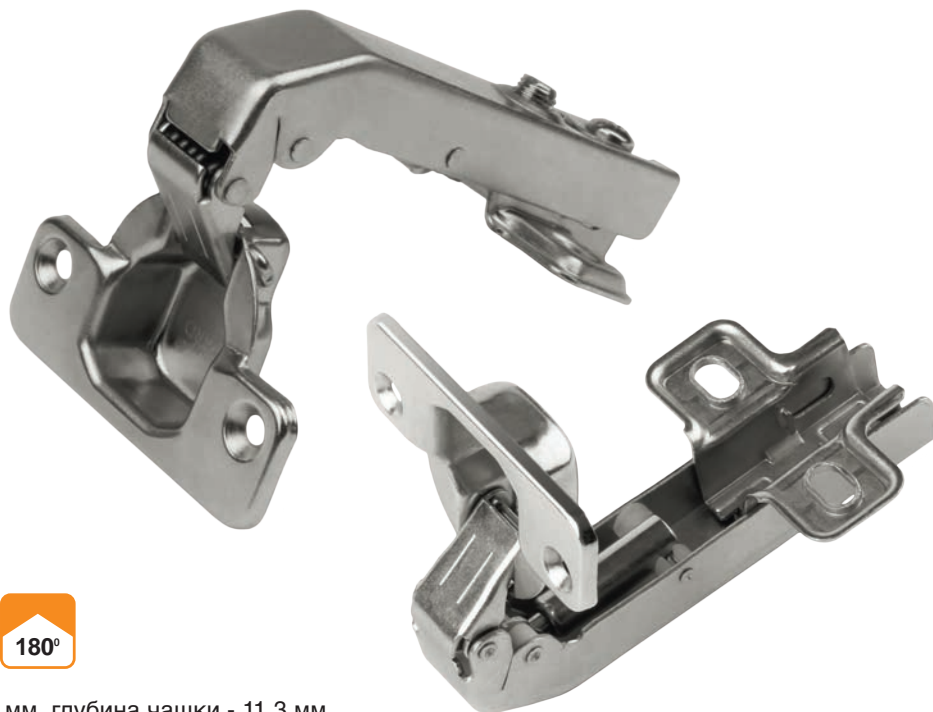
B	толщина двери / door thickness
H	базовая высота установки корпуса петли / basic mounting height of the hinge case
D	наложение двери / door overlap
A	фуга / fugue
V	ширина профиля фасада/sectional width of a facade

## Сверление под установку чашки петли / Drilling under installation of a cup of a hinges

Сверление под крепеж / Fasteners		Количество в коробке / Quantity in a box
	<b>H661A</b>	<b>100</b>
	<b>H661B</b>	<b>100</b>
	<b>H661C</b>	<b>100</b>

Петля укомплектована ответной цельнометаллической планкой из никелированной стали. См. стр. 64-65 /  
The set of hinge is completed with an all-metal nikel-clad steel plate. See the pg. 64-65

По желанию заказчика петли комплектуются декоративными заглушками, в том числе с нанесением логотипа заказчика или иной информации /  
At the request of the customer the hinges are completed with decorative plugs, including plotting of the customer's logo or any other information



## H741



Размеры / size: чашка Ø35 мм, глубина чашки - 11,3 мм

Угол открытия / opening corner: 95°

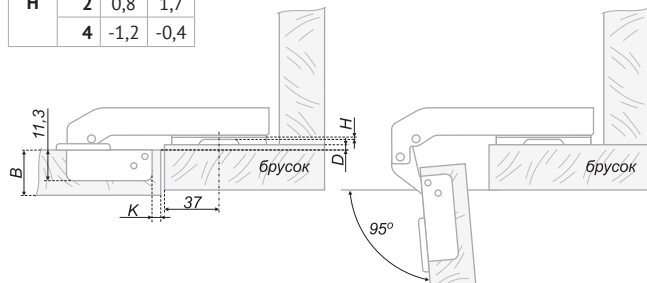
Монтаж / mounting: slide-on

Расстояние от кромки / distance from edge: 4-5 мм

Угол установки / installation angle: 180°

### Расчетная формула для установки / The calculation formula for installation

D	K	4	5
0	2,8	3,7	
H	2	0,8	1,7
	4	-1,2	-0,4



# МЕБЕЛЬНЫЕ ПЕТЛИ С АМОРТИЗАЦИЕЙ / Furniture hinges with damper

## Расшифровка значений в установочных схемах петель /

Decoding of values in the assembly scheme

B	толщина двери / door thickness
H	базовая высота установки корпуса петли / basic mounting height of the hinge case
D	наложение двери / door overlap
A	фуга / fuge
V	ширина профиля фасада/sectional width of a facade

## Сверление под установку чашки петли / Drilling under installation of a cup of a hinges

Сверление под крепеж / Fasteners				Количество в коробке / Quantity in a box
	H741A51*	H741A02	H741A04	100
 отв. $\varnothing 5$	H741A55*	H741A06*	H741A08*	
 отв. $\varnothing 8$	H741A59*	H741A10*	H741A12*	
 отв. $\varnothing 10$	H741A63*	H741A14*	H741A16*	

\*позиции под заказ / position under the order

Петля укомплектована ответной цельнометаллической планкой из никелированной стали. См. стр. 64-65 /  
The set of hinge is completed with an all-metal nikel-clad steel plate. See the pg. 64-65

По желанию заказчика петли комплектуются декоративными заглушками, в том числе с нанесением логотипа заказчика или иной информации /  
At the request of the customer the hinges are completed with decorative plugs, including plotting of the customer's logo or any other information



## H100



Размеры / size: чашка Ø35 мм, глубина чашки - 11,3 мм

Угол открытия / opening corner: 105°

Монтаж / mounting: slide-on

Расстояние от кромки / distance from edge: 3-7 мм

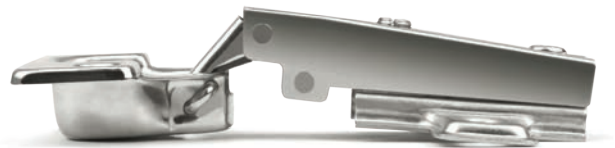
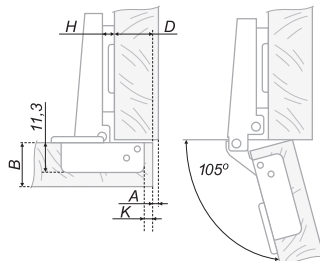
Угол установки / installation angle: 90°

### Расчетная формула для установки /

The calculation formula for installation

$$H = 15 + K - D$$

D \ K	3	4	5	6	7	
0	18	19	20	21	22	
H	2	16	17	18	19	20
	4	14	15	16	17	18



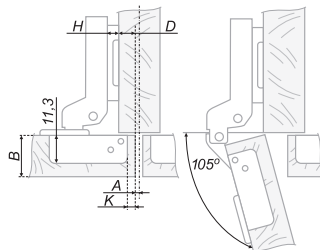
**A**  
Накладная / Full overlap

### Расчетная формула для установки /

The calculation formula for installation

$$H = 6 + K - D$$

D \ K	3	4	5	6	7	
0	9	10	11	12	13	
H	2	7	8	9	10	11
	4	5	6	7	8	9



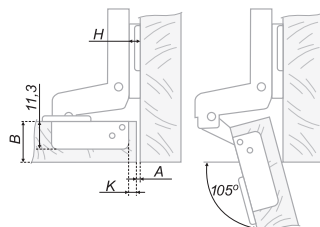
**B**  
Полунакладная / Half overlap

### Расчетная формула для установки /

The calculation formula for installation

$$H = -3 + K + A$$

A \ K	3	4	5	6	7	
0	0	-1	-2	-3	-4	
H	2	2	1	0	-1	-2
	4	4	3	2	1	0



**C**  
Вкладная / Insert

# МЕБЕЛЬНЫЕ ПЕТЛИ БЕЗ АМОРТИЗАЦИИ / Furniture hinges without damper

## Расшифровка значений в установочных схемах петель /

Decoding of values in the assembly scheme

B	толщина двери / door thickness
H	базовая высота установки корпуса петли / basic mounting height of the hinge case
D	наложение двери / door overlap
A	фуга / fugue
K	расстояние до чашки / the distance to the cup

## Расчет минимальной фуги при навесе (учитывать при определении значения H) /

The minimal fugue when handing (to be taken account when determining value H)

A	толщина двери B (мм) / door thickness B (mm)											
	K	15	16	17	18	19	20	21	22	23	24	25
3	0,5	0,6	0,8	1,1	1,5	1,9	2,4	3,1	-	-	-	-
4	0,4	0,5	0,7	1,0	1,4	1,8	2,3	2,8	-	-	-	-
5	0,4	0,5	0,7	1,0	1,4	1,8	2,3	2,8	-	-	-	-
6	0,4	0,5	0,7	1,0	1,4	1,8	2,3	2,7	-	-	-	-
7	0,4	0,5	0,7	1,0	1,4	1,8	2,3	2,7	-	-	-	-

## Сверление под установку чашки петли / Drilling under installation of a cup of a hinges

Сверление под крепеж / Fasteners				Количество в коробке / Quantity in a box
	<b>H100A51</b>	<b>H100A02</b>	<b>H100A04</b>	<b>200</b>
 отв. $\varnothing 5$	<b>H100A55*</b>	<b>H100A06*</b>	<b>H100A08*</b>	
 отв. $\varnothing 8$	<b>В комплекте, вкрученные complete set, twisted</b>	<b>H100A59*</b>	<b>H100A10*</b>	<b>H100A12*</b>
 отв. $\varnothing 10$		<b>H100A63*</b>	<b>H100A14*</b>	<b>H100A16*</b>
	<b>H100B51*</b>	<b>H100B02</b>	<b>H100B04</b>	<b>200</b>
 отв. $\varnothing 5$	<b>H100B55*</b>	<b>H100B06*</b>	<b>H100B08*</b>	
 отв. $\varnothing 8$	<b>В комплекте, вкрученные complete set, twisted</b>	<b>H100B59*</b>	<b>H100B10*</b>	<b>H100B12*</b>
 отв. $\varnothing 10$		<b>H100B63*</b>	<b>H100B14*</b>	<b>H100B16*</b>
	<b>H100C51*</b>	<b>H100C02</b>	<b>H100C04</b>	<b>200</b>
 отв. $\varnothing 5$	<b>H100C55*</b>	<b>H100C06*</b>	<b>H100C08*</b>	
 отв. $\varnothing 8$	<b>В комплекте, вкрученные complete set, twisted</b>	<b>H100C59*</b>	<b>H100C10*</b>	<b>H100C12*</b>
 отв. $\varnothing 10$		<b>H100C63*</b>	<b>H100C14*</b>	<b>H100C16*</b>

\*позиции под заказ / position under the order

Петля укомплектована ответной цельнометаллической планкой из никелированной стали. См. стр. 64-65 /  
The set of hinge is completed with an all-metal nickel-clad steel plate. See the pg. 64-65

По желанию заказчика петли комплектуются декоративными заглушками, в том числе с нанесением логотипа заказчика или иной информации /  
At the request of the customer the hinges are completed with decorative plugs, including plotting of the customer's logo or any other information





## H102



Размеры / size: чашка Ø35 мм, глубина чашки - 11,3 мм

Угол открытия / opening corner: 105°

Монтаж / mounting: slide-on

Расстояние от кромки / distance from edge: 3-7 мм

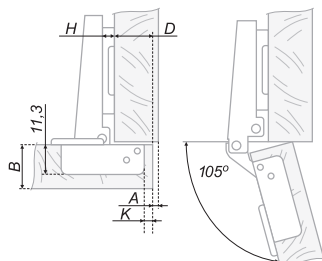
Угол установки / installation angle: 90°

### Расчетная формула для установки /

The calculation formula for installation

$$H = 15 + K - D$$

D \ K	3	4	5	6	7
0	18	19	20	21	22
H	2	16	17	18	19
	4	14	15	16	17



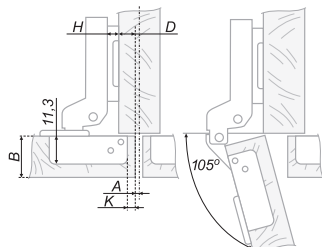
**A**  
Накладная / Full overlap

### Расчетная формула для установки /

The calculation formula for installation

$$H = 6 + K - D$$

D \ K	3	4	5	6	7
0	9	10	11	12	13
H	2	7	8	9	10
	4	5	6	7	8



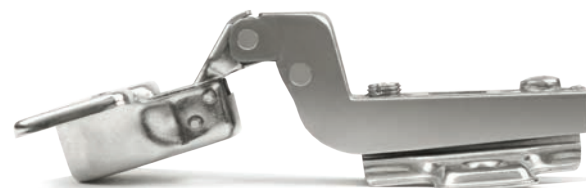
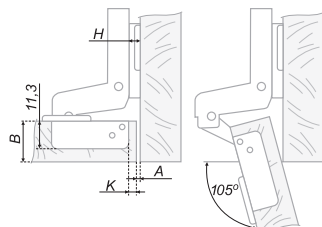
**B**  
Полунакладная / Half overlap

### Расчетная формула для установки /

The calculation formula for installation

$$H = -3 + K + A$$

A \ K	3	4	5	6	7
0	0	-1	-2	-3	-4
H	2	2	1	0	-1
	4	4	3	2	1



**C**  
Вкладная / Insert

# МЕБЕЛЬНЫЕ ПЕТЛИ БЕЗ АМОРТИЗАЦИИ / Furniture hinges without damper

## Расшифровка значений в установочных схемах петель /

Decoding of values in the assembly scheme

B	толщина двери / door thickness
H	базовая высота установки корпуса петли / basic mounting height of the hinge case
D	наложение двери / door overlap
A	фуга / fugue
K	расстояние до чашки / the distance to the cup

## Расчет минимальной фуги при навесе (учитывать при определении значения H) /

The minimal fugue when handing (to be taken account when determining value H)

A	толщина двери B (мм) / door thickness B (mm)											
	K	15	16	17	18	19	20	21	22	23	24	25
3	0,5	0,6	0,8	1,1	1,5	1,9	2,4	3,1	-	-	-	-
4	0,4	0,5	0,7	1,0	1,4	1,8	2,3	2,8	-	-	-	-
5	0,4	0,5	0,7	1,0	1,4	1,8	2,3	2,8	-	-	-	-
6	0,4	0,5	0,7	1,0	1,4	1,8	2,3	2,7	-	-	-	-
7	0,4	0,5	0,7	1,0	1,4	1,8	2,3	2,7	-	-	-	-

## Сверление под установку чашки петли / Drilling under installation of a cup of a hinges

Сверление под крепеж / Fasteners				Количество в коробке / Quantity in a box
	<b>H102A51</b>	<b>H102A02</b>	<b>H102A04</b>	<b>200</b>
 отв. $\varnothing 5$	<b>H102A55*</b>	<b>H102A06*</b>	<b>H102A08*</b>	
 отв. $\varnothing 8$	<b>В комплекте, вкрученные complete set, twisted</b>	<b>H102A59*</b>	<b>H102A10*</b>	<b>H102A12*</b>
 отв. $\varnothing 10$		<b>H102A63*</b>	<b>H102A14*</b>	<b>H102A16*</b>
	<b>H102B51*</b>	<b>H102B02</b>	<b>H102B04</b>	<b>200</b>
 отв. $\varnothing 5$	<b>H102B55*</b>	<b>H102B06*</b>	<b>H102B08*</b>	
 отв. $\varnothing 8$	<b>В комплекте, вкрученные complete set, twisted</b>	<b>H102B59*</b>	<b>H102B10*</b>	<b>H102B12*</b>
 отв. $\varnothing 10$		<b>H102B63*</b>	<b>H102B14*</b>	<b>H102B16*</b>
	<b>H102C51*</b>	<b>H102C02</b>	<b>H102C04</b>	<b>200</b>
 отв. $\varnothing 5$	<b>H102C55*</b>	<b>H102C06*</b>	<b>H102C08*</b>	
 отв. $\varnothing 8$	<b>В комплекте, вкрученные complete set, twisted</b>	<b>H102C59*</b>	<b>H102C10*</b>	<b>H102C12*</b>
 отв. $\varnothing 10$		<b>H102C63*</b>	<b>H102C14*</b>	<b>H102C16*</b>

\*позиции под заказ / position under the order

Петля укомплектована ответной цельнометаллической планкой из никелированной стали. См. стр. 64-65 /  
The set of hinge is completed with an all-metal nickel-clad steel plate. See the pg. 64-65

По желанию заказчика петли комплектуются декоративными заглушками, в том числе с нанесением логотипа заказчика или иной информации /  
At the request of the customer the hinges are completed with decorative plugs, including plotting of the customer's logo or any other information



## H200



Размеры / size: чашка Ø35 мм, глубина чашки - 11,3 мм

Угол открытия / opening corner: 105°

Монтаж / mounting: slide-on

Расстояние от кромки / distance from edge: 3-7 мм

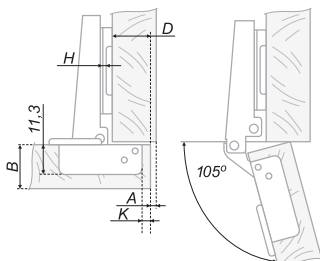
Угол установки / installation angle: 90°

### Расчетная формула для установки /

The calculation formula for installation

$$H = 15 + K - D$$

D \ K	3	4	5	6	7	
0	18	19	20	21	22	
H	2	16	17	18	19	20
	4	14	15	16	17	18



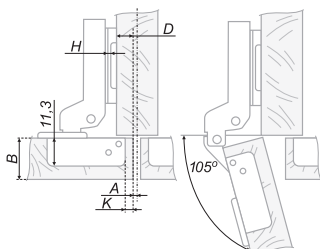
**A**  
Накладная / Full overlap

### Расчетная формула для установки /

The calculation formula for installation

$$H = 6 + K - D$$

D \ K	3	4	5	6	7	
0	9	10	11	12	13	
H	2	7	8	9	10	11
	4	5	6	7	8	9



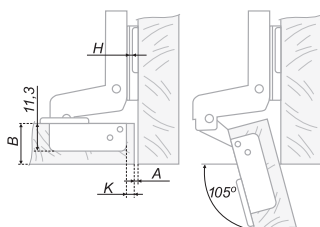
**B**  
Полунакладная / Half overlap

### Расчетная формула для установки /

The calculation formula for installation

$$H = -3 + K + A$$

A \ K	3	4	5	6	7	
0	0	-1	-2	-3	-4	
H	2	2	1	0	-1	-2
	4	4	3	2	1	0



**C**  
Вкладная / Insert

# МЕБЕЛЬНЫЕ ПЕТЛИ БЕЗ АМОРТИЗАЦИИ / Furniture hinges without damper

## Расшифровка значений в установочных схемах петель /

Decoding of values in the assembly scheme

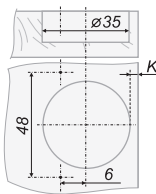

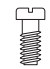



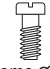






B	толщина двери / door thickness
H	базовая высота установки корпуса петли / basic mounting height of the hinge case
D	наложение двери / door overlap
A	фуга / fugue
K	расстояние до чашки / the distance to the cup

## Расчет минимальной фуги при навесе (учитывать при определении значения H) /

The minimal fugue when handing (to be taken account when determining value H)

A	K	толщина двери B (мм) / door thickness B (mm)										
		15	16	17	18	19	20	21	22	23	24	25
3	0,5	0,6	0,8	1,1	1,5	1,9	2,4	3,1	-	-	-	-
4	0,4	0,5	0,7	1,0	1,4	1,8	2,3	2,8	-	-	-	-
5	0,4	0,5	0,7	1,0	1,4	1,8	2,3	2,8	-	-	-	-
6	0,4	0,5	0,7	1,0	1,4	1,8	2,3	2,7	-	-	-	-
7	0,4	0,5	0,7	1,0	1,4	1,8	2,3	2,7	-	-	-	-

## Сверление под установку чашки петли / Drilling under installation of a cup of a hinges

Сверление под крепеж / Fasteners		Количество в коробке / Quantity in a box
	<b>H200A02</b>	<b>200</b>
 отв. $\varnothing 5$	<b>H200A06*</b>	
 отв. $\varnothing 8$	<b>H200A10*</b>	
 отв. $\varnothing 10$	<b>H200A14*</b>	
	<b>H200B02</b>	<b>200</b>
 отв. $\varnothing 5$	<b>H200B06*</b>	
 отв. $\varnothing 8$	<b>H200B10*</b>	
 отв. $\varnothing 10$	<b>H200B14*</b>	
	<b>H200C02</b>	<b>200</b>
 отв. $\varnothing 5$	<b>H200C06*</b>	
 отв. $\varnothing 8$	<b>H200C10*</b>	
 отв. $\varnothing 10$	<b>H200C14*</b>	

\*позиции под заказ / position under the order

Петля укомплектована ответной цельнометаллической планкой из никелированной стали. См. стр. 64-65 /  
The set of hinge is completed with an all-metal nickel-clad steel plate. See the pg. 64-65

По желанию заказчика петли комплектуются декоративными заглушками, в том числе с нанесением логотипа заказчика или иной информации /  
At the request of the customer the hinges are completed with decorative plugs, including plotting of the customer's logo or any other information



## H680



Размеры / size: чашка Ø35 мм, глубина чашки - 11,3 мм

Угол открытия / opening corner: 110°

Монтаж / mounting: clip-on

Расстояние от кромки / distance from edge: 3-7 мм

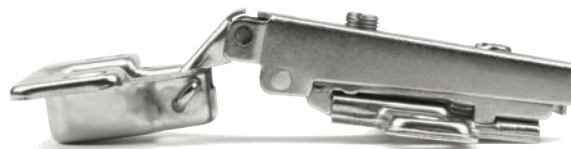
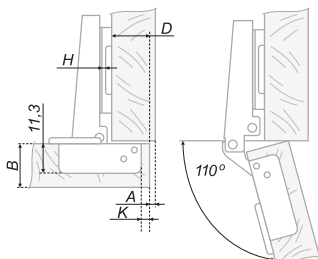
Угол установки / installation angle: 90°

### Расчетная формула для установки /

The calculation formula for installation

$$H = 13 + K - D$$

D \ K	3	4	5	6	7
0	17	18	19	20	21
H	2	15	16	17	18
	4	13	14	15	16



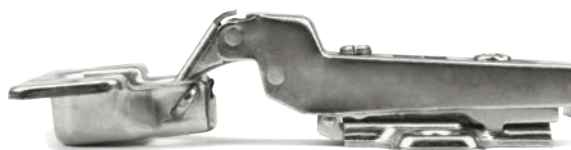
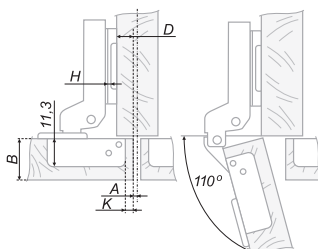
**A**  
Накладная / Full overlap

### Расчетная формула для установки /

The calculation formula for installation

$$H = 5 + K - D$$

D \ K	3	4	5	6	7
0	8	9	10	11	12
H	2	6	7	8	9
	4	4	5	6	7



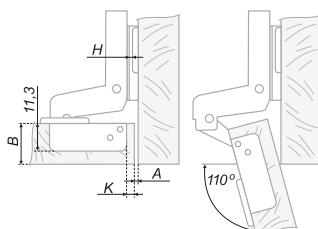
**B**  
Полунакладная / Half overlap

### Расчетная формула для установки /

The calculation formula for installation

$$H = -4 + K + A$$

A \ K	3	4	5	6	7
0	1	0	-1	-2	-3
H	2	3	2	1	0
	4	5	4	3	2



**C**  
Вкладная / Insert

# МЕБЕЛЬНЫЕ ПЕТЛИ БЕЗ АМОРТИЗАЦИИ / Furniture hinges without damper

## Расшифровка значений в установочных схемах петель /

Decoding of values in the assembly scheme

B	толщина двери / door thickness
H	базовая высота установки корпуса петли / basic mounting height of the hinge case
D	наложение двери / door overlap
A	фуга / fugue
K	расстояние до чашки / the distance to the cup

## Расчет минимальной фуги при навесе (учитывать при определении значения H) /

The minimal fugue when handing (to be taken account when determining value H)

A	толщина двери B (мм) / door thickness B (mm)											
	K	15	16	17	18	19	20	21	22	23	24	25
3	0,5	0,6	0,8	1,1	1,5	1,9	2,4	3,1	4,0	-	-	-
4	0,4	0,5	0,7	1,0	1,4	1,8	2,3	2,8	3,5	-	-	-
5	0,4	0,5	0,7	1,0	1,4	1,8	2,3	2,8	3,5	-	-	-
6	0,4	0,5	0,7	1,0	1,4	1,8	2,3	2,7	3,3	-	-	-
7	0,4	0,5	0,7	1,0	1,4	1,8	2,3	2,7	3,3	-	-	-

## Сверление под установку чашки петли / Drilling under installation of a cup of a hinges

Сверление под крепеж / Fasteners				Количество в коробке / Quantity in a box
	H680A51*	H680A02	H680A04	200
 отв. Ø 5	H680A55*	H680A06*	H680A08*	
 отв. Ø 8	В комплекте, вкрученные complete set, twisted	H680A59*	H680A10*	H680A12*
 отв. Ø 10		H680A63*	H680A14*	H680A16*
	H680B51*	H680B02	H680B04	200
 отв. Ø 5	H680B55*	H680B06*	H680B08*	
 отв. Ø 8	В комплекте, вкрученные complete set, twisted	H680B59*	H680B10*	H680B12*
 отв. Ø 10		H680B63*	H680B14*	H680B16*
	H680C51*	H680C02	H680C04	200
 отв. Ø 5	H680C55*	H680C06*	H680C08*	
 отв. Ø 8	В комплекте, вкрученные complete set, twisted	H680C59*	H680C10*	H680C12*
 отв. Ø 10		H680C63*	H680C14*	H680C16*

\*позиции под заказ / position under the order

Петля укомплектована ответной цельнометаллической планкой из никелированной стали. См. стр. 64-65 /  
The set of hinge is completed with an all-metal nickel-clad steel plate. See the pg. 64-65

По желанию заказчика петли комплектуются декоративными заглушками, в том числе с нанесением логотипа заказчика или иной информации /  
At the request of the customer the hinges are completed with decorative plugs, including plotting of the customer's logo or any other information



## H401



Размеры / size: чашка Ø26 мм, глубина чашки - 11,3 мм

Угол открытия / opening corner: 92°

Монтаж / mounting: key-hole

Расстояние от кромки / distance from edge: 3-7 мм

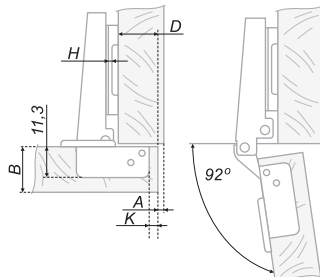
Угол установки / installation angle: 90°

### Расчетная формула для установки /

The calculation formula for installation

$$H = 12 + K - D$$

D \ K	3	4	5	6	7
0	15	16	17	18	19
H	2	13	14	15	16
4	11	12	13	14	15



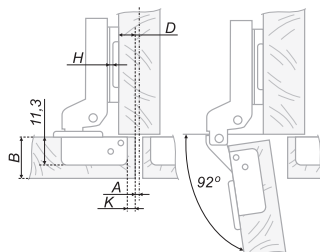
**A**  
Накладная / Full overlap

### Расчетная формула для установки /

The calculation formula for installation

$$H = 3 + K - D$$

D \ K	3	4	5	6	7
0	6	7	8	9	10
H	2	4	5	6	7
4	2	3	4	5	6



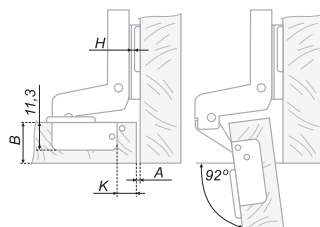
**B**  
Полунакладная / Half overlap

### Расчетная формула для установки /

The calculation formula for installation

$$H = -4 + K + A$$

A \ K	3	4	5	6	7
0	1	0	-1	-2	-3
H	2	3	2	1	0
4	5	4	3	2	1



**C**  
Вкладная / Insert

# МЕБЕЛЬНЫЕ ПЕТЛИ БЕЗ АМОРТИЗАЦИИ / Furniture hinges without damper

## Расшифровка значений в установочных схемах петель /

Decoding of values in the assembly scheme

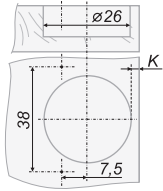
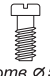



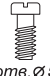






B	толщина двери / door thickness
H	базовая высота установки корпуса петли / basic mounting height of the hinge case
D	наложение двери / door overlap
A	фуга / fugue
K	расстояние до чашки / the distance to the cup

## Расчет минимальной фуги при навесе (учитывать при определении значения H) /

The minimal fugue when handing (to be taken account when determining value H)

A	K	толщина двери B (мм) / door thickness B (mm)										
		15	16	17	18	19	20	21	22	23	24	25
3	0,5	0,6	0,8	1,1	1,5	1,9	2,4	3,1	4,0	-	-	-
4	0,4	0,5	0,7	1,0	1,4	1,8	2,3	2,8	3,5	-	-	-
5	0,4	0,5	0,7	1,0	1,4	1,8	2,3	2,8	3,5	-	-	-
6	0,4	0,5	0,7	1,0	1,4	1,8	2,3	2,7	3,3	-	-	-
7	0,4	0,5	0,7	1,0	1,4	1,8	2,3	2,7	3,3	-	-	-

## Сверление под установку чашки петли / Drilling under installation of a cup of a hinges

Сверление под крепеж / Fasteners		Количество в коробке / Quantity in a box
	<b>H401A21</b>	<b>300</b>
 отв. $\varnothing 5$	H401A24*	
 отв. $\varnothing 8$	H401A27*	
 отв. $\varnothing 10$	H401A30*	
	<b>H401B21</b>	<b>300</b>
 отв. $\varnothing 5$	H401B24*	
 отв. $\varnothing 8$	H401B27*	
 отв. $\varnothing 10$	H401B30*	
	<b>H401C21</b>	<b>300</b>
 отв. $\varnothing 5$	H401C24*	
 отв. $\varnothing 8$	H401C27*	
 отв. $\varnothing 10$	H401C30*	

\*позиции под заказ / position under the order

Петля укомплектована ответной цельнометаллической планкой из никелированной стали. См. стр. 64-65 /  
The set of hinge is completed with an all-metal nickel-clad steel plate. See the pg. 64-65





## H402



Размеры / size: чашка Ø26 мм, глубина чашки - 9,5 мм

Угол открытия / opening corner: 98°

Монтаж / mounting: slide-on

Расстояние от кромки / distance from edge: 3-7 мм

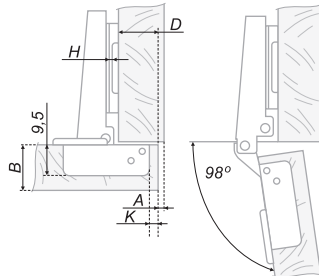
Угол установки / installation angle: 90°

### Расчетная формула для установки /

The calculation formula for installation

$$H = 12 + K - D$$

D \ K	3	4	5	6	7
0	15	16	17	18	19
H	2	13	14	15	16
4	11	12	13	14	15



**A**

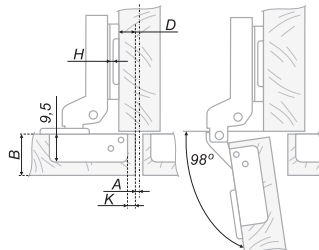
Накладная / Full overlap

### Расчетная формула для установки /

The calculation formula for installation

$$H = 2 + K - D$$

D \ K	3	4	5	6	7
0	5	6	7	8	9
H	2	3	4	5	6
4	1	2	3	4	5



**B**

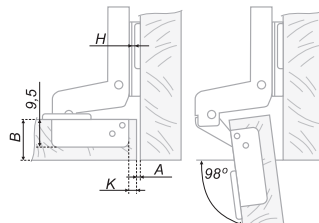
Полунакладная / Half overlap

### Расчетная формула для установки /

The calculation formula for installation

$$H = -4 + K + A$$

A \ K	3	4	5	6	7
0	1	0	-1	-2	-3
H	2	3	2	1	0
4	5	4	3	2	1



**C**

Вкладная / Insert

# МЕБЕЛЬНЫЕ ПЕТЛИ БЕЗ АМОРТИЗАЦИИ / Furniture hinges without damper

## Расшифровка значений в установочных схемах петель /

Decoding of values in the assembly scheme

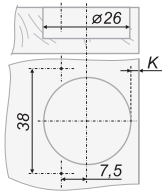

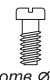



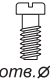






B	толщина двери / door thickness
H	базовая высота установки корпуса петли / basic mounting height of the hinge case
D	наложение двери / door overlap
A	фуга / fugue
K	расстояние до чашки / the distance to the cup

## Расчет минимальной фуги при навесе (учитывать при определении значения H) /

The minimal fugue when handing (to be taken account when determining value H)

A \ K	толщина двери B (мм) / door thickness B (mm)										
	15	16	17	18	19	20	21	22	23	24	25
3	0,5	0,6	0,8	1,1	1,5	1,9	2,4	3,1	4,0	-	-
4	0,4	0,5	0,7	1,0	1,4	1,8	2,3	2,8	3,5	-	-
5	0,4	0,5	0,7	1,0	1,4	1,8	2,3	2,8	3,5	-	-
6	0,4	0,5	0,7	1,0	1,4	1,8	2,3	2,7	3,3	-	-
7	0,4	0,5	0,7	1,0	1,4	1,8	2,3	2,7	3,3	-	-

## Сверление под установку чашки петли / Drilling under installation of a cup of a hinges

Сверление под крепеж / Fasteners		Количество в коробке / Quantity in a box
	<b>H402A21</b>	<b>300</b>
 отв. $\varnothing 5$	H402A24*	
 отв. $\varnothing 8$	H402A27*	
 отв. $\varnothing 10$	H402A30*	
	<b>H402B21</b>	<b>300</b>
 отв. $\varnothing 5$	H402B24*	
 отв. $\varnothing 8$	H402B27*	
 отв. $\varnothing 10$	H402B30*	
	<b>H402C21</b>	<b>300</b>
 отв. $\varnothing 5$	H402C24*	
 отв. $\varnothing 8$	H402C27*	
 отв. $\varnothing 10$	H402C30*	

\*позиции под заказ / position under the order

Петля укомплектована ответной цельнометаллической планкой из никелированной стали. См. стр. 64-65 /  
The set of hinge is completed with an all-metal nickel-clad steel plate. See the pg. 64-65



## H501



Размеры / size: чашка Ø26 мм, глубина чашки - 10,5 мм

Угол открытия / opening corner: 92°

Монтаж / mounting: key-hole

Расстояние от кромки / distance from edge: 3-6 мм

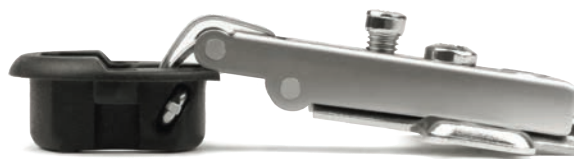
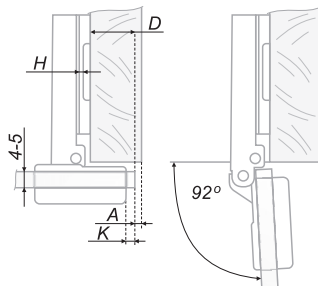
Угол установки / installation angle: 90°

### Расчетная формула для установки /

The calculation formula for installation

$$H = 12 + K - D$$

D \ K	3	4	5	6	7	
0	16	17	18	19	20	
H	2	13	14	15	16	-
4	11	12	13	14	-	



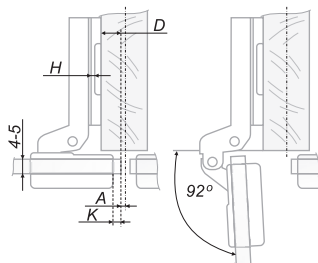
**A**  
Накладная / Full overlap

### Расчетная формула для установки /

The calculation formula for installation

$$H = 3 + K - D$$

D \ K	3	4	5	6	7	
0	7	8	9	10	11	
H	2	4	5	6	7	-
4	2	3	4	5	-	



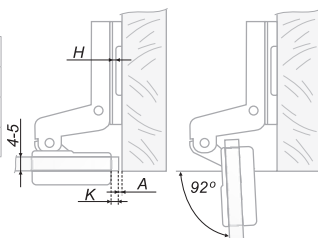
**B**  
Полунакладная / Half overlap

### Расчетная формула для установки /

The calculation formula for installation

$$H = -4 + K + A$$

A \ K	3	4	5	6	7	
0	-2,5	-1,5	-0,5	0,5	1,5	
H	2	3	2	1	0	-
4	5	4	3	2	-	



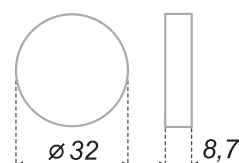
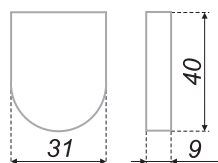
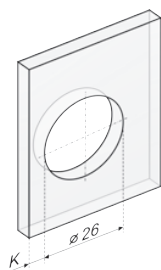
**C**  
Вкладная / Insert

# МЕБЕЛЬНЫЕ ПЕТЛИ БЕЗ АМОРТИЗАЦИИ / Furniture hinges without damper






## Расшифровка значений в установочных схемах петель /

Decoding of values in the assembly scheme






B	толщина двери / door thickness
H	базовая высота установки корпуса петли / basic mounting height of the hinge case
D	наложение двери / door overlap
A	фуга / fugue
K	расстояние до чашки / the distance to the cup



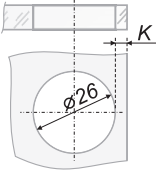
## H16

	код / code		упаковка (шт.) / packing (pcs.)
	H16BL	7	300
	H16CP	7	300
	H16GP	7	300
	H16SC	7	300

## H17

	код / code		упаковка (шт.) / packing (pcs.)
	H17BL	7	300
	H17CP	7	300
	H17GP	7	300
	H17SC	7	300

## Сверление под установку чашки петли / Drilling under installation of a cup of a hinges

Сверление под крепеж / Fasteners		Количество в коробке / Quantity in a box
	H501A	300
	H501B	300
	H501C	300

Петля укомплектована ответной цельнометаллической планкой из никелированной стали. См. стр. 64-65 /  
The set of hinge is completed with an all-metal nickel-clad steel plate. See the pg. 64-65

Декоративные заглушки H16 и H17 заказываются отдельно в зависимости от необходимой формы и цвета /  
Decorative caps H16 and H17 must be ordered separately depending on the desired shape and color

Пластиковые крышки приобретаются отдельно / Plastic covers are available separately



## H502



Размеры / size: чашка Ø26 мм, глубина чашки - 10,5 мм

Угол открытия / opening corner: 92°

Монтаж / mounting: slide-on

Расстояние от кромки / distance from edge: 3-6 мм

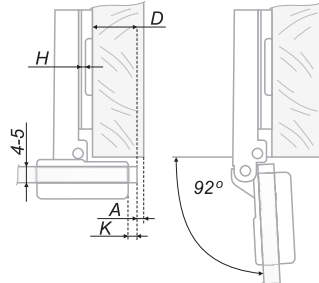
Угол установки / installation angle: 90°

### Расчетная формула для установки /

The calculation formula for installation

$$H = 15 + K - D$$

D \ K	3	4	5	6	7
0	18	19	20	21	-
H	2	16	17	18	19
4	14	15	16	17	-



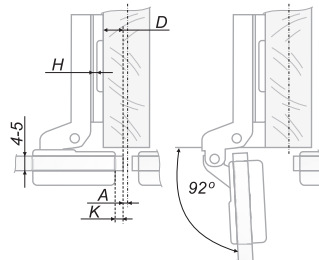
**A**  
Накладная / Full overlap

### Расчетная формула для установки /

The calculation formula for installation

$$H = 5 + K - D$$

D \ K	3	4	5	6	7
0	8	9	10	11	-
H	2	6	7	8	9
4	4	5	6	7	-



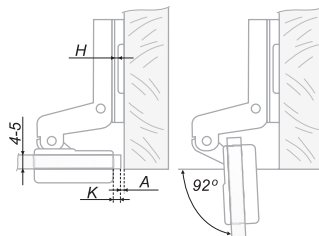
**B**  
Полунакладная / Half overlap

### Расчетная формула для установки /

The calculation formula for installation

$$H = -3 + K + A$$

A \ K	3	4	5	6	7
0	0	-1	-2	-3	-
H	2	2	1	0	-1
4	4	3	2	1	-



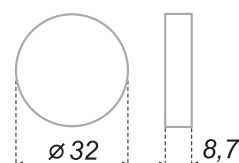
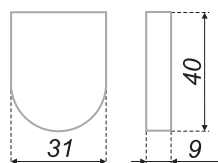
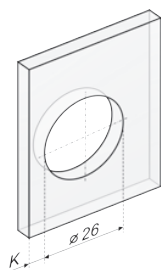
**C**  
Вкладная / Insert

# МЕБЕЛЬНЫЕ ПЕТЛИ БЕЗ АМОРТИЗАЦИИ / Furniture hinges without damper






## Расшифровка значений в установочных схемах петель /

Decoding of values in the assembly scheme






B	толщина двери / door thickness
H	базовая высота установки корпуса петли / basic mounting height of the hinge case
D	наложение двери / door overlap
A	фуга / fugue
K	расстояние до чашки / the distance to the cup



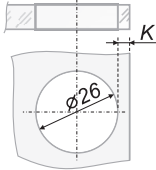
## H16

	код / code		упаковка (шт.) / packing (pcs.)
	H16BL	7	300
	H16CP	7	300
	H16GP	7	300
	H16SC	7	300

## H17

	код / code		упаковка (шт.) / packing (pcs.)
	H17BL	7	300
	H17CP	7	300
	H17GP	7	300
	H17SC	7	300

## Сверление под установку чашки петли / Drilling under installation of a cup of a hinges

Сверление под крепеж / Fasteners		Количество в коробке / Quantity in a box
	H502A	300
	H502B	300
	H502C	300

Петля укомплектована ответной цельнометаллической планкой из никелированной стали. См. стр. 64-65 /  
The set of hinge is completed with an all-metal nickel-clad steel plate. See the pg. 64-65

Декоративные заглушки H16 и H17 заказываются отдельно в зависимости от необходимой формы и цвета /  
Decorative caps H16 and H17 must be ordered separately depending on the desired shape and color

Пластиковые крышки приобретаются отдельно / Plastic covers are available separately



## H600



Размеры / size: чашка Ø35 мм, глубина чашки - 11,3 мм

Угол открытия / opening corner: 165°

Монтаж / mounting: slide-on

Расстояние от кромки / distance from edge: 3-7 мм

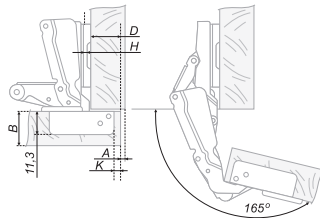
Угол установки / installation angle: 90°

### Расчетная формула для установки /

The calculation formula for installation

$$H = 15 + K - D$$

D	K	3	4	5	6	7
0	18	19	20	21	22	
H	2	16	17	18	19	20
	4	14	15	16	17	18



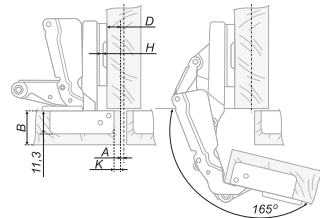
**A**  
Накладная / Full overlap

### Расчетная формула для установки /

The calculation formula for installation

$$H = 6 + K - D$$

D	K	3	4	5	6	7
0	9	10	11	12	13	
H	2	7	8	9	10	11
	4	5	6	7	8	9



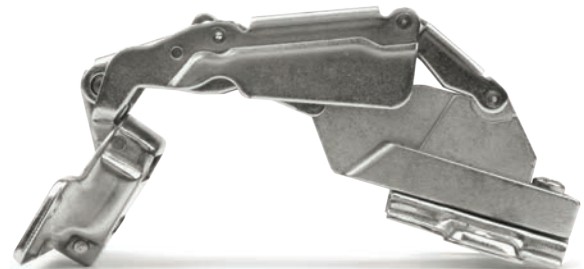
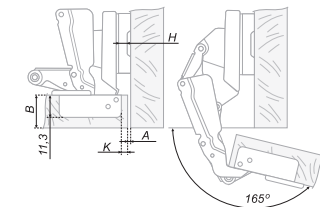
**B**  
Полунакладная / Half overlap

### Расчетная формула для установки /

The calculation formula for installation

$$H = K + A$$

A	K	3	4	5	6	7
0	-1	-2	-3	-4	-5	
H	2	1	0	-1	-2	-3
	4	3	2	1	0	-1



**C**  
Вкладная / Insert

# МЕБЕЛЬНЫЕ ПЕТЛИ БЕЗ АМОРТИЗАЦИИ / Furniture hinges without damper

## Расшифровка значений в установочных схемах петель /

Decoding of values in the assembly scheme

B	толщина двери / door thickness
H	базовая высота установки корпуса петли / basic mounting height of the hinge case
D	наложение двери / door overlap
A	фуга / fugue
K	расстояние до чашки / the distance to the cup

## Расчет минимальной фуги при навесе (учитывать при определении значения H) /

The minimal fugue when handing (to be taken account when determining value H)

A	K	толщина двери B (мм) / door thickness B (mm)									
		15	16	17	18	19	20	21	22	23	24
3	0,5	0,6	0,8	1,1	1,5	1,9	2,4	3,1	4,0	4,8	5,8
4	0,4	0,5	0,7	1,0	1,4	1,8	2,3	2,8	3,5	4,3	5,3
5	0,4	0,5	0,7	1,0	1,4	1,8	2,3	2,8	3,5	4,1	4,8
6	0,4	0,5	0,7	1,0	1,4	1,8	2,3	2,7	3,3	3,8	4,4
7	0,4	0,5	0,7	1,0	1,4	1,8	2,3	2,7	3,3	3,6	4,0

## Сверление под установку чашки петли / Drilling under installation of a cup of a hinges

Сверление под крепеж / Fasteners				Количество в коробке / Quantity in a box
	<b>H600A51</b>	<b>H600A02</b>	<b>H600A04*</b>	<b>200</b>
 отв. $\varnothing 5$	<b>H600A55*</b>	<b>H600A06*</b>	<b>H600A08*</b>	
 отв. $\varnothing 8$	<b>В комплекте, вкрученные complete set, twisted</b>	<b>H600A59*</b>	<b>H600A10*</b>	<b>H600A12*</b>
 отв. $\varnothing 10$		<b>H600A63*</b>	<b>H600A14*</b>	<b>H600A16*</b>
	<b>H600B51*</b>	<b>H600B02</b>	<b>H600B04*</b>	<b>200</b>
 отв. $\varnothing 5$	<b>H600B55*</b>	<b>H600B06*</b>	<b>H600B08*</b>	
 отв. $\varnothing 8$	<b>В комплекте, вкрученные complete set, twisted</b>	<b>H600B59*</b>	<b>H600B10*</b>	<b>H600B12*</b>
 отв. $\varnothing 10$		<b>H600B63*</b>	<b>H600B14*</b>	<b>H600B16*</b>
	<b>H600C51*</b>	<b>H600C02</b>	<b>H600C04*</b>	<b>200</b>
 отв. $\varnothing 5$	<b>H600C55*</b>	<b>H600C06*</b>	<b>H600C08*</b>	
 отв. $\varnothing 8$	<b>В комплекте, вкрученные complete set, twisted</b>	<b>H600C59*</b>	<b>H600C10*</b>	<b>H600C12*</b>
 отв. $\varnothing 10$		<b>H600C63*</b>	<b>H600C14*</b>	<b>H600C16*</b>

\*позиции под заказ / position under the order

Петля укомплектована ответной цельнометаллической планкой из никелированной стали. См. стр. 64-65 /  
The set of hinge is completed with an all-metal nickel-clad steel plate. See the pg. 64-65





## H620



Размеры / size: чашка Ø35 мм, глубина чашки - 11,3 мм

Угол открытия / opening corner: 95°

Монтаж / mounting: slide-on

Расстояние от кромки / distance from edge: 4-7 мм

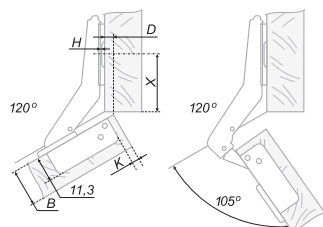
Угол установки / installation angle: 120°

### Расчетная формула для установки /

The calculation formula for installation

D	K	4	5	6	7
0	1,1	2	2,9	3,8	
H	2	-0,9	0	0,9	1,8
	4	-2,9	-2	-1,1	-0,9

X	K	4	5	6	7
0	37	36	35	34	
H	2	37	36	35	34
	4	37	36	35	34



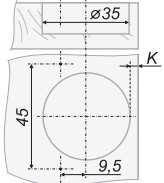
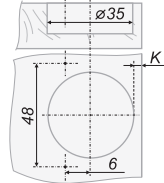
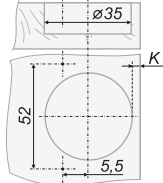

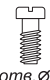


# МЕБЕЛЬНЫЕ ПЕТЛИ БЕЗ АМОРТИЗАЦИИ / Furniture hinges without damper

## Расшифровка значений в установочных схемах петель /

Decoding of values in the assembly scheme

B	толщина двери / door thickness
H	базовая высота установки корпуса петли / basic mounting height of the hinge case
D	наложение двери / door overlap
X	расстояние от кромки до центра крепежных от- верстий планки / the distance from the edge to the center of the plank fixing holes
K	расстояние до чашки / the distance to the cup

## Сверление под установку чашки петли / Drilling under installation of a cup of a hinges

Сверление под крепеж / Fasteners				Количество в коробке / Quantity in a box
	<b>H620B51</b>	<b>H620B02</b>	<b>H620B04</b>	<b>200</b>
 отв. $\varnothing 5$	<b>H620B55*</b>	<b>H620B06*</b>	<b>H620B08*</b>	
 отв. $\varnothing 8$	<b>H620B59*</b>	<b>H620B10*</b>	<b>H620B12*</b>	
 отв. $\varnothing 10$	<b>H620B63*</b>	<b>H620B14*</b>	<b>H620B16*</b>	

\*позиции под заказ / position under the order

Петля укомплектована ответной цельнометаллической планкой из никелированной стали. См. стр. 64-65 /  
The set of hinge is completed with an all-metal nickel-clad steel plate. See the pg. 64-65



## H640



Размеры / size: чашка Ø35 мм, глубина чашки - 11,3 мм

Угол открытия / opening corner: 95°

Монтаж / mounting: slide-on

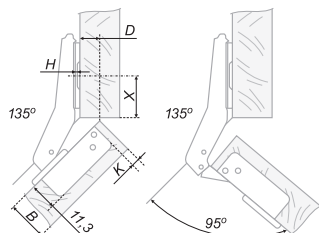
Расстояние от кромки / distance from edge: 4-7 мм

Угол установки / installation angle: 135°

### Расчетная формула для установки / The calculation formula for installation

D	K	4	5	6	7
0	4,5	5,4	6,3	7,2	
H	2	2,5	3,4	4,3	5,2
	4	0,5	1,4	2,3	3,2

X	K	4	5	6	7
0	37	36	35	34	
H	2	37	36	35	34
	4	37	36	35	34



# МЕБЕЛЬНЫЕ ПЕТЛИ БЕЗ АМОРТИЗАЦИИ / Furniture hinges without damper

## Расшифровка значений в установочных схемах петель /

Decoding of values in the assembly scheme

B	толщина двери / door thickness
H	базовая высота установки корпуса петли / basic mounting height of the hinge case
D	наложение двери / door overlap
X	расстояние от кромки до центра крепежных от- верстий планки / the distance from the edge to the center of the plank fixing holes
K	расстояние до чашки / the distance to the cup

## Сверление под установку чашки петли / Drilling under installation of a cup of a hinges

Сверление под крепеж / Fasteners				Количество в коробке / Quantity in a box
	<b>H640C51</b>	<b>H640C02</b>	<b>H640C04</b>	<b>200</b>
 отв. $\varnothing 5$	<b>H640C55*</b>	<b>H640C06*</b>	<b>H640C08*</b>	
 отв. $\varnothing 8$	<b>H640C59*</b>	<b>H640C10*</b>	<b>H640C12*</b>	
 отв. $\varnothing 10$	<b>H640C63*</b>	<b>H640C14*</b>	<b>H640C16*</b>	

\*позиции под заказ / position under the order

Петля укомплектована ответной цельнометаллической планкой из никелированной стали. См. стр. 64-65 /  
The set of hinge is completed with an all-metal nickel-clad steel plate. See the pg. 64-65



## H645



Размеры / size: чашка Ø35 мм, глубина чашки - 12,7 мм

Угол открытия / opening corner: 115°

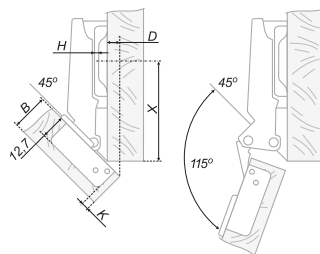
Монтаж / mounting: slide-on

Расстояние от кромки / distance from edge: 4-7 мм

Угол установки / installation angle: 45°

### Расчетная формула для установки / The calculation formula for installation

D	K	4	5	6	7
	2,5	8,3	8,98	9,65	10,99
H	4,5	6,3	6,98	7,65	8,99
	6,5	4,3	4,98	5,65	6,99



X	K	4	5	6	7
	2,5	42,8	42,8	42,8	42,8
H	4,5	45	45	45	45
	6,5	47,2	47,2	47,2	47,2



# МЕБЕЛЬНЫЕ ПЕТЛИ БЕЗ АМОРТИЗАЦИИ / Furniture hinges without damper

## Расшифровка значений в установочных схемах петель /

Decoding of values in the assembly scheme

B	толщина двери / door thickness
H	базовая высота установки корпуса петли / basic mounting height of the hinge case
D	наложение двери / door overlap
X	расстояние от кромки до центра крепежных от- верстий планки / the distance from the edge to the center of the plank fixing holes
K	расстояние до чашки / the distance to the cup

## Сверление под установку чашки петли / Drilling under installation of a cup of a hinges

Сверление под крепеж / Fasteners				Количество в коробке / Quantity in a box
	H645A51*	H645A02	H645A04	250
 отв. $\varnothing 5$	H645A55*	H645A06*	H645A08*	
 отв. $\varnothing 8$	H645A59*	H645A10*	H645A12*	
 отв. $\varnothing 10$	H645A63*	H645A14*	H645A16*	

\*позиции под заказ / position under the order

Петля укомплектована ответной цельнометаллической планкой из никелированной стали. См. стр. 64-65 /  
The set of hinge is completed with an all-metal nikel-clad steel plate. See the pg. 64-65

По желанию заказчика петли комплектуются декоративными заглушками, в том числе с нанесением логотипа заказчика или иной информации /  
At the request of the customer the hinges are completed with decorative plugs, including plotting of the customer's logo or any other information



## H660



Размеры / size: толщина алюминиевой рамки от 18 до 20 мм, ширина от 19 до 24 мм

Угол открытия / opening corner: 95°

Монтаж / mounting: slide-on

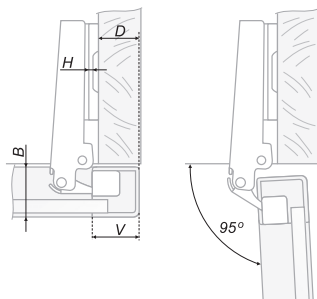
Угол установки / installation angle: 90°

### Расчетная формула для установки /

The calculation formula for installation

$$H = V - 4 - D$$

D \ V	19	20	21	22	23	24	
H	0	15	16	17	18	19	20
	2	13	14	15	16	17	18



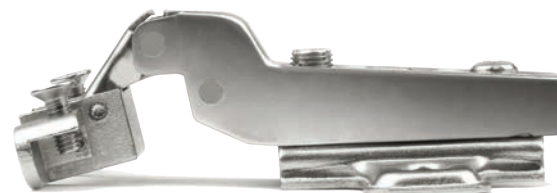
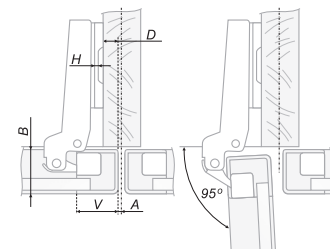
**A**  
Накладная / Full overlap

### Расчетная формула для установки /

The calculation formula for installation

$$H = V - 12 - D$$

D \ V	19	20	21	22	23	24	
H	0	7	8	9	10	11	12
	2	5	6	7	8	9	10



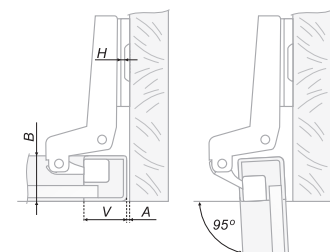
**B**  
Полунакладная / Half overlap

### Расчетная формула для установки /

The calculation formula for installation

$$H = V - 19 + A$$

A \ V	19	20	21	22	23	24	
H	0	0	-1	-2	-3	-4	-5
	2	2	1	0	-1	-2	-3



**C**  
Вкладная / Insert

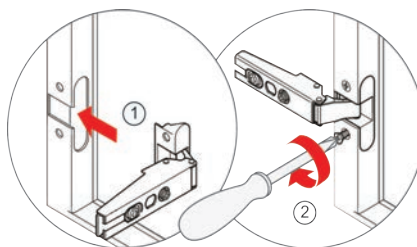
# МЕБЕЛЬНЫЕ ПЕТЛИ БЕЗ АМОРТИЗАЦИИ / Furniture hinges without damper

## Расшифровка значений в установочных схемах петель /

Decoding of values in the assembly scheme

B	толщина двери / door thickness
H	базовая высота установки корпуса петли / basic mounting height of the hinge case
D	наложение двери / door overlap
A	фуга / fugue
V	ширина профиля фасада / sectional width of a facade

## Монтаж / installation



## Сверление под установку чашки петли / Drilling under installation of a cup of a hinges

Сверление под крепеж / Fasteners		Количество в коробке / Quantity in a box
	<b>H660A</b>	<b>250</b>
	<b>H660B</b>	<b>250</b>
	<b>H660C</b>	<b>250</b>

Петля укомплектована ответной цельнометаллической планкой из никелированной стали. См. стр. 64-65 /  
The set of hinge is completed with an all-metal nickel-clad steel plate. See the pg. 64-65

По желанию заказчика петли комплектуются декоративными заглушками, в том числе с нанесением логотипа заказчика или иной информации /  
At the request of the customer the hinges are completed with decorative plugs, including plotting of the customer's logo or any other information





## H720



Размеры / size: чашка Ø35 мм, глубина чашки - 11,3 мм

Угол открытия / opening corner: 135°

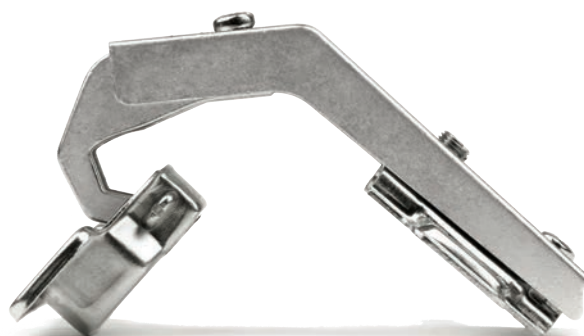
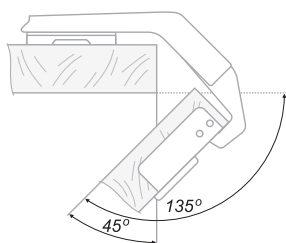
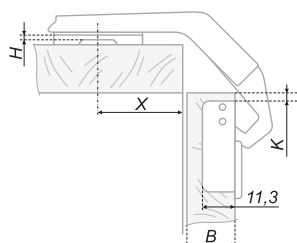
Монтаж / mounting: slide-on

Расстояние от кромки / distance from edge: 4-7 мм

Угол установки / installation angle: 270°

**Расчетная формула для установки /**  
The calculation formula for installation

X	K	4	5	6	7
0	37	36	35	34	
H	2	37	36	35	34
	4	-	-	-	-



# МЕБЕЛЬНЫЕ ПЕТЛИ БЕЗ АМОРТИЗАЦИИ / Furniture hinges without damper

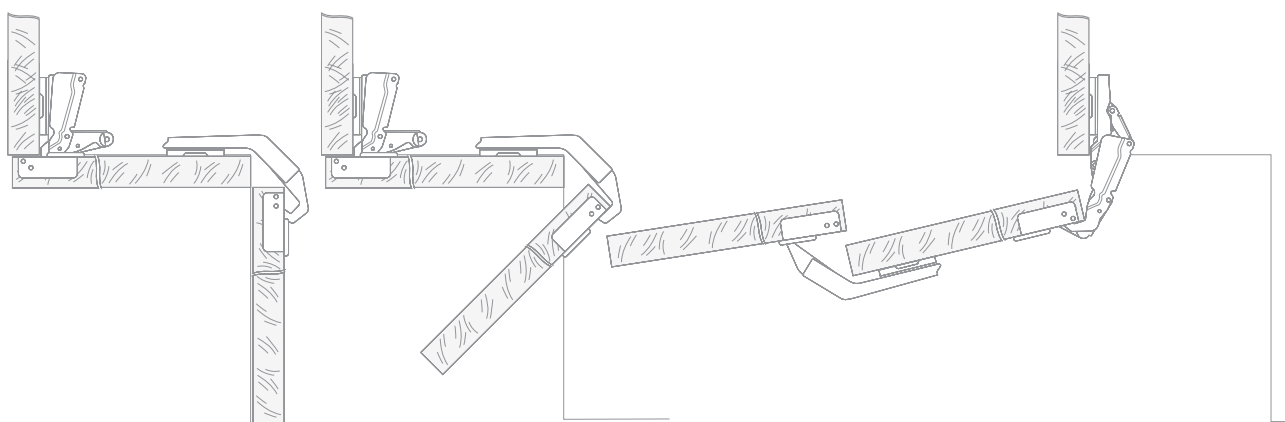
## Расшифровка значений в установочных схемах петель /

Decoding of values in the assembly scheme

B	толщина двери / door thickness
H	базовая высота установки корпуса петли / basic mounting height of the hinge case
D	наложение двери / door overlap
X	расстояние от кромки до центра крепежных от- верстий планки / the distance from the edge to the center of the plank fixing holes
K	расстояние до чашки / the distance to the cup

## Фазы открывания углового фасада с петлями H720 и H600 (H601) /

Opening phases of the angular facade with hinges H720 and H600 (H601)



## Сверление под установку чашки петли / Drilling under installation of a cup of a hinges

Сверление под крепеж / Fasteners				Количество в коробке / Quantity in a box
	H720A51*	H720A02	H720A04*	150
 отв. $\varnothing 5$	H720A55*	H720A06*	H720A08*	
 отв. $\varnothing 8$	H720A59*	H720A10*	H720A12*	
 отв. $\varnothing 10$	H720A63*	H720A14*	H720A16*	

\*позиции под заказ / position under the order

Петля укомплектована ответной цельнометаллической планкой из никелированной стали. См. стр. 64-65 /  
The set of hinge is completed with an all-metal nikel-clad steel plate. See the pg. 64-65

По желанию заказчика петли комплектуются декоративными заглушками, в том числе с нанесением логотипа заказчика или иной информации /  
At the request of the customer the hinges are completed with decorative plugs, including plotting of the customer's logo or any other information



## H740



Размеры / size: чашка Ø35 мм, глубина чашки - 11,3 мм

Угол открытия / opening corner: 95°

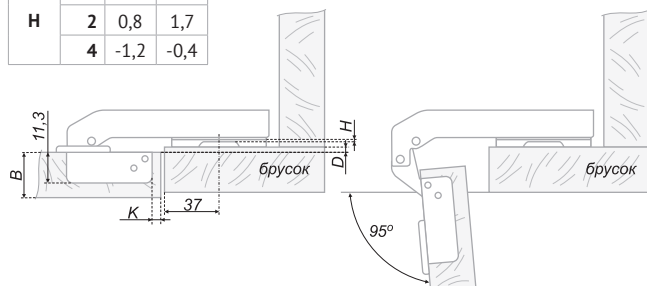
Монтаж / mounting: slide-on

Расстояние от кромки / distance from edge: 4-5 мм

Угол установки / installation angle: 180°

### Расчетная формула для установки / The calculation formula for installation

D	K	4	5
0	2,8	3,7	
H	2	0,8	1,7
	4	-1,2	-0,4



# МЕБЕЛЬНЫЕ ПЕТЛИ БЕЗ АМОРТИЗАЦИИ / Furniture hinges without damper

## Расшифровка значений в установочных схемах петель /

Decoding of values in the assembly scheme

B	толщина двери / door thickness
H	базовая высота установки корпуса петли / basic mounting height of the hinge case
D	наложение двери / door overlap
X	расстояние от кромки до центра крепежных от- верстий планки / the distance from the edge to the center of the plank fixing holes
K	расстояние до чашки / the distance to the cup

## Сверление под установку чашки петли / Drilling under installation of a cup of a hinges

Сверление под крепеж / Fasteners				Количество в коробке / Quantity in a box
	<b>H74051</b>	<b>H74002</b>	<b>H74004*</b>	<b>150</b>
 отв. $\varnothing 5$	<b>H74055*</b>	<b>H74006*</b>	<b>H74008*</b>	
 отв. $\varnothing 8$	<b>H74059*</b>	<b>H74010*</b>	<b>H74012*</b>	
 отв. $\varnothing 10$	<b>H74063*</b>	<b>H74014*</b>	<b>H74016*</b>	

\*позиции под заказ / position under the order

Петля укомплектована ответной цельнометаллической планкой из никелированной стали. См. стр. 64-65 /  
The set of hinge is completed with an all-metal nikel-clad steel plate. See the pg. 64-65

По желанию заказчика петли комплектуются декоративными заглушками, в том числе с нанесением логотипа заказчика или иной информации /  
At the request of the customer the hinges are completed with decorative plugs, including plotting of the customer's logo or any other information



## H743



Размеры / size: чашка Ø35 мм, глубина чашки - 11,3 мм

Угол открытия / opening corner: 95°

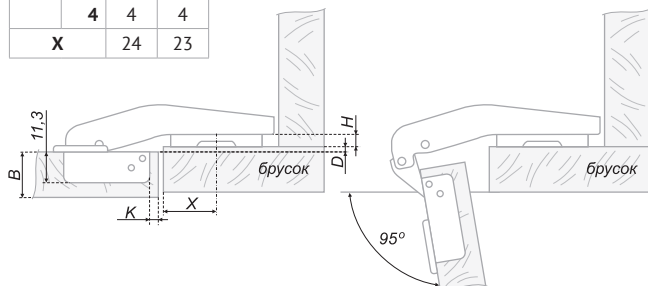
Монтаж / mounting: slide-on

Расстояние от кромки / distance from edge: 4-5 мм

Угол установки / installation angle: 180°

**Расчетная формула для установки /**  
The calculation formula for installation

D	K	4	5
	0	0	0
H	2	2	2
	4	4	4
X		24	23



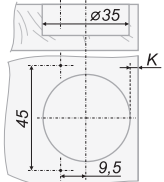
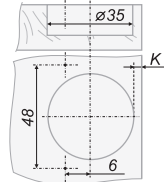
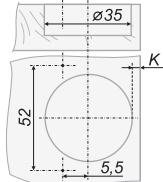

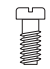


# МЕБЕЛЬНЫЕ ПЕТЛИ БЕЗ АМОРТИЗАЦИИ / Furniture hinges without damper

## Расшифровка значений в установочных схемах петель /

Decoding of values in the assembly scheme

B	толщина двери / door thickness
H	базовая высота установки корпуса петли / basic mounting height of the hinge case
D	наложение двери / door overlap
X	расстояние от кромки до центра крепежных от- верстий планки / the distance from the edge to the center of the plank fixing holes
K	расстояние до чашки / the distance to the cup

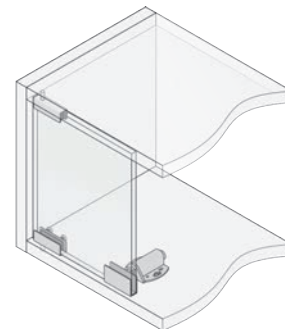
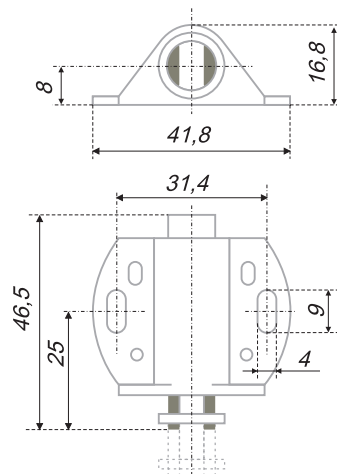
## Сверление под установку чашки петли / Drilling under installation of a cup of a hinges

Сверление под крепеж / Fasteners				Количество в коробке / Quantity in a box
	H74351*	H74302	H74304*	200
 отв. $\varnothing 5$	H74355*	H74306*	H74308*	
 отв. $\varnothing 8$	H74359*	H74310*	H74312*	
 отв. $\varnothing 10$	H74363*	H74314*	H74316*	

\*позиции под заказ / position under the order

Петля укомплектована ответной цельнометаллической планкой из никелированной стали. См. стр. 64-65 /  
The set of hinge is completed with an all-metal nickel-clad steel plate. See the pg. 64-65

По желанию заказчика петли комплектуются декоративными заглушками, в том числе с нанесением логотипа заказчика или иной информации /  
At the request of the customer the hinges are completed with decorative plugs, including plotting of the customer's logo or any other information






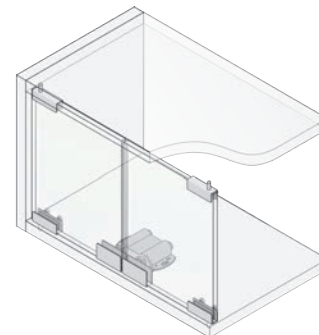
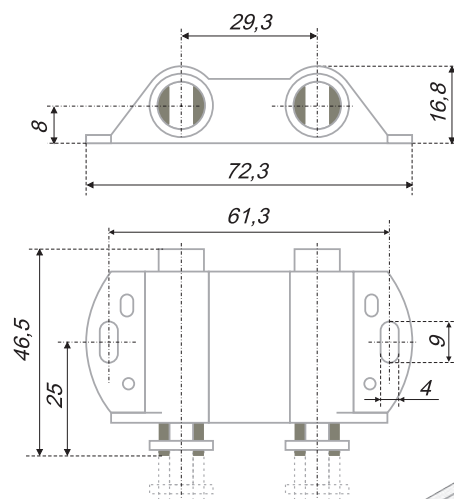
Пример установки магнитного держателя МН01 с петлями HG001 для одного стеклянного фасада /

The example of the set of the magnetic holder МН01 with hinges HG001 for a single glass facade

## МН01

Магнитный держатель / Magnetic holder

	код / code	 упаковка (шт.) / packing (pcs.)
	МН01/BL	13,8 250
	МН01/W	13,8 250






Пример установки магнитного держателя МН02 с петлями HG001 для двух стеклянных фасадов /

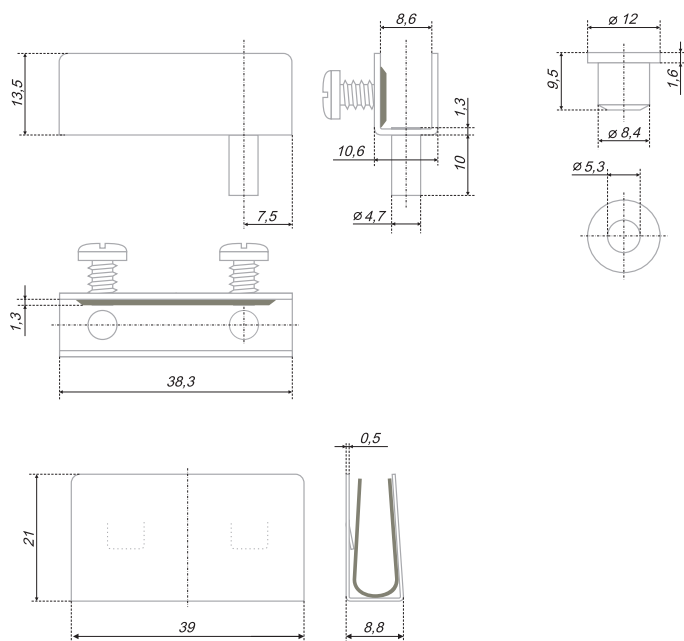
The example of the set of the magnetic holder МН02 with hinges HG001 for two glass facades

## МН02

Магнитный держатель / Magnetic holder





	код / code	 упаковка (шт.) / packing (pcs.)
	МН02/BL	26,8 125
	МН02/W	26,8 125

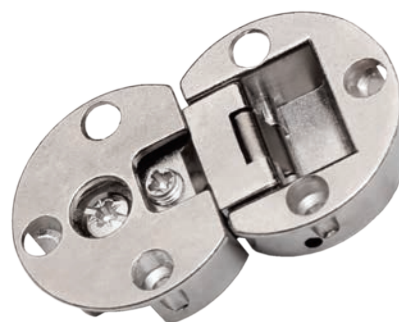
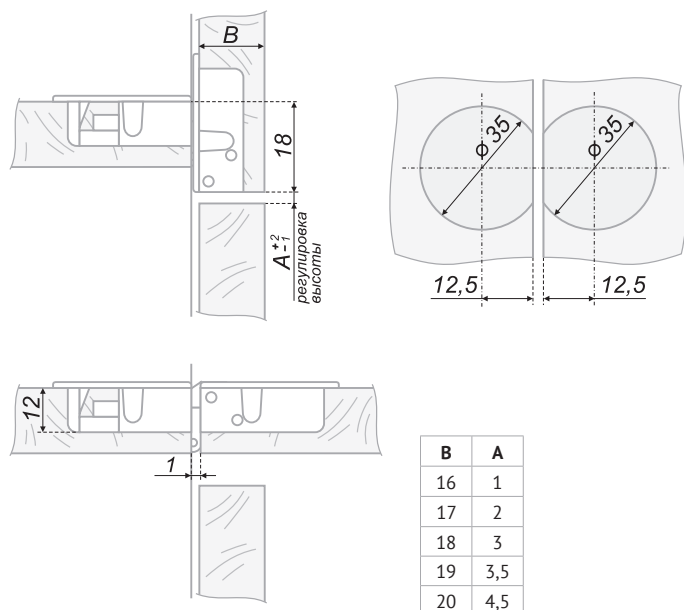
# МЕБЕЛЬНЫЕ ПЕТЛИ БЕЗ АМОРТИЗАЦИИ / Furniture hinges without damper



## HG001

Петля для стекла толщиной до 6 мм /  
Hingess for glass door of thickness not more than 6 mm

	код / code	 упаковка (шт.) / packing (pcs.)
	HG001/BL	39,4 100
	HG001/GP	39,4 100
	HG001/Ni	39,4 100

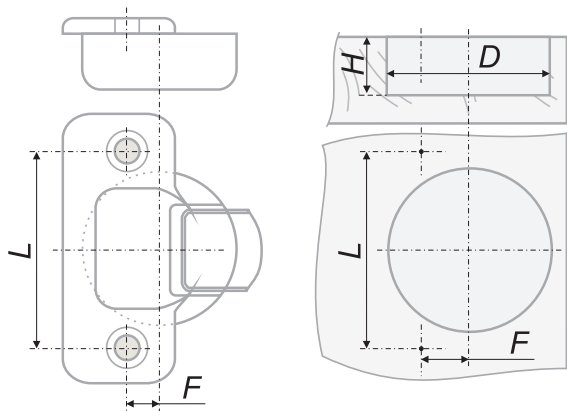


## HS001

Секретерная петля / Secretara furniture hinge

	код / code	 упаковка (шт.) / packing (pcs.)
	HS001/Ni/2	67 100





### Подготовка для монтажа чашки петли / Preparation for installation of the cup of the hinge

- H** — глубина сверления под чашку / drilling depth
- D** — диаметр сверления / drilling diameter
- L** — межцентровое расстояние (расстояние между центрами отверстий под крепеж) / center-to-center distance
- F** — смещение отверстий под крепеж (относительно центра чашки петли) / displacement of the holes (in respect to the cup center)

### Расчет необходимого количества петель для монтажа / Adjusting of hinges when mounting

Вопрос о количестве петель, необходимом для установки на одну дверь, не имеет однозначного ответа. Большое значение имеют размеры двери, а также её вес.

В особых случаях, как, например, стеклянные двери, двери с алюминиевым профилем или необычно широкие, необходима пробная установка крепежной фурнитуры.

Следует избегать конструкций дверей, в которых ширина слишком велика по отношению к высоте. Для нормальных дверей из обычных материалов в качестве ориентировочных значений могут служить данные, приведенные в схеме 1.

В граничных случаях следует запланировать одну дополнительную петлю. Для петель с уменьшенным диаметром чашки можно использовать схему 2, также не забывая про дополнительную петлю при нестандартных размерах или весе.

There is no exact recommendation concerning number of hinges for one door. The most important factors are door sizes and its weight.

Test mounting of fixturing accessories is needed in special cases such as for glass door, door with aluminium profile, or very wide doors.

One should avoid using doors with width too much exceeding height. Approximate values for usual doors made of common materials are given at scheme 1.

In mediate cases one additional hinge must be used. For hinges with reduced cup scheme 2 can be used, also with one additional hinge for uncommon sizes or weight.

Схема 1 /  
Scheme 1

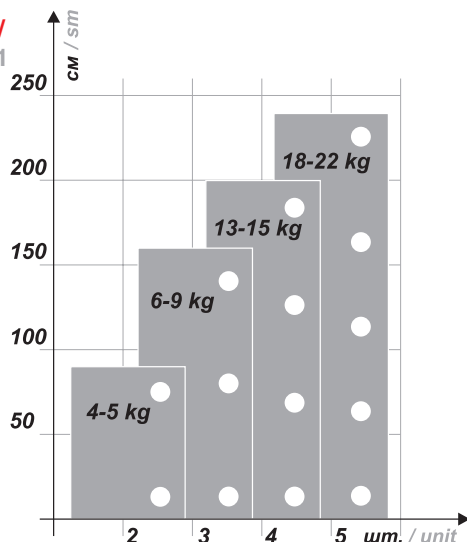
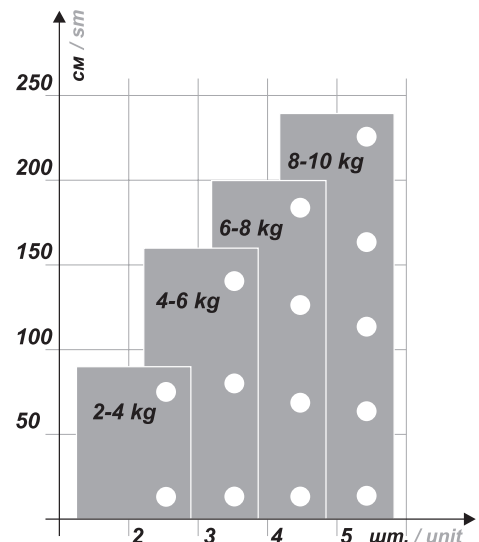



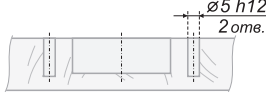

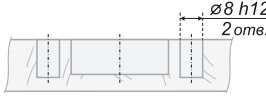

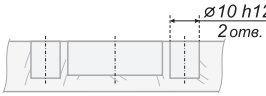


Схема 2 /  
Scheme 2



# ТРЕБОВАНИЯ ДЛЯ УСТАНОВКИ ПЕТЕЛЬ / Parameters and requirements to the installation of hinges

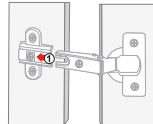
## Способы крепления при монтаже и сверление под различные виды крепежа / Manners of fastening when mounting and drilling for for various fixture types

	без предварительного сверления плиты / without the preliminary drilling	с предварительным сверлением плиты / with the preliminary drilling plate
 под шуруп M4x16 мм / using a screw M4x16 mm		
 под евровинт 6,3x13 мм / using euroscrew 6,3x13 mm отв. $\varnothing 5$		 $\varnothing 5$ h12 2 отв.
 под футорку диаметром 8 мм / using the threaded bushing diameter 8 mm отв. $\varnothing 8$		 $\varnothing 8$ h12 2 отв.
 под футорку диаметром 10 мм / using the threaded bushing diameter 10 mm отв. $\varnothing 10$		 $\varnothing 10$ h12 2 отв.

## Установка петли на корпус / Installation of the hinge on the case

### Для петли Slide-on:

Верхняя часть тела петли шлицем вводится под предварительно смонтированный винт ответной планки (1) и фиксируется в нужном положении.

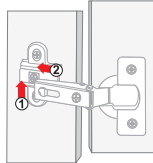


### For hinges of the system Slide-on:

The slot of the lateral part of the hinge is inserted under the pre-mounted screw of the mating plank (1) and fixed at the appropriate position.

### Для петли Key-hole:

Верхняя часть тела петли с отверстием опускается на предварительно смонтированный винт ответной планки (1), поступательным движением вводится под него (2) и фиксируется в нужном положении.

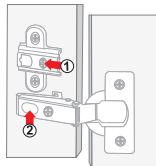


### For hinges of the system Key-hole:

The upper part of the hinge with a hole is set to the pre-mounted screw of the mating plank (1), progressively inserted under it (2) and fixed at the appropriate position.

### Для петли Clip-on:


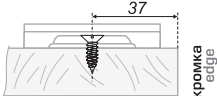


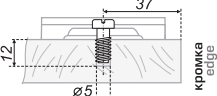


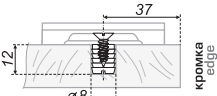


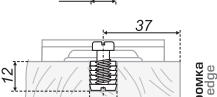

Верхняя часть тела петли с креплением быстрого монтажа вставляется в пазы предварительно установленной ответной планки (1), фиксируется нажатием сверху (2) и регулируется крепежным винтом.



### For hinges of the system Clip-on:

The upper part of the quick installed hinge is inserted in the slots of the pre-mounted mating plank (1), fixed by pushing it down (2) and adjusted using a fastening screw.

## Способы крепления при монтаже и сверление под различные виды крепежа / Manners of fastening when mounting and drilling for for various fixture types

 под шуруп M4x16 мм, без предварительного сверления	 37 мм кромка edge	using a screw M4x16 mm, without the preliminary drilling	
 под евровинт 6,3x13 мм, с предварительным сверлением плиты отв. $\varnothing 5$	 37 мм 12 мм $\varnothing 5$ мм кромка edge	using euroscrew 6,3x13 mm, with the preliminary drilling plate	 отв. $\varnothing 5$
 под футорку диаметром 8 мм, с предварительным сверлением плиты отв. $\varnothing 8$	 37 мм 12 мм $\varnothing 8$ мм кромка edge	using the threaded bushing diameter 8 mm, with the preliminary drilling plate	 отв. $\varnothing 8$
 под футорку диаметром 10 мм, с предварительным сверлением плиты отв. $\varnothing 10$	 37 мм 12 мм $\varnothing 10$ мм кромка edge	using the threaded bushing diameter 10 mm, with the preliminary drilling plate	 отв. $\varnothing 10$