

SLIM

система алюминиевых профилей



Производитель: Eureka



Быстрая и надежная сборка



Многофункциональное применение в интерьере



Актуальные цвета покрытий: алюминий и черный



Крепление полок без распилики профиля под углом 45°



Совместимы с выдвижными телескопическими рамами компании Vibo



Нагрузка на пару профилей: max 60 кг

АЛЮМИНИЕВЫЕ И ПЛАСТИКОВЫЕ СИСТЕМЫ



SLIM

система алюминиевых профилей

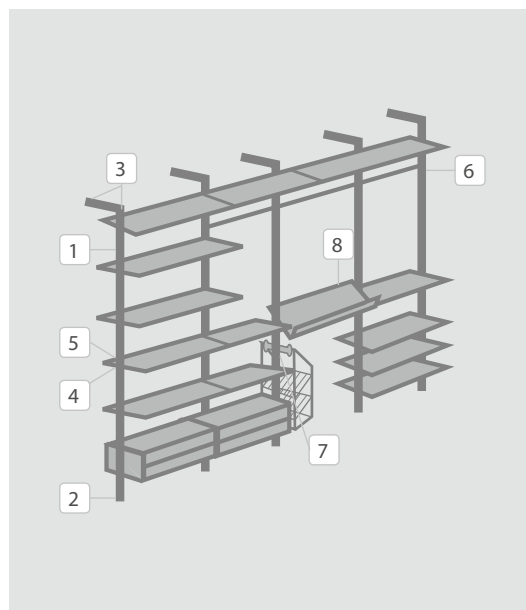
Производитель: Eureka



для ПРИХОЖЕЙ, ГАРДЕРОБНОЙ

Комплектация для 4-модульного стеллажа пол-стена:

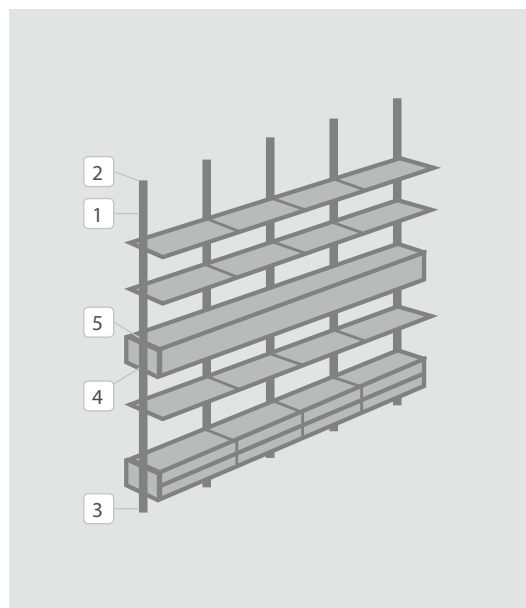
1	Алюминиевый профиль пол-стена	х5	2	Регулируемая опора (низк./выс.)	х5	3	Крепление к стене и угловое соединенине	х5	4	Полкодержатель для полок и тумб	х16	5	Верхняя часть полкодержателя	х2
6	Держатель штанги	х3	7	Адаптор для корзин Vibo	х1		Крепежная планка адаптора	х2	8	Полкодержатель с изменяемым углом наклона	х1			



для ГОСТИНОЙ

Комплектация для 4-модульного стеллажа пол-потолок:

1	Алюминиевый профиль пол-потолок	х5	2	Крепление к потолку	х5	3	Регулируемая опора (низк./выс.)	х5	4	Полкодержатель для полок и тумб	х16	5	Верхняя часть полкодержателя	х4
---	---------------------------------	----	---	---------------------	----	---	---------------------------------	----	---	---------------------------------	-----	---	------------------------------	----



SLIM

система алюминиевых профилей

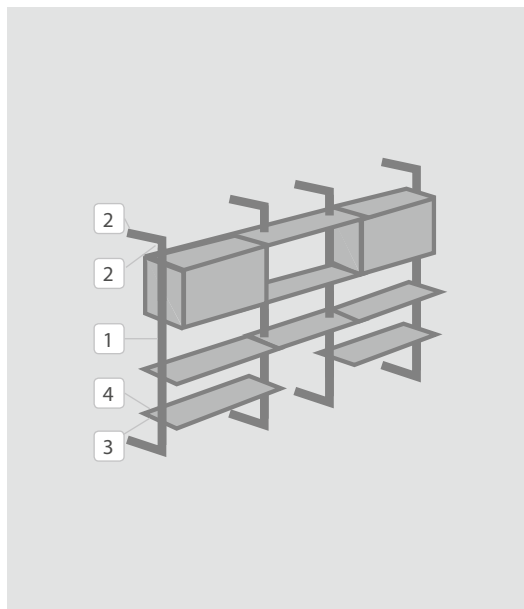
Производитель: Eureka



ДЛЯ ДЕТСКОЙ КОМНАТЫ

Комплектация для 3-модульного стеллажа стена-стена:

1	Алюминиевый профиль стена-стена	х4	2	Крепление к стене и угловое соединение	х8	3	Полкодержатель для полок и тумб	х9	4	Верхняя часть полкодержателя	х2		
---	---------------------------------	----	---	--	----	---	---------------------------------	----	---	------------------------------	----	--	--

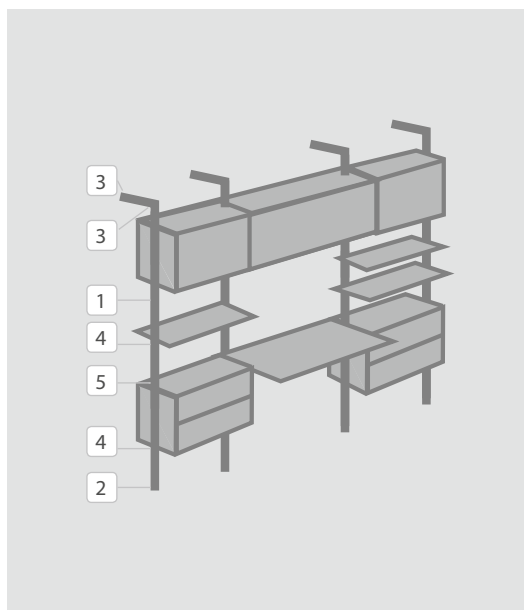


АЛЮМИНИЕВЫЕ И ПЛАСТИКОВЫЕ СИСТЕМЫ

ДЛЯ РАБОЧЕГО КАБИНЕТА

Комплектация для 3-модульного стеллажа пол-стена:

1	Алюминиевый профиль пол-стена	х4	2	Регулируемая опора (низк./выс.)	х4	3	Крепление к стене и угловое соединение	х4	4	Полкодержатель для полок и тумб	х8	5	Верхняя часть полкодержателя	х5
---	-------------------------------	----	---	---------------------------------	----	---	--	----	---	---------------------------------	----	---	------------------------------	----



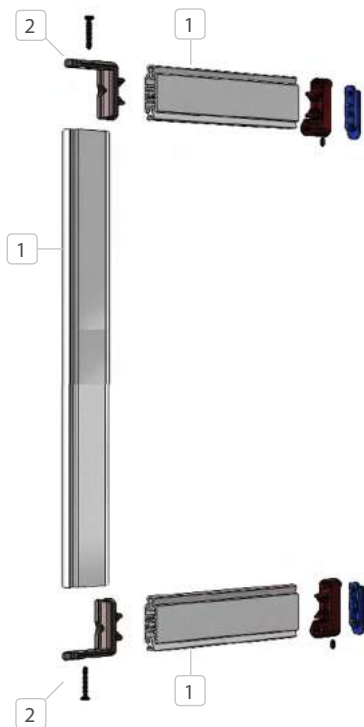
SLIM

система алюминиевых профилей

Производитель: Eureka



Вариант крепления: стена-стена



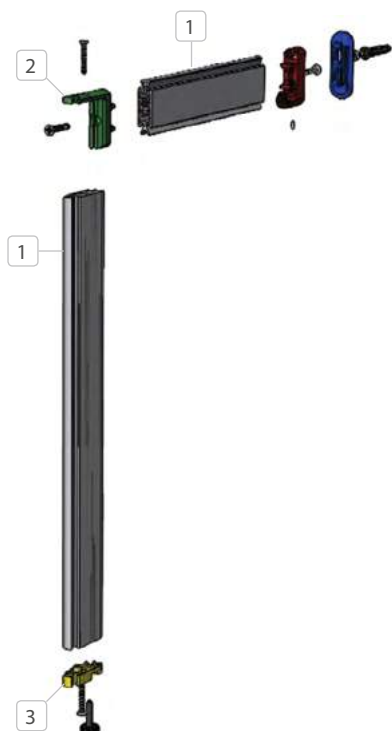
1 Алюминиевый профиль

Артикул	Материал	Цвет
3520 L3000mm 7F	алюминий	алюминий
3520 L3000mm black	алюминий	черный

2 Крепление к стене + угловой коннектор

Артикул	Материал	Цвет
3524 7F	замак	алюминий
3524 1814 black	замак	черный

Вариант крепления: пол-стена



1 Алюминиевый профиль

Артикул	Материал	Цвет
3520 L3000mm 7F	алюминий	алюминий
3520 L3000mm black	алюминий	черный

2 Крепление к стене + угловой коннектор

Артикул	Материал	Цвет
3524 7F	замак	алюминий
3524 1814 black	замак	черный

3 Опора

Артикул	Материал	Цвет	Регулировка, мм
3523 7F	замак	алюминий	10-20
3523 1814 black	замак	черный	10-20

В комплекте: 1 опора.

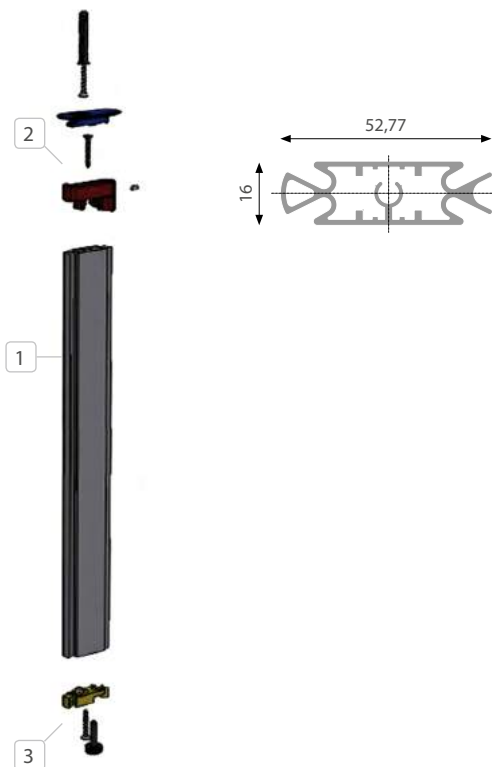
SLIM

система алюминиевых профилей

Производитель: Eureka



Вариант крепления: пол-потолок



1 Алюминиевый профиль

Артикул	Материал	Цвет
3520 L3000mm 7F	алюминий	алюминий
3520 L3000mm black	алюминий	черный

2 Крепление к потолку

Артикул	Материал	Цвет
3528 7F	замак	алюминий
3528 1814 black	замак	черный

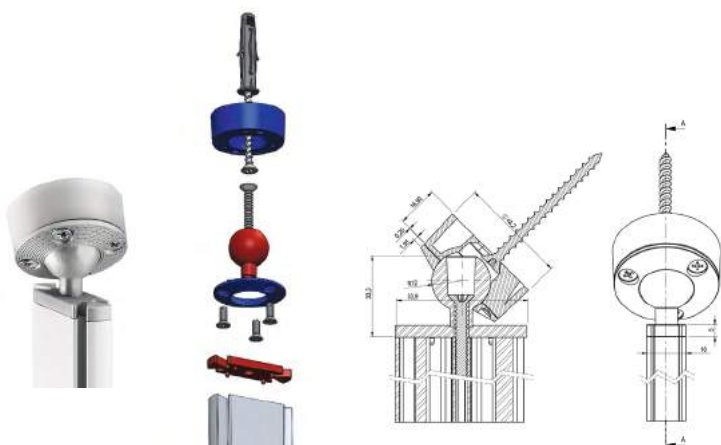
В комплекте: 1 крепление.

3 Опора

Артикул	Материал	Цвет
3523 7F	замак	алюминий
3523 1814 black	замак	черный

В комплекте: 1 опора.

АЛЮМИНИЕВЫЕ И ПЛАСТИКОВЫЕ СИСТЕМЫ



Крепление к потолку под углом

Артикул	Материал	Цвет
3530 7F 3529 7F	замак	алюминий
3530 1814 black	замак	черный

В комплекте: 1 крепление.



Держатель гардеробной штанги

Артикул	Материал	Цвет
3529 7F	замак	алюминий
3529 1814 black	замак	черный

В комплекте: 2 держателя.

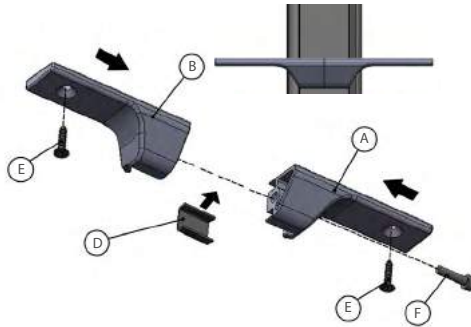
SLIM

система алюминиевых профилей

Производитель: Eureka



A/B – полкодержатель;
D – защитная планка от царапин;
E/F – винты.



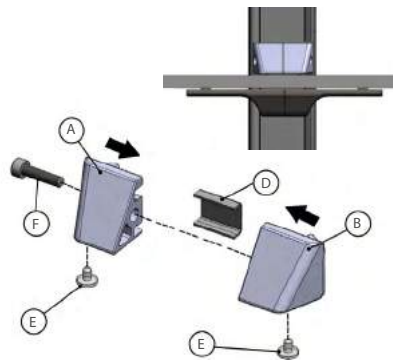
Полкодержатель для деревянных и стеклянных полок

Артикул	Материал	Цвет
3521 7F	замак	алюминий
3521 1814 black	замак	черный

В комплекте: 2 полкодержателя.



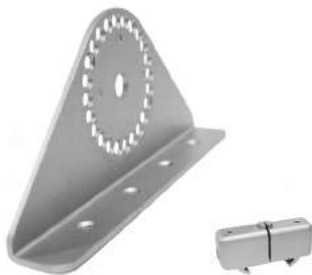
A/B – дополнительное крепление для стекла;
D – защитная планка от царапин;
E – пластиковые проставки для стекла;
F – винты.



Верхняя часть полкодержателя (для ящиков и стекла)

Артикул	Материал	Цвет
3522 7F	замак	алюминий
3522 1814 black	замак	черный

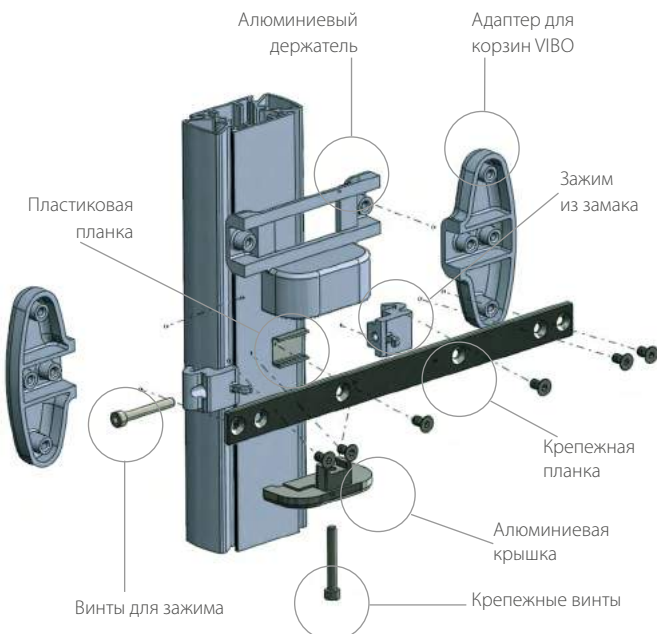
В комплекте: 2 крепления.



Полкодержатель с изменяемым углом наклона

Артикул	Материал	Цвет
3428 ZRE01	замак	алюминий
3428 1814 black	замак	черный

В комплекте: 2 полкодержателя.



Адаптер для корзин Vibo

Артикул	Материал	Цвет
7056 3059	замак	матовый алюминий

В комплекте: 2 адаптера, винты.

Крепежная планка для адаптера

Артикул	Цвет	Длина, мм	Для направляющих
6098 3059	матовый алюминий	216	для шариковых направляющих для всей серии P36 и GS за исключением рамок
6099 3059	матовый алюминий	262	для шариковых направляющих серии GS для рамок

STILOS

система алюминиевых профилей



Быстрая и надежная сборка



Многофункциональное применение в интерьере



Возможность выбора вариантов компоновки элементов без демонтажа системы



Крепления: пол-стена, пол-потолок, стена-стена



Совместимы с выдвижными телескопическими рамами компании Vibo



Нагрузка на пару профилей: max 200 кг

АЛЮМИНИЕВЫЕ И ПЛАСТИКОВЫЕ СИСТЕМЫ



STILOS

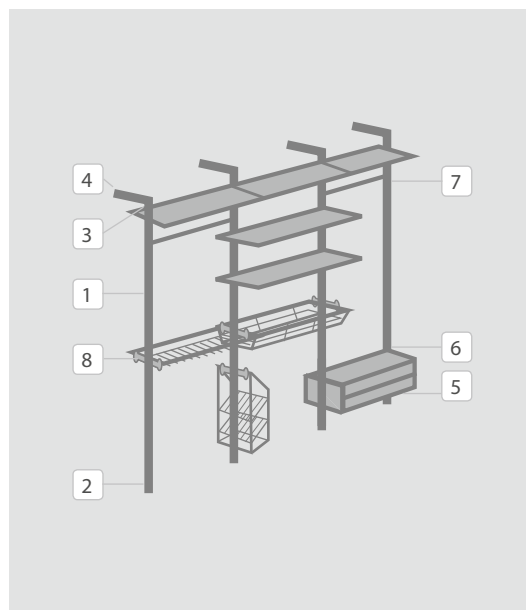
система алюминиевых профилей



для ПРИХОЖЕЙ, ГАРДЕРОБНОЙ

Комплектация для 3-модульного стеллажа пол-стена:

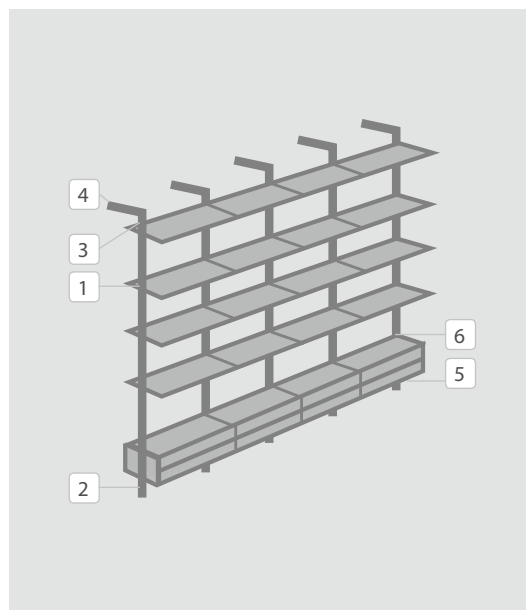
1	Алюминиевый профиль пол-стена	x4	2	Регулируемая опора (низк./выс.)	x4	3	Угловое соединение	x4	4	Крепление к стене	x4	5	Полкодержатель для полок и тумб	x6
6	Верхняя часть полкодержателя	x1	7	Держатель штанги	x2	8	Адаптор для корзин Vibo	x3		Крепежная планка адаптора	x6			



для ГОСТИНОЙ

Комплектация для 4-модульного стеллажа стена-стена:

1	Алюминиевый профиль стена-стена	x5	2	Регулируемая опора (низк./выс.)	x5	3	Угловое соединение	x5	4	Крепление к стене	x5	5	Полкодержатель для полок и тумб	x20
6	Верхняя часть полкодержателя	x4												



STILOS

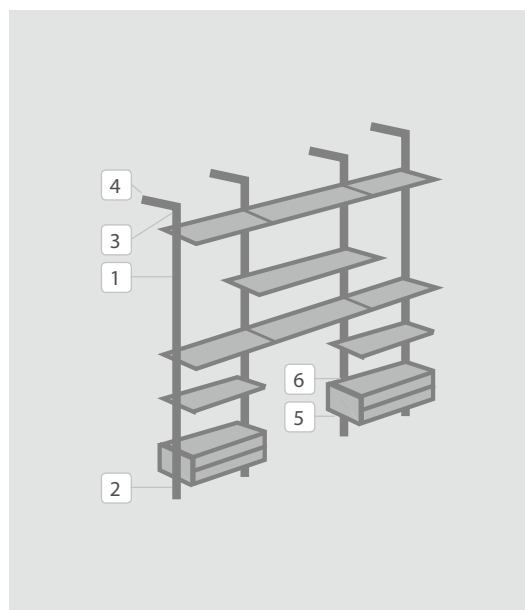
система алюминиевых профилей



ДЛЯ СПАЛЬНИ

Комплектация для 3-модульного стеллажа пол-стена:

1	Алюминиевый профиль пол-стена	×4	2	Регулируемая опора (низк./выс.)	×4	3	Угловое соединение	×4	4	Крепление к стене	×4	5	Полкодержатель для полок и тумб	×11
6	Верхняя часть полкодержателя	×2												

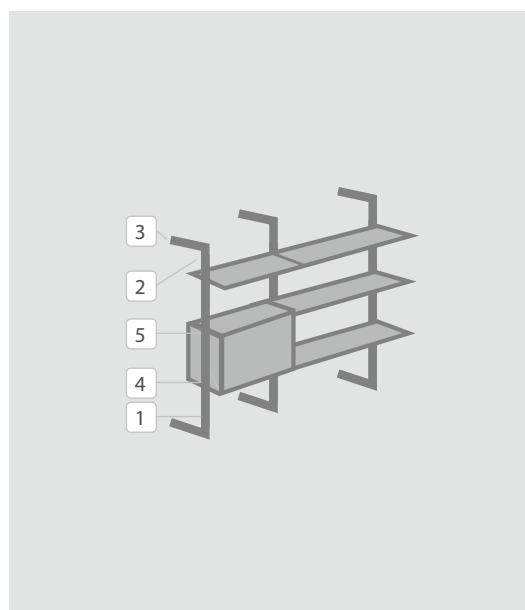


АЛЮМИНИЕВЫЕ И ПЛАСТИКОВЫЕ СИСТЕМЫ

ДЛЯ ДЕТСКОЙ КОМНАТЫ

Комплектация для 2-модульного стеллажа стена-стена:

1	Алюминиевый профиль стена-стена	×3	2	Угловое соединение	×6	3	Крепление к стене	×6	4	Полкодержатель для полок и тумб	×5	5	Верхняя часть полкодержателя	×1
---	---------------------------------	----	---	--------------------	----	---	-------------------	----	---	---------------------------------	----	---	------------------------------	----



STILOS

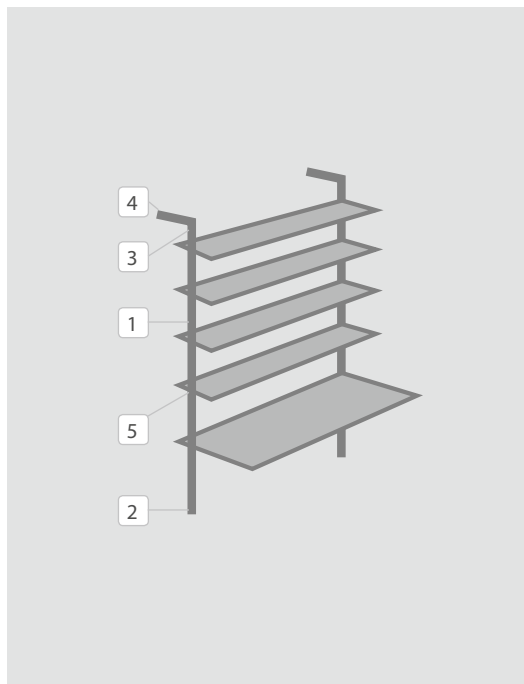
система алюминиевых профилей



ДЛЯ РАБОЧЕГО КАБИНЕТА

Комплектация для 1-модульного стеллажа пол-стена:

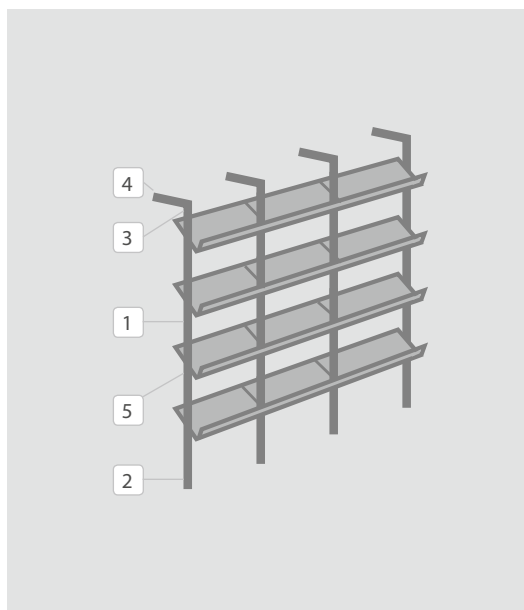
1	Алюминиевый профиль пол-стена	×2	2	Регулируемая опора (низк./выс.)	×2	3	Угловое соединение	×2	4	Крепление к стене	×2	5	Полкодержатель для полок и тумб	×5
---	-------------------------------	----	---	---------------------------------	----	---	--------------------	----	---	-------------------	----	---	---------------------------------	----



ДЛЯ ТОРГОВОГО ОБОРУДОВАНИЯ

Комплектация для 3-модульного стеллажа пол-стена:

1	Алюминиевый профиль пол-стена	×4	2	Регулируемая опора (низк./выс.)	×4	3	Угловое соединение	×4	4	Крепление к стене	×4	5	Полкодержатель с изменяемым углом наклона	×12
---	-------------------------------	----	---	---------------------------------	----	---	--------------------	----	---	-------------------	----	---	---	-----



STILOS

система алюминиевых профилей



Алюминиевый профиль

Артикул	Материал	Цвет	Длина, мм
AI541L3000AL	анод. алюминий	алюминий	3000

АЛЮМИНИЕВЫЕ И ПЛАСТИКОВЫЕ СИСТЕМЫ



3440 3059

Крепление к стене

Артикул	Материал	Цвет
3440 3059	замак	алюминий

+ 3431* соединительный элемент, винты, саморезы для установки.

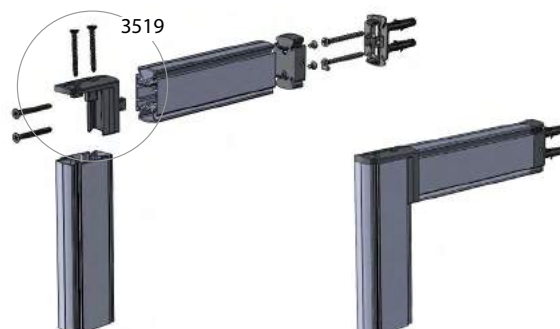


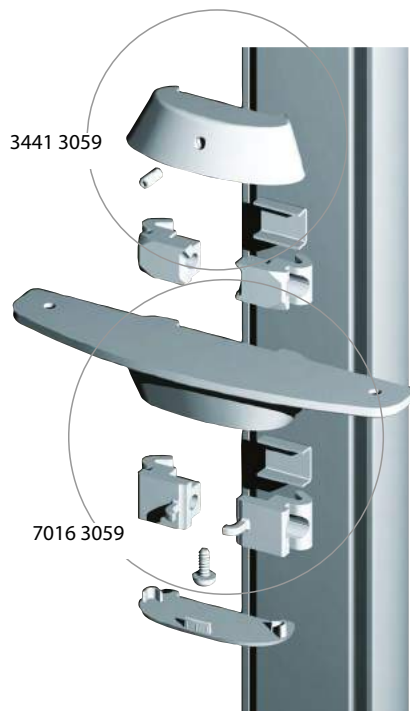
3519

Угловое соединение 90°

Артикул	Материал	Цвет
3519	замак	алюминий

+ 3440* крепление к стене, соединительный элемент, винты, саморезы для установки.





Верхняя часть полкодержателя

Артикул	Материал	Цвет
3441 3059	замак	алюминий

В комплекте: 2 штуки.

Полкодержатель для полок и тумб

Артикул	Материал	Цвет
7016 3059	замак	алюминий

В комплекте: 2 полкодержателя.

Нагрузка на пару полкодержателей: max 40 кг





3444 3059

3445 3059

Опора регулируемая высокая

Артикул	Диапазон регулировки, мм	Материал	Цвет
3444 3059	75-95	замак	алюминий

В комплекте: 1 опора.

Опора регулируемая низкая

Артикул	Диапазон регулировки, мм	Материал	Цвет
3445 3059	10-18	замак	алюминий

В комплекте: 1 опора.



3446 3059

Держатель гардеробной штанги

Артикул	Материал	Цвет
3446 3059	замак	алюминий

В комплекте: 2 держателя.



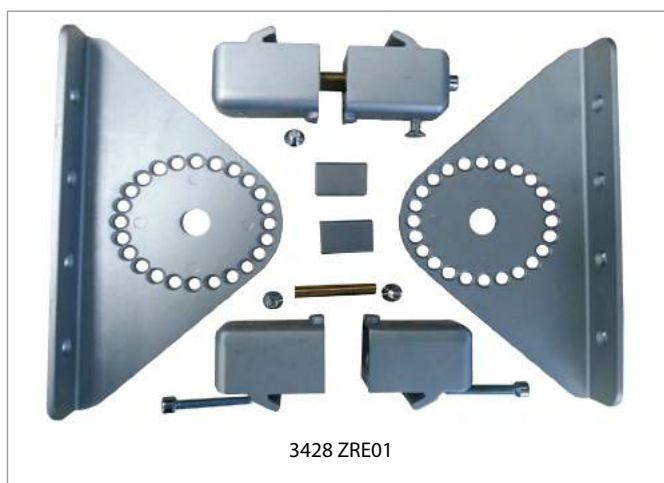
Полкодержатель с изменяемым углом наклона

Артикул	Материал	Цвет
3428 ZRE01	замак	алюминий

В комплекте: 2 полкодержателя.



Шаг изменения угла 15°



3428 ZRE01

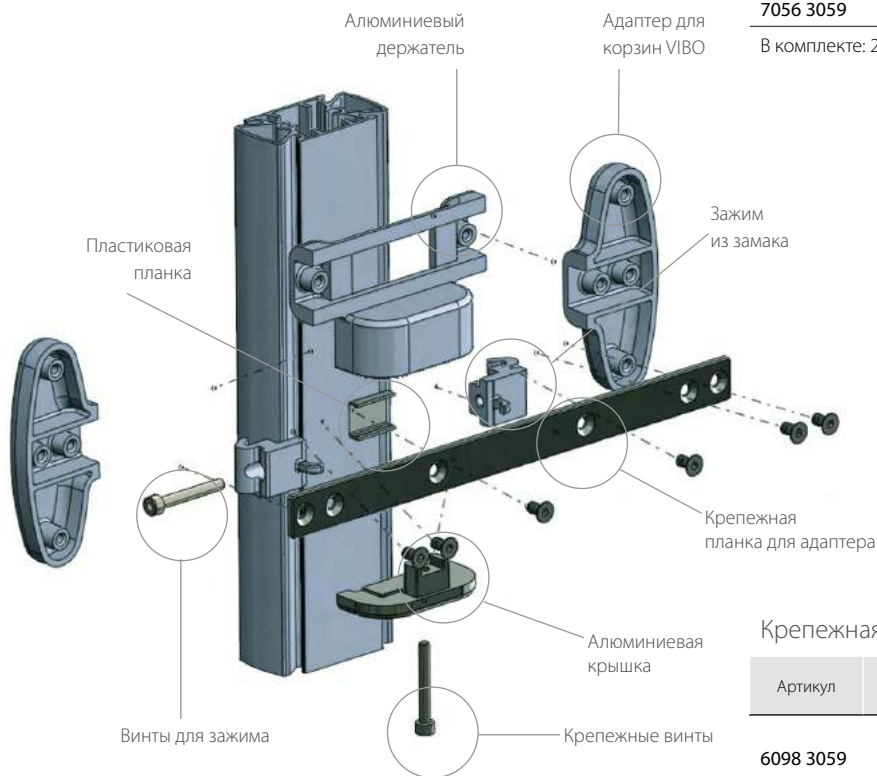


3446 3059

Адаптер для корзин Vibo

Артикул	Материал	Цвет
7056 3059	замак	матовый алюминий

В комплекте: 2 адаптера, винты.



Крепежная планка для адаптера

Артикул	Цвет	Длина, мм	Для направляющих
6098 3059	матовый алюминий	216	для шариковых направляющих для всей серии P36 и GS за исключением рамок
6099 3059	матовый алюминий	262	для шариковых направляющих серии GS для рамок

