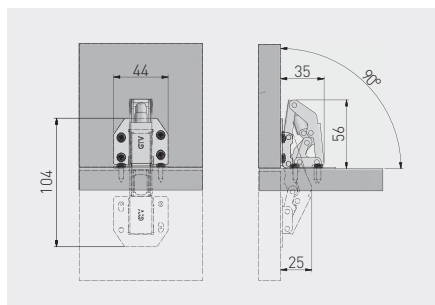




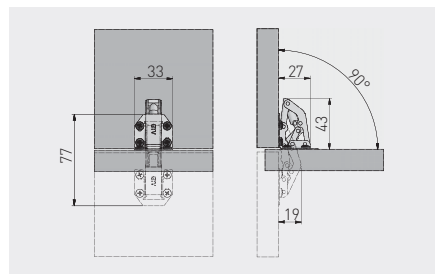
Zawias tłoczkowy duży  
Cylinder hinge  
Поршневая петля большая



ZT-HF-01-D00	—	—	nikiel nickel никель	stal steel сталь



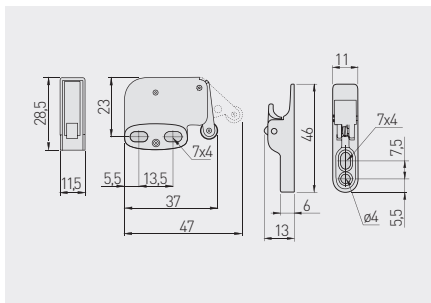
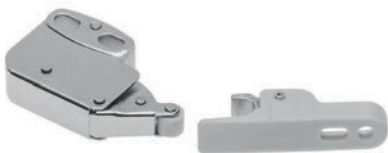
Zawias tłoczkowy mały  
Cylinder hinge  
Поршневая петля малая



ZT-HF-01-M00	—	—	nikiel nickel никель	stal steel сталь



Odbojnik AM-ZAT zatraskowy  
Push latch AM-ZAT  
Амортизатор AM-ZAT на защелке



Do zastosowania z zawiasem  
samootwierającym ZP-PON045ZE0  
Dedicated for GTV self opening  
hinge ZP-PON045ZE0  
Используется с самооткрывающейся  
петлей ZP-PON045ZE0

		
AM-ZAT-A1-10	biały white белый	stal, tworzywo steel, plastic сталь, пластмасса