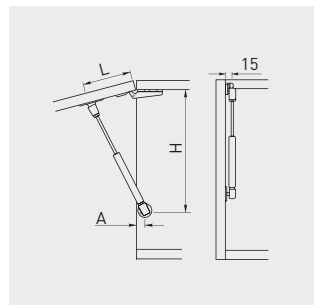




Podnośnik MOVE UP gazowy
Gas stay lift MOVE UP
Подъёмник газовый MOVE UP

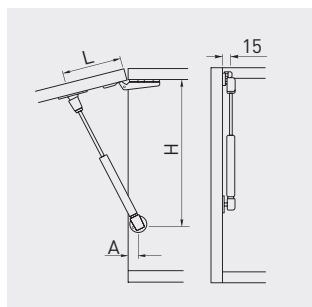


PD-G0050-N10	50 N	biały white белый	stal steel сталь
PD-G0060-N10	60 N		
PD-G0080-N10	80 N		
PD-G0100-N10	100 N		
PD-G0120-N10	120 N		
PD-G0050-N20	50 N	czarny black чёрный	
PD-G0060-N20	60 N		
PD-G0080-N20	80 N		
PD-G0100-N20	100 N		
PD-G0120-N20	120 N		

Kąt otwarcia drzwi Door opening angle Угол открывания дверей	Drzwi wpuszczane Inset door Внутренние дверцы			Drzwi bliźniacze Twin door Двойные дверцы			Drzwi nakładane Overlay door Наружные дверцы		
	H (mm)	L (mm)	A (mm)	H (mm)	L (mm)	A (mm)	H (mm)	L (mm)	A (mm)
75°	280	100	20 + grubość frontu 20 + front thickness 20 + толщина фронта	272	100	25	264	100	25
90°	260	90		251	90	25	244	90	25
100°	250	80		242	80	25	234	80	25

Kąt otwarcia drzwi Door opening angle Угол открывания дверей	Siła podnośnika Load capacity Мощность подъёмника	Wysokość drzwi / Door height / Высота дверцы			
		300 mm	400 mm / мм	500 mm	600 mm
		Waga drzwi (kg) / Door weight (kg) / Вес дверцы (кг)			
75°	60 N	2.0	1.5	1.2	1.0
	80 N	2.7	2.0	1.6	1.4
90°	60 N	1.8	1.3	1.1	0.9
	80 N	2.4	1.8	1.4	1.2
100°	60 N	1.6	1.2	0.9	0.8
	80 N	2.1	1.6	1.2	1.0

Podnośnik gazowy standard
Gas stay lift standard
Подъемник газовый стандартный

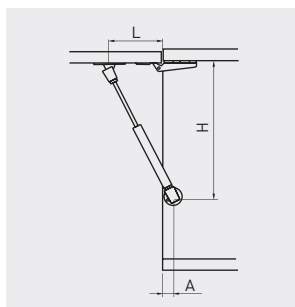


PD-G0050-N02	50 N	szary gray серый	stal steel сталь
PD-G0060-N02	60 N		
PD-G0080-N02	80 N		
PD-G0100-N02	100 N		
PD-G0120-N02	120 N		
PD-G0150-N02	150 N		

Kąt otwarcia drzwi Door opening angle Угол открывания дверей	Drzwi wpuszczane Inset door Внутренние дверцы			Drzwi bliźniacze Twin door Двойные дверцы			Drzwi nakładane Overlay door Наружные дверцы		
	H (mm)	L (mm)	A (mm)	H (mm)	L (mm)	A (mm)	H (mm)	L (mm)	A (mm)
75°	280	100	20 + grubość frontu 20 + front thickness 20 + толщина фронта	272	100	25	264	100	25
90°	260	90		251	90	25	244	90	25
100°	250	80		242	80	25	234	80	25

Kąt otwarcia drzwi Door opening angle Угол открывания дверей	Siła podnośnika Lift force Мощность подъемника	Wysokość drzwi / Door height / Высота дверцы			
		300 mm	400 mm / мм	500 mm	600 mm
		Waga drzwi (kg) / Door weight (kg) / Вес дверцы (кг)			
75°	60 N	2.0	1.5	1.2	1.0
	80 N	2.7	2.0	1.6	1.4
	100 N	3.4	2.6	2.0	1.7
	120 N	4.1	3.1	2.5	2.0
	150 N	4.7	3.5	2.9	2.4
90°	60 N	1.8	1.3	1.1	0.9
	80 N	2.4	1.8	1.4	1.2
	100 N	3.0	2.2	1.8	1.5
	120 N	3.6	2.7	2.1	1.8
	150 N	4.1	3.2	2.3	2.1
100°	60 N	1.6	1.2	0.9	0.8
	80 N	2.1	1.6	1.2	1.0
	100 N	2.6	1.9	1.6	1.3
	120 N	3.1	2.3	1.9	1.6
	150 N	3.5	2.6	2.2	1.9

Podnośnik gazowy krótki
Gas stay lift short
Подъемник газовый короткий

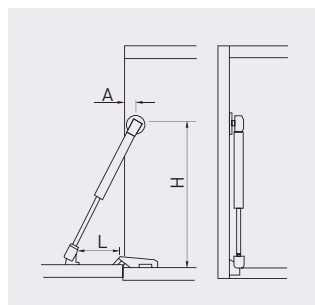






PD-G60160-N02	60 N	szary gray серый	stal steel сталь
PD-G80160-N02	80 N		

Kąt otwarcia drzwi Door opening angle Угол открывания дверей	Drzwi wpuszczane Inset door Внутренние дверцы			Drzwi bliźniacze Twin door Двойные дверцы			Drzwi nakładane Overlay door Наружные дверцы		
	H (mm)	L (mm)	A (mm)	H (mm)	L (mm)	A (mm)	H (mm)	L (mm)	A (mm)
75°	188	70	20 + grubość frontu 20 + front thickness 20 + толщина фронта	180	70	20	172	70	20
90°	176	60		167	60	20	160	60	20
100°	172	50		164	50	20	154	50	20


Kąt otwarcia drzwi Door opening angle Угол открывания дверей	Siła podnośnika Lift force Мощность подъемника	Wysokość drzwi / Door height / Высота дверцы			
		300 mm	400 mm / мм	500 mm	600 mm
		Waga drzwi (kg) / Door weight (kg) / Вес дверцы (kr)			
75° 	60 N	2.0	1.5	1.2	1.0
	80 N	2.7	2.0	1.6	1.4
90° 	60 N	1.8	1.3	1.1	0.9
	80 N	2.4	1.8	1.4	1.2
100° 	60 N	1.6	1.2	0.9	0.8
	80 N	2.1	1.6	1.2	1.0

Amortyzator olejowy do klap barkowych
 Oil stay lift for drop down cabinet doors
 Амортизатор маслянный барный



			
PD-ECGDL-060	60 N	szary gray серый	stal steel сталь
PD-ECGDL-080	80 N		
PD-ECGDL-150	150 N		

Kąt otwarcia drzwi Door opening angle Угол открывания дверей	Drzwi wpuszczane Inset door Внутренние дверцы			Drzwi bliźniacze Twin door Двойные дверцы			Drzwi nakładane Overlay door Наружные дверцы		
	H (mm)	L (mm)	A (mm)	H (mm)	L (mm)	A (mm)	H (mm)	L (mm)	A (mm)
90°	260	90	45	253	90	25	246	90	25

Kąt otwarcia drzwi Door opening angle Угол открывания дверей	Siła podnośnika Lift force Мощность подъёмника	Wysokość drzwi / Door height / Высота дверцы			
		300	400	500	600
		Waga drzwi (kg) / Door weight (kg) / Вес дверцы (кг)			
 90°	60 N	1.8	1.3	1.1	0.9
	80 N	2.4	1.8	1.4	1.2
	150 N	4.1	3.2	2.3	2.1