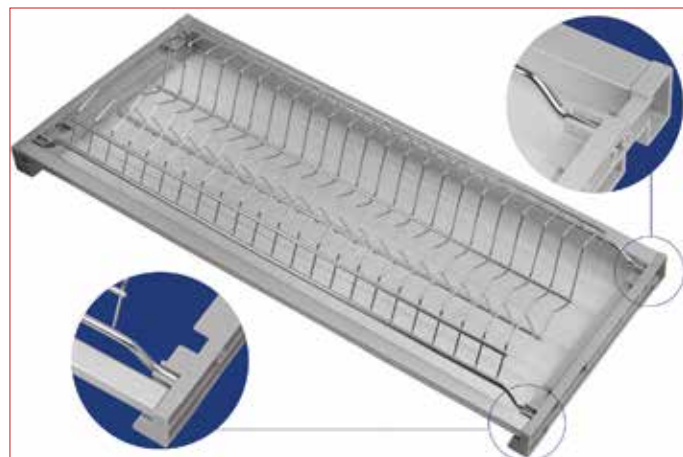


253-265

Сушка для посуды двухуровневая хром

**Модель для 16 ДСП**

ширина базы, мм

253-16**254-16****255-16****256-16****265-16****257-16****258-16**

400

450

500

600

700

800

900

Модель для 18 ДСП

ширина базы, мм

253-18**254-18****255-18****256-18****265-18****257-18****258-18**

400

450

500

600

700

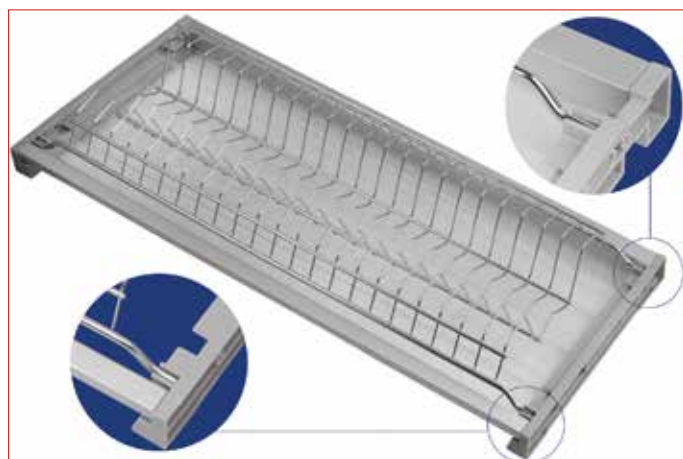
800

900

- универсальная конструкция сетки для устойчивого положения тарелок любых диаметров
- **материал:** сталь
- **покрытие:** хром
- паз под заднюю стенку
- возможность использования с фасадом без ручек
- регулируемая глубина установки 284-354мм
- ДСП 16, 18 мм

645, 650, 660, 680, 690

Сушка для посуды двухуровневая нержавеющая сталь

**Модель для 16 ДСП**

ширина базы, мм

645-16**650-16****660-16****670-16****680-16****690-16**

450

500

600

700

800

900

Модель для 18 ДСП

ширина базы, мм

645-18**650-18****660-18****670-18****680-18****690-18**

450

500

600

700

800

900

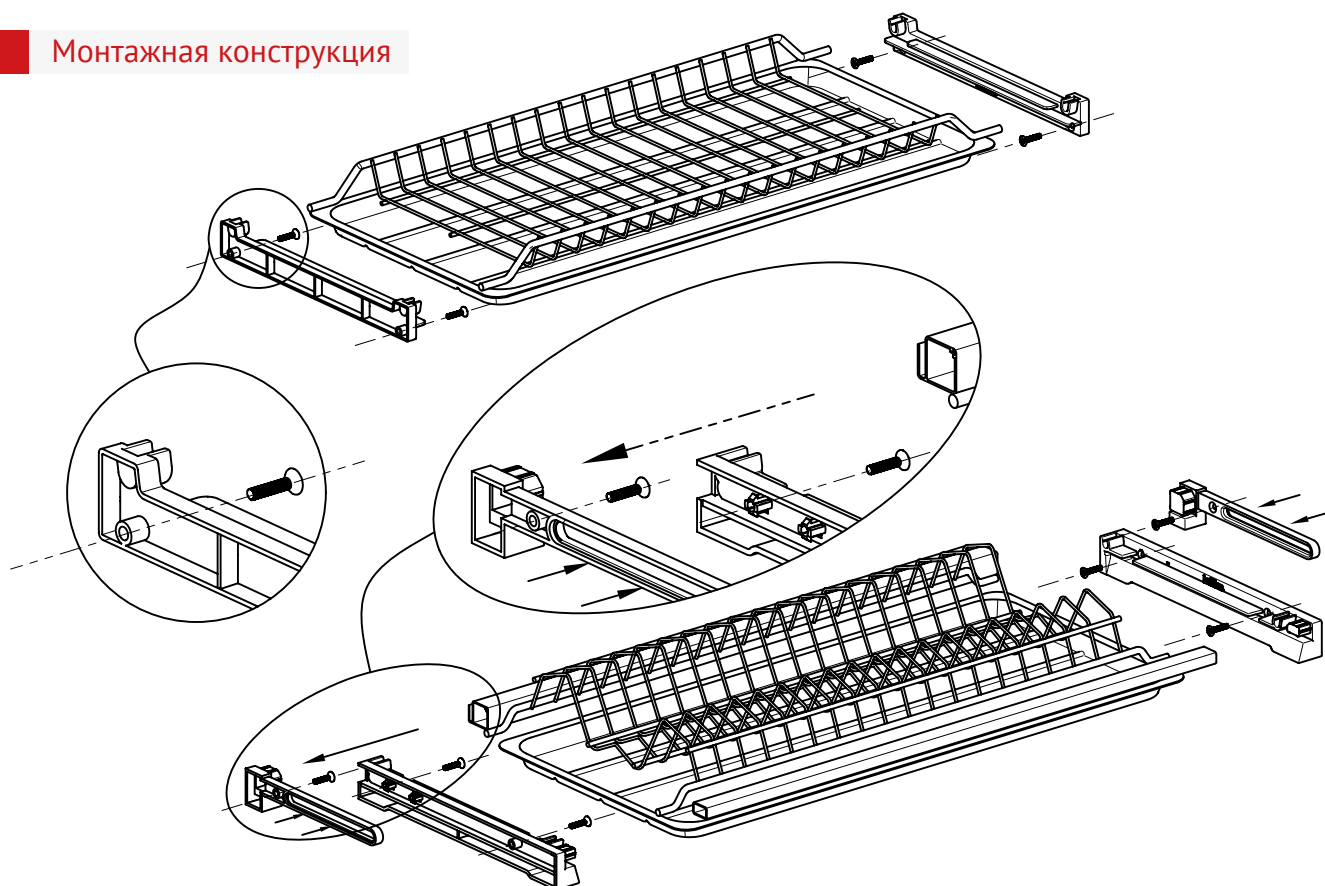
- универсальная конструкция сетки для устойчивого положения тарелок любых диаметров
- **материал:** нержавеющая сталь 304
- паз под заднюю стенку
- возможность использования с фасадом без ручек
- регулируемая глубина установки 284-354мм
- ДСП 16, 18 мм

560, 580, 590

Сушка для посуды одноуровневая L-образная нержавеющая сталь



Монтажная конструкция



- **материал:** сталь/покрытие хром или нержавеющая сталь 304
- с жестким стеклопластиковым поддоном
- регулируемая глубина установки 284-354мм
- ДСП 16, 18мм
- дополнительный пруток жесткости
- паз под заднюю стенку

Модель для 16 ДСП

	560-16	580-16	590-16
ширина базы, мм	600	800	900

Модель для 18 ДСП

	560-18	580-18	590-18
ширина базы, мм	600	800	900