

Колёсные опоры

Коротко о главном

Колёсные опоры всё больше находят широкое применение в нашем быту. Современная мебель становится более мобильной, подвижной. И в этом нам безусловно помогает богатый ассортимент мебельных колёс.

Рассматривая применение колёс в мебели, нужно знать несколько основных параметров.

Мебельные колёса (диаметр колеса до 50 мм) подразделяются на пластиковые и с резиновым ободом.

Пластиковые, как правило, выдерживают нагрузку до 25-30 кг. Поэтому они находят применение в таких изделиях, как офисные тумбы, журнальные столики, выкатные кровати, ящики и т.д.

Мебельные колёса с резиновым ободом выдерживают нагрузку уже до 40 кг. Наряду с мебельными колёсами нередко используются так называемые промышленные. Их отличие от мебельных заключается в выдерживании большей нагрузки и эксплуатации в более сложных условиях (неровности пола, запылённость помещений, перепады температур, воздействие масел и солнечных лучей).

Промышленные колёса выдерживают нагрузку от 60 до 250 кг. Они очень широко применяются в магазинах для различных контейнеров и подкатных тележек, в медицине для шкафов и каталок-тележек, а также в аэропортах, на складах, на улице, на производствах различного профиля.

Конструкция многих таких колёс выигрышно отличается от колёс из пластмассы. В них используется ось вращения в сочетании с металлической втулкой, под крепёжную площадку устанавливается шариковый подшипник скольжения. Корпус-вилка, удерживающая колесо изготовлена из металла. Выше перечисленные конструктивные особенности придают данному виду оп-

ры надёжность в эксплуатации и долговечность.

По своему составу резиновый обод также может отличаться. Производят колёса из чёрной и серой резины. Последние не оставляют следов на полу.

Мебельные колёса имеют ряд конструктивных особенностей и различные варианты крепления к мебели.

Колёсные опоры подразделяются на два типа: **поворотные** и **не поворотные**.

Поворотные имеют возможность вращаться вокруг крепёжной площадки, не поворотные могут совершать только прямолинейные движения.

По крепежу мебельные колёса делятся на несколько групп:

на площадке – крепится саморезами, либо еврвинтами к днищу изделия;

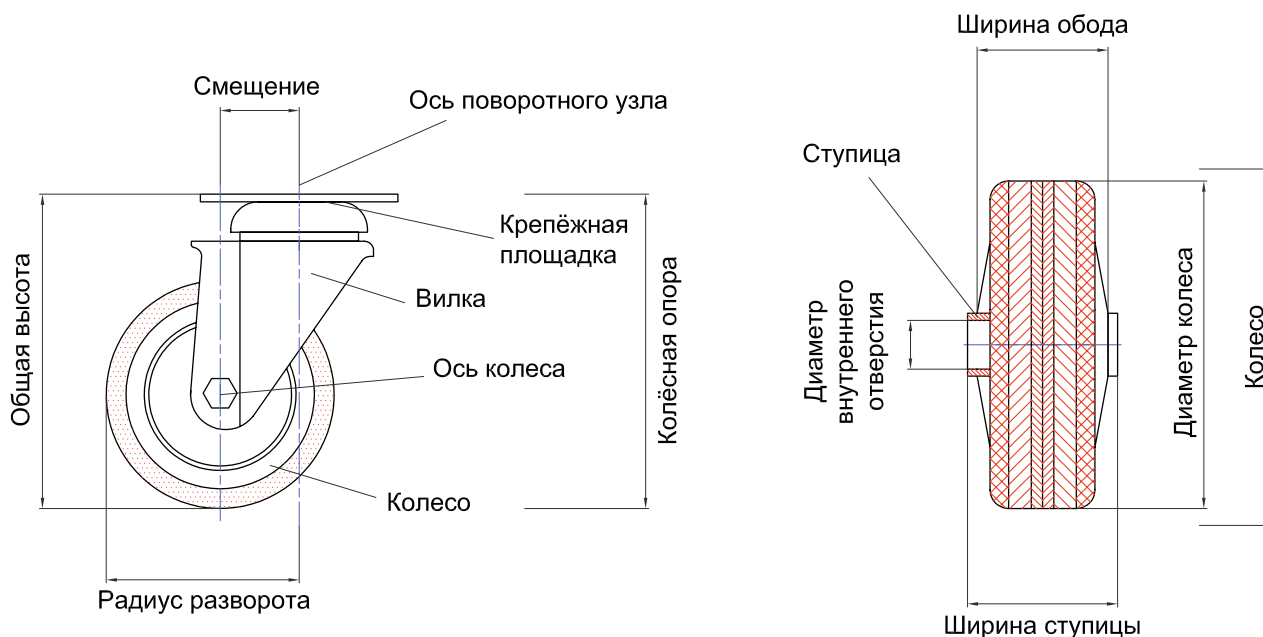
на резьбовом штыре – крепится при помощи шайбы и гайки соответствующего размера путём затягивания последней;

под штырь – в гнездо на корпусе колеса устанавливается болт, либо штырь соответствующего размера;

на штыре – крепится путём установки в специальное гнездо. Используется, как правило, в лучевых базах кресел (штырь с кольцом-пружинной), либо со специальной забивной втулкой;

П-образный крепёж под ДСП – используется путём установки сверху в П-образную монтажную пластину торца материала (ДСП, МДФ и т.д.) и последующей фиксации его саморезом, еврвинтом.

Из дополнительных функций - для удобства в эксплуатации мебельные колёса выпускаются **со стопором** (тормозом), либо без такового.



ТЕХНИЧЕСКИЕ ОБОЗНАЧЕНИЯ

Общая высота.

Высота колесной опоры от пола до верха крепежной площадки.

Смещение.

Расстояние в горизонтальном направлении от оси поворотного узла до оси колеса. Оно позволяет уменьшить усилие, необходимое для поворота вилки, и способствует, при его правильном выборе, легкому управлению объектом и стабильности его прямолинейного движения.

Радиус разворота.

Горизонтальное расстояние между вертикальной осью поворотного узла и внешней границей колеса. Эта величина характеризует минимальное расстояние на котором колесная опора может развернуться на 360°.

Грузоподъемность.

Величина определяется допустимой нагрузкой, максимальной массой груза на конструкцию колеса до момента появления необратимой деформации.

Динамическая нагрузка.

Нагрузка которую выдерживает колесо или колесная опора при постоянной скорости не более 4 км/ч.

Статическая нагрузка.

Максимальная нагрузка, которая может быть приложена к неподвижному колесу, не вызывая при этом необратимых деформаций.

Ударная нагрузка.

Предельно допустимая вертикальная ударная нагрузка, которую может выдержать колесная опора.

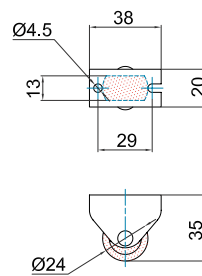
Примечание. В нашем каталоге мы озвучиваем грузоподъемность



Артикул 080266 (NF-0149)

Колесо неповоротное

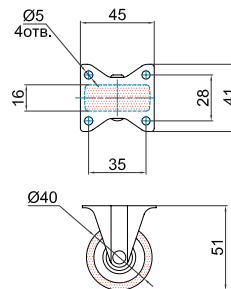
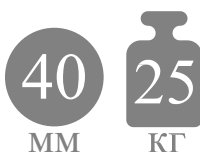
Диаметр 24 мм.
Грузоподъемность 25 кг



Артикул 080268 (NF-0151)

Колесо неповоротное

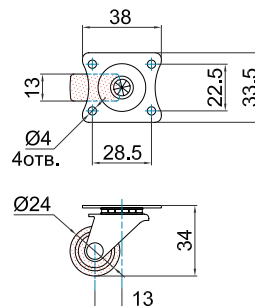
Диаметр 40 мм.
Грузоподъемность 25 кг



Артикул 080258 (NF-0141)

Колесо поворотное на площадке

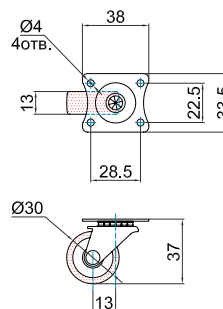
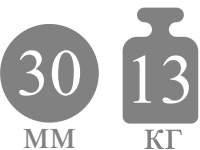
Диаметр 24 мм.
Грузоподъемность 10 кг



Артикул 080259 (NF-0142)

Колесо поворотное

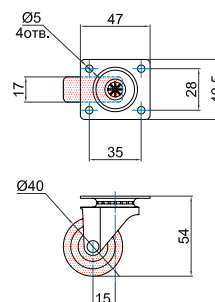
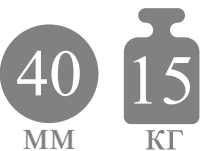
Диаметр 30 мм.
Грузоподъемность 13 кг



Артикул 080260 (NF-0143)

Колесо поворотное на площадке, чёрная резина

Диаметр 40 мм.
Грузоподъемность 15 кг



Артикул 080101 (UN-502)

Колесо поворотное на площадке

Диаметр 40 мм.
Грузоподъемность 25 кг

40
ММ

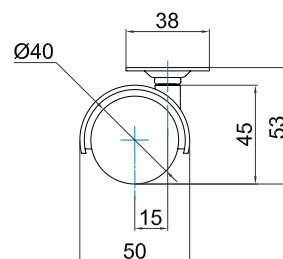
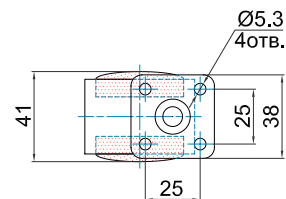
25
КГ



Артикул 080102 (UN-502G)

Колесо поворотное на площадке

Диаметр 40 мм.
Грузоподъемность 25 кг



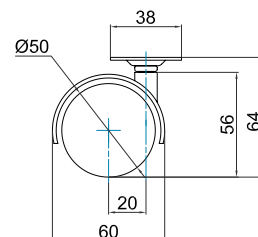
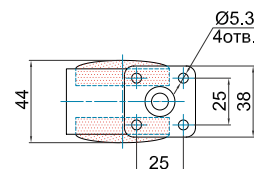
Артикул 080103 (UN-302)

Колесо поворотное на площадке

Диаметр 50 мм.
Грузоподъемность 30 кг

50
ММ

30
КГ



ПОВОРОТНЫЕ НА ПЛОЩАДКЕ С ТОРМОЗОМ

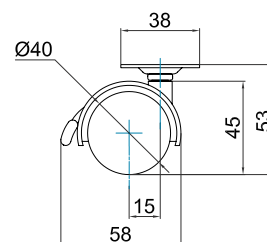
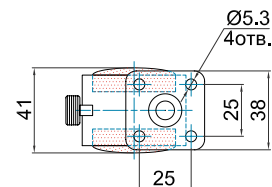
Артикул 080104 (UN-402)

Колесо поворотное на площадке, с тормозом

Диаметр 40 мм.
Грузоподъемность 25 кг

40
ММ

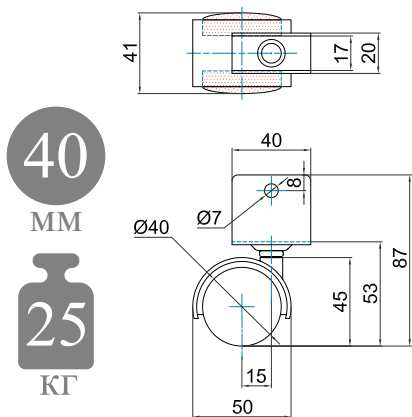
25
КГ





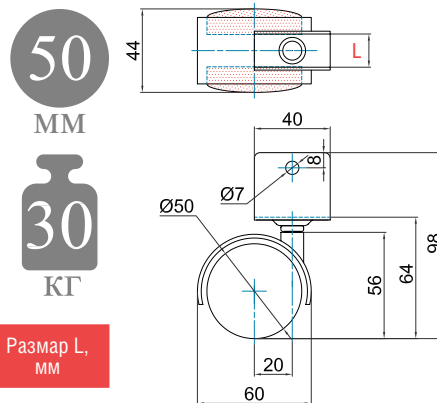
Артикул **080105** (UN-401-1)

Колесо поворотное под крепёж ДСП 16-мм
Диаметр 40 мм.
Грузоподъемность 25 кг



Артикул **080107** (UN-301-1)

Колесо поворотное под крепёж ДСП 16-мм
Диаметр 50 мм.
Грузоподъемность 30 кг

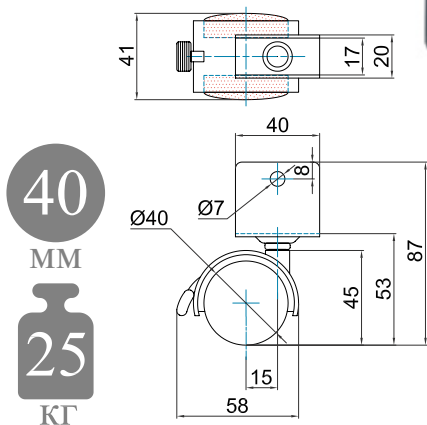


Артикул	Толщина плиты, мм	Размер L, мм
080107	16	17
080112	18	19

КОЛЕСО ПОВОРОТНОЕ С ТОРМОЗОМ ПОД КРЕПЁЖ ДСП 16-ММ

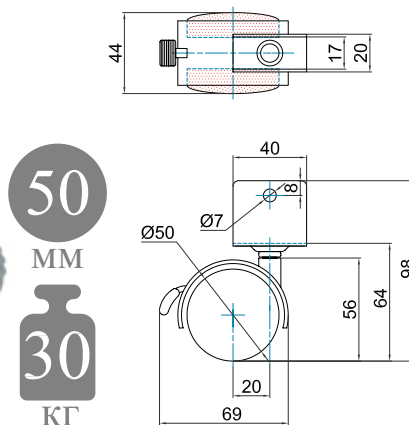
Артикул **080106** (UN-401-2)

Колесо поворотное с тормозом под крепёж ДСП 16-мм
Диаметр 40 мм.
Грузоподъемность 25 кг



Артикул **080108** (UN-301-2)

Колесо поворотное с тормозом под крепёж ДСП 16-мм
Диаметр 50 мм.
Грузоподъемность 30 кг



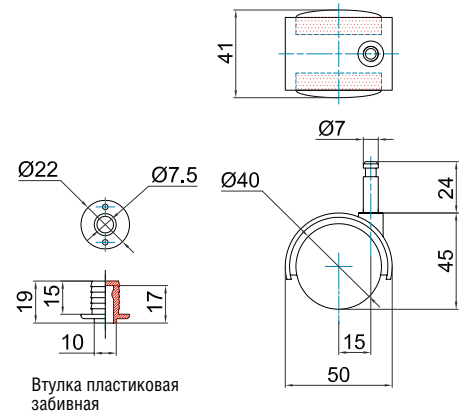
Артикул 080109 (UN-504)

Колесо поворотное с забивной втулкой

Диаметр 40 мм.
Посадочное место под втулку (мм):
d=12, гл. 15.
Грузоподъемность 20 кг

40
ММ

20
КГ



ПОВОРОТНЫЕ С РЕЗЬБОВОЙ ВТУЛКОЙ (НА ШТЫРЕ)

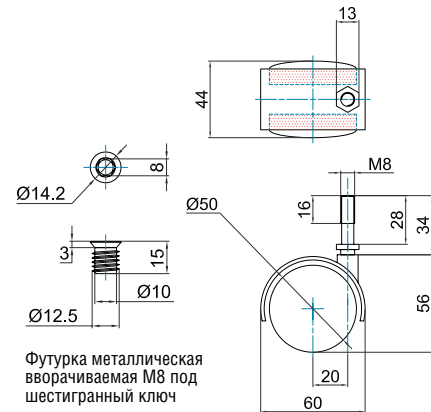
ПОД ЗАКАЗ (UN-105)

Колесо поворотное на резьбовом штыре М8х28

Диаметр 50 мм.
Грузоподъемность 35 кг

50
ММ

35
КГ



Артикул 080110 (EM-01)

Колесо поворотное на резьбовом штыре М8х28

Диаметр 40 мм.
Грузоподъемность 25 кг

40
ММ

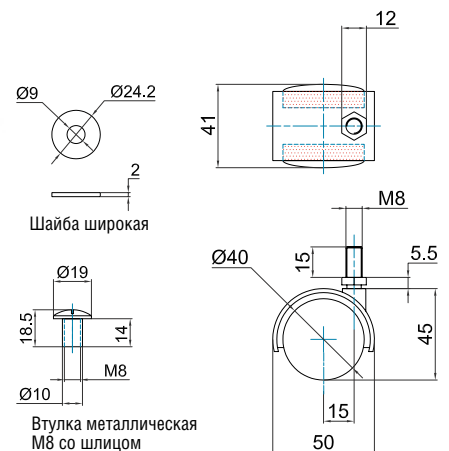
25
КГ



Артикул 080111 (EM-01G)

Колесо поворотное на резьбовом штыре М8х28

Цвет пластика – серый
Диаметр 40 мм.
Грузоподъемность 25 кг

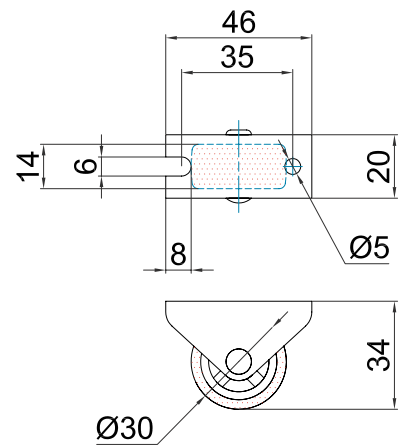
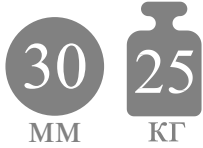




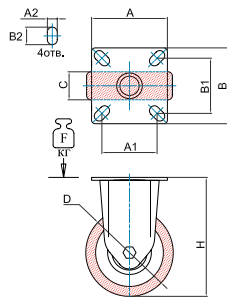
Артикул **080270** (NF-05)

Колесо неповоротное на площадке, серая резина

Диаметр 30 мм.
Грузоподъемность 25 кг

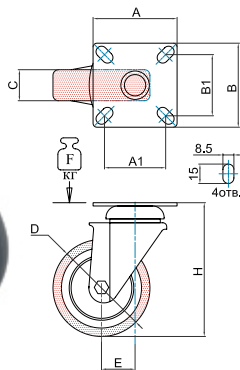


КОЛЕСО НЕПОВОРОТНОЕ НА ПЛОЩАДКЕ



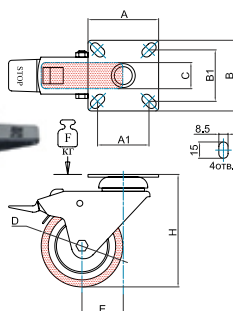
Артикул	Наименование	D	C	H	AxB	A1xB1	A2xB2	F
080255	NF-0138	50	18	71	50x50	35x35	9x6	40
080256	NF-0139	75	24	103	65x65	45x45	15x8,5	60
080257	NF-0140	100	24	124	65x65	45x45	15x8,5	70

КОЛЁСНЫЕ ОПОРЫ ПОВОРОТНЫЕ НА ПЛОЩАДКЕ

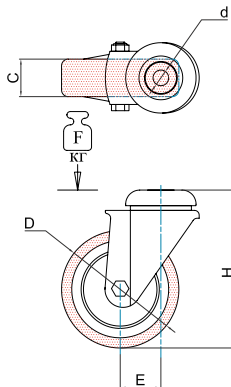


Артикул	Наименование	D	C	H	AxB	A1xB1	A2xB2	E	F
080269	NF-04	30	14	37	48x34	36x22	D 5.5	15	15
080236	NF-0120	50	18	71	50x50	35x35	9x6	26	40
080237	NF-0121	75	24	103	65x65	45x45	15x8,5	26	60
080238	NF-0122	100	24	124	65x65	45x45	15x8,5	32	70

КОЛЁСНЫЕ ОПОРЫ ПОВОРОТНЫЕ НА ПЛОЩАДКЕ С ТОРМОЗОМ

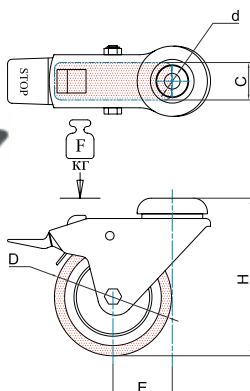


Артикул	Наименование	D	C	H	AxB	A1xB1	A2xB2	E	F
080246	NF-0129	50	18	71	50x50	35x35	9x6	26	40
080247	NF-0130	75	24	103	65x65	45x45	15x8,5	38	60
080248	NF-0131	100	24	124	65x65	45x45	15x8,5	40	70



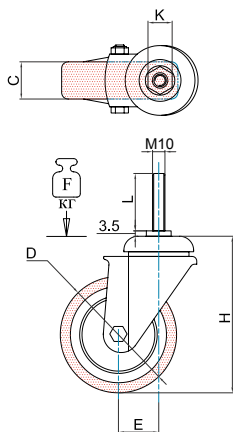
Артикул	Наименование	D	C	H	d	E	F
080233	NF-0117	50	18	70	10,3	26	40
080234	NF-0118	75	24	100	10,3	26	60
080235	NF-0119	100	24	121	10,3	32	70

КОЛЕСО ПОВОРОТНОЕ ПОД ШТЫРЬ С ТОРМОЗОМ



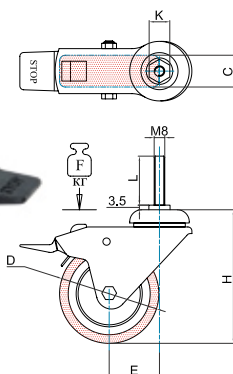
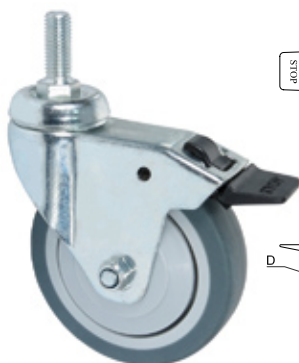
Артикул	Наименование	D	C	H	d	E	F
080243	NF-0126	50	18	70	10,3	26	40
080244	NF-0127	75	24	100	10,3	38	60
080245	NF-0128	100	24	121	10,3	40	70

КОЛЁСНЫЕ ОПОРЫ ПОВОРОТНЫЕ НА ШТЫРЕ



Артикул	Наименование	D	C	H	Резба М x длина L	K	E	F
080240	NF-0123	50	18	70	8x37	17	26	40
080272	NF-0123*	50	18	70	10x37	17	26	40
080241	NF-0124	75	24	100	10x14	17	26	60
080242	NF-0125	100	24	121	12x30	17	32	70

КОЛЕСО ПОВОРОТНОЕ НА ШТЫРЕ С ТОРМОЗОМ, СЕРАЯ РЕЗИНА



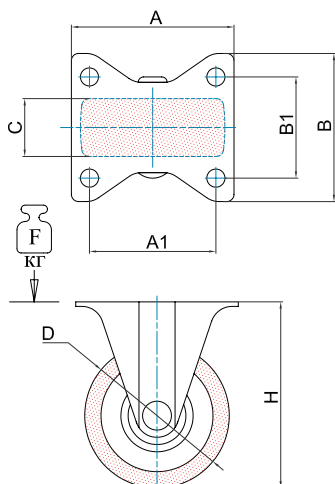
Артикул	Наименование	D	C	H	Резба М x длина L	K	E	F
080249	NF-0132	50	18	70	8x37	17	26	40
под заказ	NF-0133	75	24	100	8x37	17	38	60
080251	NF-0134	100	24	121	12x30	17	40	70



ДЕГОН

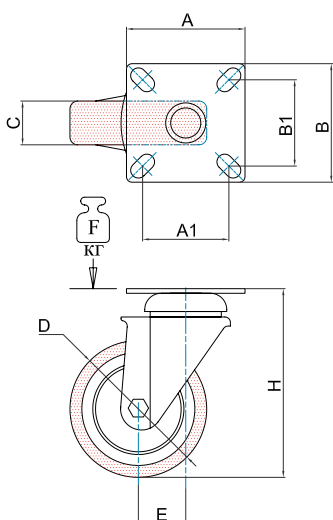
Промышленные колёса. Черная резина. КОЛЁСНЫЕ ОПОРЫ НЕПОВОРОТНЫЕ НА ПЛОЩАДКЕ.

Колесные опоры



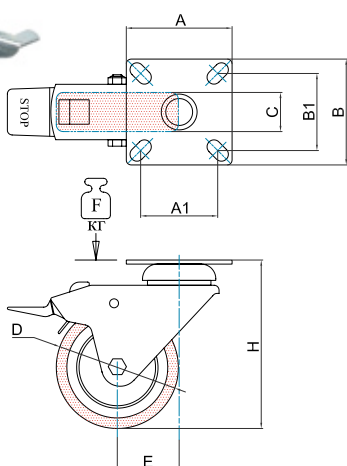
Артикул	Наименование	D	C	H	AxB	A1xB1	F
Под заказ	NF-0012	50	23	93	75x60	75x55	50
Под заказ	NF-0013	80	25	105	102x80	75x55	50
Под заказ	NF-0014	85	25	108	102x80	75x55	60
080215	NF-0015	100	30	128	102x80	75x55	70
080216	203.125.19	125	32.5	150	102x84	75x55	100
Под заказ	NF-0017	140	35	175	102x80	75x55	115
Под заказ	NF-0018	150	35	180	135x110	103x73	120
080219	NF-0019	160	40	195	135x110	103x73	140
Под заказ	NF-0020	180	45	210	135x110	103x73	170
080221	NF-0021	200	50	235	135x110	103x73	205
Под заказ	NF-0022	250	50	280	135x110	103x73	230

Промышленные колёса. Черная резина. КОЛЁСНЫЕ ОПОРЫ ПОВОРОТНЫЕ НА ПЛОЩАДКЕ



Артикул	Наименование	D	C	H	AxB	A1xB1	E	F
Под заказ	NF-0001	50	23	93	75x60	75x55	33	50
Под заказ	NF-0002	80	25	105	102x80	75x55	33	50
Под заказ	NF-0003	85	25	108	102x80	75x55	33	60
080204	NF-0004	100	30	128	102x80	75x55	35	70
080205	203.125.10	125	32.5	150	102x84	75x55	32	100
Под заказ	NF-0006	140	35	175	102x80	75x55	36	115
Под заказ	NF-0007	150	35	180	135x110	103x73	45	120
080208	NF-0008	160	40	195	135x110	103x73	51	140
Под заказ	NF-0009	180	45	210	135x110	103x73	55	170
080210	NF-0010	200	50	235	135x110	103x73	51	205
Под заказ	NF-0011	250	50	280	135x110	103x73	55	230

Промышленные колёса. Черная резина. КОЛЁСНЫЕ ОПОРЫ ПОВОРОТНЫЕ НА ПЛОЩАДКЕ С ТОРМОЗОМ



Артикул	Наименование	D	C	H	AxB	A1xB1	E	F
Под заказ	NF-0023	75	23	93	75x60	75x55	33	50
Под заказ	NF-0024	80	25	105	102x80	75x55	33	50
Под заказ	NF-0025	85	25	108	102x80	75x55	33	60
Под заказ	NF-0026	100	30	128	102x80	75x55	35	70
080227	203.125.10	125	32.5	150	102x84	75x55	40	100
Под заказ	NF-0028	140	35	175	102x80	75x55	36	115
Под заказ	NF-0029	150	35	180	135x110	103x73	45	120
080230	NF-0030	160	40	195	135x110	103x73	51	140
Под заказ	NF-0031	180	45	210	135x110	103x73	55	170
080232	NF-0032	200	50	235	135x110	103x73	51	205