

SCARPI-4

навеска для подвесных ящиков



Производитель: Indaux



Два варианта крепления:
на саморезах и на пробках



Цельнометаллическая конструкция



Доступ к регулиров. винтам с фронтальной
стороны висящего на стене шкафа



Эстетичная
привлекательность



Регулировка: вертикальная (13 мм),
горизонтальная (8 мм), фронтальная (17 мм)



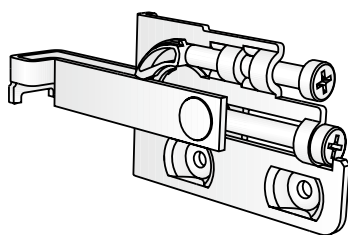
Грузоподъемность:
65 кг на одну навеску



Рекомендуемая комплектация (заказ по артикулам):

Навеска Scarpi-4	x2	Ответная планка	x2	Декоративная заглушка	x2				
------------------	----	-----------------	----	-----------------------	----	--	--	--	--

ВНУТРЕННЯЯ ФУРНИТУРА ДЛЯ КОРПУСНОЙ МЕБЕЛИ



Навеска Scarpi-4

Артикул	Установка	Крепление	
625000036	слева	на саморезах	200
625100033	справа	на саморезах	200
625200030	слева	на пробках	200
625300034	справа	на пробках	200
625450033	слева	без винтов	200
625550030	справа	без винтов	200

SCARPI-4

навеска для подвесных ящиков

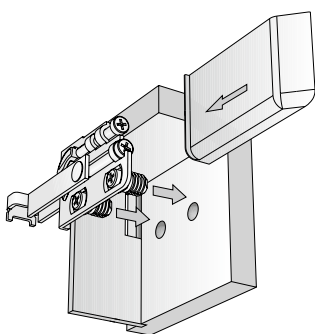
Производитель: Indaux



Ответная планка двойная

Артикул	
619800031	250

Может быть разломлена на 2 части.

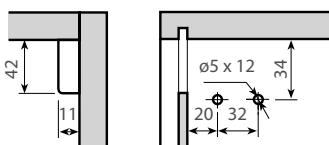


Декоративная заглушка

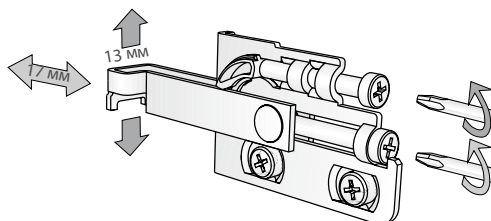
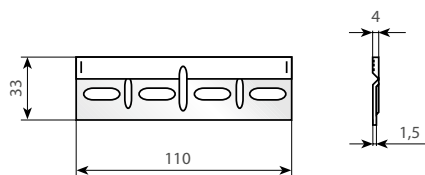
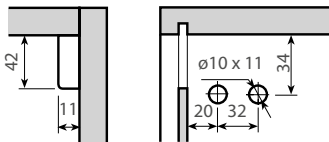
Артикул	Цвет	Установка	
639000003	белый	слева	400
639100000	белый	справа	400
639000014	коричневый	слева	400
639100011	коричневый	справа	400
639100195	бежевый	слева	400
639000191	бежевый	справа	400
639000062	никель	слева	200
639100066	никель	справа	200
639000143	серый	слева	400
639100140	серый	справа	400

Размеры

на саморезах



на пробках





TRASER-6


навеска для подвесных ящиков


Производитель: Indaux





 Предназначена для крепления навесного шкафа к стене

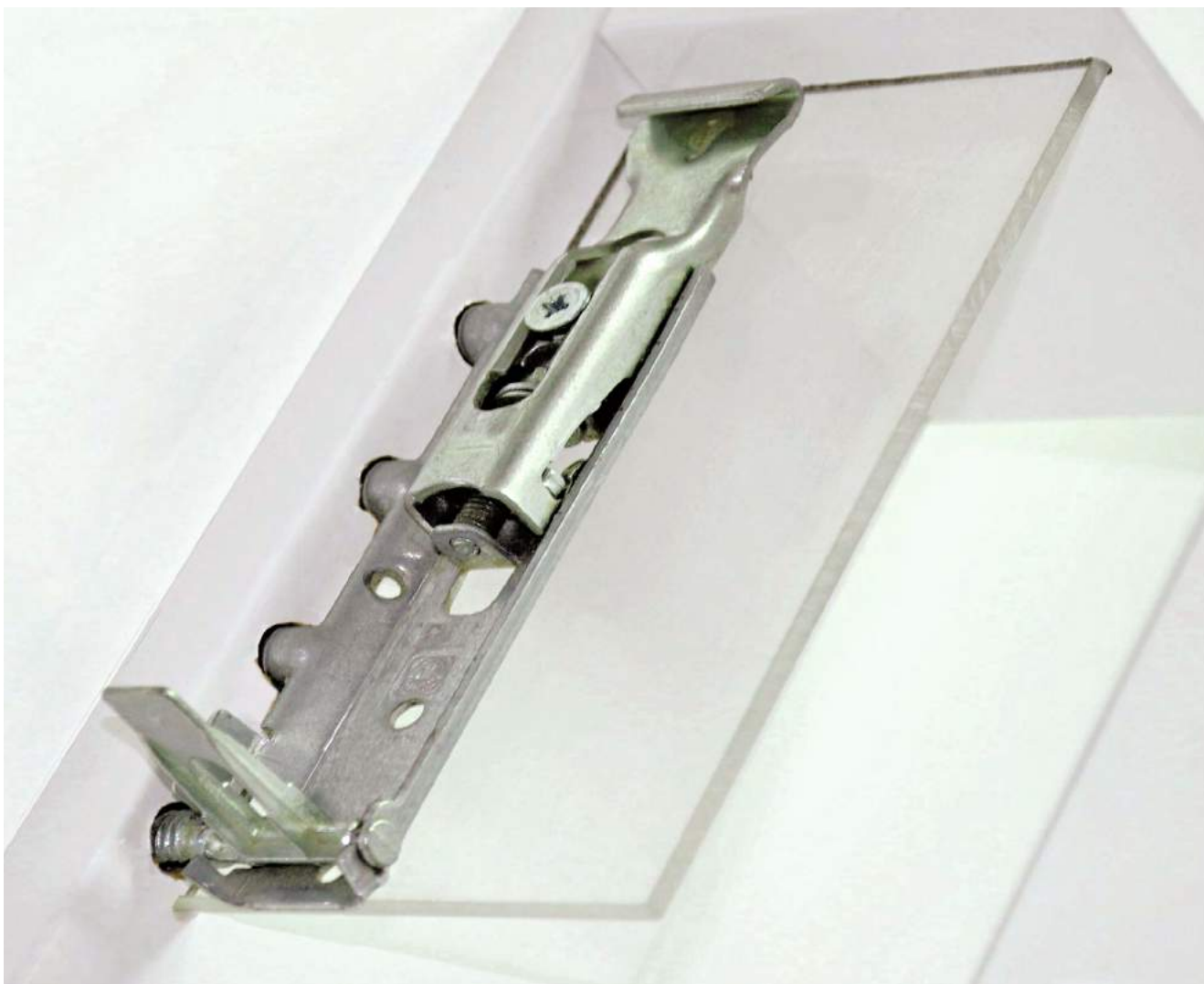
 Steel Цельнометаллическая конструкция

 Для модулей высотой 600 – 1000 мм и глубиной 300–350 мм*

 Устанавливается за задней стенкой шкафа

 Регулировка: вертикальная (18 мм), горизонт. (16 мм), фронтальная (25 мм)

 Грузоподъемность: 65 кг на одну навеску**



Рекомендуемая комплектация (заказ по артикулам):


Навеска Traser-6	x2	Ответная планка	x2	Декоративная заглушка	x2				
------------------	----	-----------------	----	-----------------------	----	--	--	--	--

* При других размерах модуля уточняйте возможность использования данного продукта у вашего менеджера.

** Соответствует DIN 68840 сертификата LGA (эквивалентно 260 кг на комплект). Размеры тестируемого модуля: высота 700 мм, глубина 350 мм.



Навеска Traser-6

Артикул	Установка	
624200032	слева	100
624300036	справа	100

TRASER-6

навеска для подвесных ящиков

Производитель: Indaux



Ответная планка двойная

Артикул	Длина, мм	
621901033	182	200

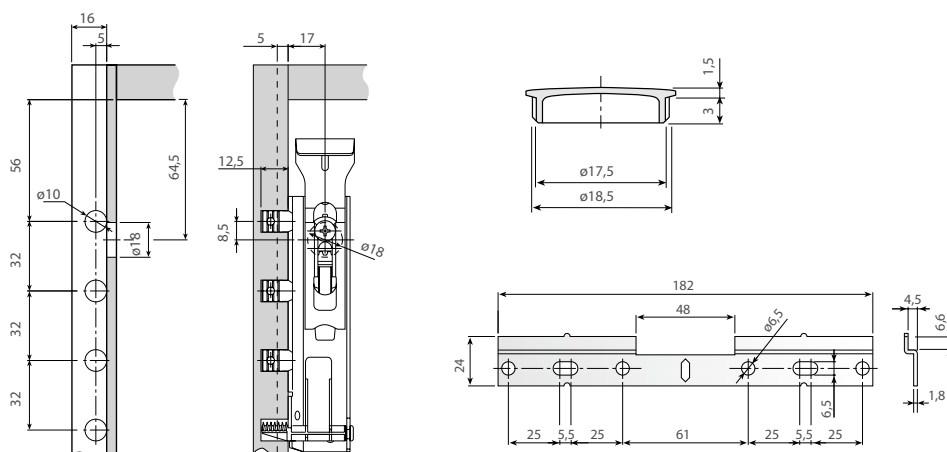
Может быть разделена на 2 части.



Декоративная заглушка

Артикул	Цвет	ø, мм	
961618000	белый	18	1000
961618066	никель	18	1000

Размеры



Регулировка по глубине – 25 мм – позволяет не сверлить отверстия в ДСП.




Регулировка по высоте – 18 мм.


ATLAS


навеска для подвесных ящиков

Производитель: Indaux





 Предназначена для крепления нижних ящиков к стенам или стеновым панелям

 Грузоподъемность: max 480 кг на пару навесок

 Универсальная (правая левая)

Steel Цельнометаллическая конструкция

 Регулировка: фронтальная, вертикальная

 Возможно использовать без нижнего суппорта



Рекомендуемая комплектация (заказ по артикулам):

Навеска Atlas	х2	Ответная планка	х2	Нижний суппорт	х2
					

Рекомендуемая комплектация для широкого модуля (заказ по артикулам):

Навеска Atlas	х2	Ответная планка	х2	Нижний суппорт	х3
					

ATLAS

навеска для подвесных ящиков

Производитель: Indaux



Навеска Atlas

Артикул	Материал	
625700036	сталь	100



Ответная планка

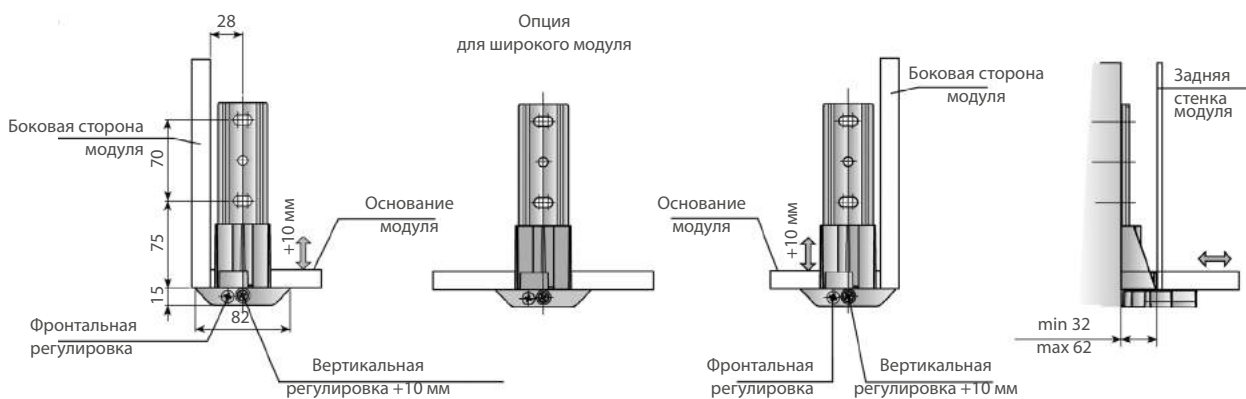
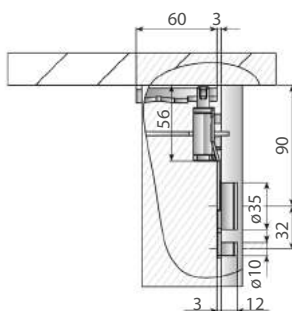
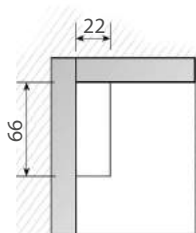
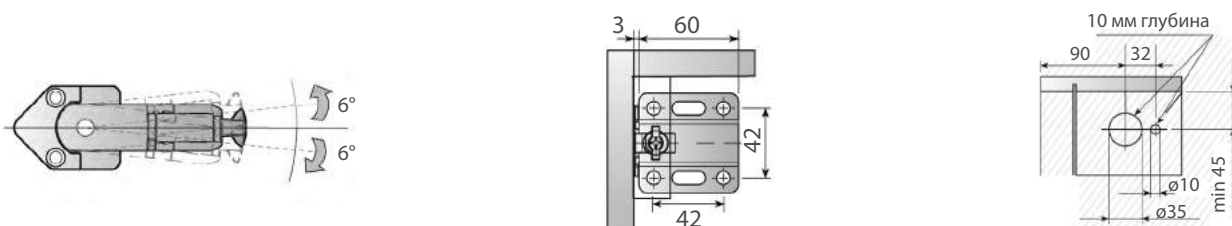
Артикул	Материал	
620860030	сталь	100



Нижний суппорт

Артикул	Материал	
625800033	сталь	25

Размеры и схема монтажа



ВНУТРЕННЯЯ ФУРНИТУРА ДЛЯ КОРПУСНОЙ МЕБЕЛИ

TENTI-8

полкодержатель скрытого монтажа

Производитель: Indaux



Быстрая и надежная сборка



Высококачественные материалы



Регулировка: по двум направлениям



Эстетичная привлекательность



Нагрузка: max 10 кг (на 1 полкодержатель)



Скрытый монтаж



ВНУТРЕННЯЯ ФУРНИТУРА ДЛЯ КОРПУСНОЙ МЕБЕЛИ



Артикул	Материал	
632500105	сталь	100

В комплекте: полкодержатель, планка, 4 пластиковых дюбеля (ø6 x 30 мм), 4 шурупа (ø 4,5 x 35 мм).

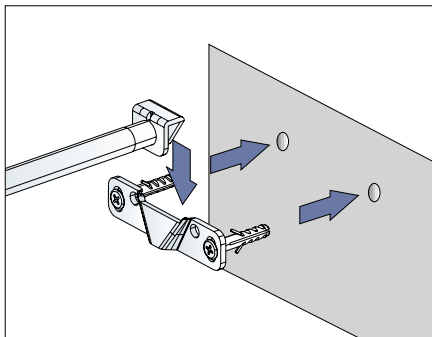
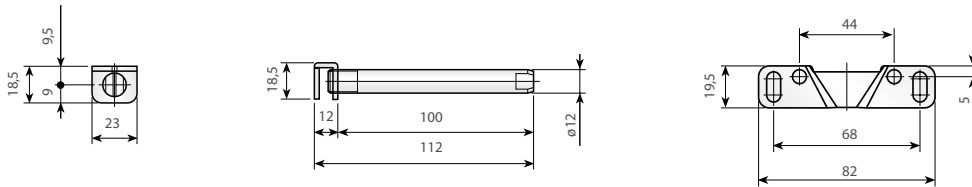
TENTI-8

полкодержатель скрытого монтажа

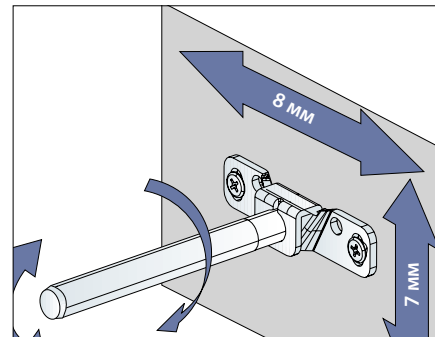
Производитель: Indaux



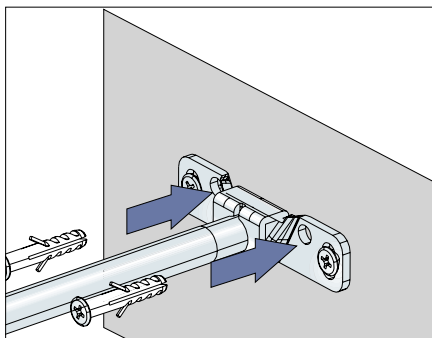
Размеры и схема монтажа



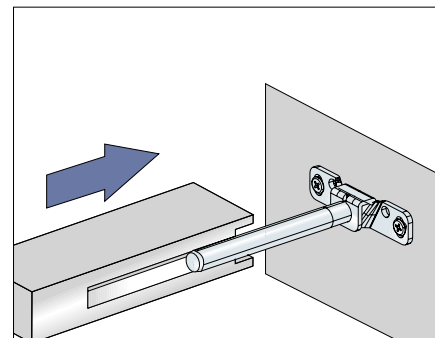
1. Прикрепите планку к стене при помощи дюбелей и шурупов, затем установите на нее стержень.



2. Овальные отверстия обеспечивают более точное выравнивание. Горизонтальная установка достигается движением стержня вдоль планки. Наклонная установка обеспечивается поворотом стержня.



3. Закрепите планку в нужном положении при помощи двух других дюбелей с шурупами, чтобы избежать смещения полки с установленной позиции.



4. Установите полку. При необходимости она с легкостью снимается.

ЭКСЦЕНТРИКОВАЯ СТЯЖКА

Ø35 мм

Производитель: Indaux



Предназначена для
увеличенных нагрузок



Исключает ослабление и
появления люфтов в соединении



Требует минимального
высверливания



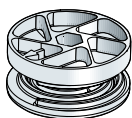
Предназначается для
панелей толщ. от 19 до 34 мм



Рекомендуемая комплектация (заказ по артикулам):

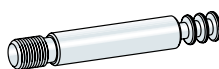
Аксессуары:

Эксцентрик стяжка	x1	Крепежный винт	x1					Заглушка эксцентрика	x1
----------------------	----	----------------	----	--	--	--	--	-------------------------	----



Эксцентрик
стяжка

Артикул	Покрытие	
512035031	никель	250



Крепежный винт М8

Артикул	Покрытие	Глубина сверления, мм	
521855036	цинк	55	500

ЭКСЦЕНТРИКОВАЯ СТЯЖКА

Ø35 мм

Производитель: Indaux



Заглушка пластиковая



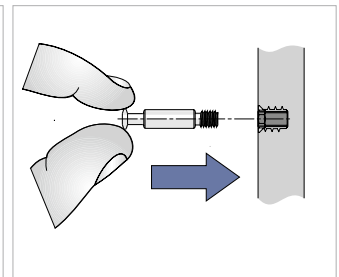
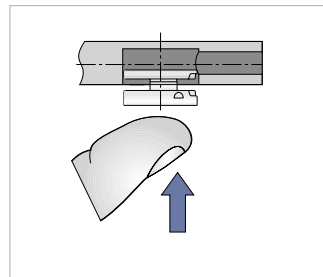
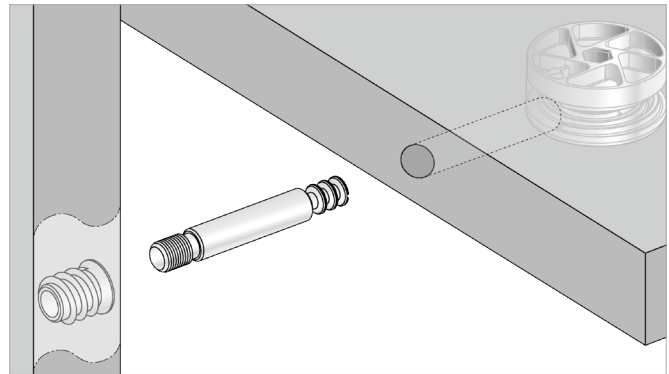
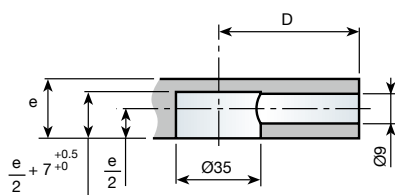
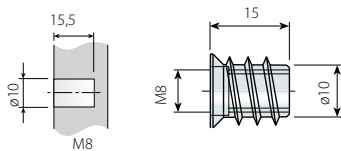
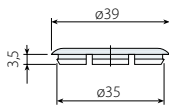
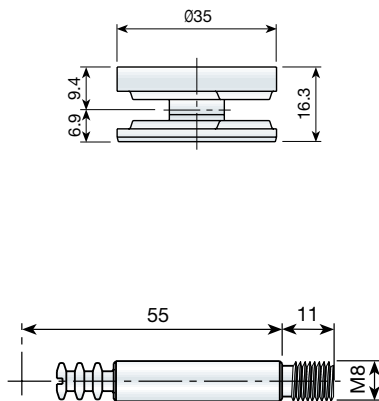
Артикул	Цвет	
530500191	бежевый	1000
530500014	коричневый	1000

Разжимная муфта М8

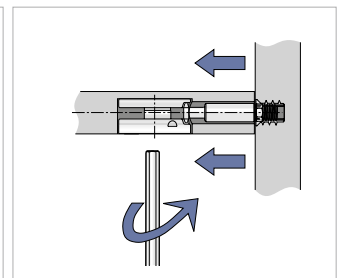
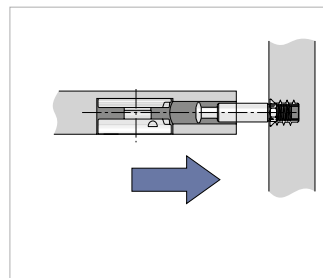


Артикул	Покрытие	
948575036	цинк	2000

Размеры и схема монтажа



1. Вставьте эксцентрик в отверстие в панели.
2. Вставьте разжимную муфту в отверстие в боковой панели и вкрутите крепежный винт в разжимную муфту.



3. Соедините панель с эксцентриком и панель с крепежным винтом.
4. Поверните эксцентрик как показано на рисунке. Чтобы демонтировать панель, произведите все действия в обратном порядке.

КОРРЕКТОР ДВЕРЕЙ

выравнивающее устройство для шкафов-купе



Для устранения деформации высоких дверей под собственным весом



Устанавливается на тыльной стороне двери



Регулировка производится винтом, установленным в нижнем креплении корректора



Максимальный эффект выравнивания: 2 корректора на каждую дверь шкафа



ДСП Для ДСП 16 мм и более



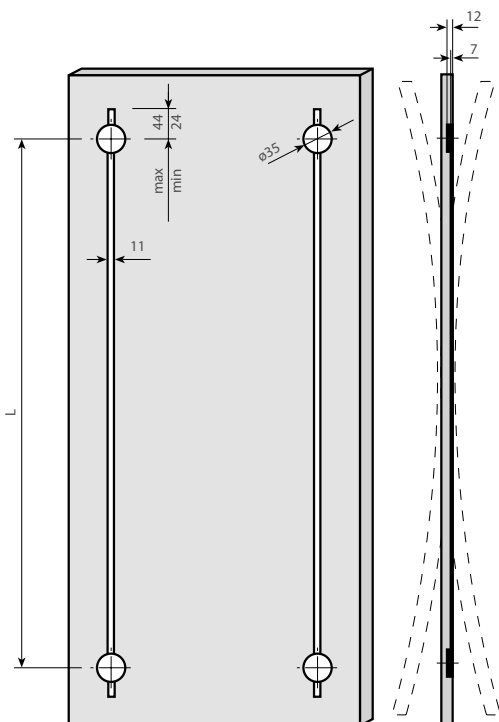
Возможно изготовление по размерам заказчика



Готовая комплектация (1 артикул для заказа):

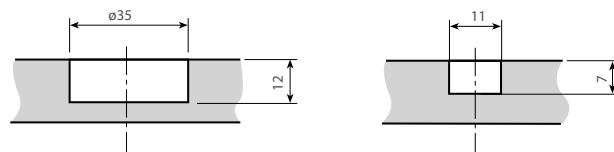
Стальной стержень с резьбой	x1	Крепления	x2	Декоративная крышка	x1				
-----------------------------	----	-----------	----	---------------------	----	--	--	--	--

АЛЮМИНИЕВЫЕ И ПЛАСТИКОВЫЕ СИСТЕМЫ



Артикул	L, мм	L1, мм	L2, мм	A, мм	
754519102	1920	1968	1860	30	50

L – расстояние между центрами посадочных отверстий под крепления;
 L1 – минимальная длина фрезеруемого паза;
 L2 – длина декоративной крышки;
 A – расстояние от торца до центра первого крепежного отверстия декоративной крышки.



Для установки корректора на обратной стороне двери фрезеруется прямоугольный паз сечением 11 x 7 мм и длиной L min, углубления для специальных креплений фрезеруются стандартной фрезой диаметром 35 мм.