



08

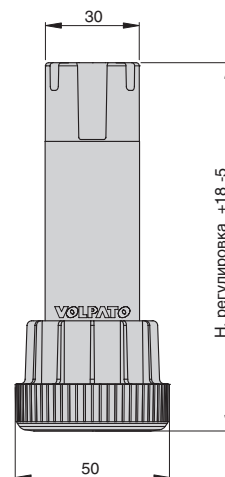
НОЖКИ ПОД ЦОКОЛЬ, ОПОРНЫЕ, КОЛЕСА

Ножки опорные под цоколь
Ножки опорные
Колеса и опоры колесные
Подпятники

8.2 - 8.12
8.13 - 8.26
8.27 - 8.37
8.38 - 8.44

НОЖКИ ОПОРНЫЕ ПОД ЦОКОЛЬ





10\31.A1

ножка разборная под цоколь, серия 31

артикул	высота, мм	материал	цвет	упаковка, шт.
10\31.A100	100	пластик	черный	400
10\31.A120	120	пластик	черный	400
10\31.A150	150	пластик	черный	200

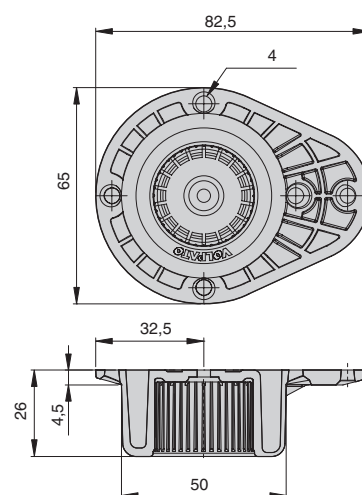
Дополнительный выбор:



клипса для цоколя ПВХ

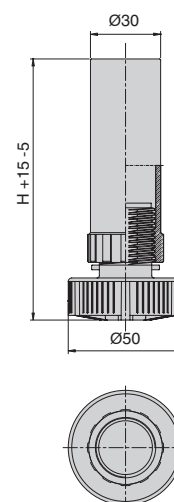


клипса для цоколя из ДСП (под шуруп)



база под шуруп, для ножки разборной серии 31

артикул	материал	цвет	упаковка, шт.
10\05.0360	пластик	черный	200



10\04.A

ножка разборная под цоколь

артикул	высота, мм	материал	цвет	упаковка, шт.
10\04.A100	100	пластик	черный	400
10\04.A120	120	пластик	черный	400

Дополнительный выбор:



клипса для цоколя ПВХ

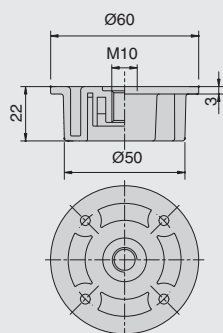


клипса для цоколя из ДСП (под шуруп)



база под шуруп для ножки разборной

артикул	материал	цвет	упаковка, шт.
10\05.0251	пластик	черный	400



Дополнительный выбор:



винт М10 для ножки

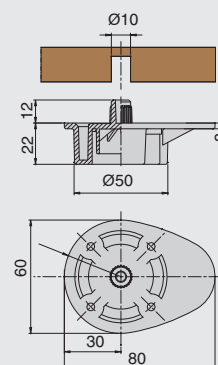


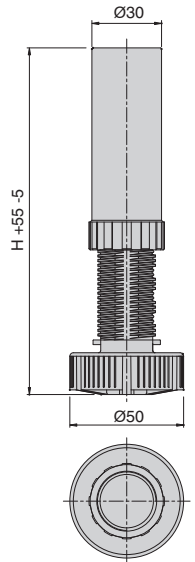
заглушка для винта



база на бобышке для ножки разборной

артикул	материал	цвет	упаковка, шт.
10\05.0262	пластик	черный	400





10\04.R

ножка разборная регулируемая под цоколь

артикул	высота, мм	материал	цвет	упаковка, шт.
10\04.R100	100 - 150	пластик	черный	400

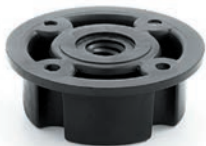
Дополнительный выбор:



клипса для цоколя ПВХ

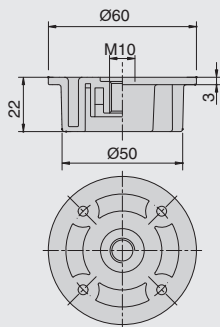


клипса для цоколя из ДСП (под шуруп)



база под шуруп для ножки разборной

артикул	материал	цвет	упаковка, шт.
10\05.0251	пластик	черный	400



Дополнительный выбор:



винт M10 для ножки

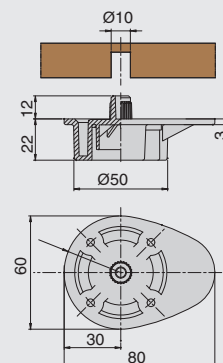


заглушка для винта

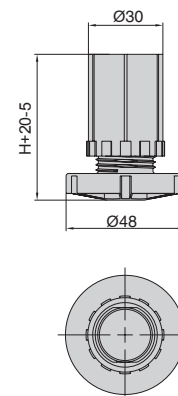


база на бобышке для ножки разборной

артикул	материал	цвет	упаковка, шт.
10\05.0262	пластик	черный	400



NEW



серия 220

ножка под цоколь регулируемая разборная

артикул	высота, мм	материал	цвет	упаковка
22061003	60	пластик	черный	750

Дополнительный выбор:

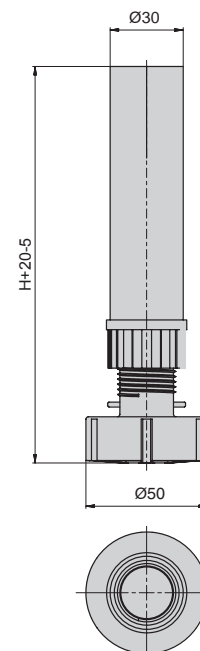


клипса для цоколя из ДСП (под шуруп)



база ножки под цоколь см.стр.8.7

NEW



серия 220

ножка под цоколь регулируемая разборная

артикул	высота, мм	материал	цвет	упаковка
22031003	150	пластик	черный	350

Дополнительный выбор:



клипса для цоколя ПВХ



клипса для цоколя из ДСП (под шуруп)

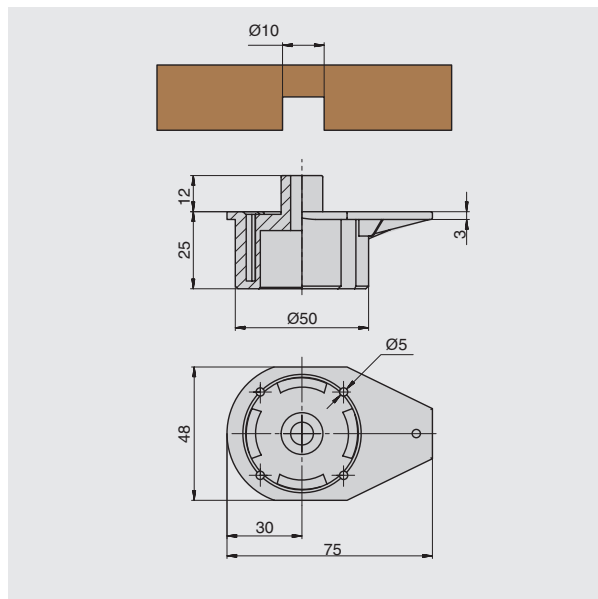


база ножки под цоколь см.стр.8.7



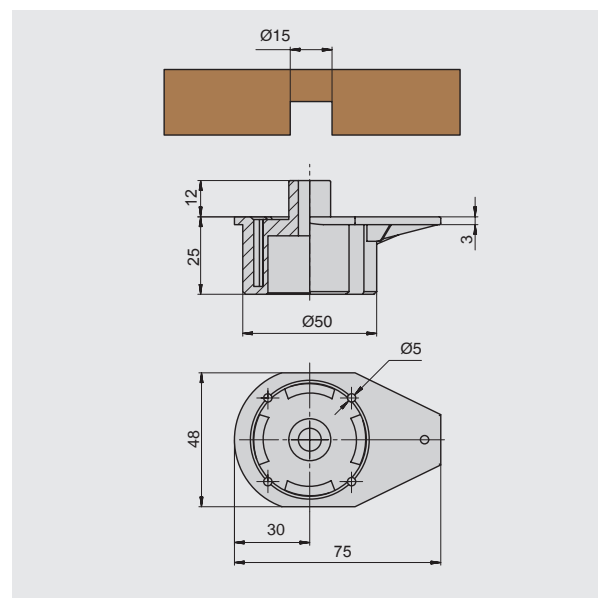
база на бобышке d.10 для ножки разборной 22031

артикул	материал	цвет	упаковка
23037002M	пластик	черный	750



база на бобышке d.15 для ножки 22031

артикул	материал	цвет	упаковка
23036002	пластик	черный	100



NEW



база под шуруп или винт M10, для ножек разборных серии 220

артикул	материал	цвет	упаковка, шт.
23012001	пластик	черный	

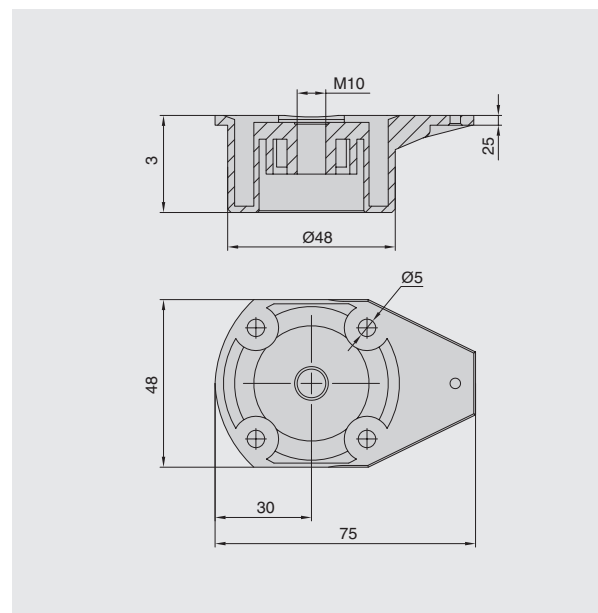
Дополнительный выбор:

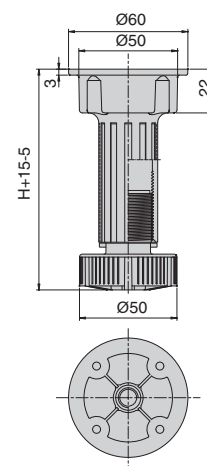


винт M10
для ножки



заглушка
для винта





серия 02

ножка неразборная под цоколь

артикул	высота, мм	материал	цвет	упаковка, шт.
10\02.1105	100	пластик	черный	300
10\02.1125	120	пластик	черный	250
10\02.1155	150	пластик	черный	200

Дополнительный выбор:



клипса для цоколя ПВХ



клипса для цоколя из ДСП (под шуруп)

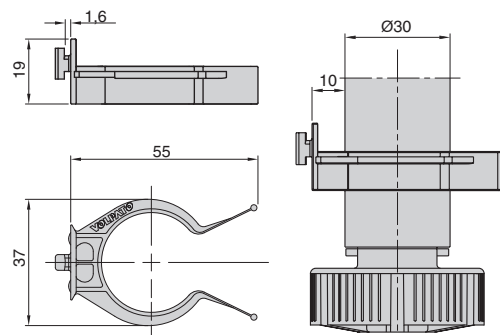


винт М10 для ножки



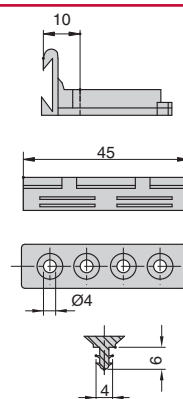
заглушка для винта





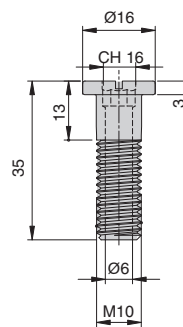
клипса для цоколя ПВХ

артикул	материал	цвет	упаковка, шт.
10\06.151	пластик	черный	2000



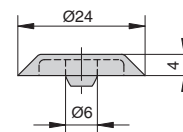
клипса для цоколя из ДСП (под шуруп)

артикул	материал	цвет	упаковка, шт.
10\06.162	пластик	черный	1500



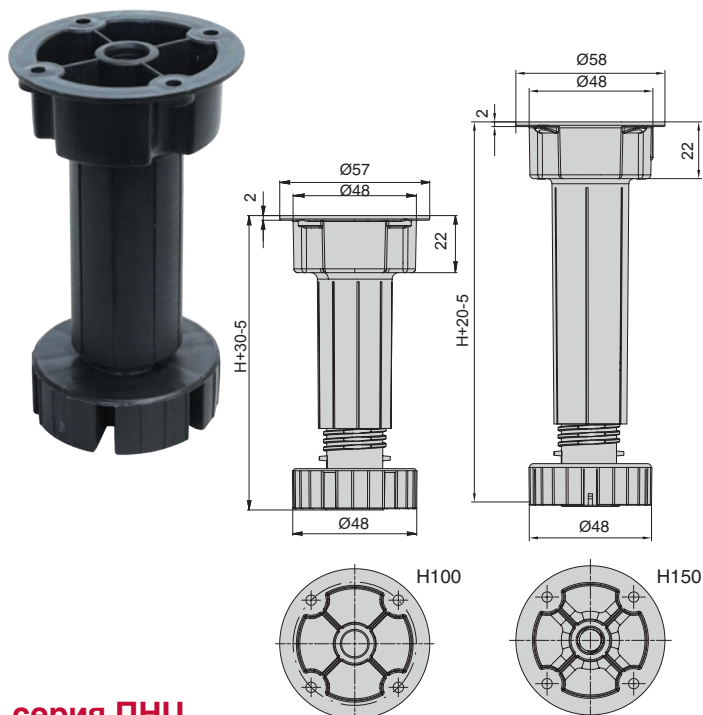
винт M10 для ножки

артикул	материал	отделка	упаковка, шт.
10\07.121	металл	цинк	1000



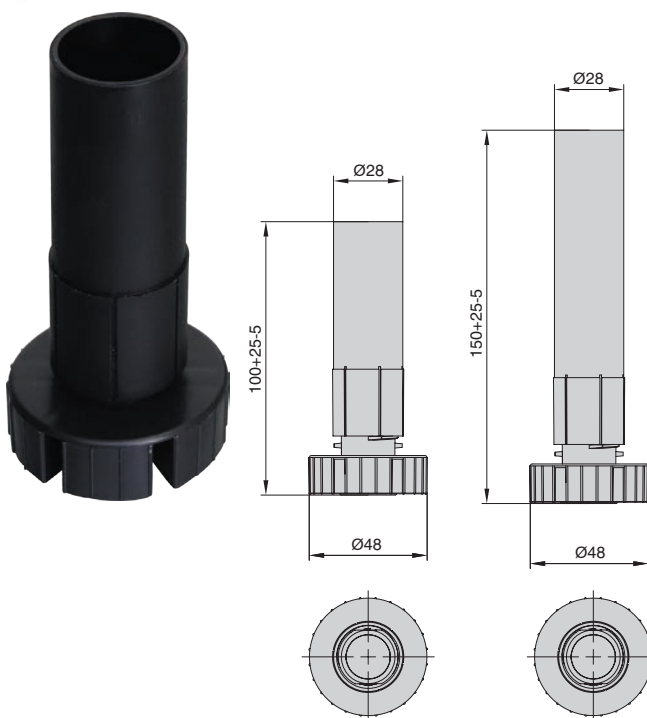
заглушка для винта к ножке под цоколь

артикул	материал	цвет	упаковка, шт.
10\07.C232.BI	пластик	белый	10 000
10\07.C232.BD	пластик	бежевый	10 000
10\07.C232.MA	пластик	коричневый	10 000



серия ПНЦ
ножка под цоколь неразборная

артикул	высота, мм	материал	цвет	упаковка
ПНЦ.100.Ч	95-130	пластик	черный	200
ПНЦ.150.Ч	145-170	пластик	черный	200



серия РНЦ
ножка под цоколь разборная

артикул	высота, мм	материал	цвет	упаковка
РНЦ.100.Ч	95-125	пластик	черный	200
РНЦ.150.Ч	145-175	пластик	черный	200



база на бобышке d.15 для ножек разборных серии РНЦ

артикул	материал	цвет	упаковка, шт.
БНЦ.002.Ч	пластик	черный	300

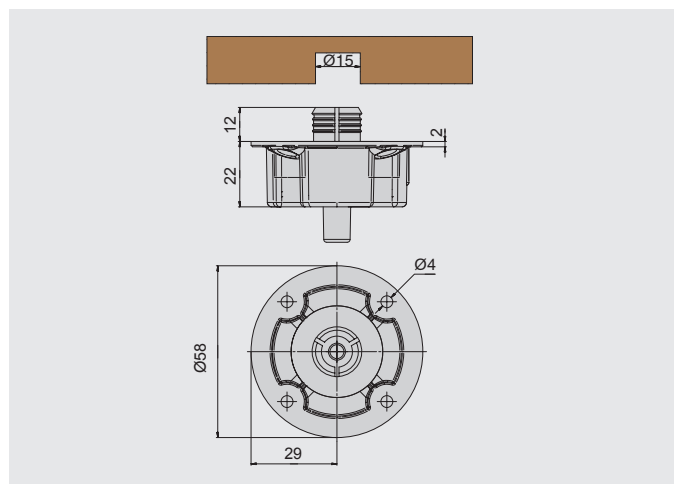
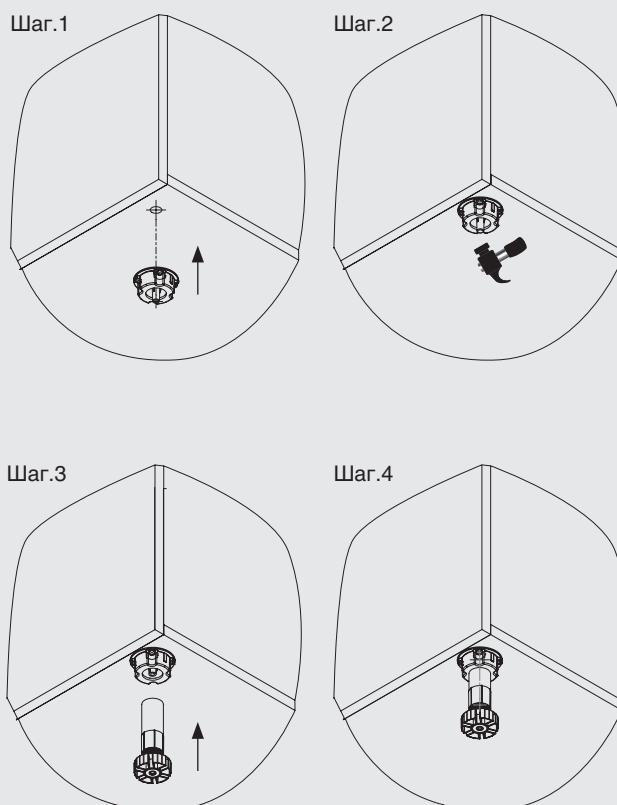


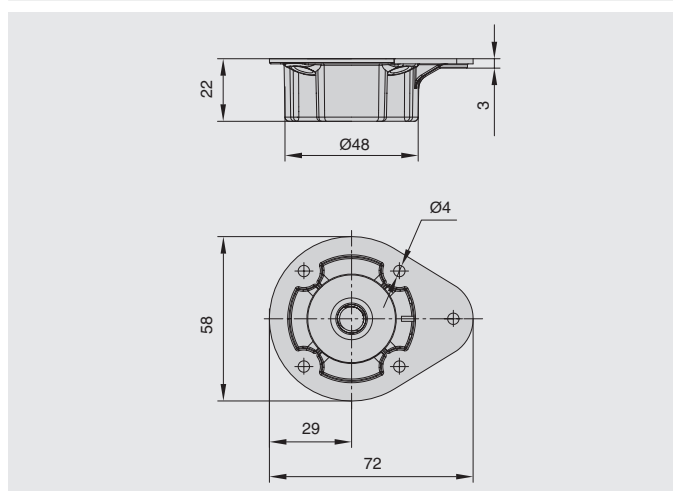
Схема установки базы:





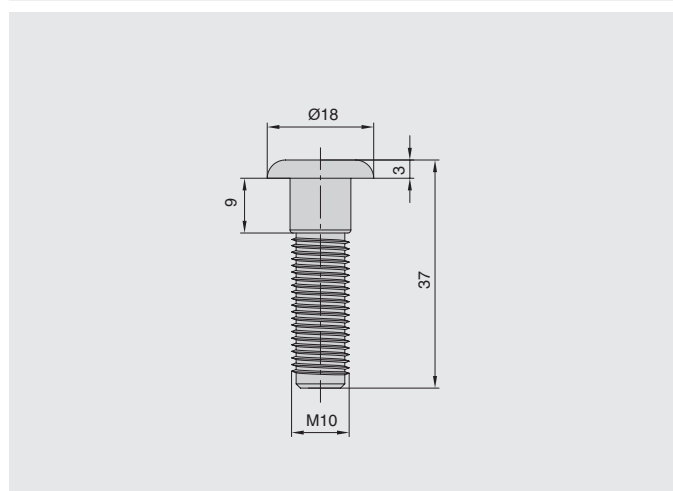
база под шуруп и под винт, для ножки разборной РНЦ

артикул	материал	цвет	упаковка, шт.
БНЦ.001.Ч	пластик	черный	300



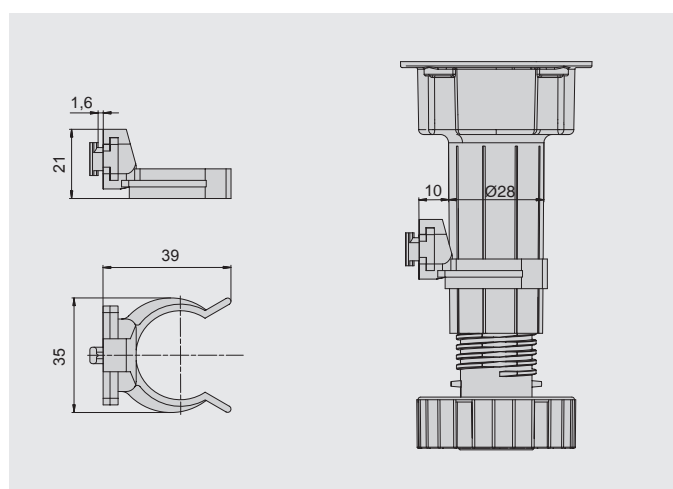
винт с резьбой М10, для ножки ПНЦ под цоколь

артикул	материал	цвет	упаковка, шт.
ПВЦ.001.Ч	пластик	черный	500



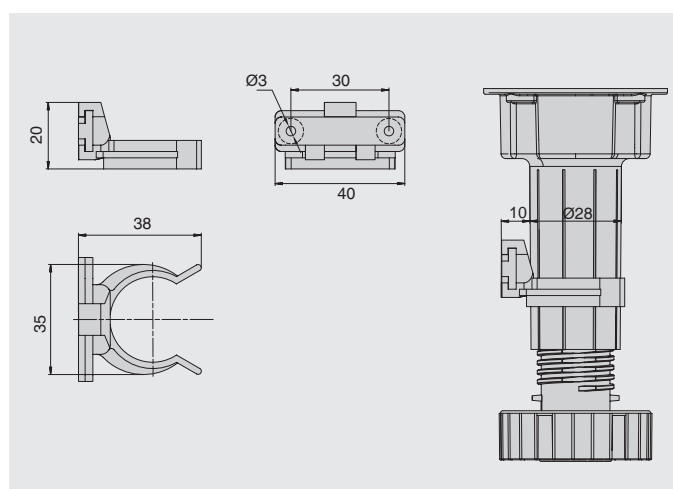
клипса для ножки, под цоколь ПВХ

артикул	материал	цвет	упаковка
ПКЦ.001.Ч	пластик	черный	100



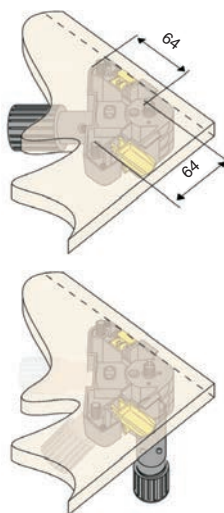
клипса для ножки, под цоколь ДСП

артикул	материал	цвет	упаковка
ПКЦ.002.Ч	пластик	черный	100





нагрузка
150 кг



серия 40.0027

ножка под цоколь, H=90-190 мм, складная

артикул	высота, мм	материал	цвет	упаковка, шт.
40.0027.0001	90-140 / 140-190	пластик	черный	200

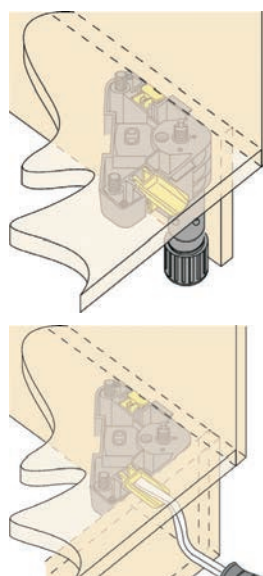
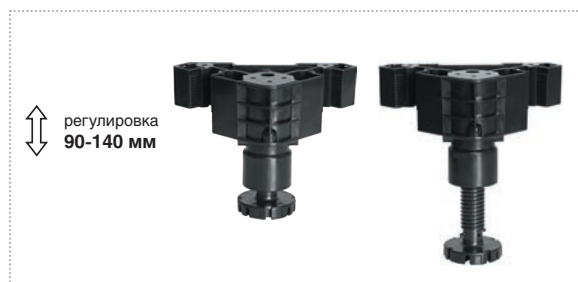
Основные характеристики:

- нагрузка на 1 ногу 150 кг
- легкий монтаж
- прочная конструкция
- функциональность

Дополнительный выбор:



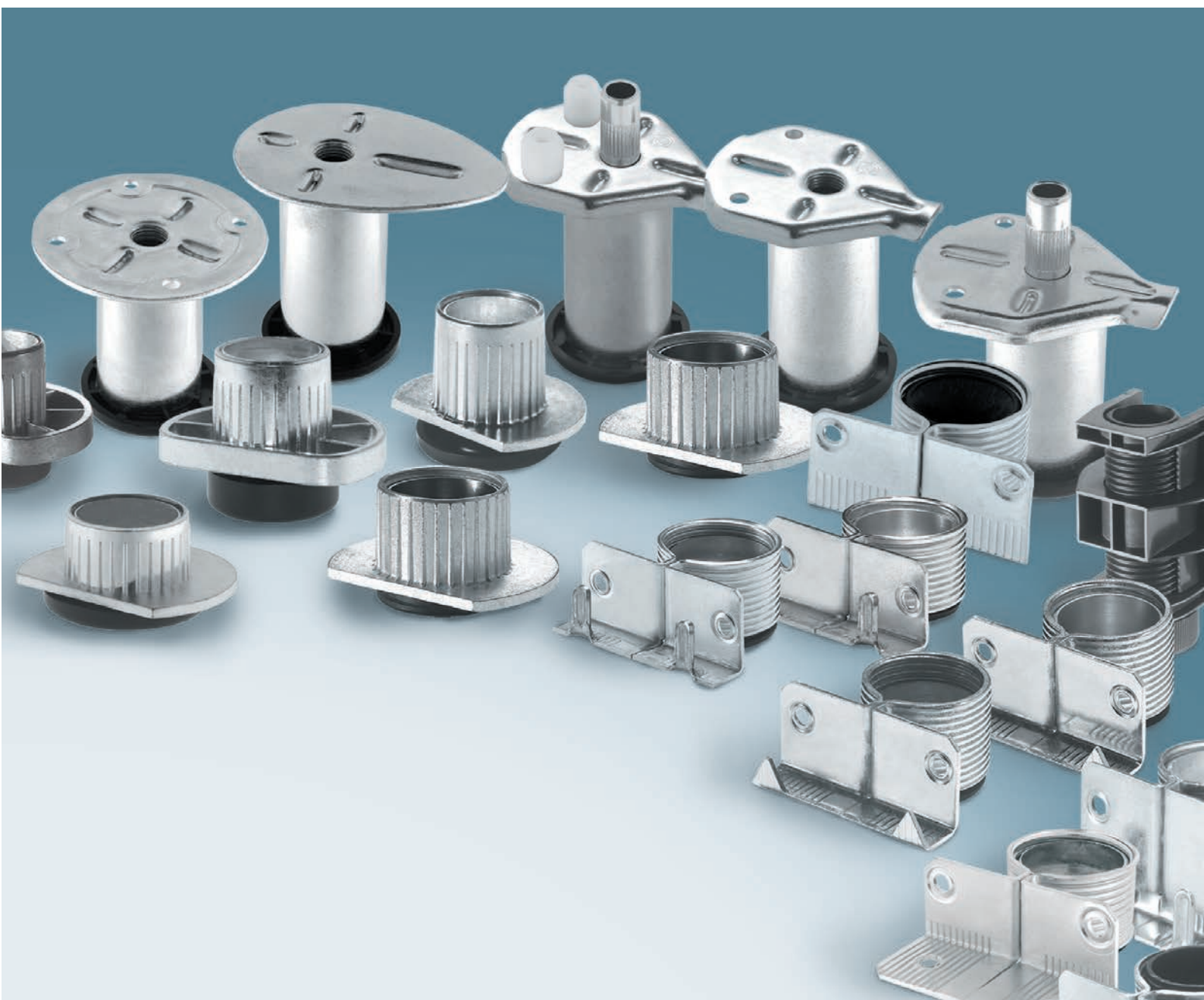
клипса для складной
ножки под цоколь

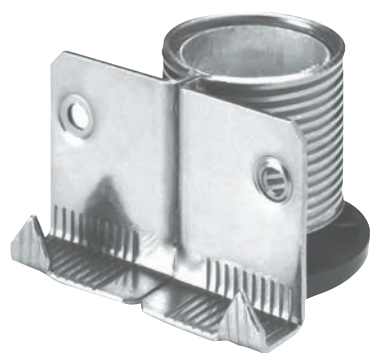


клипса для складной ножки под цоколь

артикул	толщина цоколя, мм	материал	цвет	упаковка, шт.
40.4811.0016	16	пластик	белый	1000
40.4811.0018	18	пластик	белый	1000

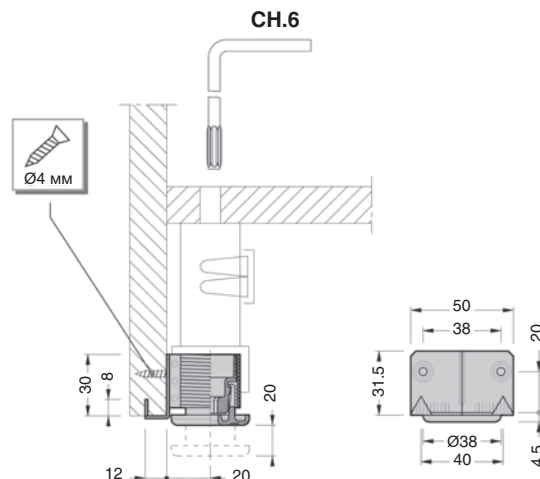
НОЖКИ ОПОРНЫЕ





нагрузка
150 кг

регулировка
0 - 20 мм



серия 300

ножка накладная с металлическим подпятником

артикул	регулировка, мм	материал	отделка	упаковка, шт.
300.00.Z2.00.Z2	0 - 20	сталь/замак/АБС	цинк/черный	200

Дополнительный выбор:



арт. 300.33.A2.00.00
адаптер для ножек серии 300

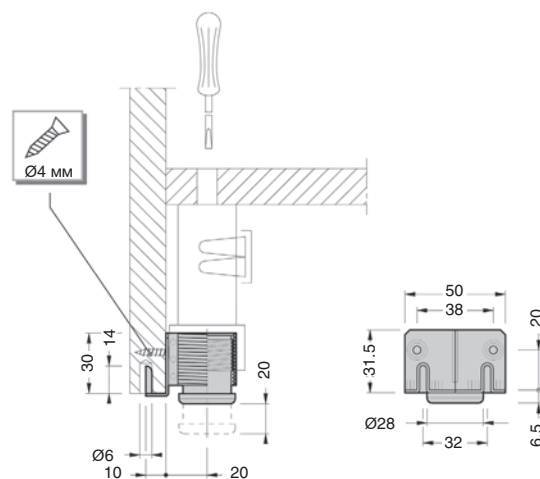


арт. 203.30.30.VI.T1
клипса под шуруп



нагрузка
100 кг

регулировка
0 - 20 мм



серия 300

ножка накладная с пластиковым подпятником

артикул	регулировка, мм	материал	отделка	упаковка, шт.
300.00.Z2.32.A2	0 - 20	сталь/АБС	цинк/черный	200

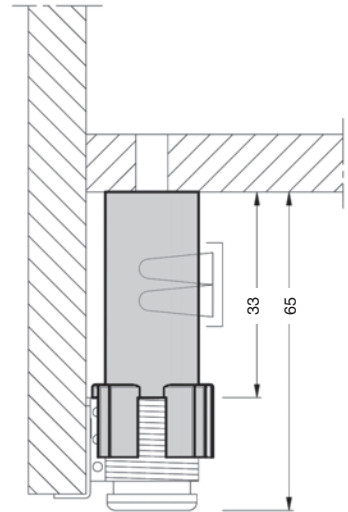
Дополнительный выбор:



арт. 300.33.A2.00.00
адаптер для ножек серии 300



арт. 203.30.30.VI.T1
клипса под шуруп



адаптер для ножек серии 300

артикул	материал	цвет	упаковка, шт.
300.33.A2.00.00	АБС	черный	100

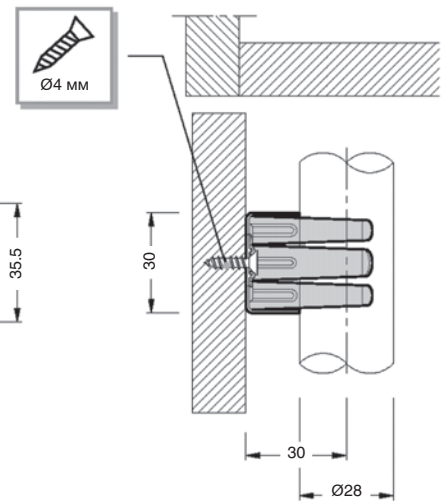
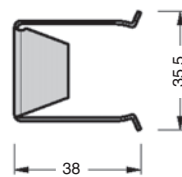
Рекомендуемое сочетание:



арт. 300.00.Z2.00.Z2
ножка накладная с
металлическим подпятником



арт. 300.00.Z2.32.A2
ножка накладная с
пластиковым подпятником



клипса под шуруп

артикул	материал	отделка	упаковка, шт.
203.30.30.VI.T1	сталь	цинк	800

Рекомендуемое сочетание:



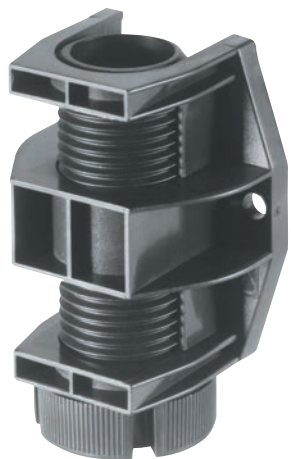
арт. 300.00.Z2.00.Z2
ножка накладная с
металлическим подпятником



арт. 300.00.Z2.32.A2
ножка накладная с
пластиковым подпятником

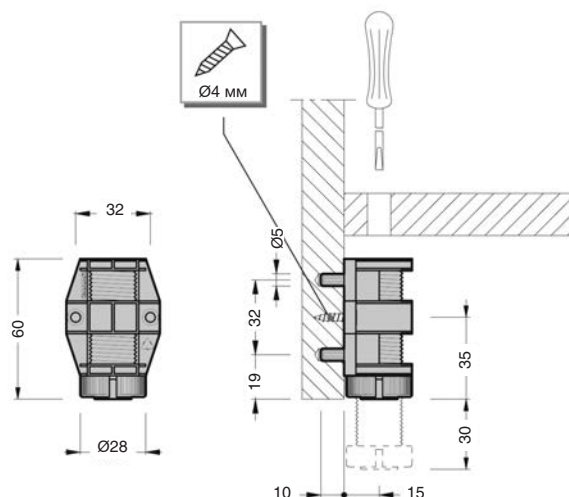


арт. 308.XX.Z2.90.02
ножка опорная, с базой



нагрузка
80 кг

регулировка
0 - 30 мм



серия 302

ножка опорная накладная

артикул	регулировка, мм	материал	цвет	упаковка, шт.
302.00.P2.00.02	0 - 30	АБС	черный	400

Дополнительный выбор:

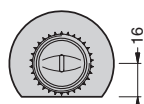
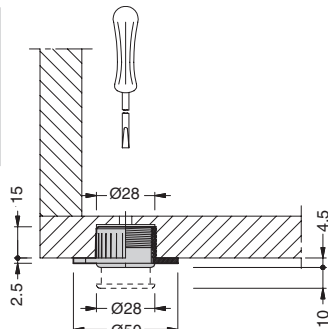


A2 с пластиковым подпятником



регулировка
0 - 10 мм

нагрузка
200 кг

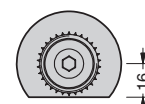
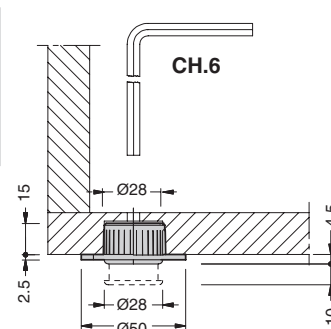


Z2 с металлическим подпятником



регулировка
0 - 10 мм

нагрузка
400 кг



серия 304

ножка врезная скрытая, с регулировкой

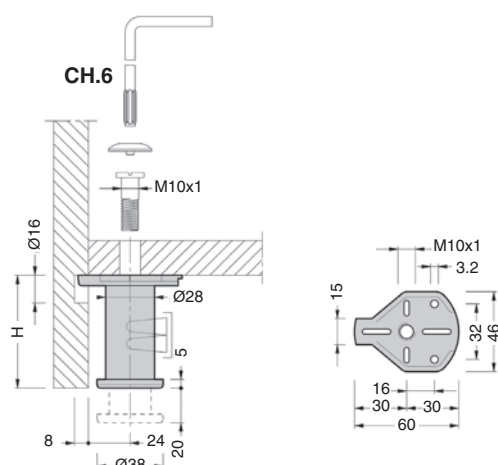
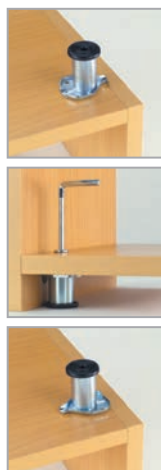
артикул	регулировка, мм	материал	отделка	упаковка, шт.
304.28.Z2.50.A2	0 - 10	замак/АБС	цинк/черный	200
304.28.Z2.50.Z2	0 - 10	замак/АБС	цинк/черный	200

Дополнительный выбор:



нагрузка
400 кг

регулировка
0 - 20 мм



серия 308

ножка опорная, с базой

XX - переменный индекс, см.таблицу

артикул	H, мм	регулировка, мм	материал	отделка	упаковка, шт.
308.06.Z2.90.02	60	0 - 20	сталь/замак/АБС	цинк/черный	100
308.08.Z2.90.02	80	0 - 20	сталь/замак/АБС	цинк/черный	100

Дополнительный выбор:



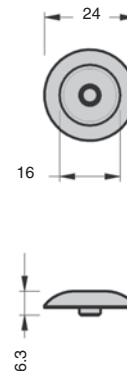
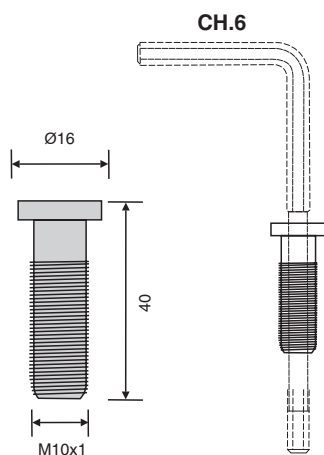
арт. 308.40.Z1.00.00
винт с резьбой M10x1, для
ножек серии 308



арт. 810.37.XX.00.00
заглушка для ножек серии
308



арт. 203.30.30.VI.T1
клипса под шуруп



винт с резьбой M10x1, для ножек серии 308

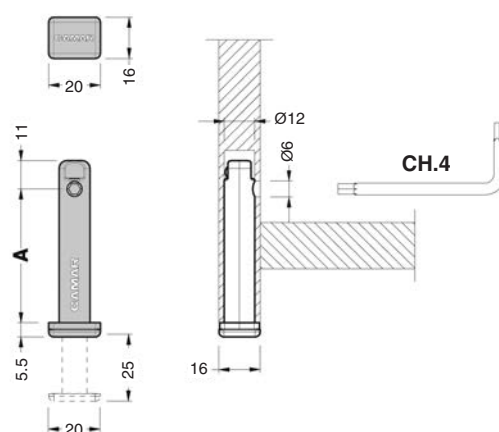
артикул	материал	отделка	упаковка, шт.
308.40.Z1.00.00	сталь	цинк	400

заглушка для ножек серии 308

артикул	материал	цвет	упаковка, шт.
810.37.01.00.00	ПЭ	белый	400
810.37.04.00.00	ПЭ	коричневый	400
810.37.05.00.00	ПЭ	бежевый	400



нагрузка **150 кг**
 нагрузка **300 кг**
 регулировка **0 - 18 мм***
 регулировка **0 - 25 мм**



серия 306

ножка врезная, с регулировкой, для ДСП 16 мм

артикул	A, мм	регулировка, мм	материал	отделка	упаковка, шт.
306.03.Z0.12.02	32	0 - 18	замак/ПП	цинк/черный	100
306.05.Z0.12.02	52	0 - 25	замак/ПП	цинк/черный	100
306.07.Z0.12.02	70	0 - 25	замак/ПП	цинк/черный	100
306.10.Z0.12.02	100	0 - 25	замак/ПП	цинк/черный	100
306.12.Z0.12.02	120	0 - 25	замак/ПП	цинк/черный	100

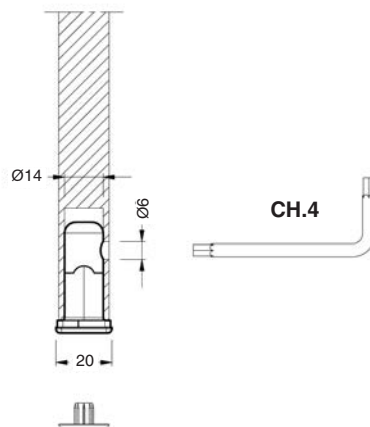
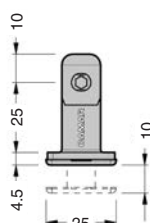
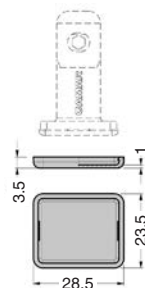
Дополнительный выбор:



арт.306.02.AL.MA.00
кондуктор для присадки врезных ножек серии 306, для 16 мм ДСП



нагрузка **150 кг**
 нагрузка **300 кг**
 регулировка **0 - 10 мм**



серия 306

арт. 306.02.Z0.14.00 ножка врезная, с регулировкой
арт. 810.00.02.20.25 заглушка 28x23,5 мм для врезной ножки для ДСП 18 мм

артикул	регулировка, мм	материал	отделка	упаковка, шт.
306.02.Z0.14.00	0 - 10	замак	цинк	100
810.00.02.20.25		ПП	черная	400

Дополнительный выбор:



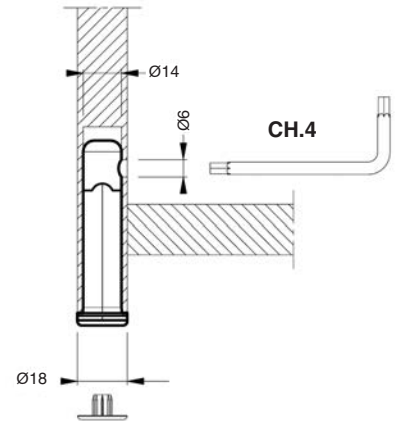
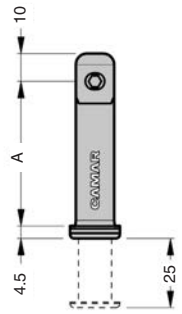
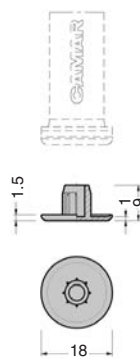
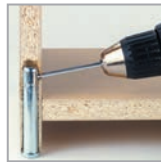
арт.306.00.AL.MA.00
кондуктор для присадки врезных ножек серии 306, для 18 мм ДСП



нагрузка
150 кг

нагрузка
300 кг

регулировка
0 - 25 мм



серия 306

арт. 306.XX.Z0.14.00 ножка врезная, с регулировкой, для ДСП 16 мм
арт. 810.18.02.00.00 заглушка d=18 мм для врезной ножки

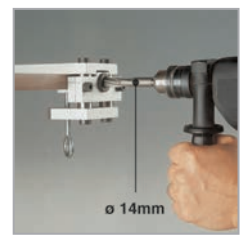
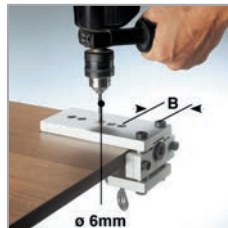
XX - переменный индекс, см.таблицу

артикул	A, мм	регулировка, мм	материал	отделка	упаковка, шт.
306.05.Z0.14.00	52	0 - 25	замак	цинк	100
306.12.Z0.14.00	120	0 - 25	замак	цинк	100
810.18.02.00.00			ПЭ	черная	400

Дополнительный выбор:



арт.306.00.AL.MA.00
кондуктор для присадки врезных ножек
серии 306, для 18 мм ДСП

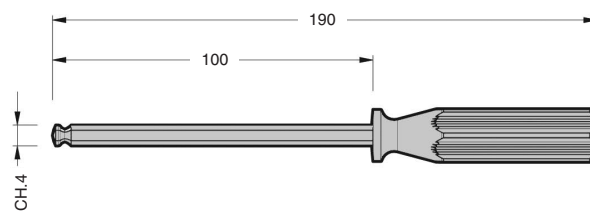


кондуктор для присадки врезных ножек серии 306,
для 16 мм ДСП

артикул	материал	отделка	упаковка, шт.
306.02.AL.MA.00	алюминий	сталь	1

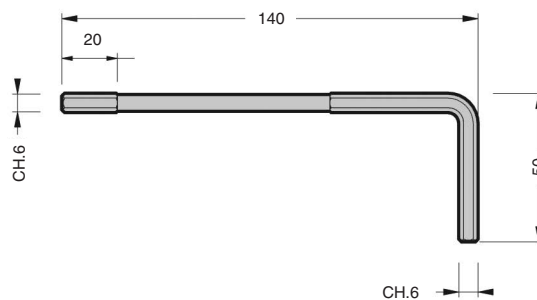
кондуктор для присадки врезных ножек серии 306,
для 18 мм ДСП

артикул	материал	отделка	упаковка, шт.
306.00.AL.MA.00	алюминий	сталь	1



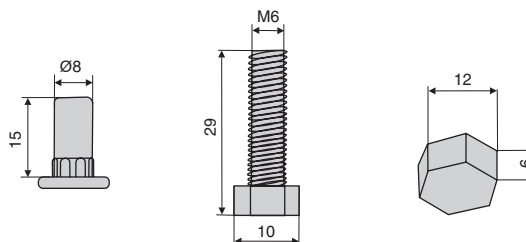
отвертка шестигранник (ch.4мм)

артикул	материал	упаковка, шт.
809.20.C1.04.00	сталь/ПЭ	12



ключ шестигранник L-образный [ch.6мм]

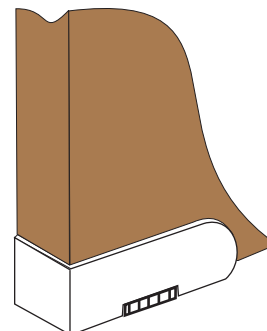
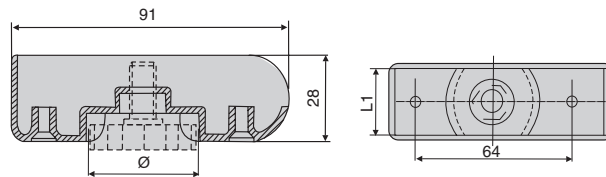
артикул	материал	отделка	упаковка, шт.
809.13.Z1.00.00	сталь	цинк	100



ножка в комплекте с бусолой М6

артикул	регулировка, мм	материал	отделка	упаковка, шт.
JA27.BL-ZN	0 - 10	сталь/пластик	цинк/черный	2000

! бусола М6 входит в комплект.



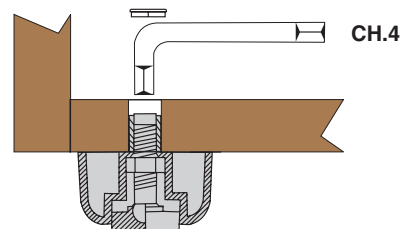
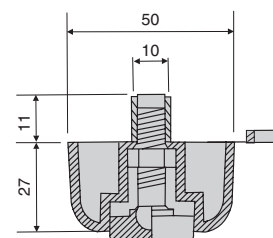
комплект ножек для ДСП 18 и 25 мм

артикул	ДСП, мм	L1, мм	Ø, мм	регулировка, мм	материал	цвет	упаковка
JA18.BL	18	18,5	24	0 - 10	пластик	черный	100 комплектов (400 шт.)
JA19.BL	25	25	31	0 - 10	пластик	черный	100 комплектов (400 шт.)

В комплект входит:

- 4 ножки
- 4 винта

Дополнительный выбор:



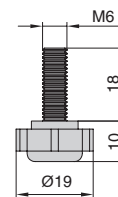
комплект ножек d.50 мм, h.27 мм

артикул	регулировка, мм	материал	цвет	упаковка
JA22.BL	0 - 10	пластик	черный	250 комплектов

В комплект входит:

- 4 ножки
- 4 винта

Дополнительный выбор:



товар продается упаковками

100

ножка М6 под бусолу

артикул	материал	отделка	упаковка, шт.
JA46.BL-ZN	металл / пластик	цинк / черный	100 / 2000

Дополнительный выбор:



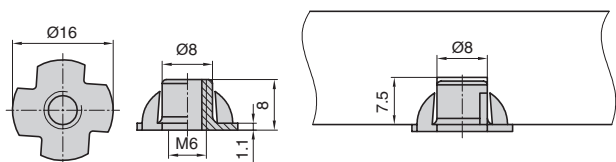
арт. **CA24.ZN**
гайка усовая М6



арт. **CA41.M6.ZN**
бусола М6х13



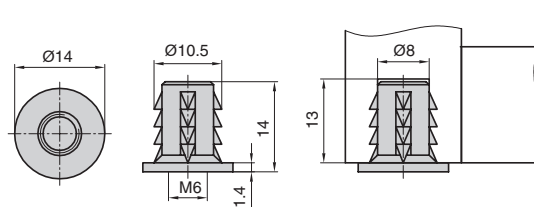
арт. **BS0401A1**
бусола потай под ключ



100

гайка усовая М6

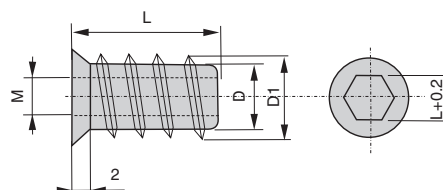
артикул	материал	отделка	упаковка, шт.
CA24.ZN	металл	цинк	100 / 5000



100

бусола М6х13

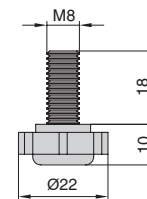
артикул	материал	отделка	упаковка, шт.
CA41.M6.ZN	металл	цинк	100 / 5000



100

бусола потай под ключ

артикул	M	L, мм	D, мм	D1, мм	ключ	материал	отделка	упаковка, шт.
BS0401A1	M6	20	8	10	СН6	металл	цинк	100/2000



 товар продается упаковками

 100
шт.

ножка M8 под бусолу

артикул	материал	отделка	упаковка, шт.
JA47.BL-ZN	металл / полимер	цинк / черный	100 / 2000

Дополнительный выбор:



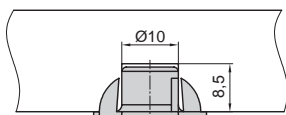
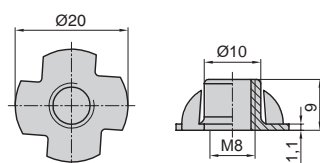
арт. CA25.ZN
гайка усовая M8



арт. CA41.M8.ZN
бусола M8x13



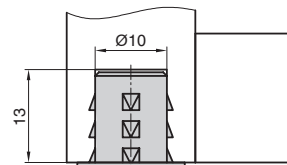
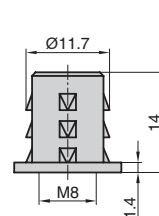
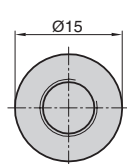
арт. BU05.ZL00015M8
бусола потай под ключ



 100
шт.

гайка усовая M8

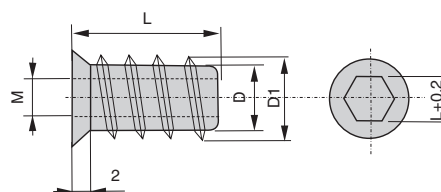
артикул	материал	отделка	упаковка, шт.
CA25.ZN	металл	цинк	100 / 5000



 100
шт.

бусола M8x13

артикул	материал	отделка	упаковка, шт.
CA41.M8.ZN	металл	цинк	100 / 5000



бусола потай под ключ

 100
шт.

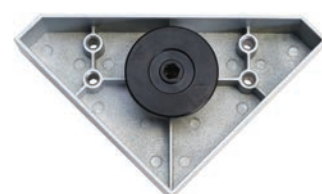
артикул	M	L, мм	D, мм	D1, мм	ключ	материал	отделка	упаковка, шт.
BU05.ZL00015M8	M8	15	10	12	CH8	металл	цинк	100/5000



CF.FL.001.PC

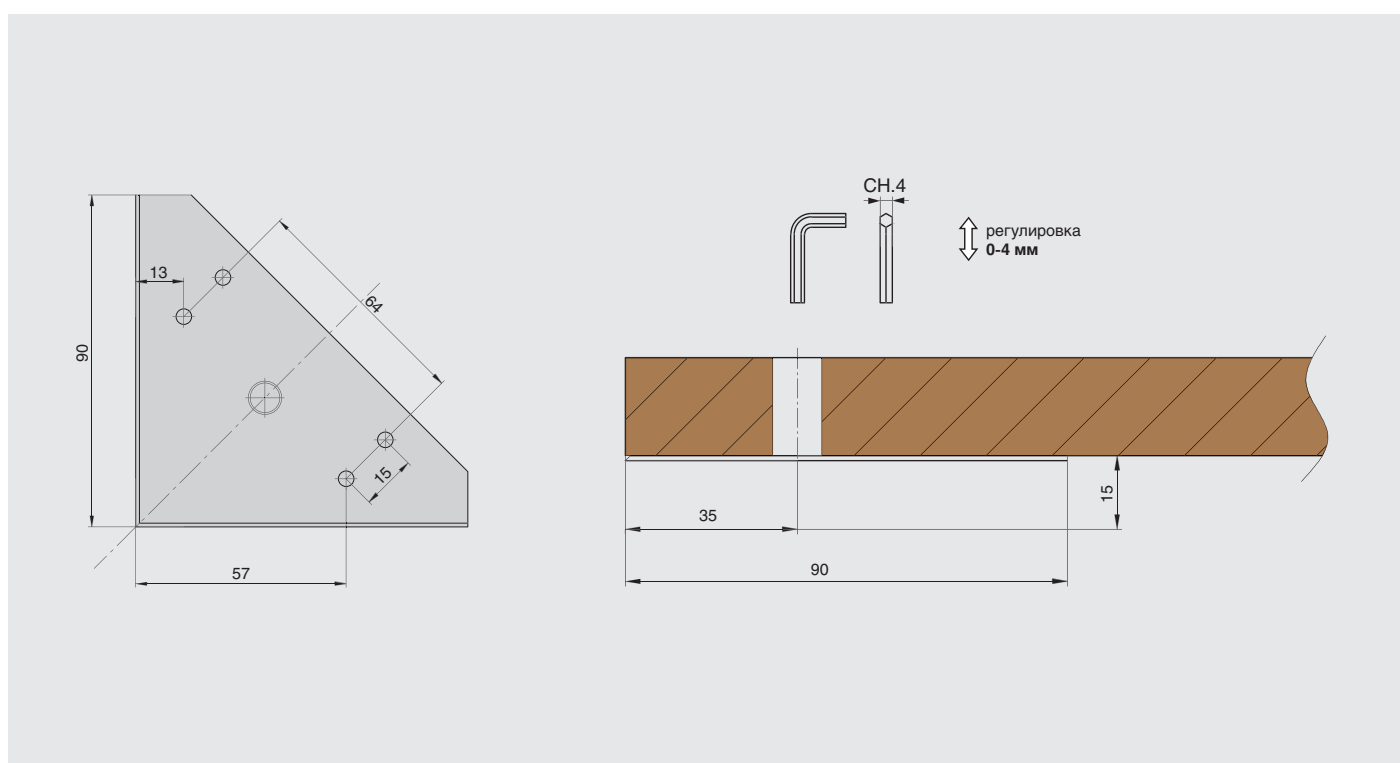


CF.FL.001.DC



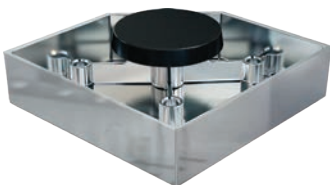
ножка 90*90, H15

артикул	материал	отделка	упаковка, шт.
CF.FL.001.PC	замак/пластик	хром глянец	36
CF.FL.001.DC	замак/пластик	хром матовый	36





CF.FL.003.PC



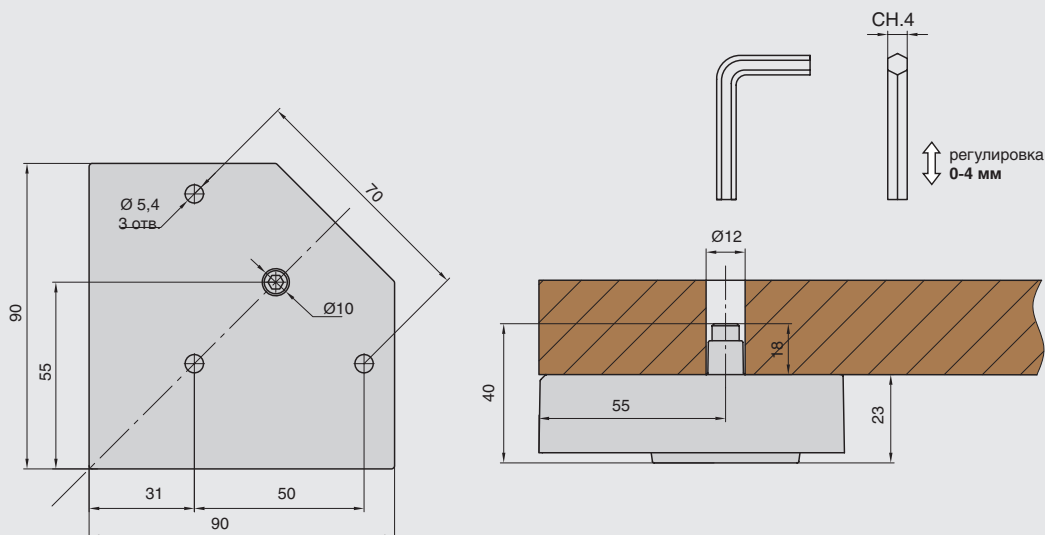
CF.FL.003.DC



NEW

ножка 90*90, H25

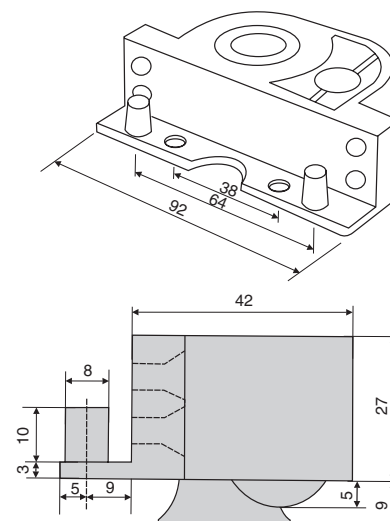
артикул	материал	отделка	упаковка, шт.
CF.FL.003.PC	замак/пластик	хром глянец	36
CF.FL.003.DC	замак/пластик	хром матовый	36





S-KEY-F DX

S-KEY-F SX



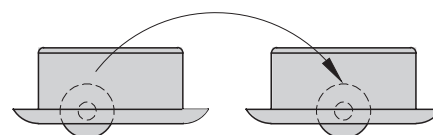
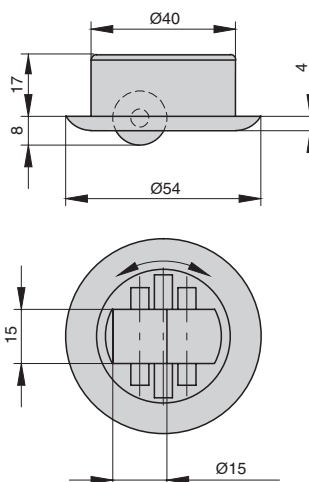
KEY-F регулируемая колесная опора

артикул	нагрузка, кг колесо/ножка	материал	цвет	упаковка, шт.
S-KEY-F DX (правая)	120/200	пластик	черный	200
S-KEY-F SX (левая)	120/200	пластик	черный	200

! Данная опора позволяет выравнивать мебель, компенсируя неровности пола, а также за счет колеса, поворачивающегося на 360°, позволяет перемещать мебель в помещении с минимальными усилиями и без ущерба напольному покрытию. Изменение состояния "фиксированная опора/колесо" происходит при помощи шестигранного ключа CH4 через отверстие в нижней части корпуса шкафа. Корпус опоры выполнен из нейлона, усиленного стекловолокном (30%), что позволяет ей выдерживать большие нагрузки: ножка - 200 кг, колесо - 120 кг.



**нагрузка
40 кг**

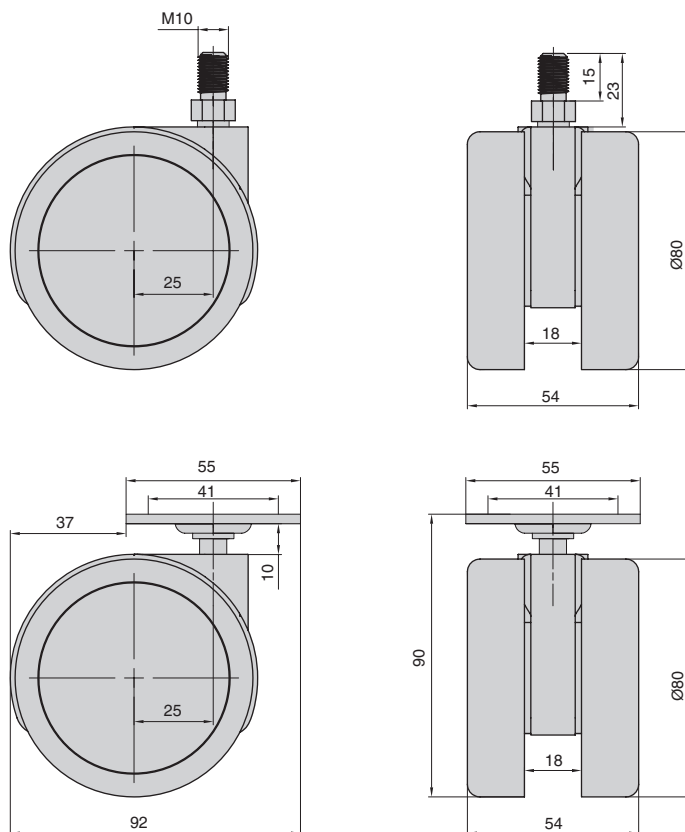


колёсная опора, поворотная

артикул	материал	цвет	упаковка, шт.
RU55.PNE000040	пластик	черный + серый	1/500

КОЛЕСА





нагрузка
75 кг

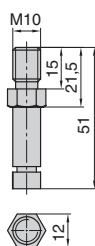
колесо декоративное без тормоза

артикул	диаметр, мм	Н, мм	материал	цвет	упаковка, шт.
301497	75	80	пластик	RAL 9006 / черный	70

Дополнительный выбор: более подробна информация на стр.16.6

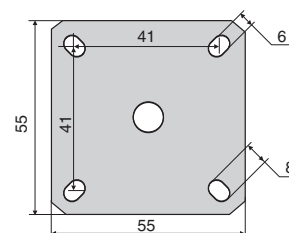


арт. BU06.ZL00018M10
бузола M10 потай



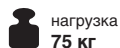
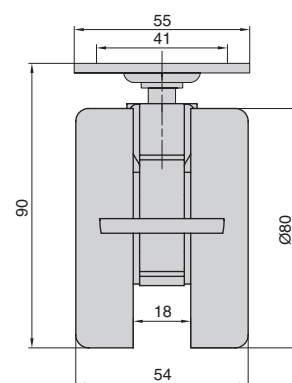
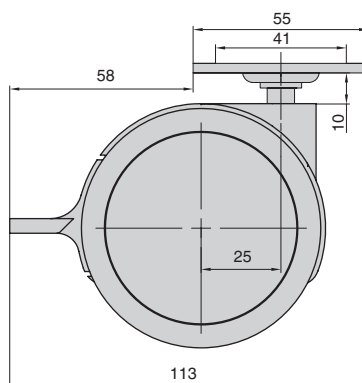
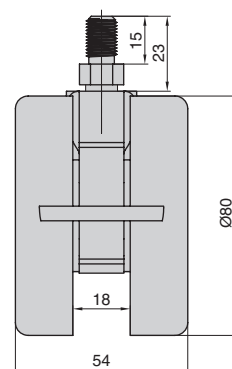
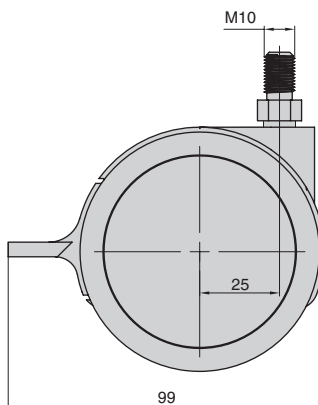
крепление с резьбой M10x15, для колеса

артикул	материал	отделка	упаковка, шт.
301510	сталь	цинк	100



крепление под шуруп для колеса

артикул	материал	отделка	упаковка, шт.
301669	сталь	цинк	100



нагрузка
75 кг

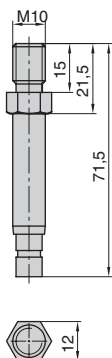
колесо декоративное с тормозом

артикул	диаметр, мм	Н, мм	материал	цвет	упаковка, шт.
301498	75	80	пластик	RAL 9006 / черный	70

Дополнительный выбор:

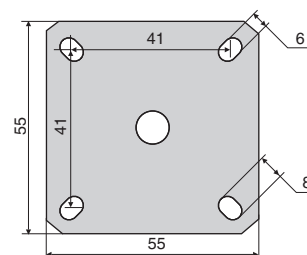


арт. BU06.ZL00018M10
бусола M10 потай



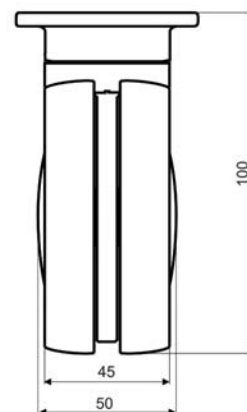
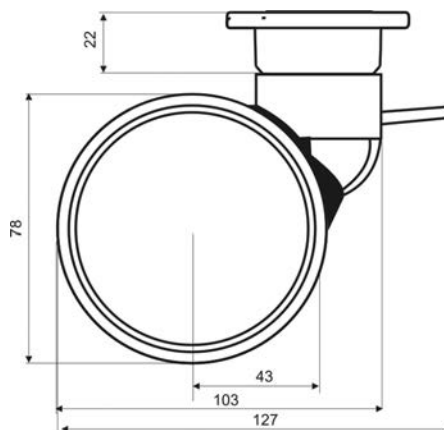
крепление с резьбой M10x15, для колеса

артикул	материал	отделка	упаковка, шт.
301511	сталь	цинк	50



крепление под шуруп для колеса

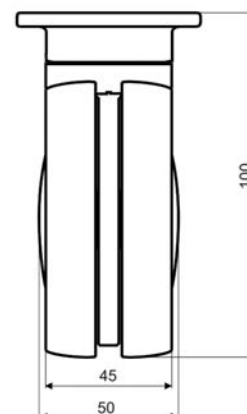
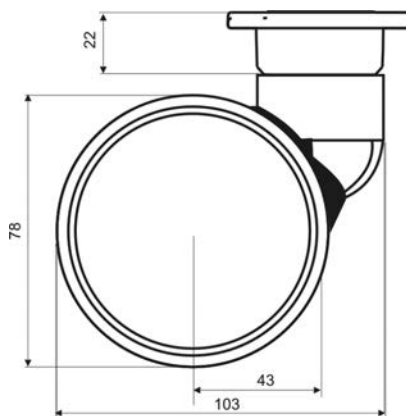
артикул	материал	отделка	упаковка, шт.
301670	сталь	цинк	100



нагрузка
100 кг

колесо декоративное с тормозом

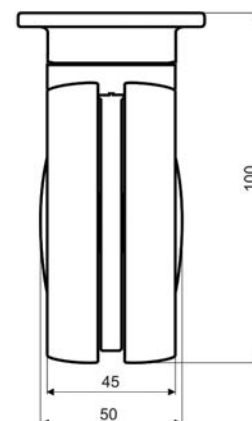
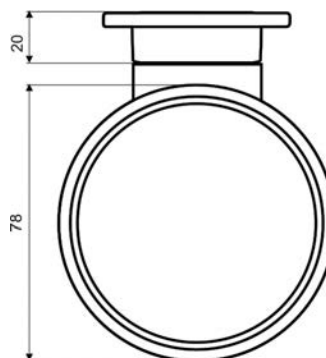
артикул	диаметр	H, мм	материал	отделка	упаковка, шт.
C100PK1S2FA	75	96	сталь/пластик	хром глянец/под алюминий	100



нагрузка
100 кг

колесо декоративное без тормоза

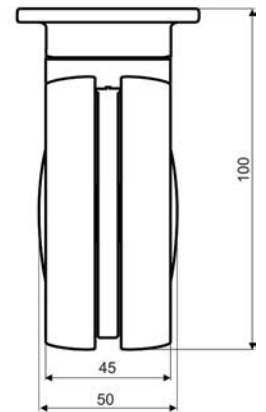
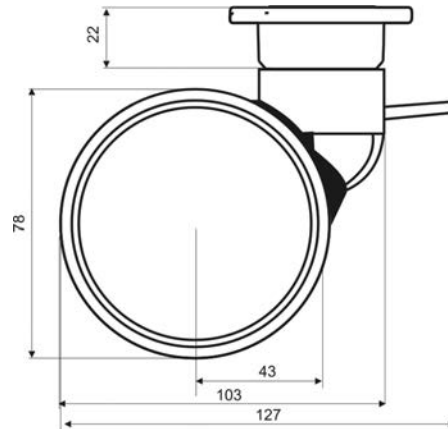
артикул	диаметр	H, мм	материал	отделка	упаковка, шт.
C100PK1S2OA	75	96	сталь/пластик	хром глянец/под алюминий	100



нагрузка
100 кг

колесо декоративное без тормоза, не поворотное

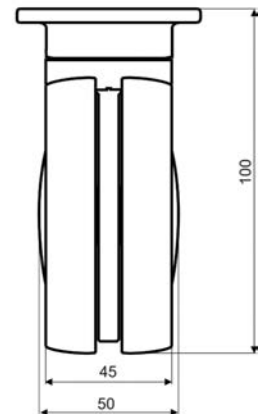
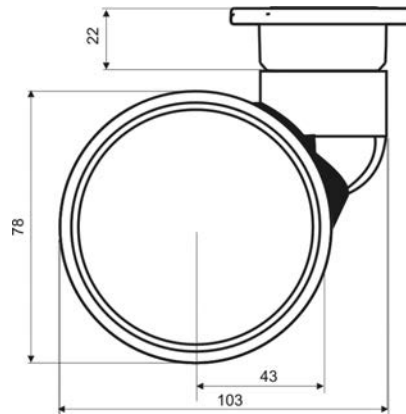
артикул	диаметр	H, мм	материал	отделка	упаковка, шт.
C100UK1S2OA	75	96	сталь/пластик	хром глянец/под алюминий	100



нагрузка
100 кг

колесо декоративное с тормозом

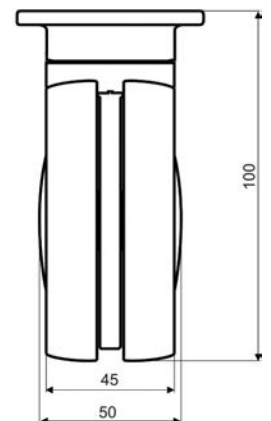
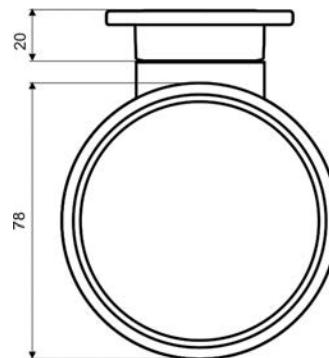
артикул	диаметр, мм	H, мм	материал	отделка	упаковка, шт.
C100PK2S2FA	78	96	сталь/пластик	под алюминий	100



нагрузка
100 кг

колесо декоративное без тормоза

артикул	диаметр, мм	H, мм	материал	отделка	упаковка, шт.
C100PK2S2OA	78	96	сталь/пластик	под алюминий	100



нагрузка
100 кг

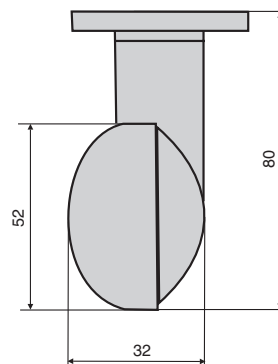
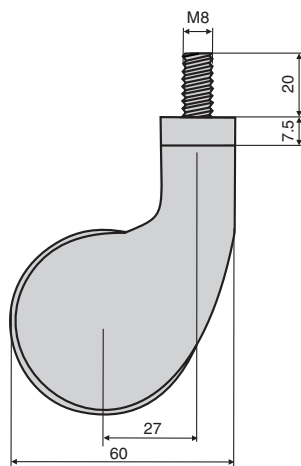
колесо декоративное без тормоза, не поворотное

артикул	диаметр, мм	H, мм	материал	отделка	упаковка, шт.
C100UK2S2OA	78	96	сталь/пластик	под алюминий	100



черный / хром глянец

под алюминий

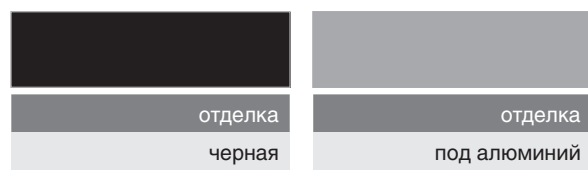
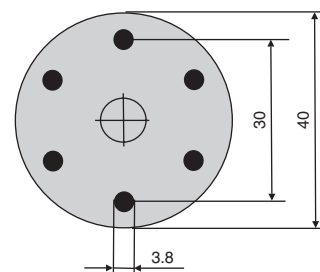


нагрузка
50 кг

колесо без крепления

артикул	диаметр, мм	H, мм	материал	отделка	упаковка, шт.
BL80PK1-ON	52	80	пластик	черный/хром глянец	200
BL80PK2-OA	52	80	пластик	под алюминий	100

Варианты применения:



отделка

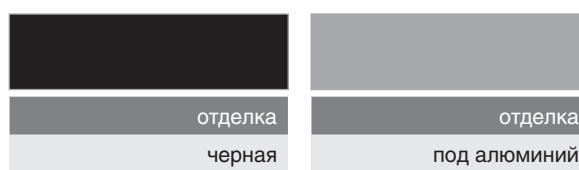
черная

отделка

под алюминий

крепление с резьбой M8x20

артикул	материал	отделка	упаковка, шт.
MM-ALL-V1-FAST	пластик/сталь	под алюминий	100
MM-BLA-V1-FAST	пластик/сталь	черная	100



отделка

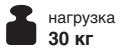
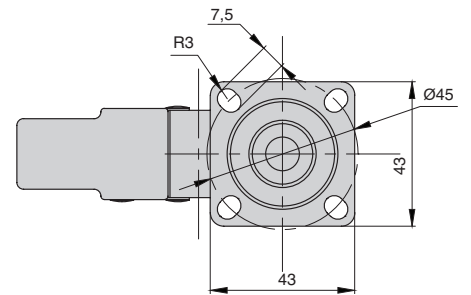
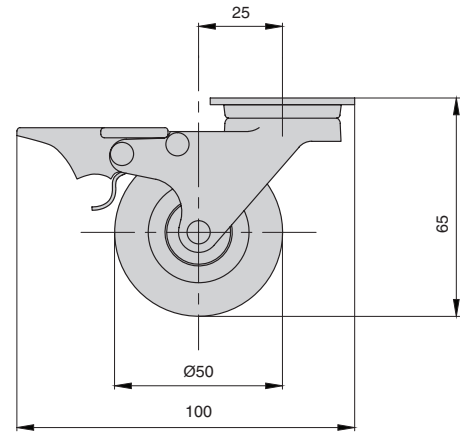
черная

отделка

под алюминий

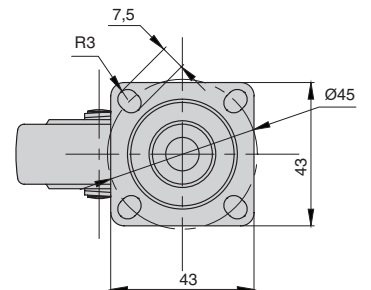
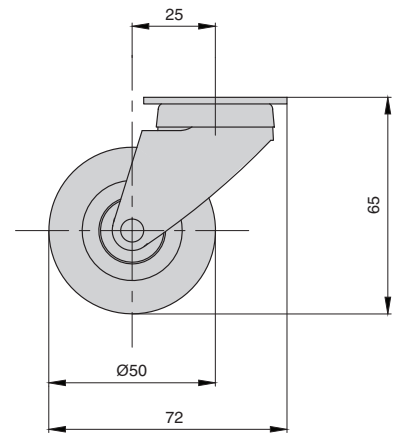
крепление под шуруп

артикул	материал	отделка	упаковка, шт.
MM-ALL-S-FAST	пластик	под алюминий	100
MM-BLA-S-FAST	пластик	черная	100


 нагрузка
 30 кг

колесо металлическое на подшипнике с тормозом

артикул	диаметр, мм	Н, мм	материал	отделка	упаковка, шт.
601/F	50	65	сталь/резина	цинк/черный	250


 нагрузка
 30 кг

колесо металлическое на подшипнике без тормоза

артикул	диаметр, мм	Н, мм	материал	отделка	упаковка, шт.
601	50	65	сталь/резина	цинк/черный	250

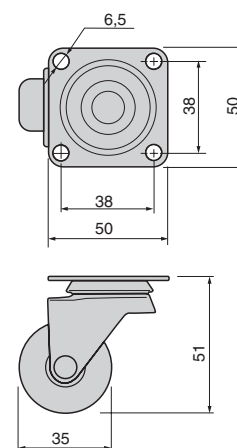
NEW



MC.035.01B.CH-T



MC.035.01B.CH-F

нагрузка
25 кг

колесо d=35, h=51 без тормоза

артикул	диаметр, мм	H, мм	материал	отделка	упаковка, шт.
MC.035.01B.CH-T	35	51	металл / пластик	хром глянec / транспарент	8 / 80
MC.035.01B.CH-F	35	51	металл / пластик	хром глянec / дымчатый	8 / 80

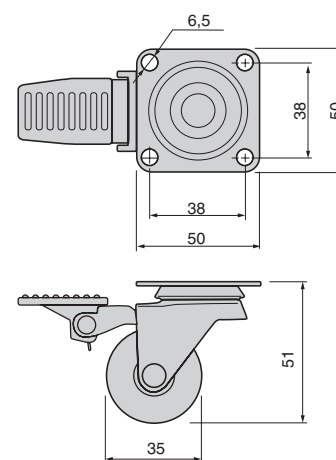
NEW



MC.035.01A.CH-T



MC.035.01A.CH-F

нагрузка
25 кг

колесо d=35, h=51 с тормозом

артикул	диаметр, мм	H, мм	материал	отделка	упаковка, шт.
MC.035.01A.CH-T	35	51	металл / пластик	хром глянec / транспарент	8 / 80
MC.035.01A.CH-F	35	51	металл / пластик	хром глянec / дымчатый	8 / 80

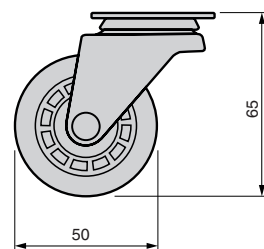
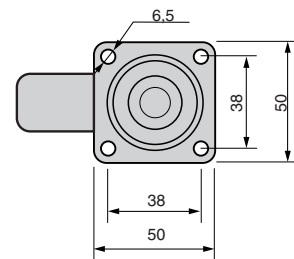
NEW



MC.050.01B.CH-T



MC.050.01B.CH-F

нагрузка
35 кг

колесо d=50, h=65 без тормоза

артикул	диаметр, мм	H, мм	материал	отделка	упаковка, шт.
MC.050.01B.CH-T	50	65	металл / пластик	хром глянец / прозрачный	8 / 80
MC.050.01B.CH-F	50	65	металл / пластик	хром глянец / дымчатый	8 / 80

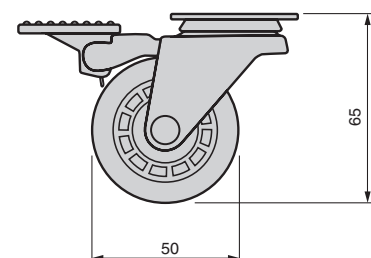
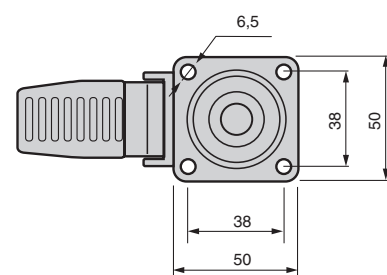
NEW



MC.050.01A.CH-T



MC.050.01A.CH-F

нагрузка
35 кг

колесо d=50, h=65 с тормозом

артикул	диаметр, мм	H, мм	материал	отделка	упаковка, шт.
MC.050.01A.CH-T	50	65	металл / пластик	хром глянец / прозрачный	8 / 80
MC.050.01A.CH-F	50	65	металл / пластик	хром глянец / дымчатый	8 / 80

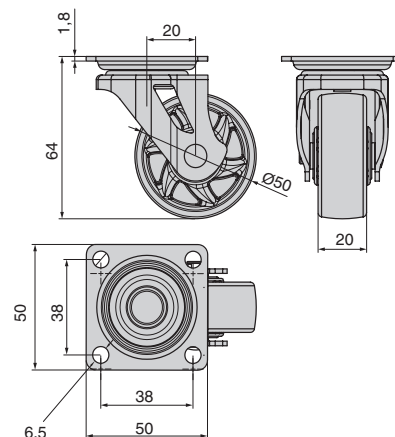
NEW



MC.050.02B.CH-T



MC.050.02B.CH-F



нагрузка
30 кг

колесо d=50, h=64 без тормоза

артикул	диаметр, мм	H, мм	материал	отделка	упаковка, шт.
MC.050.02B.CH-T	50	64	металл / пластик	хром глянец / прозрачный	8 / 80
MC.050.02B.CH-F	50	64	металл / пластик	хром глянец / дымчатый	8 / 80

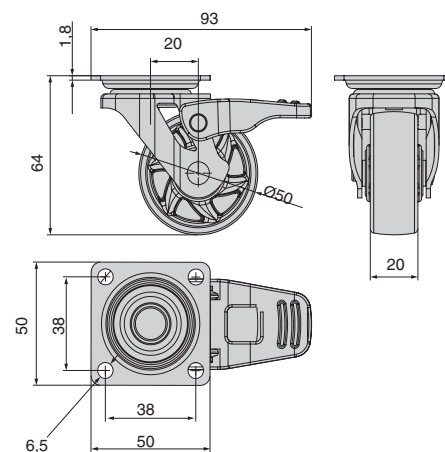
NEW



MC.050.02A.CH-T



MC.050.02A.CH-F



нагрузка
30 кг

колесо d=50, h=64 с тормозом

артикул	диаметр, мм	H, мм	материал	отделка	упаковка, шт.
MC.050.02A.CH-T	50	64	металл / пластик	хром глянец / прозрачный	8 / 80
MC.050.02A.CH-F	50	64	металл / пластик	хром глянец / дымчатый	8 / 80

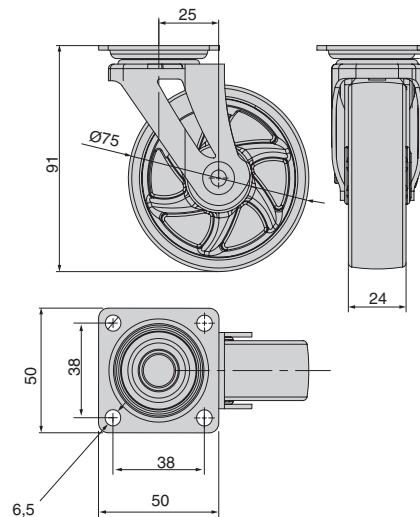
NEW



MC.075.02B.CH-T



MC.075.02B.CH-F



нагрузка
40 кг

колесо d=75, h=91 без тормоза

артикул	диаметр, мм	H, мм	материал	отделка	упаковка, шт.
MC.075.02B.CH-T	75	91	металл / пластик	хром глянцев / прозрачный	8 / 80
MC.075.02B.CH-F	75	91	металл / пластик	хром глянцев / дымчатый	8 / 80

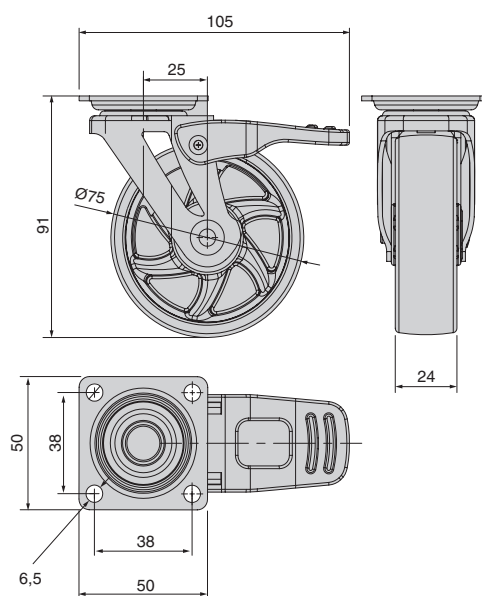
NEW



MC.075.02A.CH-T



MC.075.02A.CH-F



нагрузка
40 кг

колесо d=75, h=91 с тормозом

артикул	диаметр, мм	H, мм	материал	отделка	упаковка, шт.
MC.075.02A.CH-T	75	91	металл / пластик	хром глянцев / прозрачный	8 / 80
MC.075.02A.CH-F	75	91	металл / пластик	хром глянцев / дымчатый	8 / 80

ПОДПЯТНИКИ





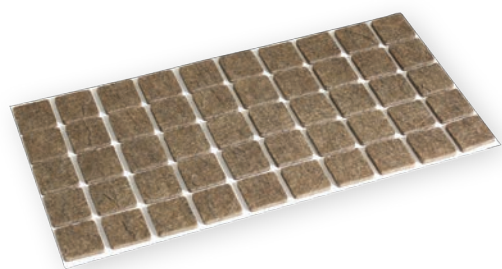
подпятник d=16 мм, самоклеющийся

артикул	диаметр, мм	высота, мм	материал	цвет	упаковка, лист
168001091	16	3,5	фетр	коричневый	1 лист - 50 шт. / 20 листов - 1000 шт.
168001064	16	3,5	фетр	белый	1 лист - 50 шт. / 20 листов - 1000 шт.

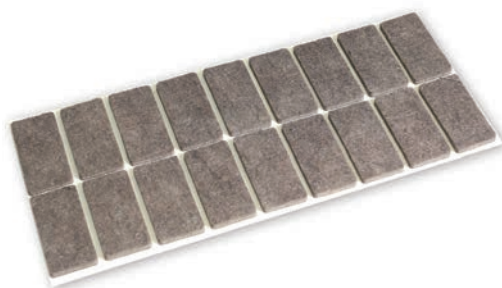


подпятник d=28 мм, самоклеющийся

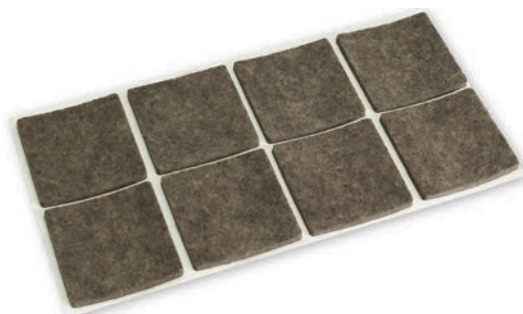
артикул	диаметр, мм	высота, мм	материал	цвет	упаковка
168001424	28	3,5	фетр	коричневый	1 лист - 24 шт.
168001399	28	3,5	фетр	белый	1 лист - 24 шт.

**подпятник 20x20 мм, самоклеющийся**

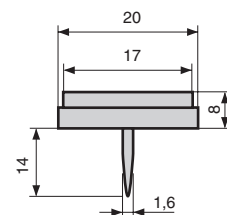
артикул	габариты, мм	высота, мм	материал	цвет	упаковка, лист
168000333	20x20	3,5	фетр	коричневый	1 лист - 50 шт. / 20 листов - 1000 шт.
168000302	20x20	3,5	фетр	белый	1 лист-50 шт./ 20 листов - 1000 шт.

**подпятник 25x50 мм, самоклеющийся**

артикул	габариты, мм	высота, мм	материал	цвет	упаковка, лист
168000499	25x50	3,5	фетр	коричневый	1 лист - 18 шт. / 50 листов - 900 шт.
168000484	25x50	3,5	фетр	белый	1 лист-18 шт. / 50 листов - 900 шт.

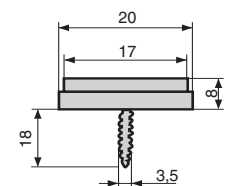
**подпятник самоклеющийся 50x50 мм, самоклеющийся**

артикул	габариты, мм	высота, мм	материал	цвет	упаковка
168000718	50x50	3,5	фетр	коричневый	1 лист - 8 шт.
168000700	50x50	3,5	фетр	белый	1 лист - 8 шт.



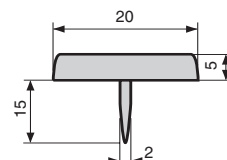
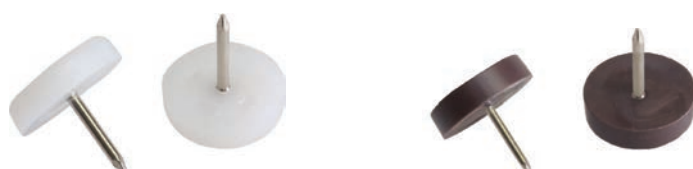
подпятник с гвоздиком d.20мм

артикул	материал	цвет	упаковка
181000013	фетр/пластик	белый	1
181000021	фетр/пластик	коричневый	1



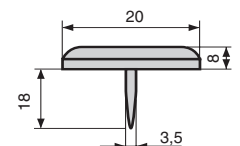
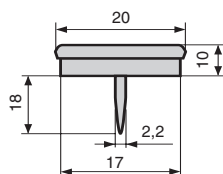
подпятник с шурупом d.20мм

артикул	материал	цвет	упаковка
183000004	фетр/пластик	белый	1
183000012	фетр/пластик	коричневый	1



подпятник с гвоздиком d.20мм

артикул	материал	цвет	упаковка
186000030	пластик	белый	1
186000036	пластик	коричневый	1



подпятник с гвоздиком d.20мм

артикул	материал	отделка	упаковка
185000008	пластик/сталь	черная/никель	1
189000007	пластик/тефлон	черная/серая	1

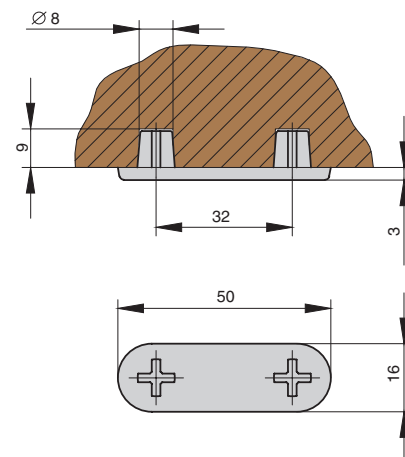


Для кафельных полов



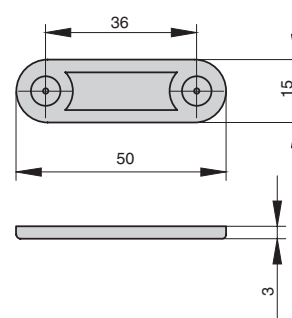
Для ламината

Для ковровых покрытий



подпятник на бобышках

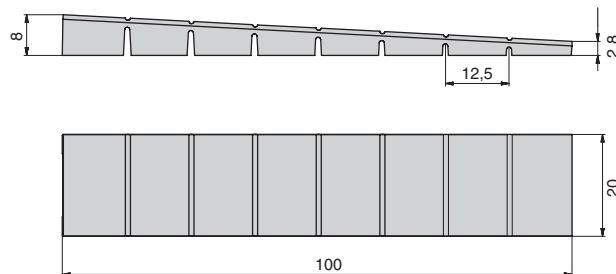
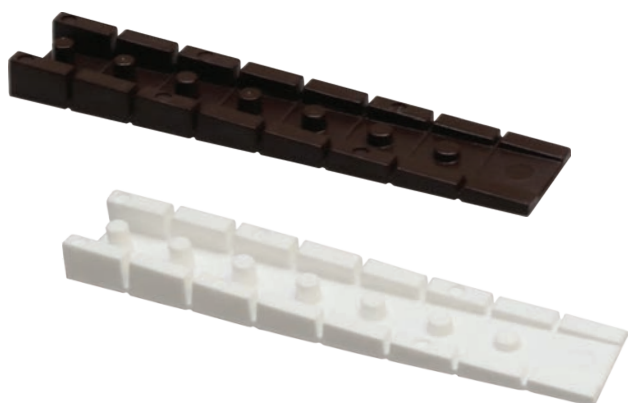
артикул	материал	цвет	упаковка
SC01.PNE000832	пластик	черный	100



подпятник

артикул	материал	цвет	упаковка
SC09.PNE000050	пластик	черный	100

КЛИН ДЛЯ ВЫРАВНИВАНИЯ



Клин для выравнивания

артикул	материал	отделка	упаковка, шт.
7878/732	пластик	темно-коричневая	100
7878/680	пластик	белая	100

