



# 09

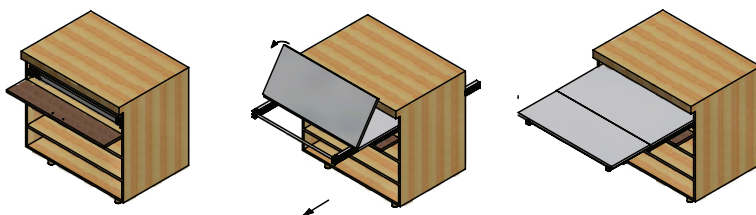
## СИСТЕМЫ ТРАНСФОРМАЦИИ СТОЛОВ, МЕХАНИЗМЫ ПОВОРОТА

Система трансформации стола SIESTA	9.2 - 9.5
Система трансформации стола PULL OUT - 1	9.6 - 9.14
Система трансформации стола LUNCH TOP	9.15 - 9.25
Механизмы поворота	9.26 - 9.30

# СИСТЕМА ТРАНСФОРМАЦИИ SIESTA

SIESTA идеально подойдет для небольшой кухни. С ее помощью можно вместить обеденный стол в кухонный шкаф, где обычно находится выдвижной ящик. Система легко встраивается в стандартную кухонную базу в 600 или 900 миллиметров вместо верхнего ящика.

Данная конструкция позволяет существенно сэкономить место в комнате. Кроме того, столешницу можно использовать как дополнительное пространство для готовки.





## система SIESTA

артикул	минимальная глубина каркаса, мм (P)	C, мм	ширина каркаса, мм (L)	S1, мм	нагрузка, кг
411/78.1150.22	550	718	600	15-20	80
411/78.1160.22	550	718	900	15-20	80

## В комплект входит:



Комплект направляющих в сборе



Ручка (1 шт.)



Фетровый уплотнитель 18x4 (2 шт.)



Фетровая шайба D. 20 (4 шт.)



Саморез 4.2x32 (2 шт.)

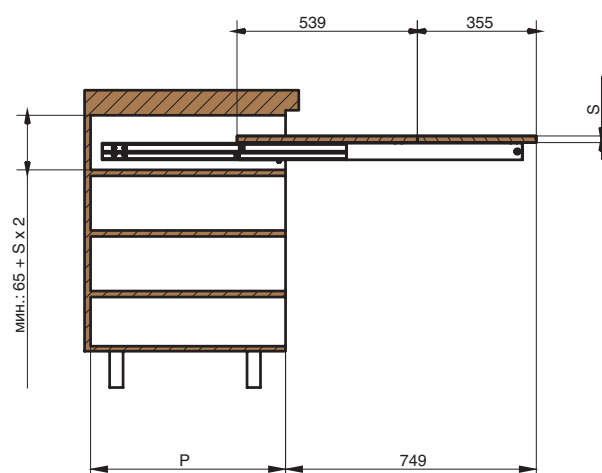
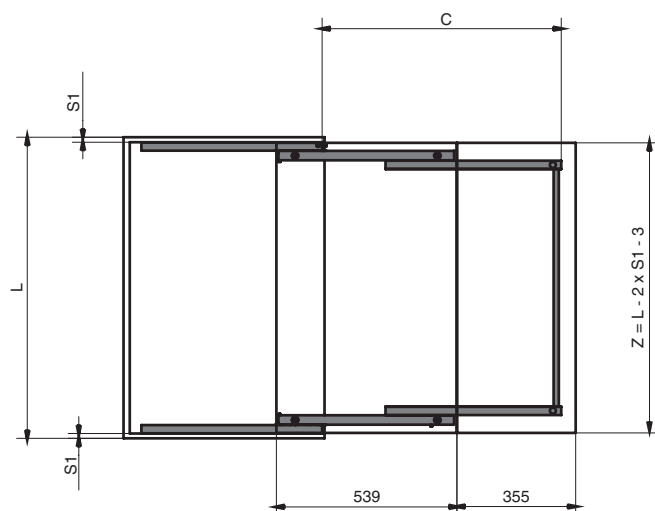


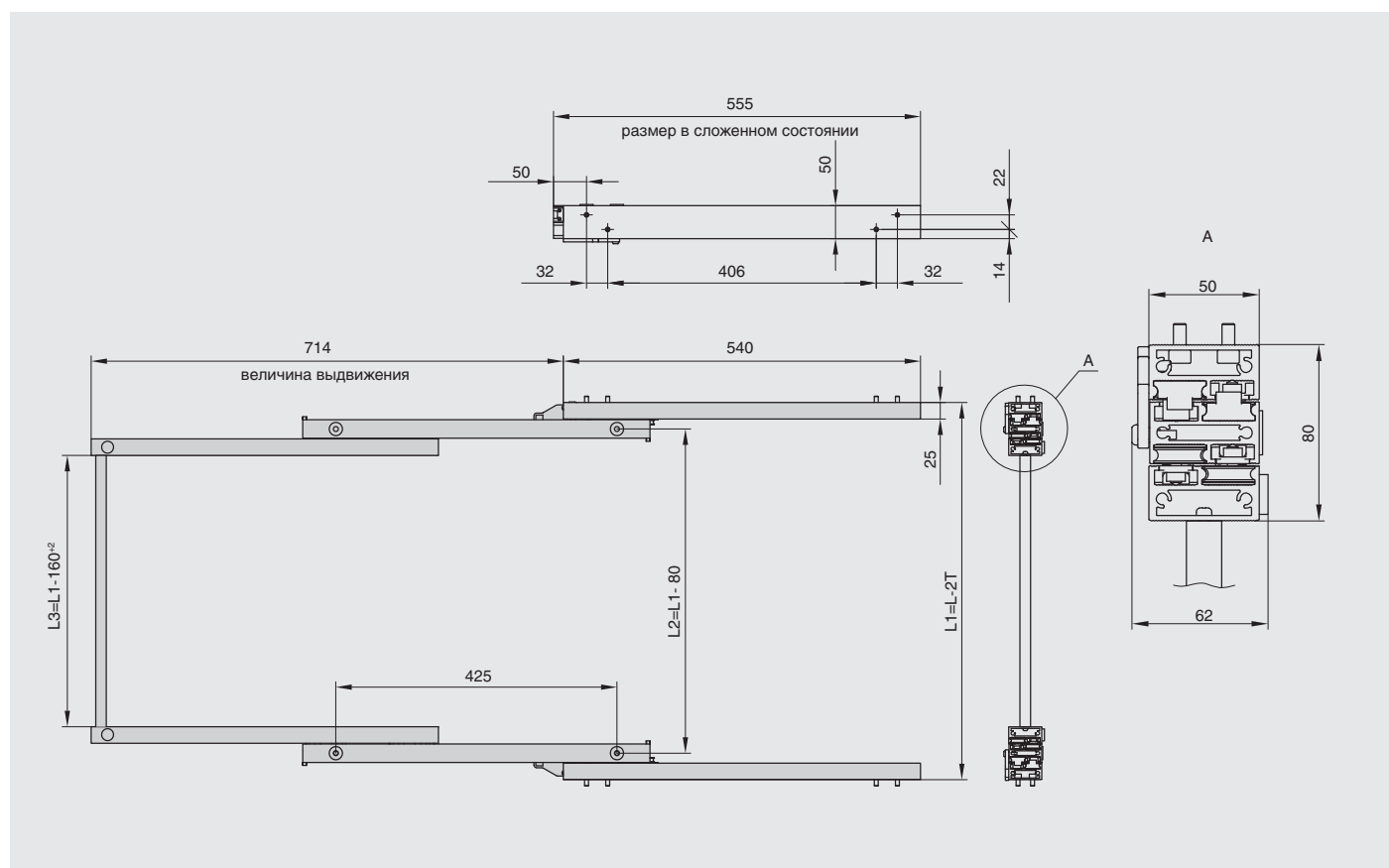
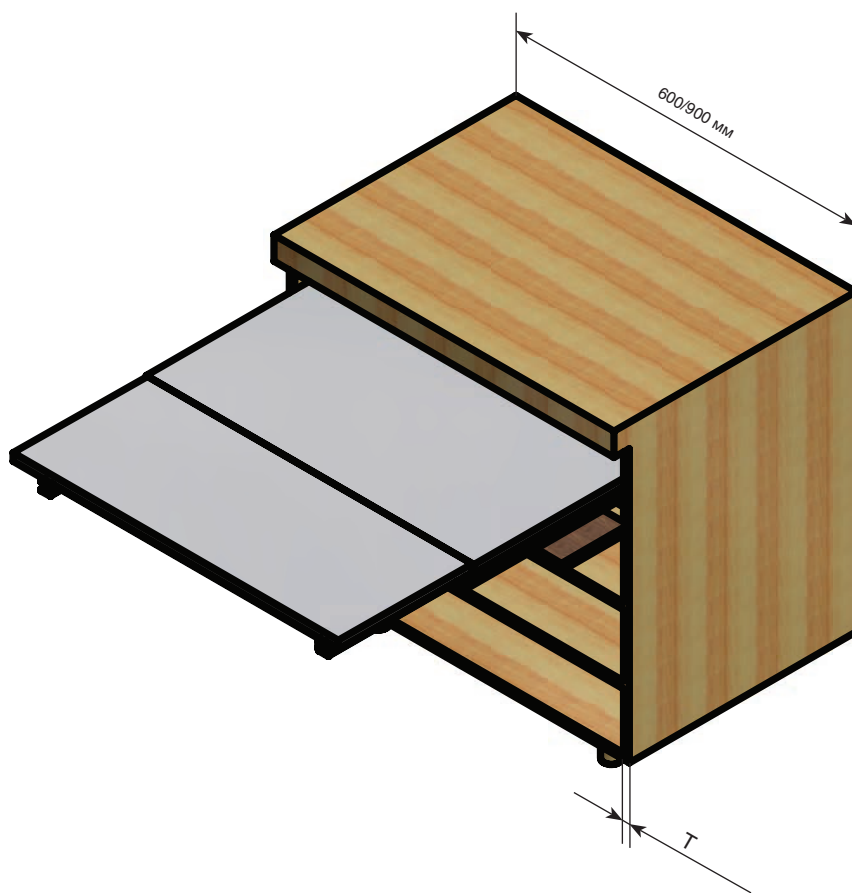
Винт M6x12 (8 шт.)

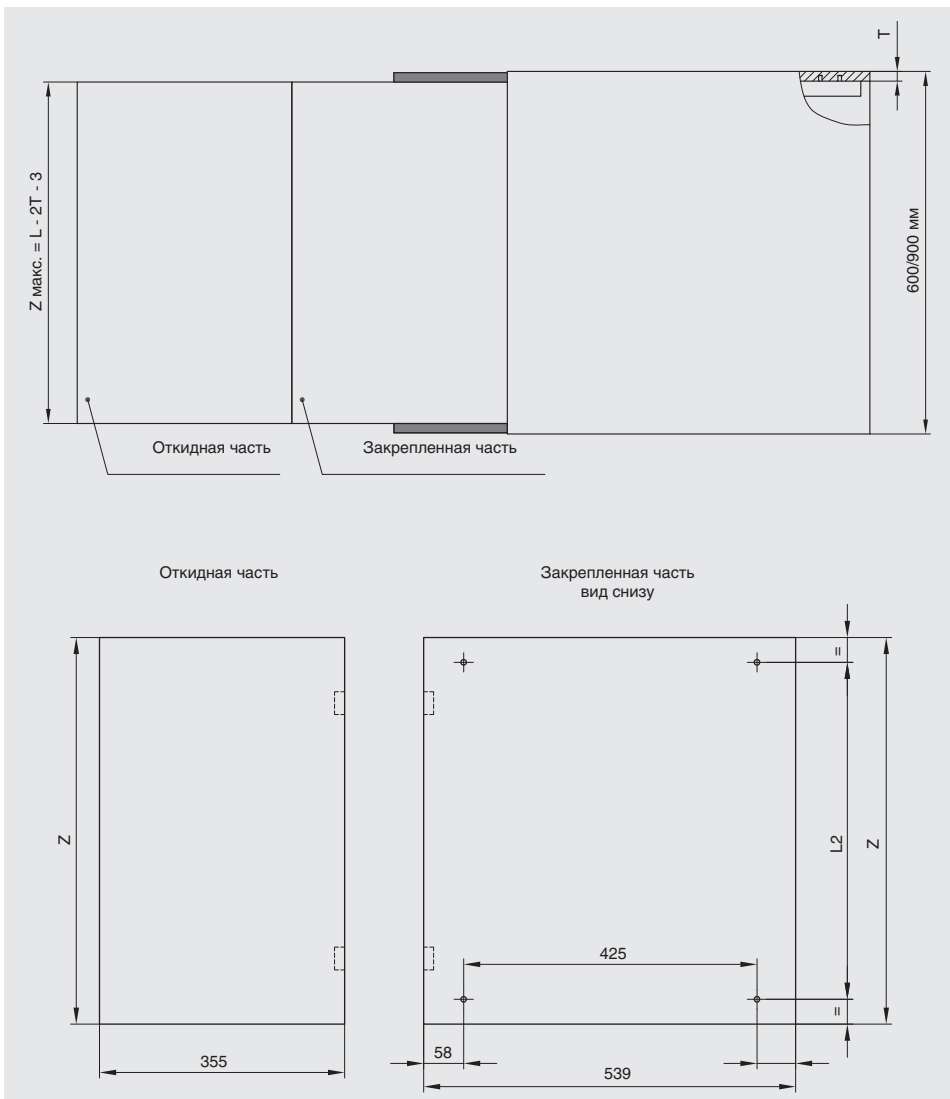
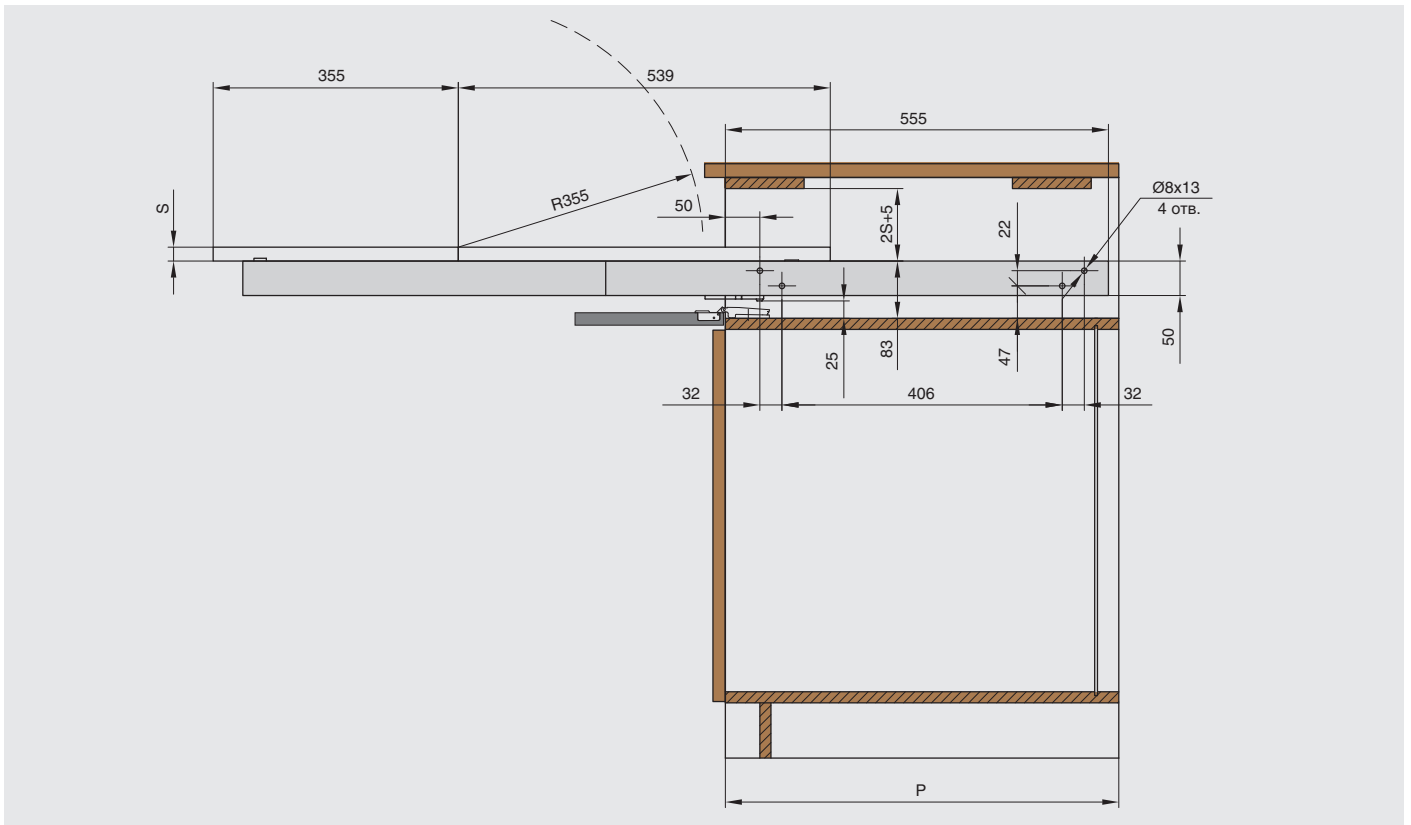
## Дополнительный выбор:

арт. CI002022MAR00  
петля скрытая овальнаяарт. CI002025BIA00  
петля скрытая овальнаяарт. HE.688.xx  
петля для секретера с 6-ю отверстиями

## Габаритные размеры системы:







## Дополнительный выбор:



арт. SI002022MAR00  
петля скрытая овальная



арт. SI002025BIA00  
петля скрытая овальная



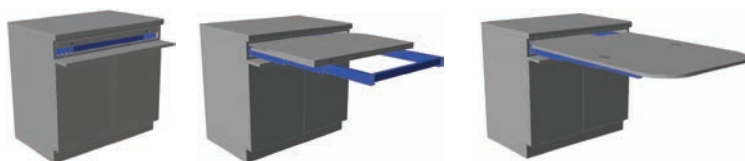
арт. HE.688.xx  
петля для секретера с 6-ю отверстиями

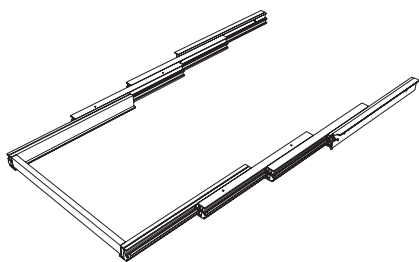
# СИСТЕМА ТРАНСФОРМАЦИИ PULL OUT -1

PULL-OUT 1 – это система трансформации, позволяющая экономить пространство за счет увеличения площади поверхности рабочих или обеденных зон. В основе системы - алюминиевые телескопические направляющие. Применяется, как правило, в помещениях небольшой площади или ограниченных пространствах.

PULL-OUT 1 можно применять, как в корпусной, так и во встроенной мебели. Возможно, использовать пространство между направляющими.

PULL-OUT 1 – это эргономичное решение, разработанное для комфортной работы.

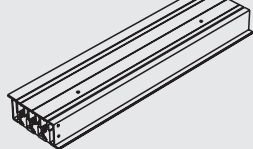




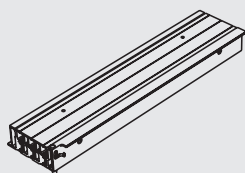
## СИСТЕМА PULL OUT-1

артикул	внутренняя ширина каркаса, мм	минимальная глубина каркаса, мм
411/78.1101.22	564	540
411/78.1111.22	864	540
411/78.1121.22	1164	540

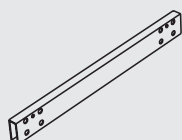
## В комплект входит:



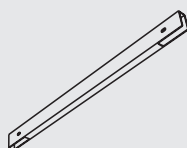
Блок телескопических направляющих (правый) - 1 компл.



Блок телескопических направляющих (левый, со стопорным механизмом) - 1 компл.



Монтажный профиль (МП) - 2 шт.



Соединительный профиль (СП) - 1 шт.



Пластиковый соединительный блок (ПСБ) - 2 шт.



Шайба - прокладка - 4 шт.



Войлочная подкладка - 2 шт.



Болт М6х60 - 4 шт.



Болт М6х30 - 4 шт.



Болт М6х16 - 6 шт.



Болт М6х10 - 16 шт.



Бусола 8 x 12 - 20 шт.

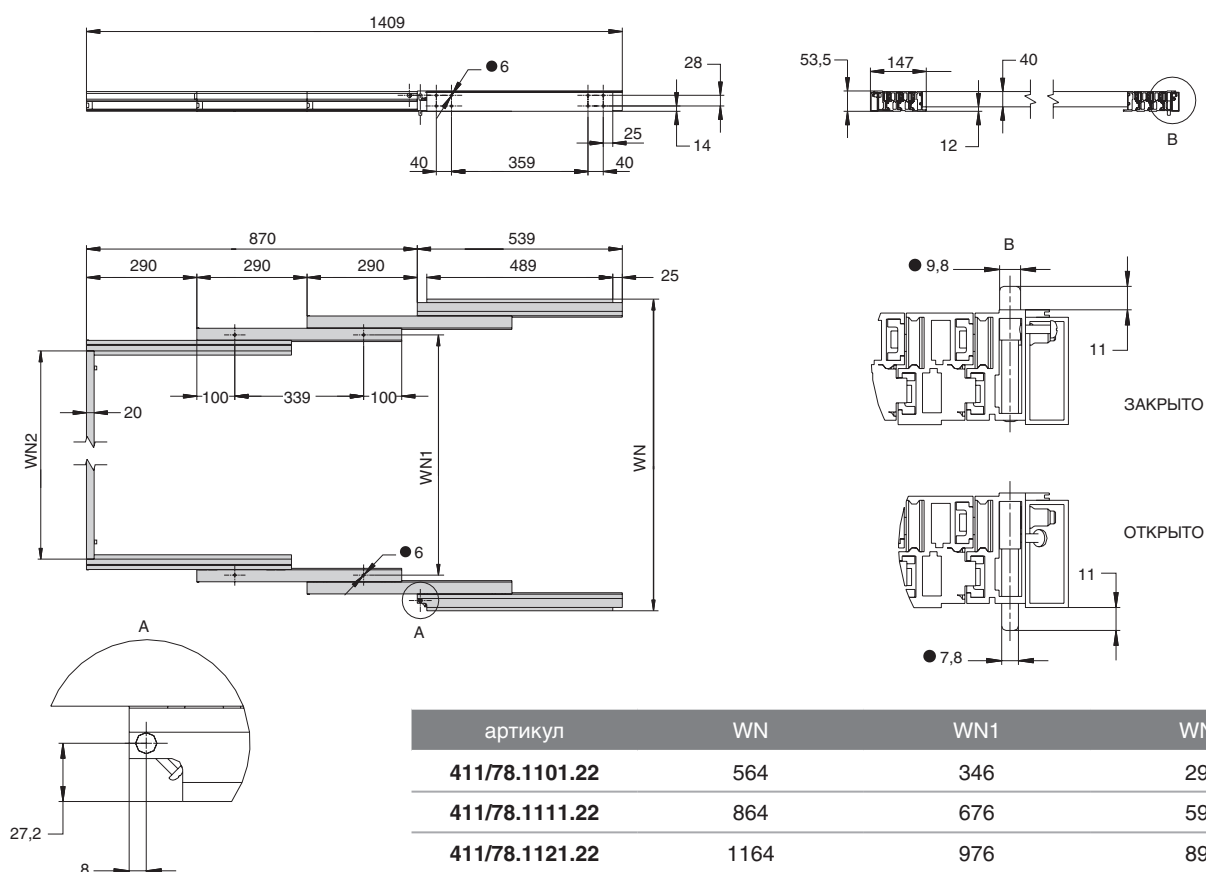


Шестигранный ключ, CH5 - 1 шт.

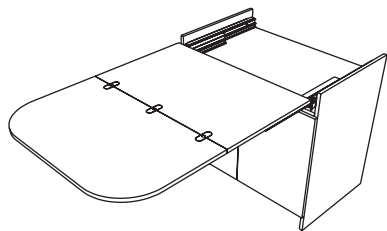
Паспорт - 1 шт.  
Упаковка - 1 шт.



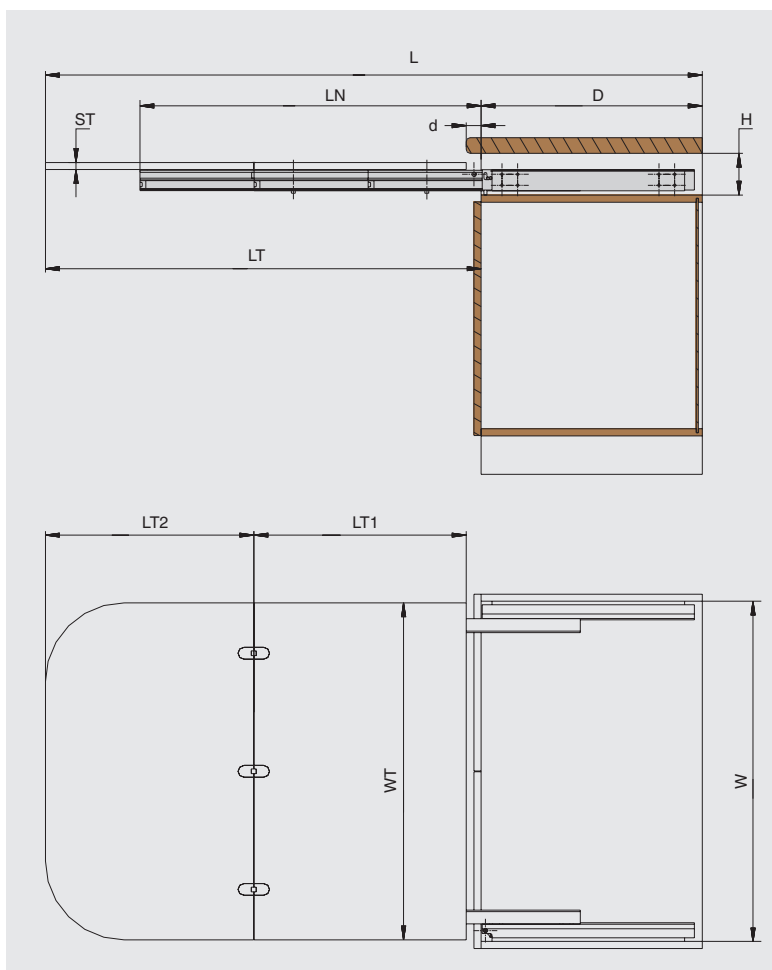
## Габаритные размеры системы:



## СИСТЕМА ТРАНСФОРМАЦИИ PULL OUT-1. МОНТАЖ.



- L** - максимальная длина получаемой поверхности;  
**LN** - величина вылета направляющих за передний край каркаса (без учета толщины фасада);  
**LT1** - длина фиксированной части столешницы;  
**LT2** - длина откидной части столешницы;  
**LT** - максимальное величина выдвинутой и разложенной столешницы (без учета толщины фасада)  
**ST** - толщина столешницы;  
**WT** - ширина столешницы;  
**D** - глубина ниши;  
**H** - высота ниши;  
**W** - ширина ниши;  
**d** - расстояние от переднего края крышки до переднего края каркаса (без учета толщины фасада)



## Допустимые размеры, мм

LNmax 870

LT1max D

LT2 max 540 (при dmax = 40)

LT max\* 1120

L\* D + LT

D min 540

Hmin\* 70 + 2 \* ST

W WN

WT W - 6



\* Без учета расстояния между столешницами; при использовании петель, которые в сложенном состоянии расположены заподлицо с торцами столешниц

Все размеры даны при использовании с накладным фасадом

## ИНСТРУКЦИЯ ПО СБОРКЕ СИСТЕМЫ ТРАНСФОРМАЦИИ PULL OUT-1

## Длина, мм

в сложенном положении 540  
в разложенном положении 1410

## Ширина, мм

411/78.1101.22 564  
411/78.1111.22 864  
411/78.1121.22 1164

## Высота, мм

67\*

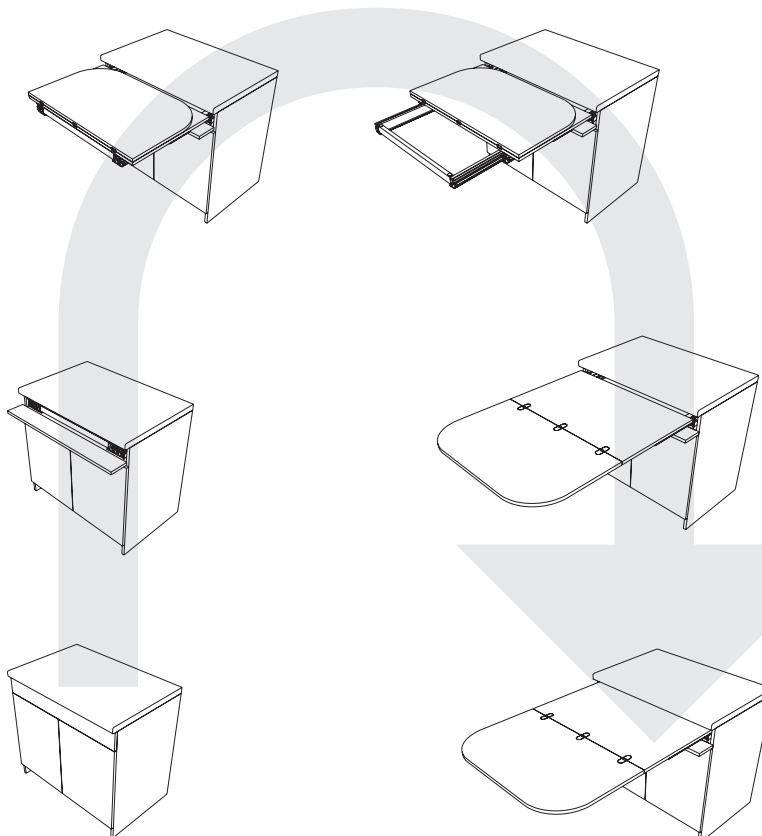
## Вес, кг

7.1

## Допустимая статическая нагрузка, кг

70

Отделка направляющих анодированный алюминий

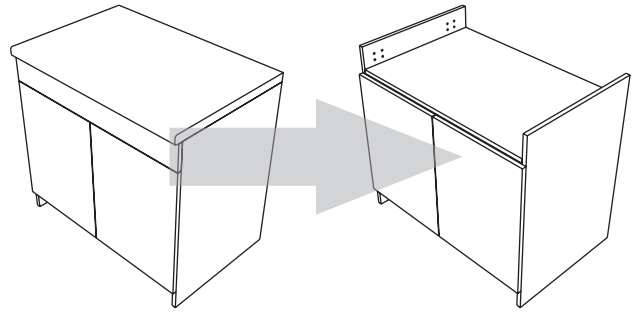


Все характеристики даны ТОЛЬКО на направляющие

\* С учетом положения стопорного механизма в позиции ОТКРЫТО и высоты шайб-прокладок

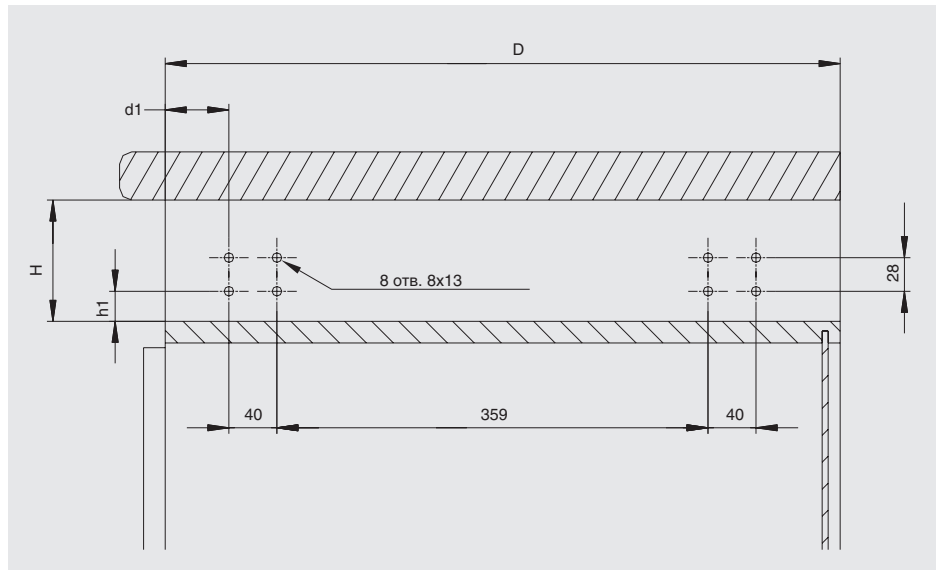


- 1** Подготовить боковые стенки корпуса.  
Разметить и просверлить отверстия необходимой глубины для установки бусол.

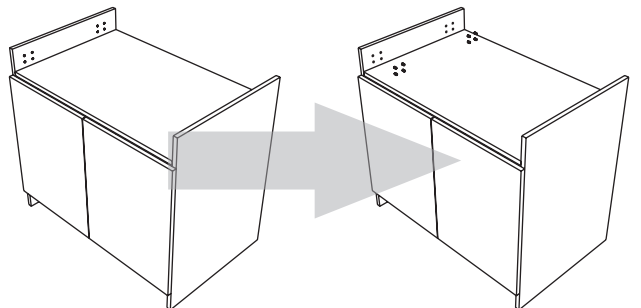
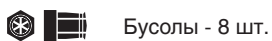

**Допустимые размеры, мм**

d1min	50
d1max	D-490
h1min	25
h1max	H-2*ST-45

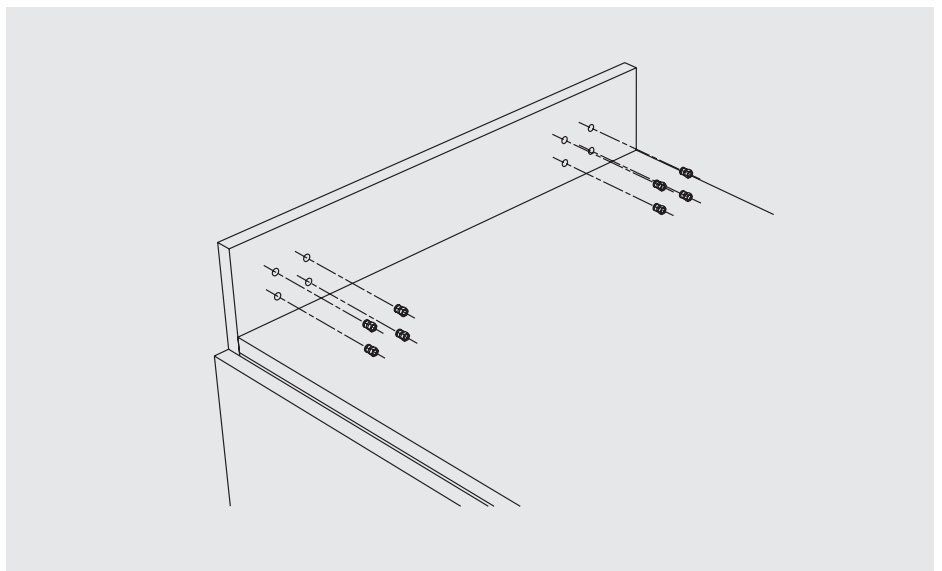
Все размеры даны при использовании с накладным фасадом

**Инструмент и комплектующие:**


- 2** Установить бусолы в подготовленные в корпусе отверстия.

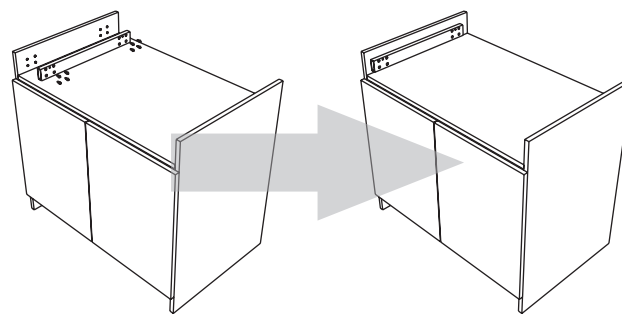

**Инструмент и комплектующие:**


Бусолы - 8 шт.



## СИСТЕМА ТРАНСФОРМАЦИИ PULL OUT-1. МОНТАЖ.

- 3** Установить монтажный профиль (МП) и закрепить его при помощи восьми болтов M6x10 ключом CH5.



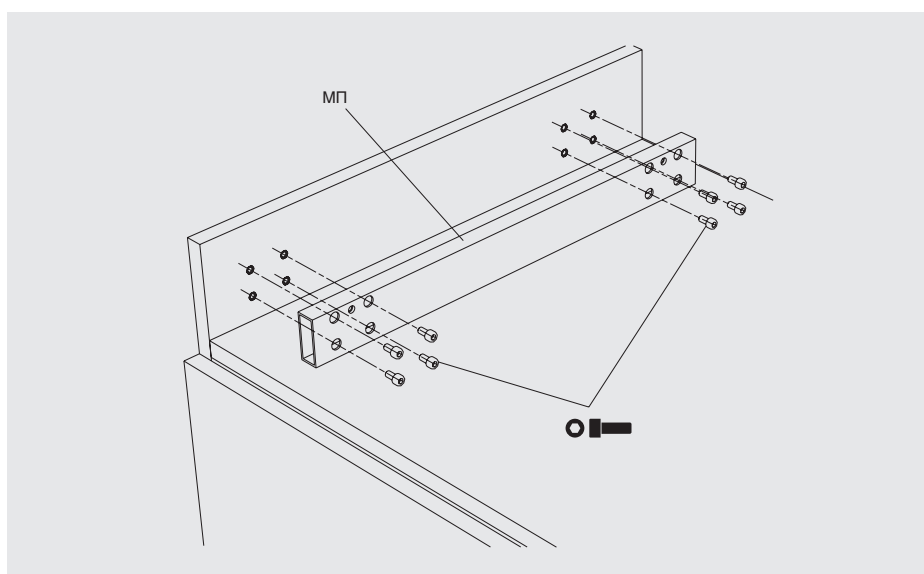
## Инструмент и комплектующие:



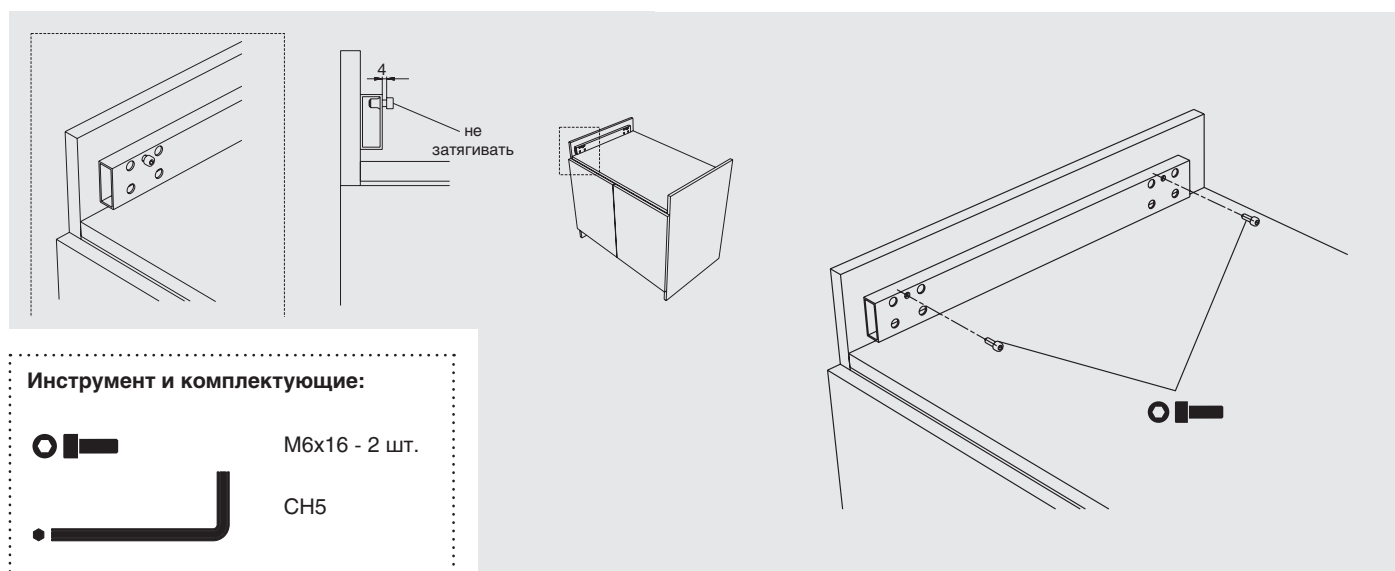
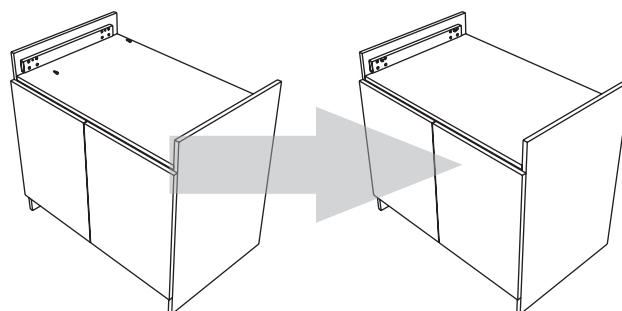
M6x10 - 8 шт.



CH5



- 4** Установить в монтажный профиль два болта M6x16 не затягивая.



## Инструмент и комплектующие:



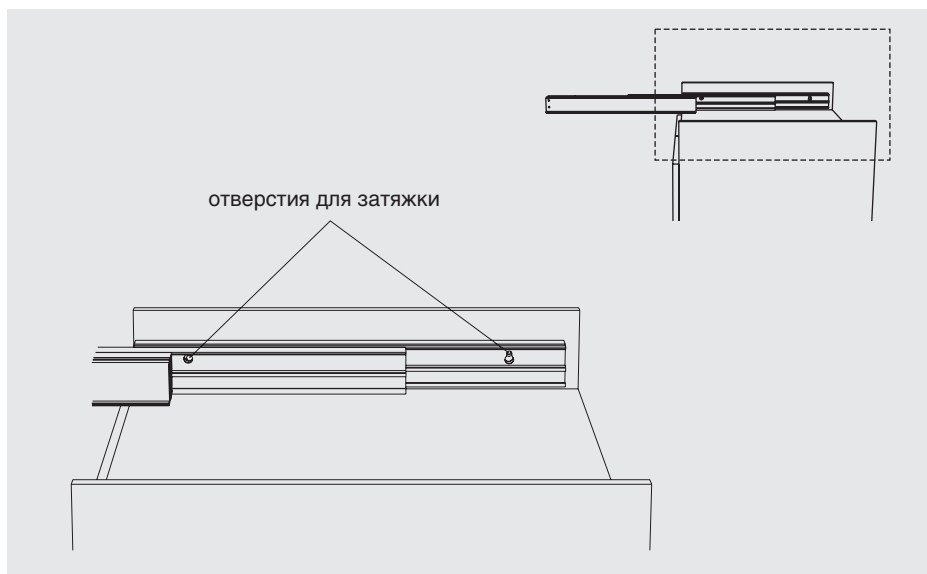
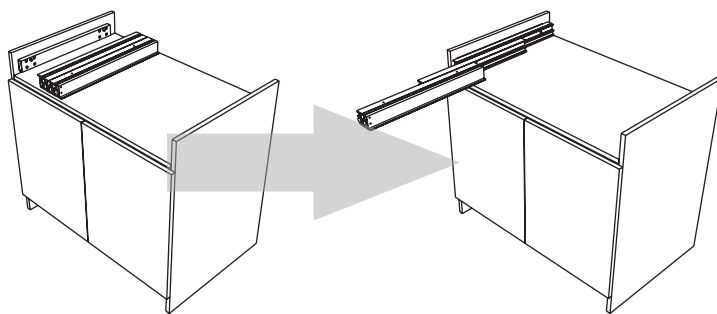
M6x16 - 2 шт.



CH5

5

Установить блок телескопических направляющих на монтажный профиль и через специальные отверстия затянуть ранее установленные болты при помощи ключа CH5, предварительно совместив оси болтов и отверстий.



Инструмент и комплектующие:

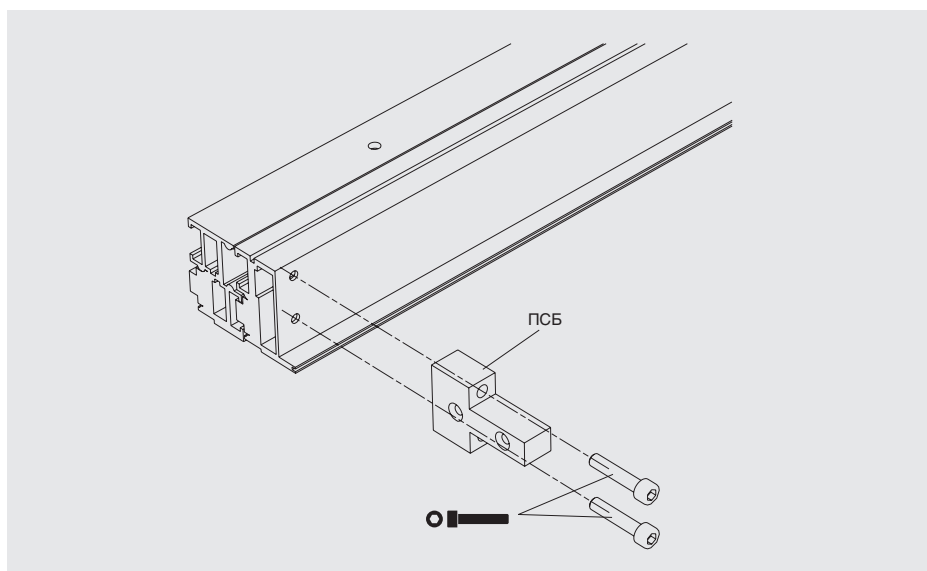
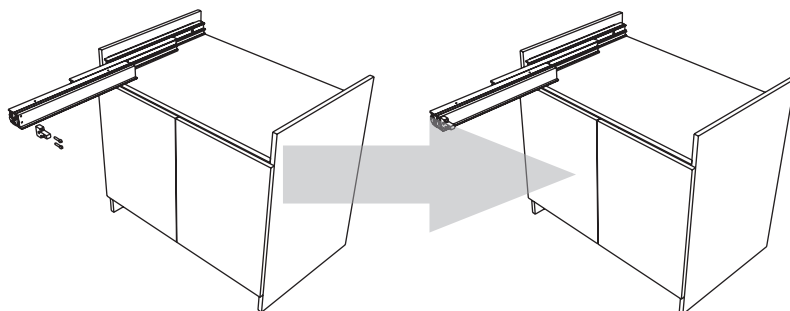


CH5

6

Установить пластиковый соединительный блок (ПСБ) используя два болта М6х30 на направляющие при помощи ключа CH5.

Выполнить операции 1-6 для второго блока телескопических направляющих.



Инструмент и комплектующие:



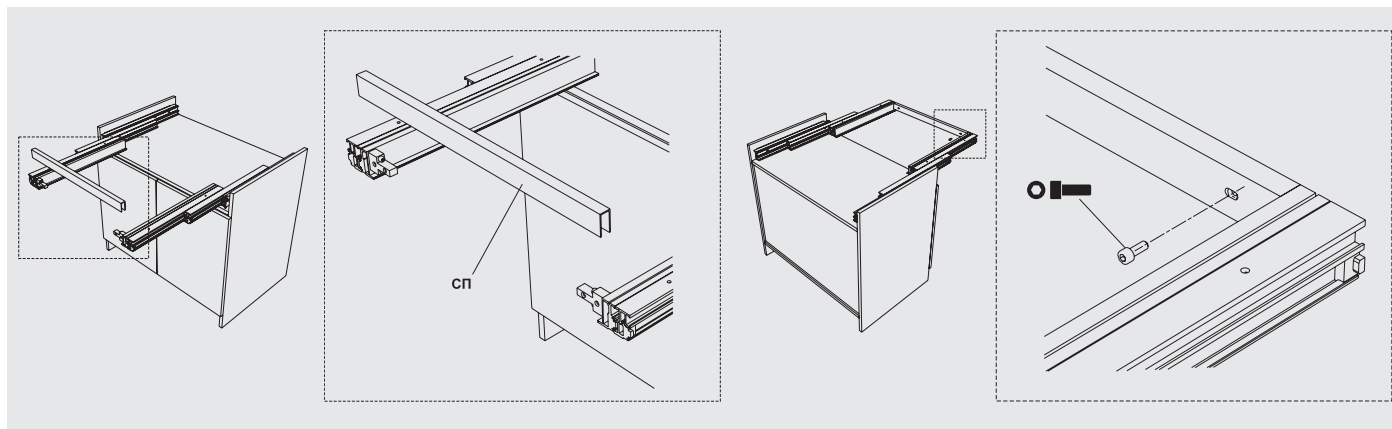
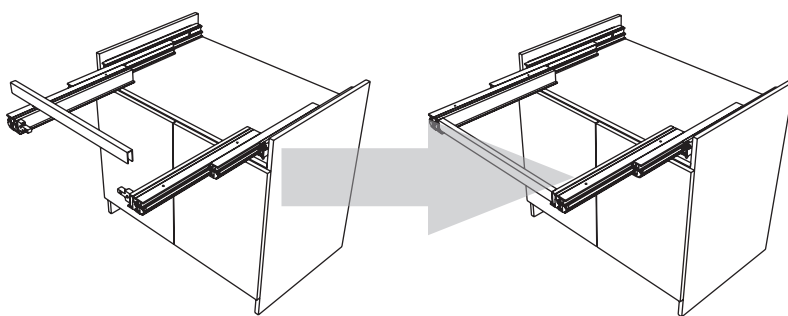
М6х30 - 2 шт.



CH5

## СИСТЕМА ТРАНСФОРМАЦИИ PULL OUT-1. МОНТАЖ.

- 7** Установить соединительный профиль (СП) и закрепить его двумя болтами при помощи ключа CH5



## Инструмент и комплектующие:

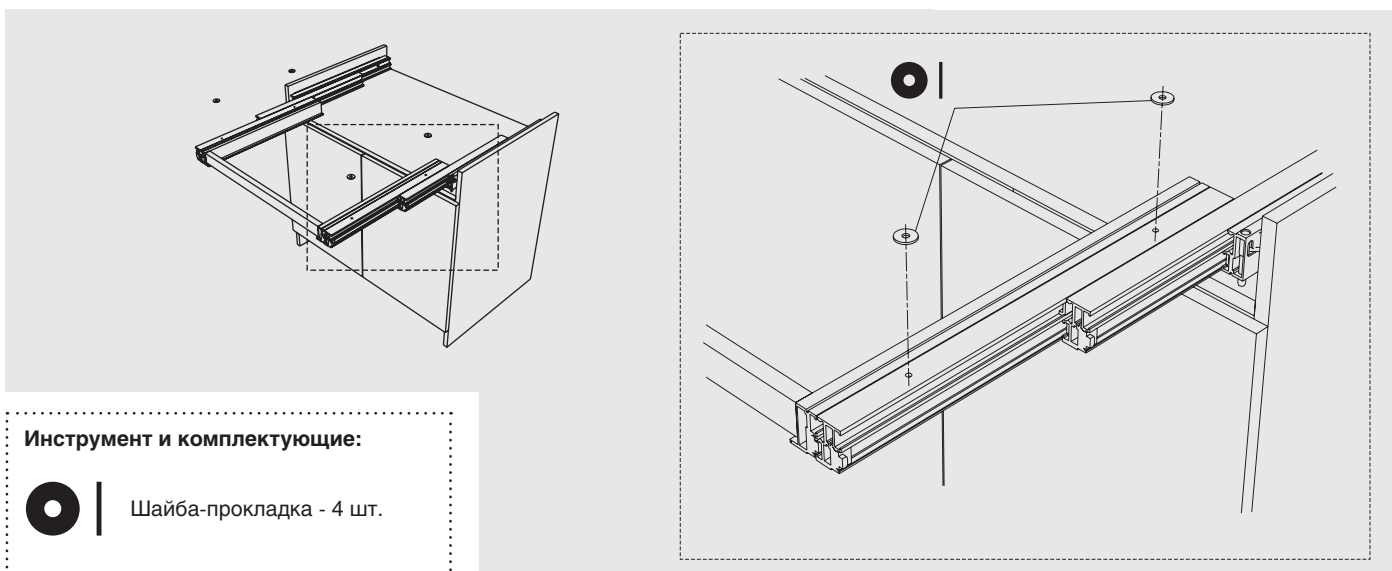
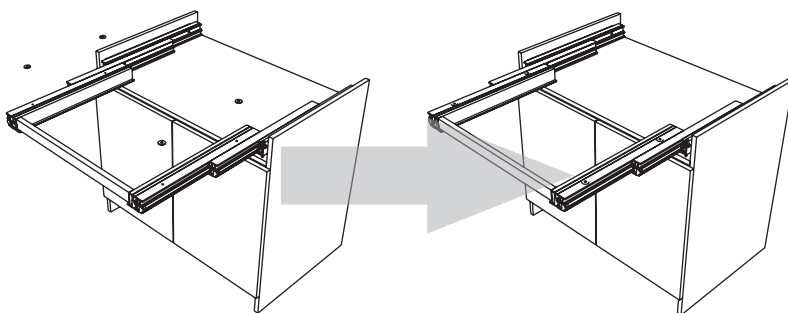


M6x16 - 2 шт.



CH5

- 8** Наклеить четыре шайбы-прокладки на левую и правую направляющие (по две на каждую).

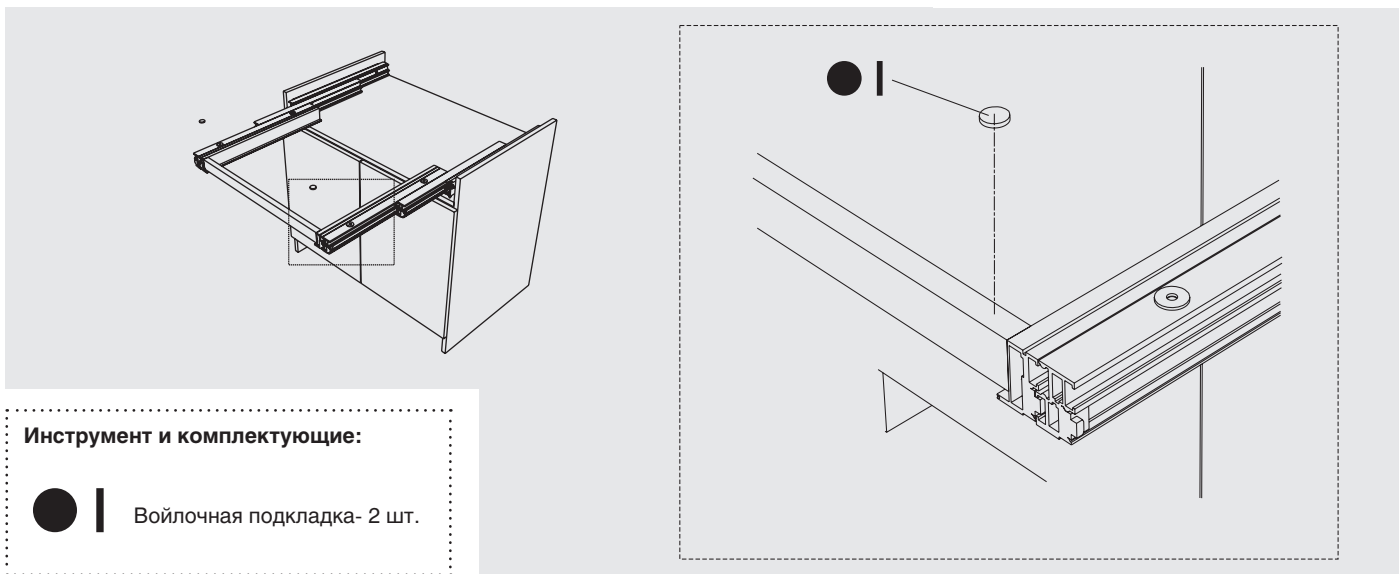
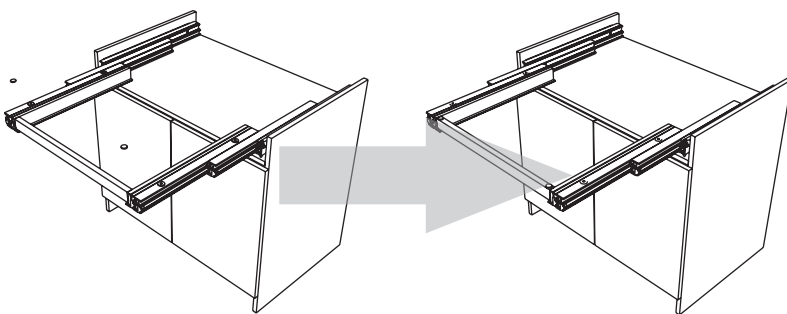


## Инструмент и комплектующие:



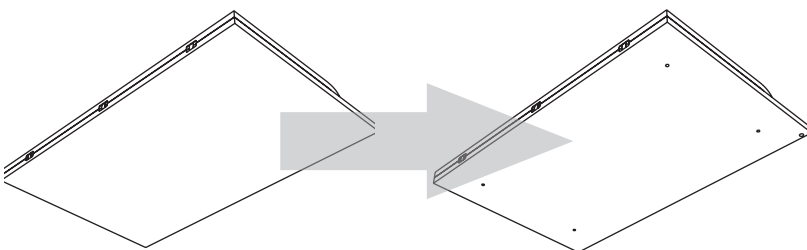
Шайба-прокладка - 4 шт.

- 9** Наклеить на соединительный профиль две войлочные подкладки


**Инструмент и комплектующие:**

 Войлочная подкладка - 2 шт.

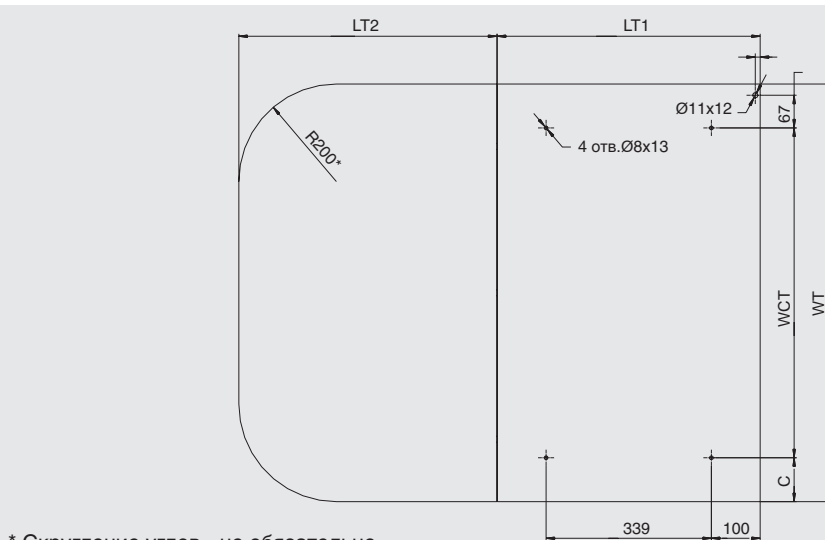
- 10** Разметить фиксированную часть столешницы согласно чертежу. Просверлить отверстия необходимой глубины для установки бусов.


**Допустимые размеры, мм**

LT1max	D
T2 max	540 (при d max = 40)
D min	540
WT	W - 6
WCT	WN1
CST min	10
C	(WT - WCT) / 2

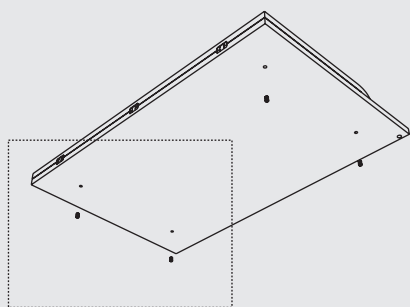
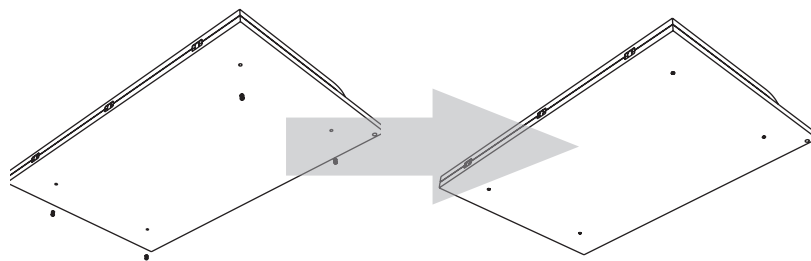
**Инструмент и комплектующие:**

  
 •8; •11



\* Скругление углов - не обязательно

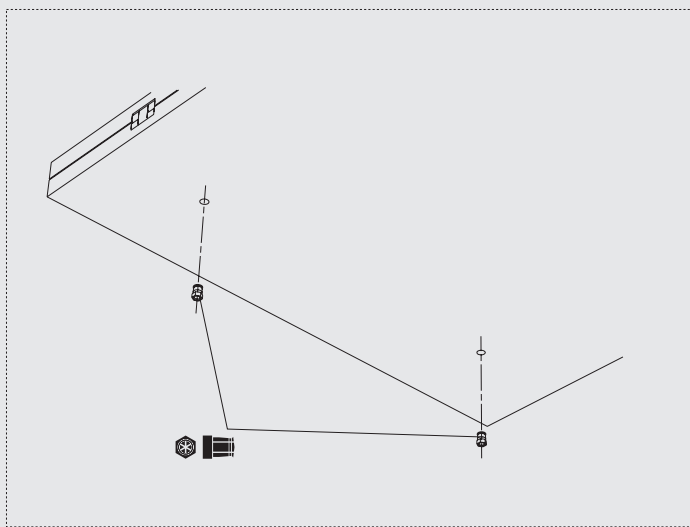
- 11** Установить бусолы в фиксированную часть столешницы в подготовленные отверстия.



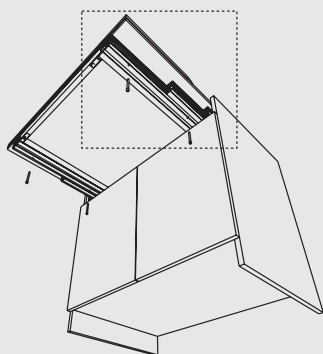
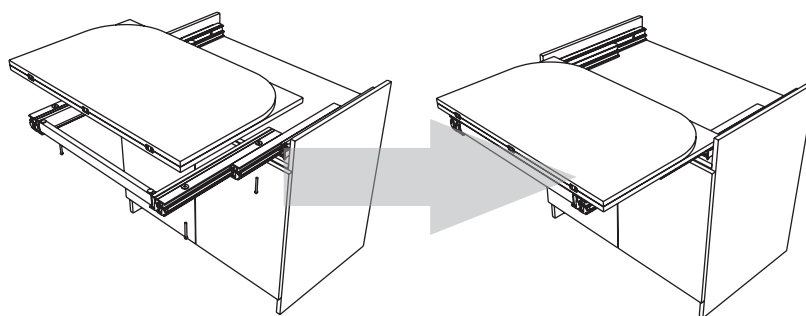
**Инструмент и комплектующие:**



Бусолы - 4 шт.



- 12** Установить фиксированную часть столешницы (или собранную столешницу) на направляющие и зафиксировать ее болтами M6x60, используя ключ CH5



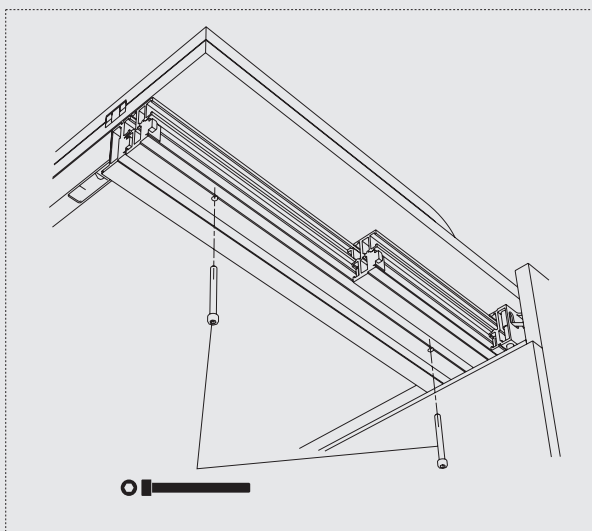
**Инструмент и комплектующие:**



M6x60 - 4шт.



CH5

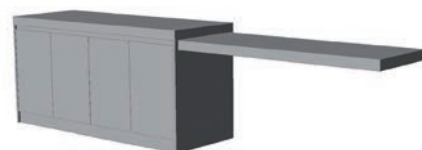
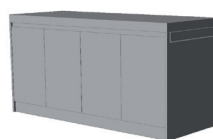


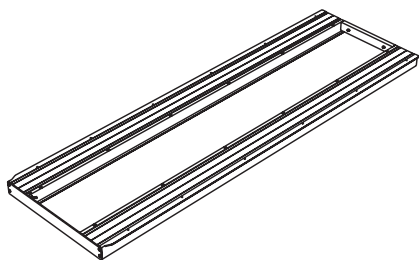
# СИСТЕМА ТРАНСФОРМАЦИИ LUNCH TOP

LUNCH TOP – это система трансформации, позволяющая экономить пространство за счет увеличения площади поверхности рабочих или обеденных зон. В основе системы - алюминиевые телескопические направляющие. Применяется, как правило, для кухонных островов и барных стоек.

LUNCH TOP можно применять, как в корпусной, так и во встроенной мебели. Возможно использовать пространство между направляющими.

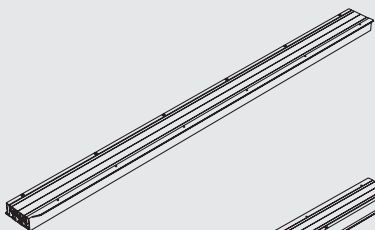
LUNCH TOP – это эргономичное решение, разработанное для комфортной работы и отдыха.



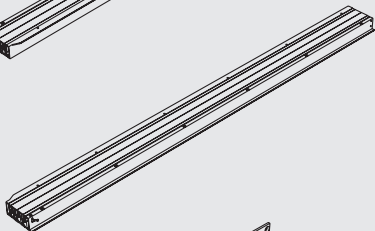


арт. 411/78.1251.22  
Система LUNCH TOP

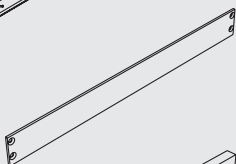
**В комплект входит:**



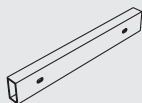
Блок телескопических направляющих (правый) - 1 компл.



Блок телескопических направляющих (левый, со стопорным механизмом) - 1 компл.



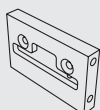
Соединительная планка (СПЛ) - 1 шт.



Соединительный профиль (СП) - 1 шт.



Пластиковый соединительный блок (ПСБ) - 2 шт.



Металлический соединительный блок (МСБ) - 2 шт.



Шайба - прокладка - 12 шт.



Болт М6х60 - 28 шт.



Болт М6х30 - 4 шт.



Болт М6х16 - 2 шт.



Болт М6х10 - 4 шт.



Бусола 8 x 12 - 24 шт.



Шестигранный ключ, CH5 - 1 шт.

Шестигранный ключ, CH4 - 1 шт.

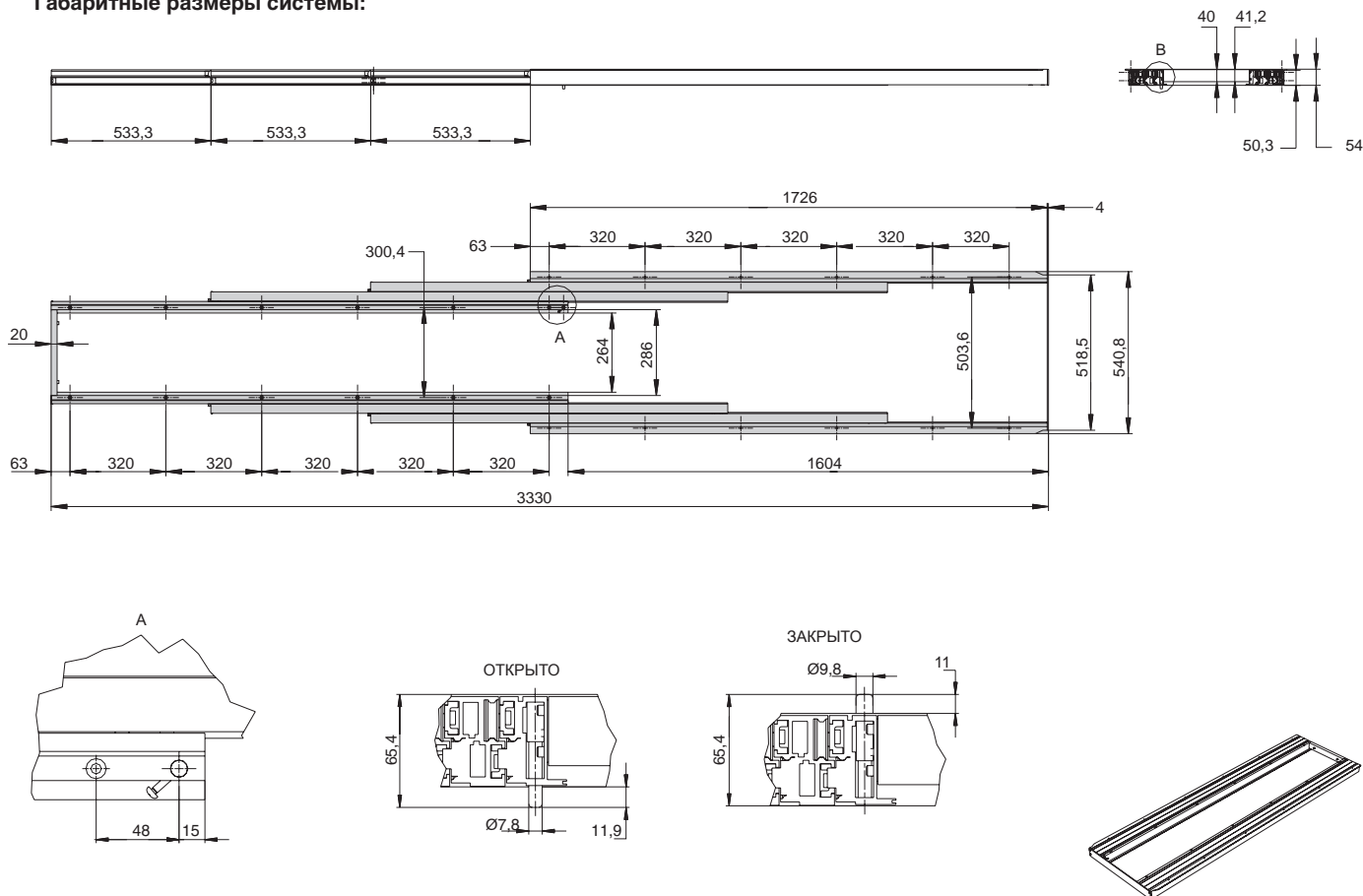
Шестигранный ключ, CH2,5 - 1 шт.

Паспорт - 1 шт.

Упаковка - 1 шт.



**Габаритные размеры системы:**





## ИНСТРУКЦИЯ ПО СБОРКЕ СИСТЕМА ТРАНСФОРМАЦИИ LUNCH TOP

**Длина, мм**

в сложенном положении 1800  
 в разложенном положении 2400

**Ширина, мм**

670

**Высота, мм**

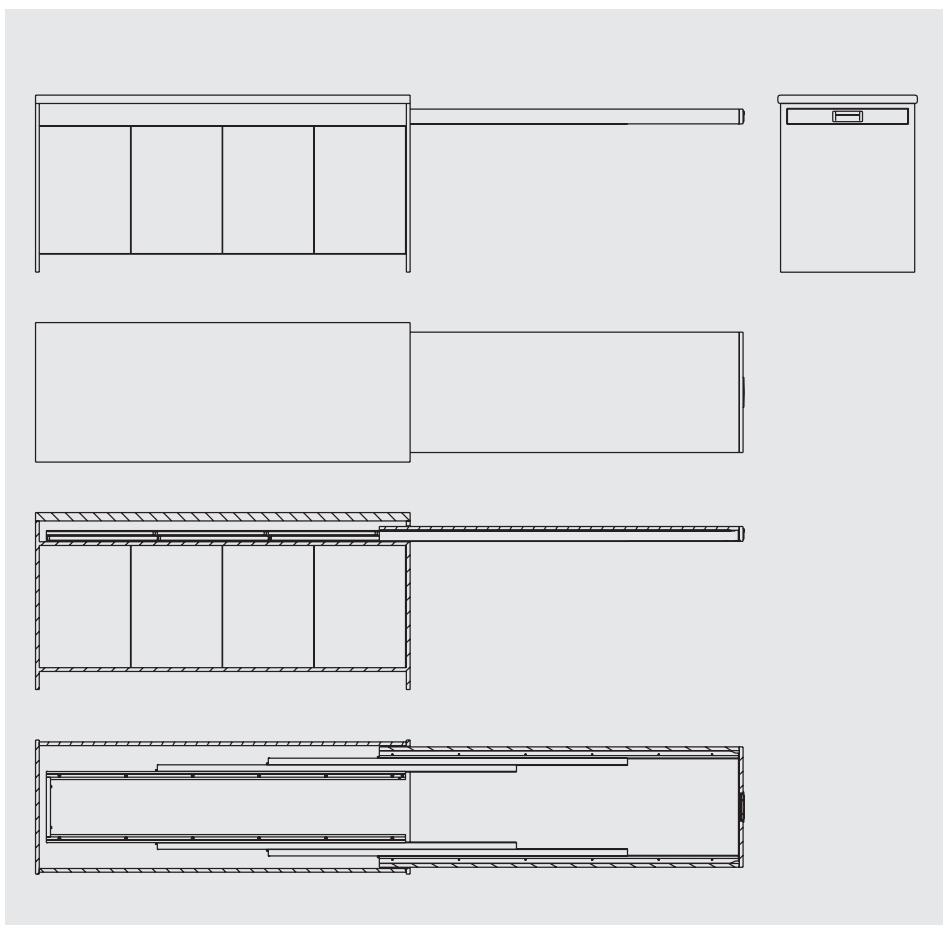
общая 860  
 до выдвинутой поверхности 780

**Вес, кг 20.6\*****Допустимая статическая нагрузка, кг**

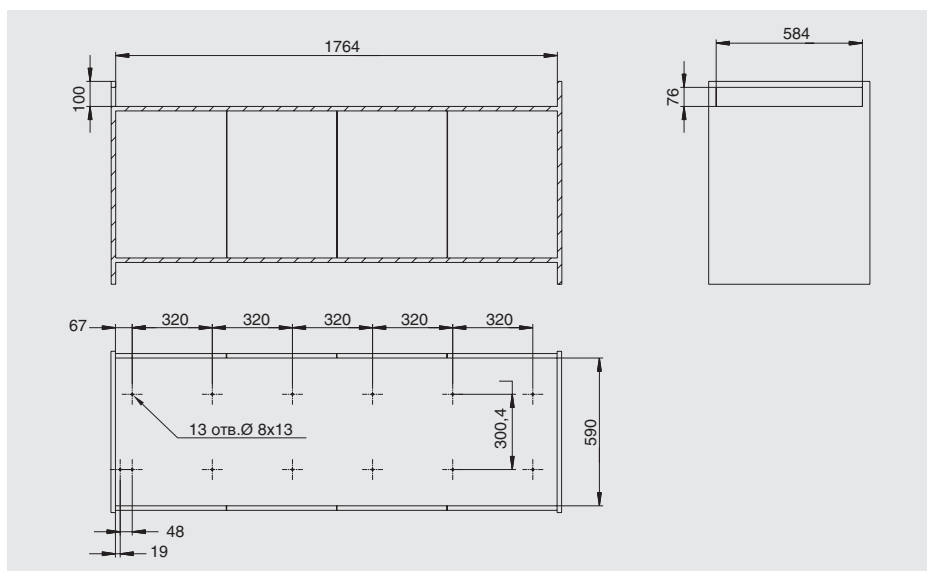
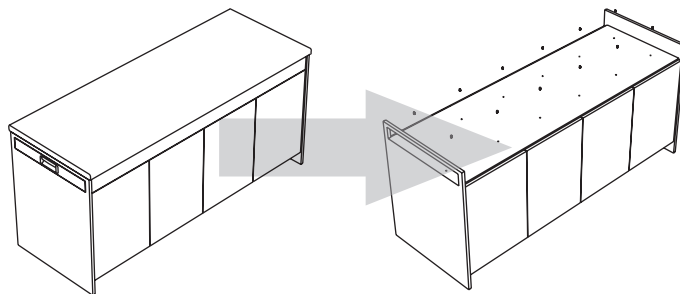
50\*

**Отделка направляющих**  
анодированный алюминий

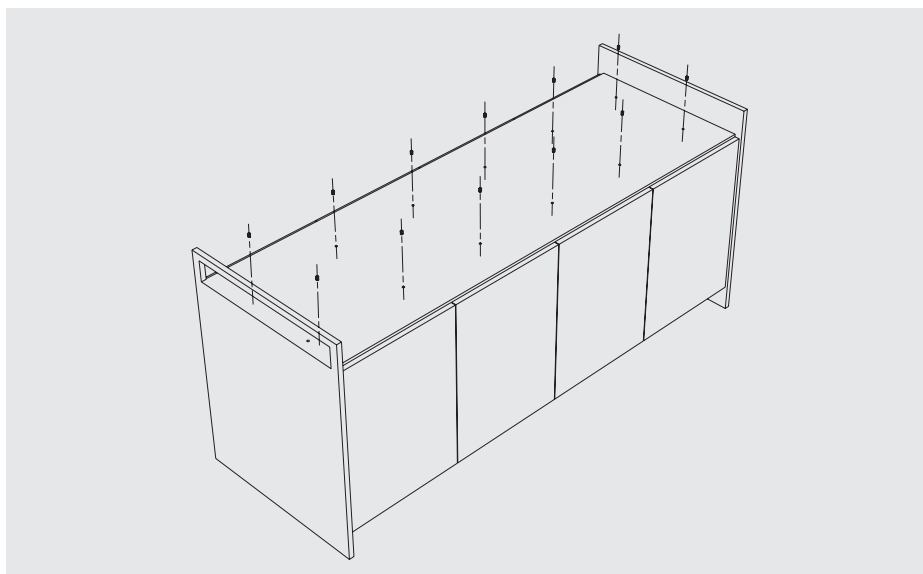
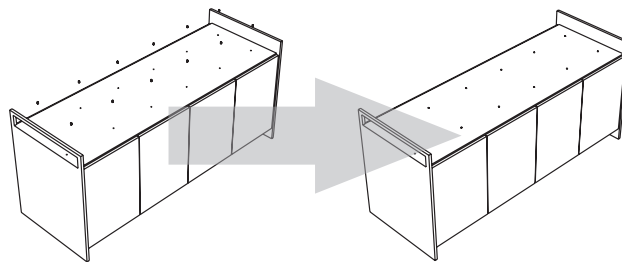
\* Только для системы трансформации LUNCH TOP

**1**

Подготовить основание корпуса. Разметить и просверлить отверстия необходимой глубины для установки бусол.

**Инструмент и комплектующие:**

- 2** Установить бусолы в подготовленные в корпусе отверстия.

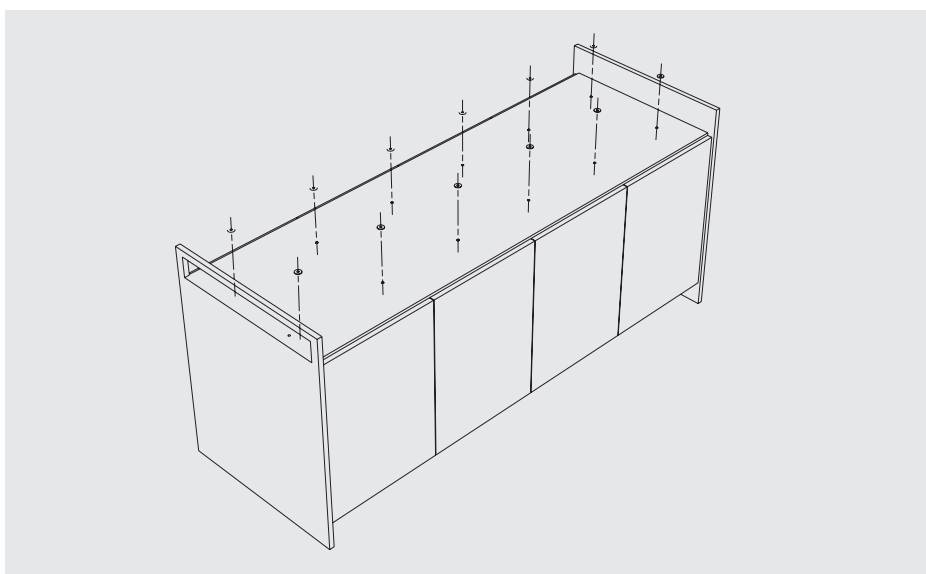
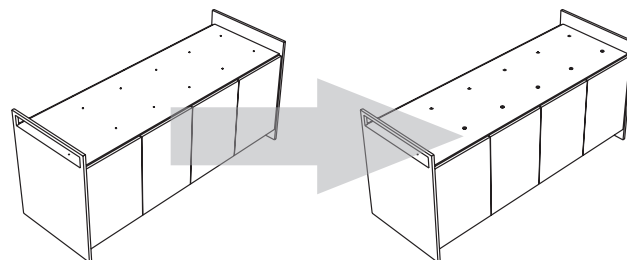


**Инструмент и комплектующие:**



Бусолы - 12 шт.

- 3** Установить самоклеющиеся шайбы-прокладки.



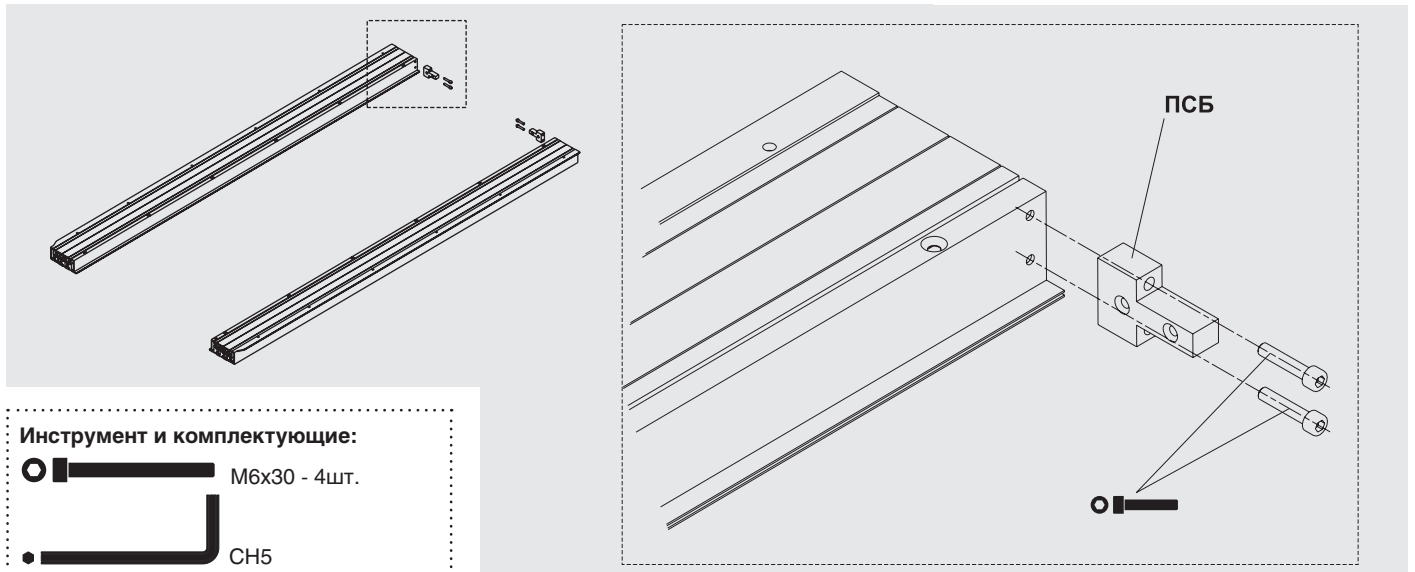
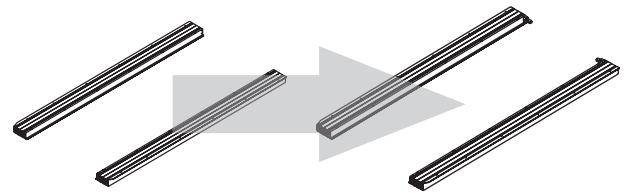
**Инструмент и комплектующие:**



Шайба-прокладка - 12 шт.

4

Установить пластиковые соединительные блоки (ПСБ) используя четыре болта М6х30 на направляющие при помощи ключа CH5.



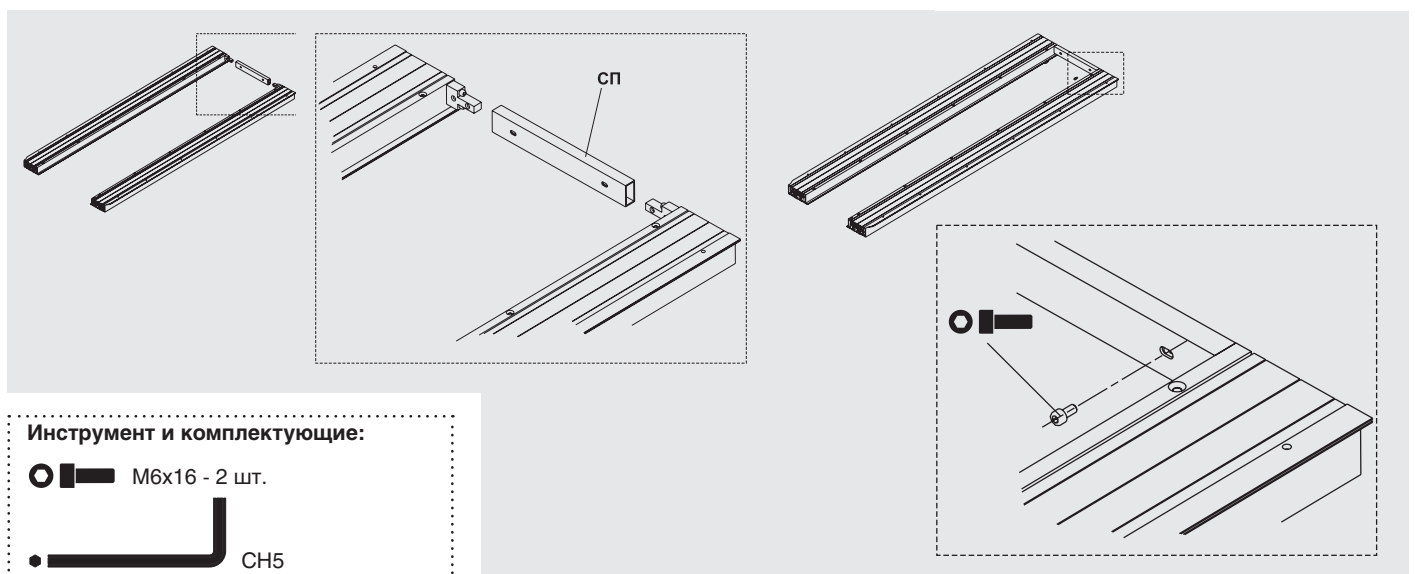
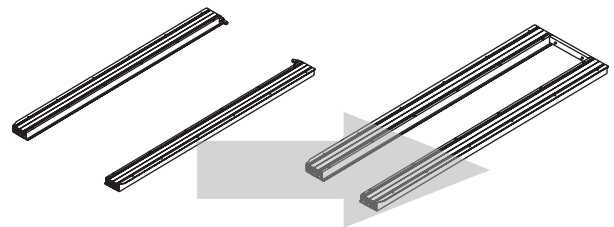
Инструмент и комплектующие:

 М6х30 - 4шт.

 CH5

5

Установить соединительный профиль (СП) и закрепить его двумя болтами М6х16 при помощи ключа CH5.



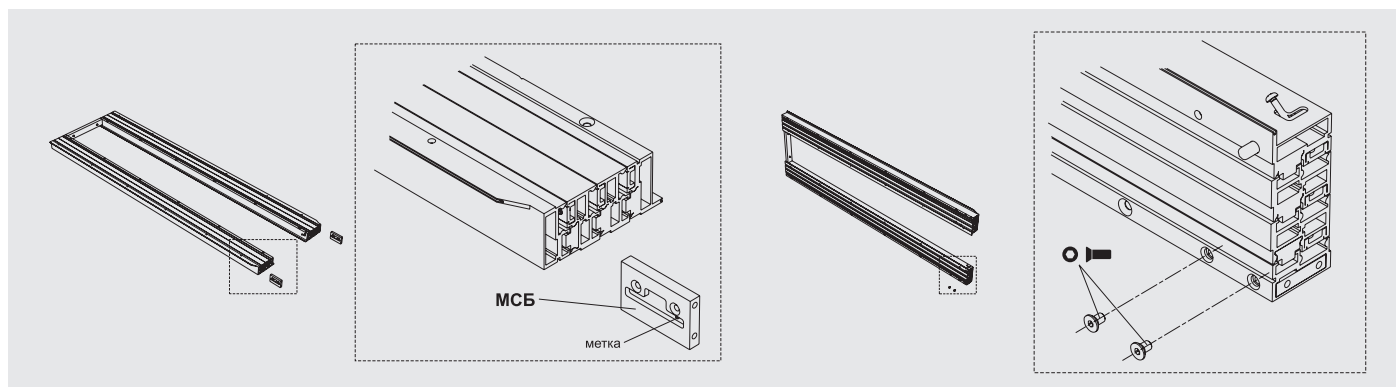
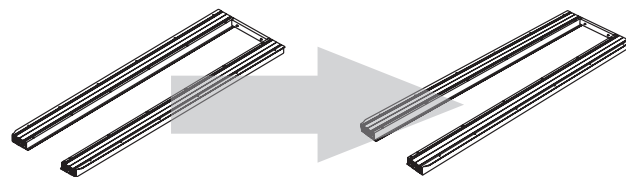
Инструмент и комплектующие:

 М6х16 - 2 шт.

 CH5

## СИСТЕМА ТРАНСФОРМАЦИИ LUNCH TOP. МОНТАЖ.

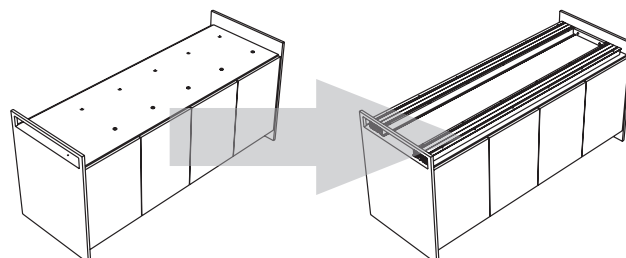
- 6** Установить металлические соединительные блоки (МСБ) в направляющие. Закрепить четырьмя болтами M6x10 при помощи ключа CH4.



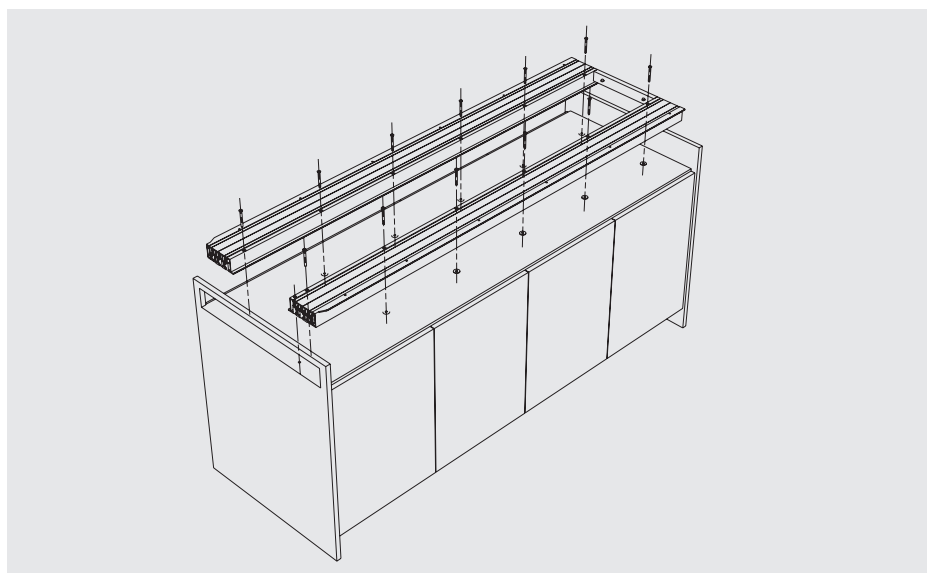
## Инструмент и комплектующие:



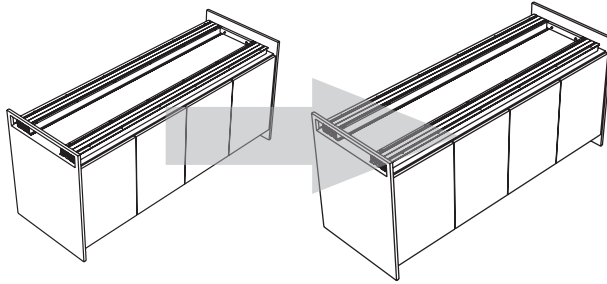
- 7** Установить полученную конструкцию в корпус и закрепить 12 (двенадцать) болтами M6x60 к основанию при помощи ключа CH5.



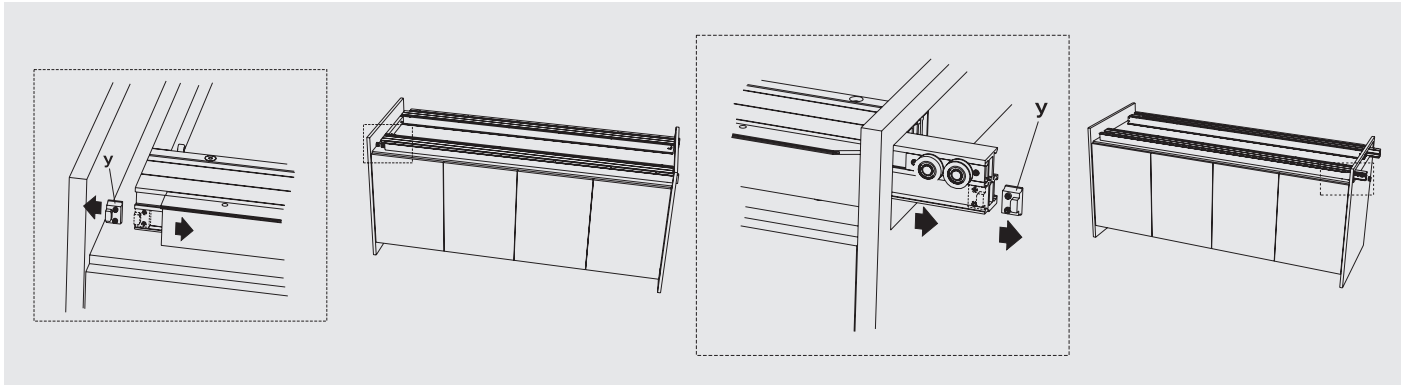
## Инструмент и комплектующие:



8



Сдвинуть внешние направляющие (слева и справа) вперед таким образом, чтобы обеспечить доступ к задним упорам (У). Ослабить штифты удерживающие упоры на направляющих и снять их. Подобным образом снять передние упоры с тех же направляющих, предварительно выдвинув их вперед. Использовать ключ CH2,5



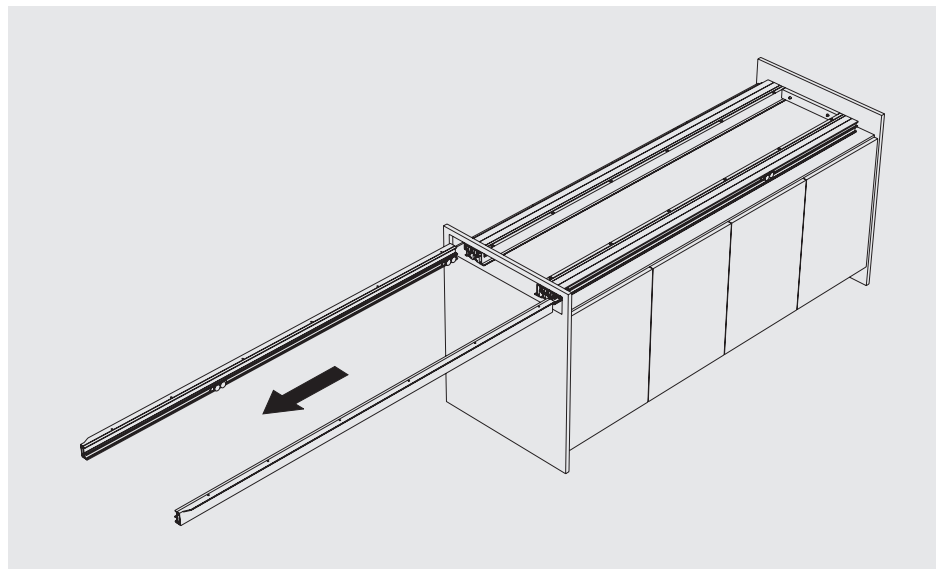
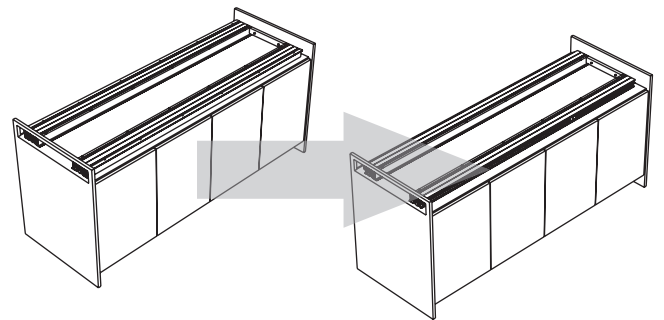
Инструмент и комплектующие:



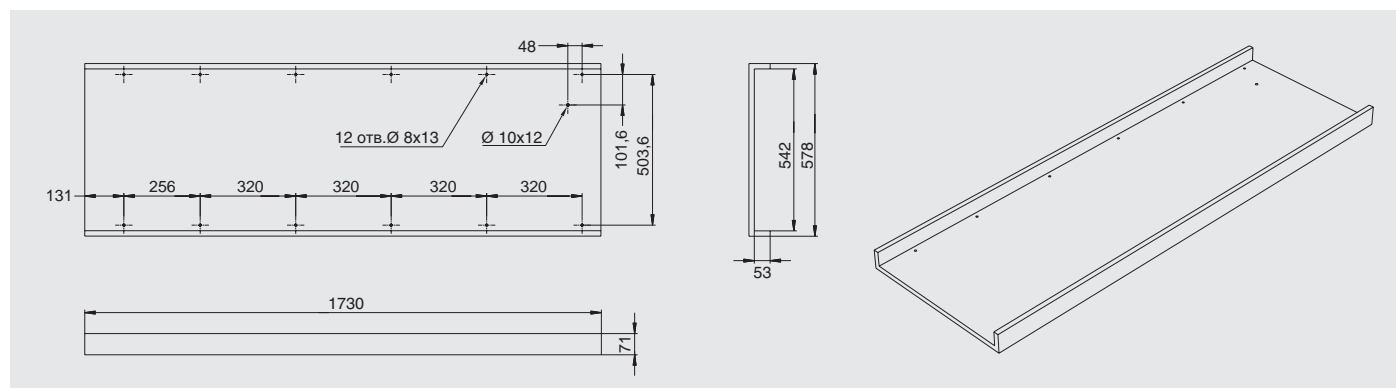
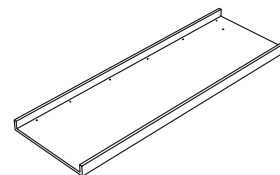
CH2,5

9

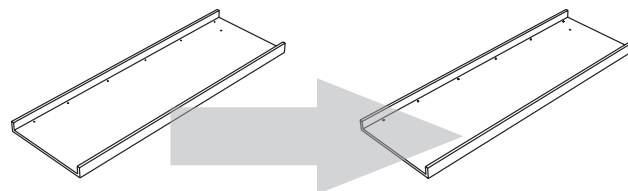
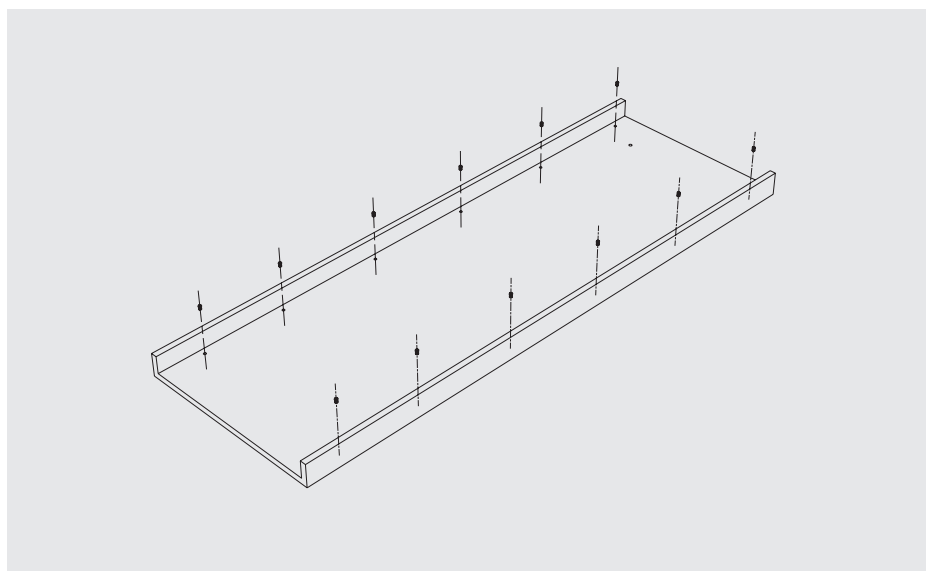
Снять левую и правую внешние направляющие.



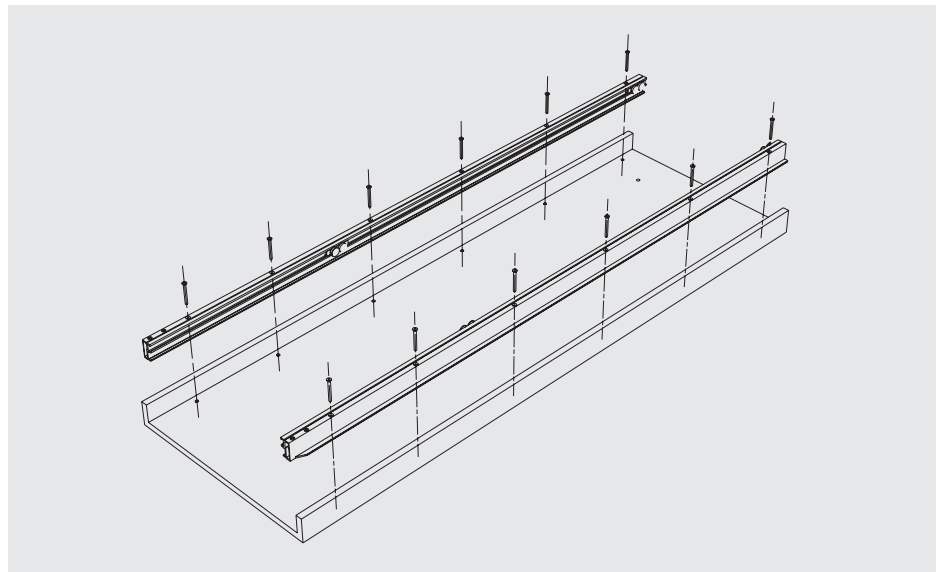
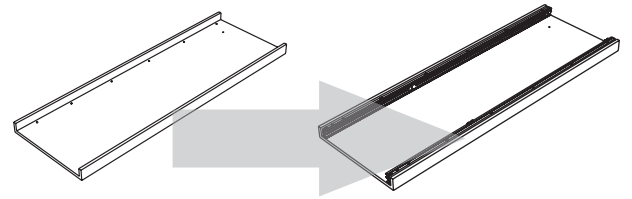
- 10** Разметить столешницу согласно чертежу. Просверлить отверстия необходимой глубины для установки бусол.


**Инструмент и комплектующие:**

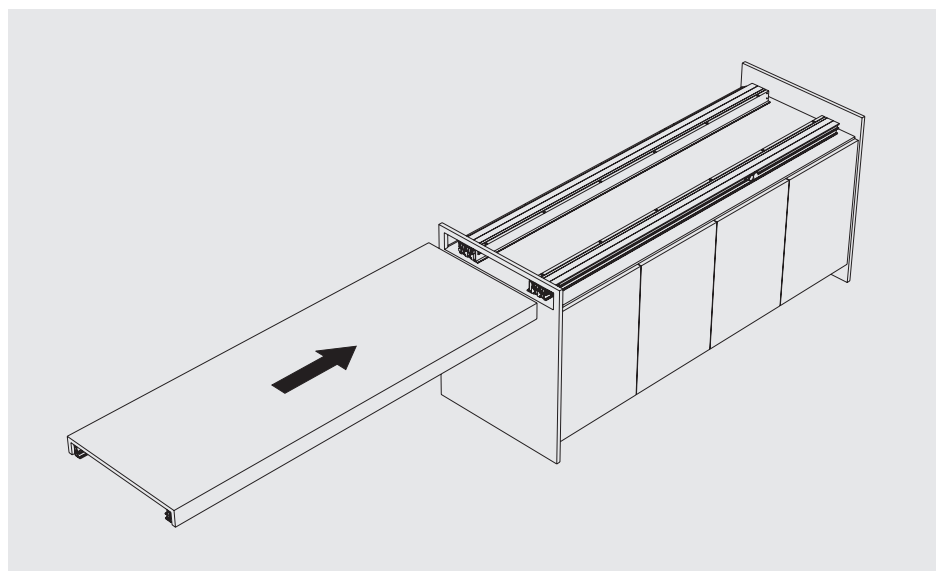
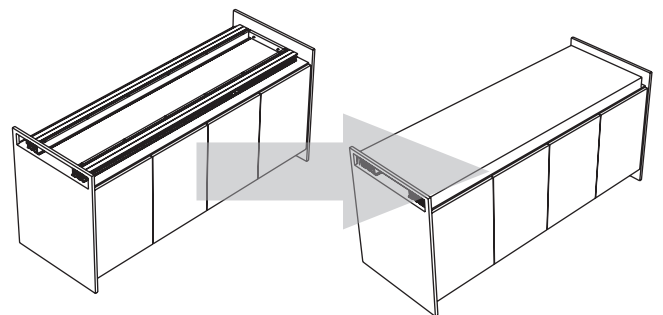

- 11** Установить бусолы в столешницу в подготовленные отверстия.


**Инструмент и комплектующие:**


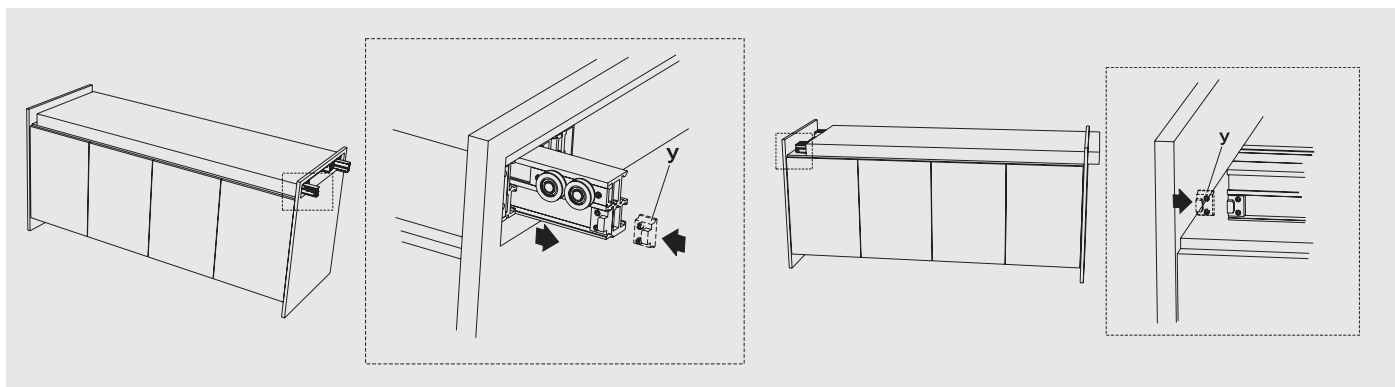
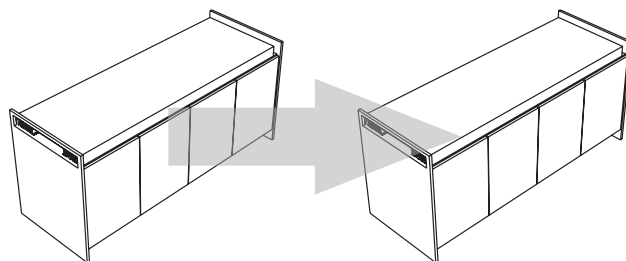
- 12** Установить снятые ранее направляющие и закрепить 12 (двенадцать) болтами М6х60 к столешнице при помощи ключа СН5.


**Инструмент и комплектующие:**


- 13** Установить столешницу с направляющими в корпус.



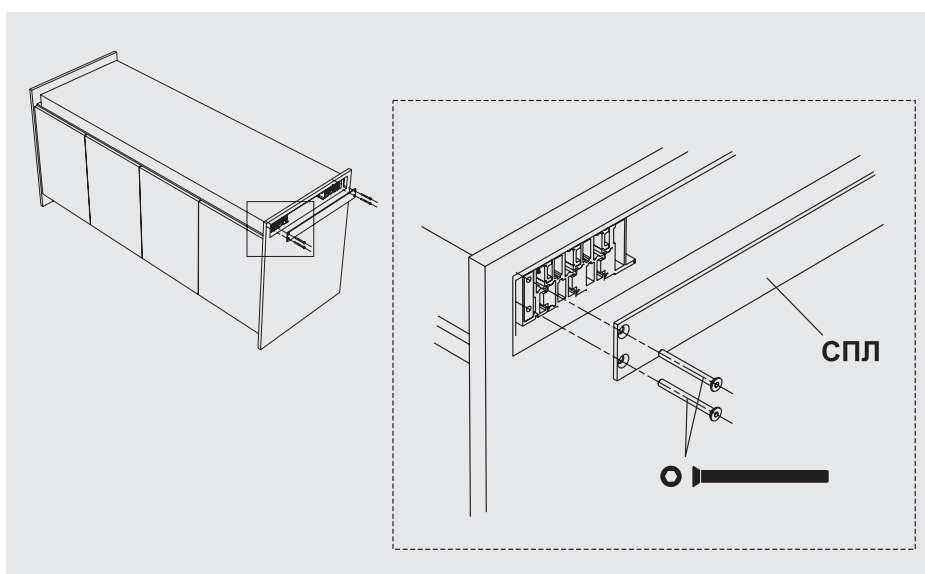
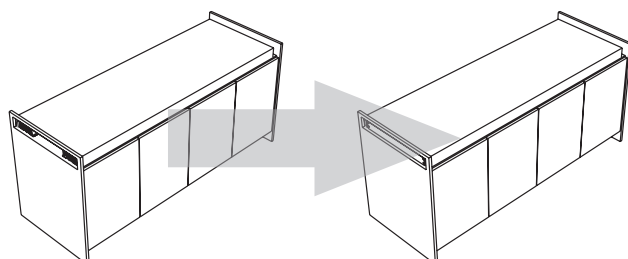
- 14** Установить упоры на внутренние направляющие проделав в обратном порядке операцию 2.08



**Инструмент и комплектующие:**



- 15** Установить соединительную планку (СПЛ) на направляющие и зафиксировать ее четырьмя болтами М6х60, используя ключ CH5.



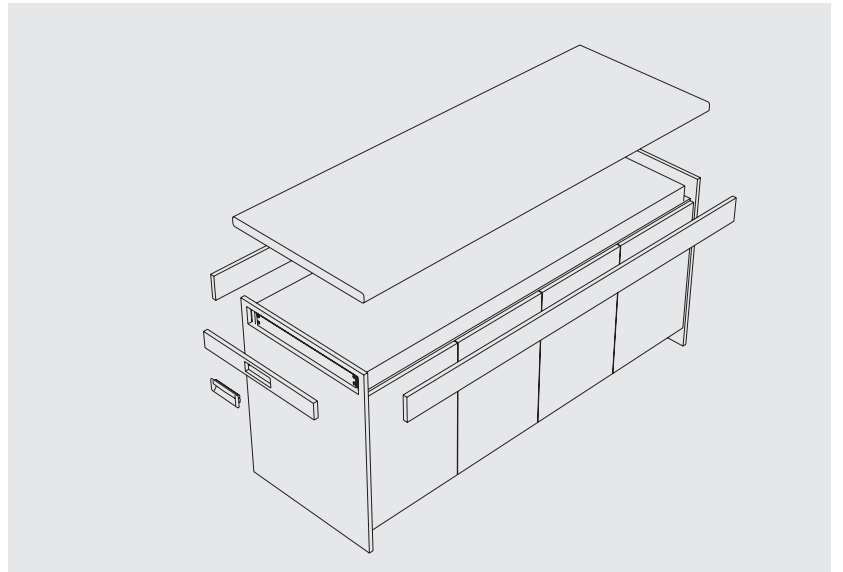
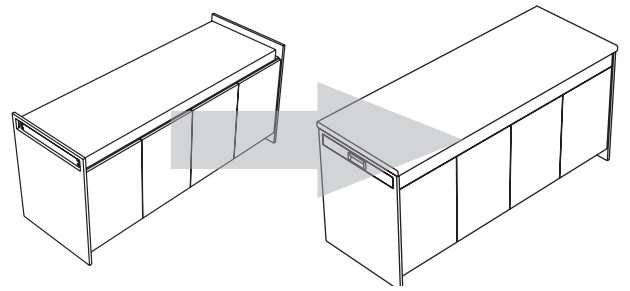
**Инструмент и комплектующие:**



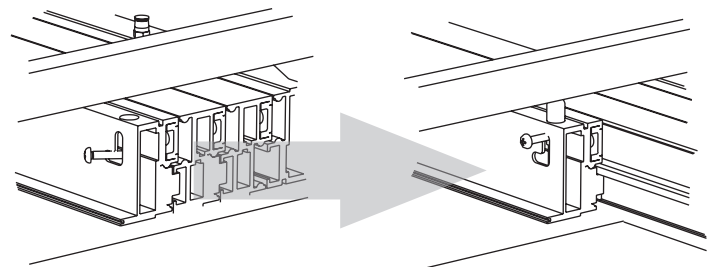


16

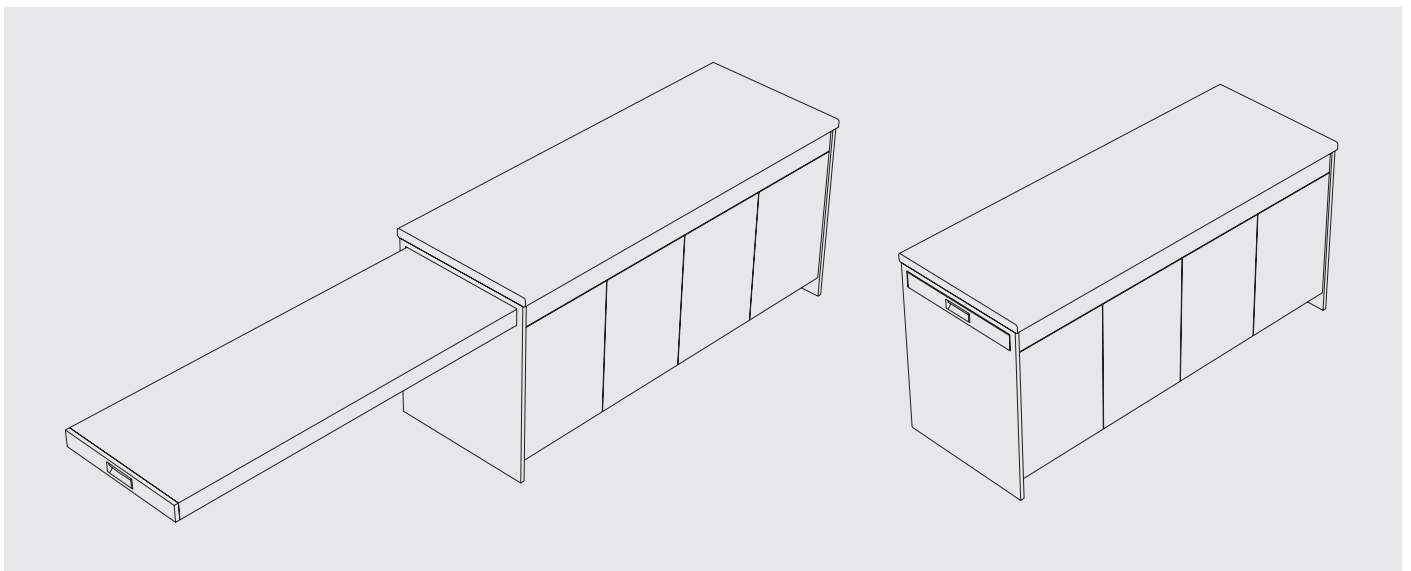
Установить оставшиеся части корпуса



17



Стопорный механизм - ОТКРЫТО    Стопорный механизм - ЗАКРЫТО



# МЕХАНИЗМЫ ПОВОРОТА

Благодаря наличию во всех элементах подшипников, представленные механизмы имеют очень легкий и плавный ход. Например, в механизмах Ciak и Discosiac имеется насыпной рядный шарикоподшипник, а Rolly Kit снабжен цилиндрическими роликоподшипниками в пластиковых корпусах.

Все механизмы обеспечивают плавный поворот от 0 до 360 градусов, отличаются способностью выдерживать высокие нагрузки и, безусловно, будут радовать своим качеством и долгой службой.



арт.MG100L010000320



122000048



122000037

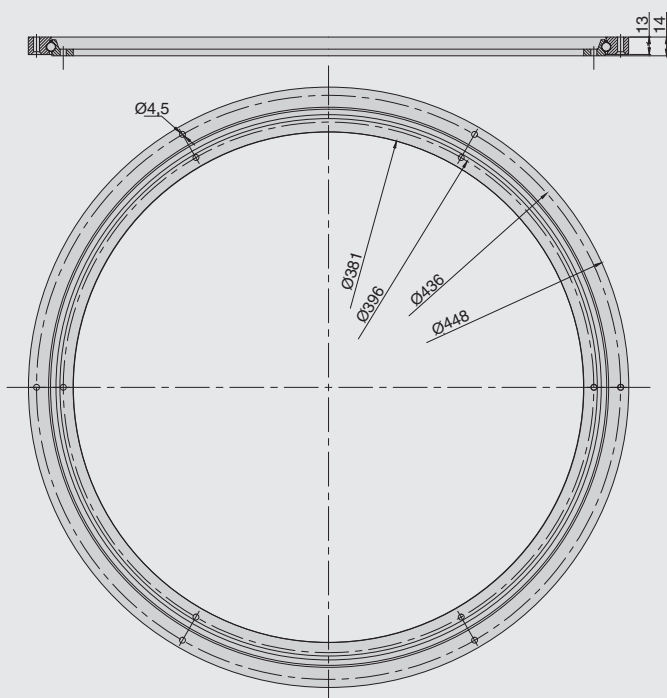
**механизм поворота Ciak (металл)**

артикул	d, мм	материал	отделка	нагрузка, кг.	упаковка, шт.
122000048	450	замак	серебристый металл	350	10
122000037	320	замак	серебристый металл	300	10

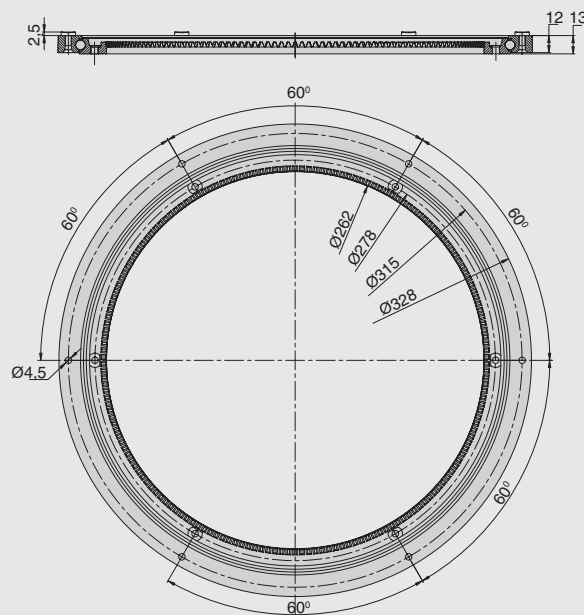
**Основные характеристики:**

Сиак – поворотный механизм, который выполнен из замака применяется в тех случаях, когда необходимо вращать тяжелые конструкции. Для этого механизма допустима не только горизонтальная, но и вертикальная установка. В складской программе Сиак представлен в четырех типах размеров 450, 320, 280, 230. Совместимы с механизмом Rolly Kit, благодаря чему становится возможным сделать поворотными даже очень тяжелые мебельные конструкции.

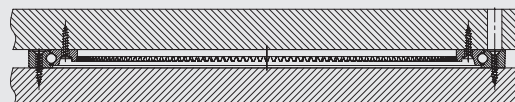
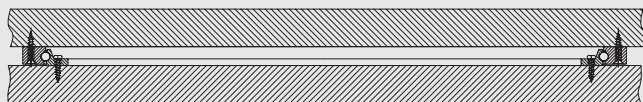
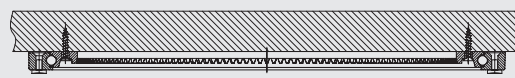
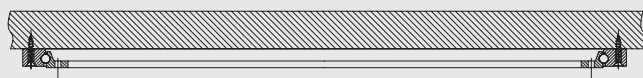
122000048

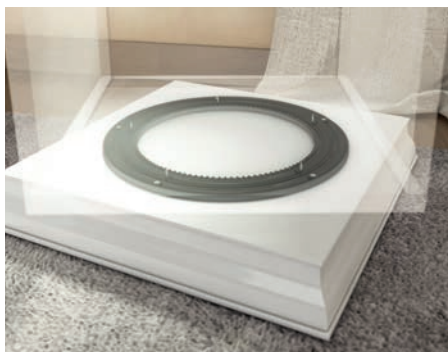


122000037

**Установочные схемы**

Механизмы поворота Сиак имеют несколько способов крепления: их можно фиксировать как на саморез, так и на предустановленные присоски – в случае использования со стеклянными поверхностями.

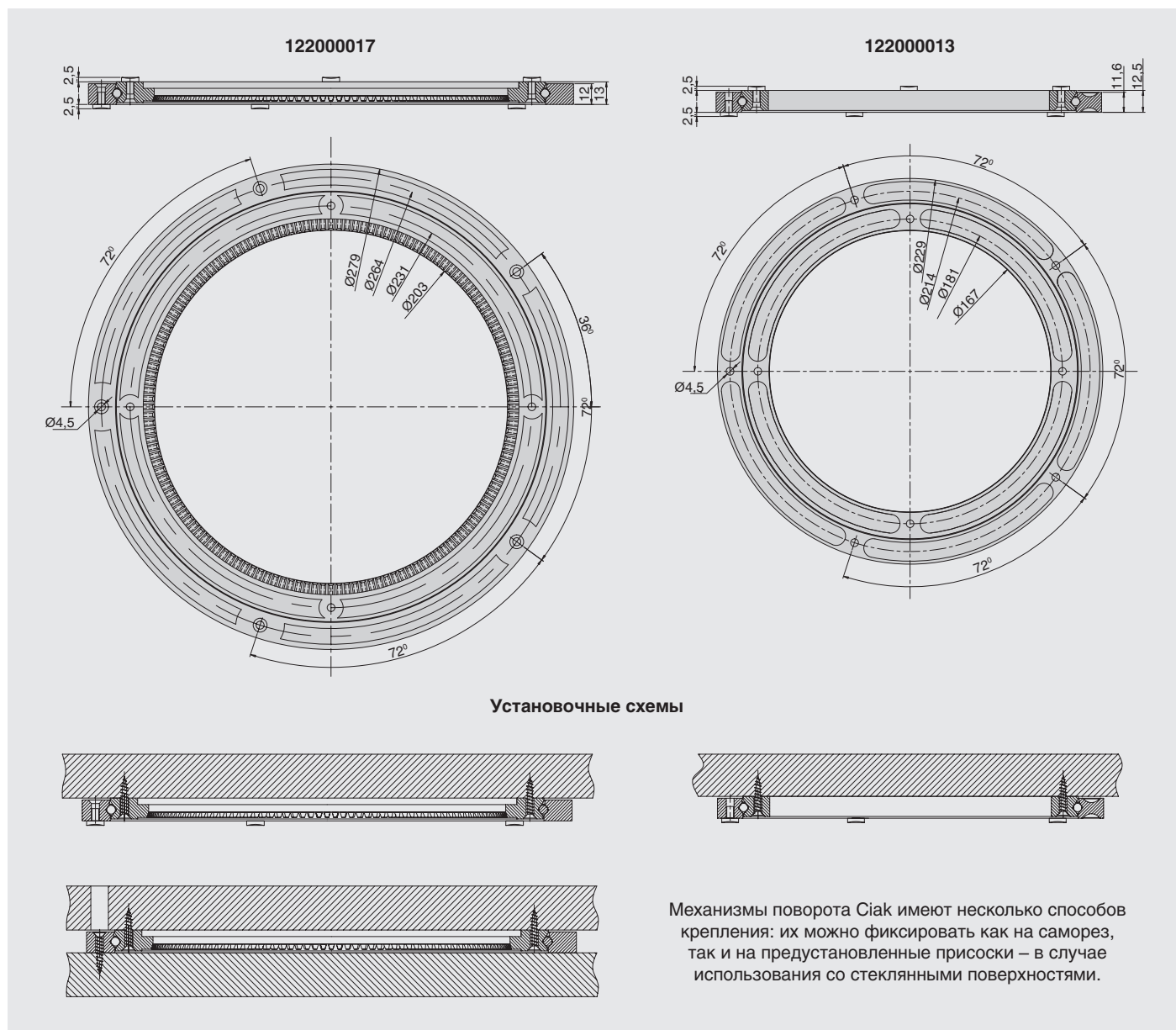



**механизм поворота Ciak (пластик)**

артикул	d, мм	материал	цвет	нагрузка, кг.	упаковка, шт.
122000017	280	пластик	черный	200	10
122000013	230	пластик	черный	200	10

**Основные характеристики:**

Ciak – поворотный механизм, который выполнен из высококачественного технополимера и применяется в тех случаях, когда необходимо вращать тяжелые конструкции. Для этого механизма допустима не только горизонтальная, но и вертикальная установка. В складской программе Ciak представлен в четырех типах размеров 450, 320, 280, 230. Совместимы с механизмом Rolly Kit, благодаря чему становится возможным сделать поворотными даже очень тяжелые мебельные конструкции.



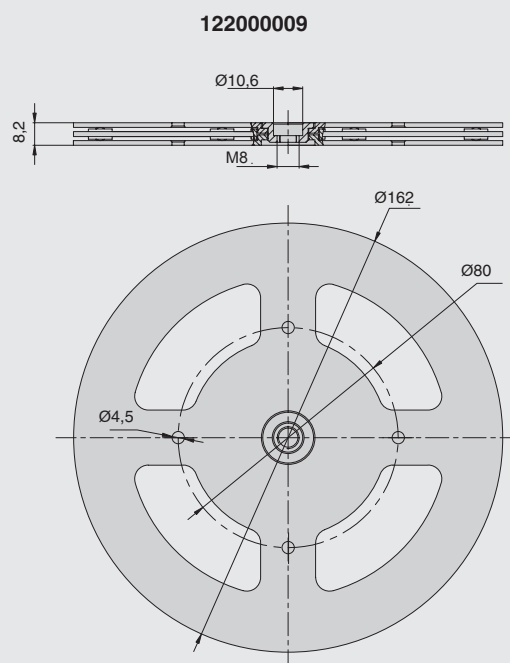
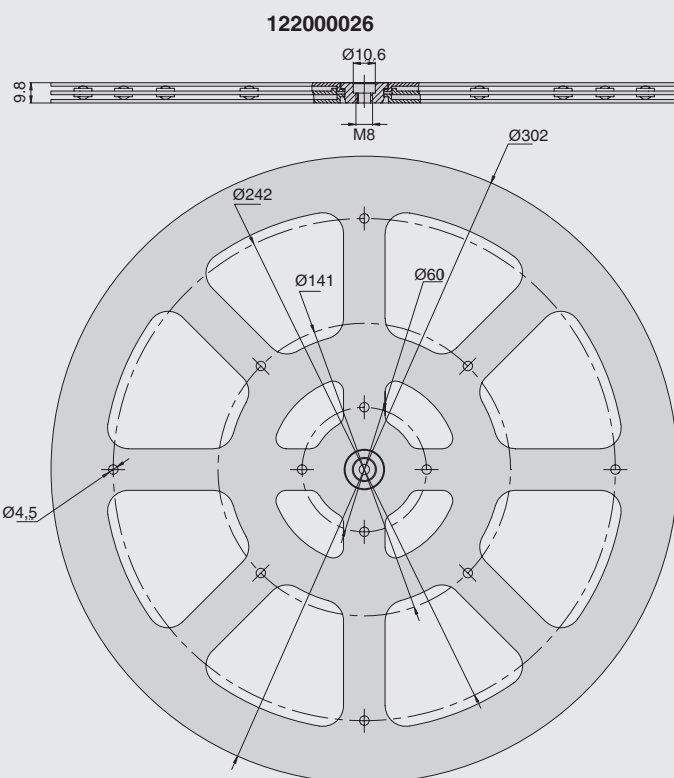


механизм поворота Discosiak

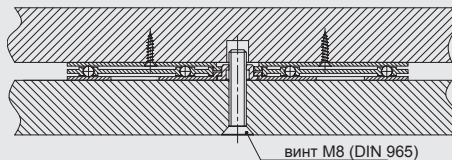
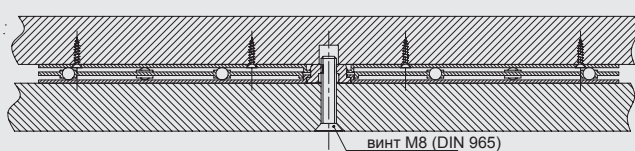
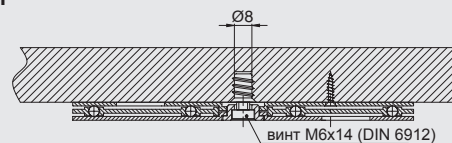
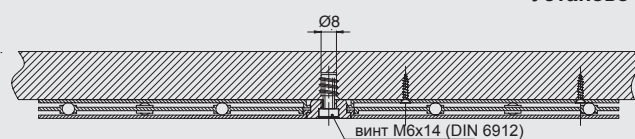
артикул	d, мм	материал	цвет	нагрузка, кг.	упаковка, шт.
122000026	300	пластик	черный	150	50
122000009	160	пластик	черный	80	50

**Основные характеристики:**

Discosiak – поворотный механизм, который выполнен из высококачественного технополимера и применяется для мебельных изделий небольшого веса. Он очень прост в установке, и рекомендуется только для горизонтального использования. Совместимы с механизмом Rolly Kit, благодаря чему становится возможным сделать поворотными даже очень тяжелые мебельные конструкции.



Механизмы поворота Discosiak имеют несколько способов крепления: их можно фиксировать как на саморез, так и на присоски – в случае использования со стеклянными поверхностями.

**Установочные схемы**

## МЕХАНИЗМ ПОВОРОТА ROLLY KIT

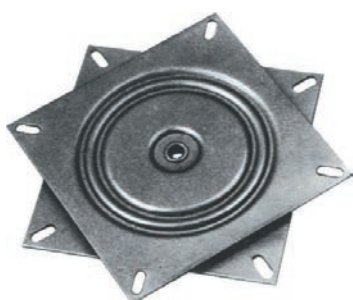
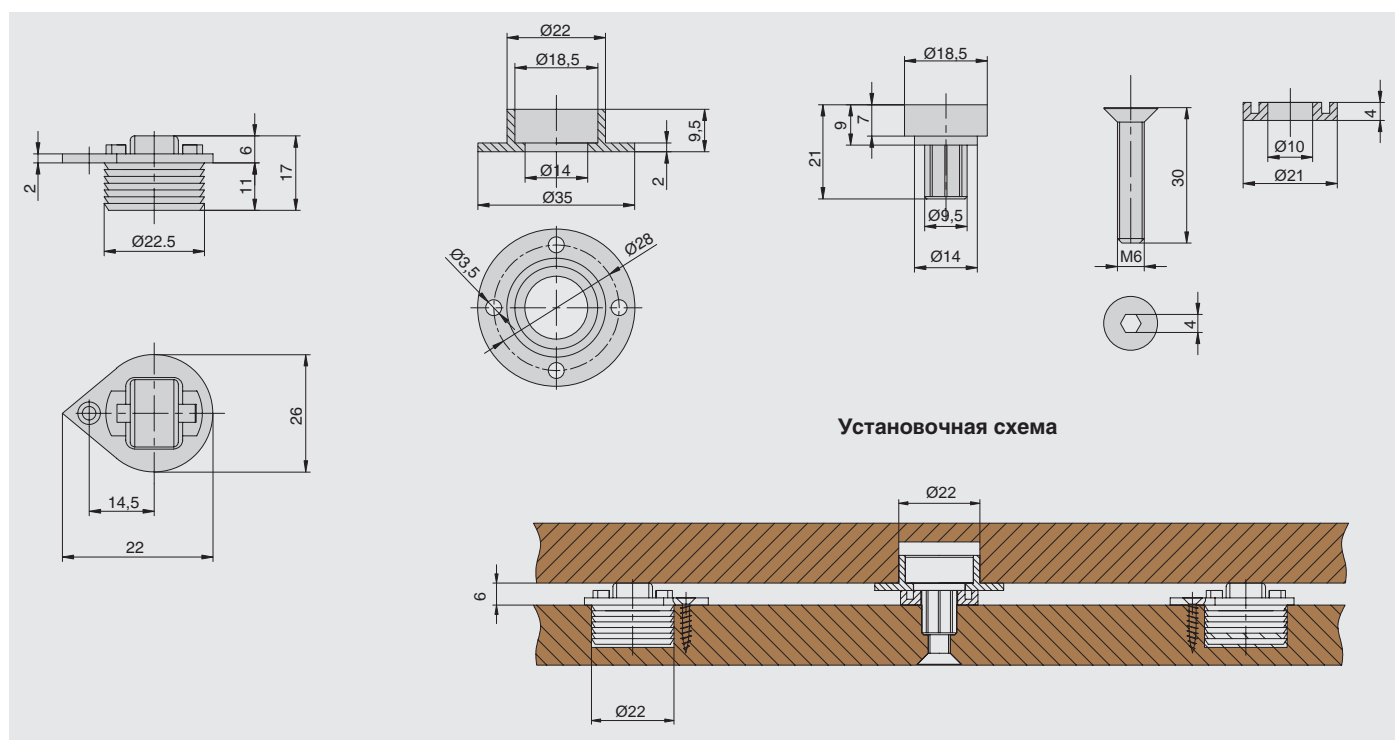


## механизм поворота Rolly Kit

артикул	материал	цвет	нагрузка, кг.	упаковка, шт.
122000054	пластик	черный	100	20

## Основные характеристики:

Rolly Kit – поворотный механизм, который выполнен из высококачественного технополимера и применяется для мебельных изделий с широким основанием. Для этого механизма допустима только горизонтальная установка.



## механизм поворотный

артикул	материал	отделка	нагрузка, кг	упаковка, шт.
L303	сталь	цинк	100	20

