



14

ПОДЪЕМНЫЕ МЕХАНИЗМЫ

| | |
|---|---------------|
| Подъемные механизмы МАКМАРТ FREEFold | 14.4 - 14.7 |
| Подъемные механизмы МАКМАРТ FREESlide | 14.8 - 14.11 |
| Подъемные механизмы МАКМАРТ FREESwing | 14.12 - 14.15 |
| Механические подъемники наклонного открывания | 14.16 - 14.45 |
| Газовые подъемные механизмы | 14.46 - 14.47 |
| Секретерные механизмы | 14.48 - 14.67 |
| Аксессуары для подъемных механизмов | 14.68 |

ПОДЪЕМНЫЕ МЕХАНИЗМЫ FREElift

Современный, тонкий, аккуратный. Новое поколение подъемников на рынке соответствует всем критериям внешнего вида и функциональности. Сочетание эстетики и функциональности является одним из важнейших критериев выбора современного продукта. Изящный и элегантный внешний вид подъемников FREElift подчеркивает очевидное превосходство продукции.

Семейство FREElift — представляет плавное открытие и закрытие фасада с широким размерным рядом и весом. Легкие и плавные движения бесшумны, мягки и не требуют никаких усилий. Все эти характеристики дают неоспоримые преимущества для пользователя. Универсальность и простота установки данных подъемников открывает новые возможности планировки не только на кухне, но в ванной, кабинете или гостиной.

Компактный дизайн и тонкий профиль позволяют занимать подъемникам меньше места в шкафах, оставляя максимальное пространство для хранения. Различные виды открытия фасада (скольжение, складывания, размах) позволяет выбрать наиболее оптимальное решение для любого клиента. Все подъемники плавно и надёжно поднимают даже самые тяжелые фасады.





FREEfold

Система подъемных механизмов для складных вверх фасадов FREEfold предназначена для открывания высоких фасадов, для каркасов расположенных под потолком. FREEfold специально разработан для помещений с низкими потолками, так как при открытии фасад фиксируется на верхнем уровне шкафа.

Механизм может быть установлен на любые фасады из ДСП, МДФ, массива, алюминиевого профиля, в том числе из узкого.

Вес фасада может варьироваться от легкого до тяжелого (2,8 – 23,3 кг).

Также важно, что механизм имеет встроенную функцию промежуточной фиксации фасада Multi-Position STOP, а междверные петли предотвращают защемление пальцев между фасадами.



FREEslide

FREEslide поднимает вертикально фасад, тем самым открывая совершенно новые дизайнерские решения для кухни.

FREEslide — это идеальный выбор для навесных шкафов с карнизами. Встроенная функция Multi-Position STOP обеспечивает надежную фиксацию фасада в любом положении. Подобный тип открывания фасада позволяет скрывать за ним различные виды бытовой техники.



FREEswing

Правильный выбор для комфортной и практичной жизни в XXI-м веке. FREEswing элегантно и без усилий поднимает даже самые тяжелые фасады.

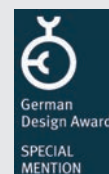
Механизм FREEswing был разработан для максимальных площадей хранения и легкого доступа ко всему содержимому. Подъемник включает в себя функцию Multi-Position STOP, обеспечивающую надежную фиксацию фасада в любом положении. Обладая компактным дизайном и мощной функциональностью, подъемники FREEswing идеальны для любых фасадов. Возможна установка системы e-Touch.



Система подъемных механизмов для складных верх фасадов **FREEFold**

Преимущества подъемного механизма FREEfold:

- разработан для широкого диапазона фасадов по высоте (от 450 мм до 1040 мм);
- подходит для тяжелых фасадов;
- удобен для высоких кухонных каркасов и для каркасов, установленных под потолок.
- в механизм интегрирована технология Multi-Position STOP (возможна промежуточная фиксация фасада);
- комплектуются междверными петлями с защитой от защемления пальцев;
- немецкая награда за дизайн SPECIAL MENTION 2015.



Экономьте ваше время на монтаже

Минимальные затраты на монтаж. Встроенные направляющие пины для быстрой и точной установки. Евровинты предустановлены в основание подъемника, что гарантирует стабильную работу механизма и экономит время монтажа.



Соединение верхней части фасада и каркаса

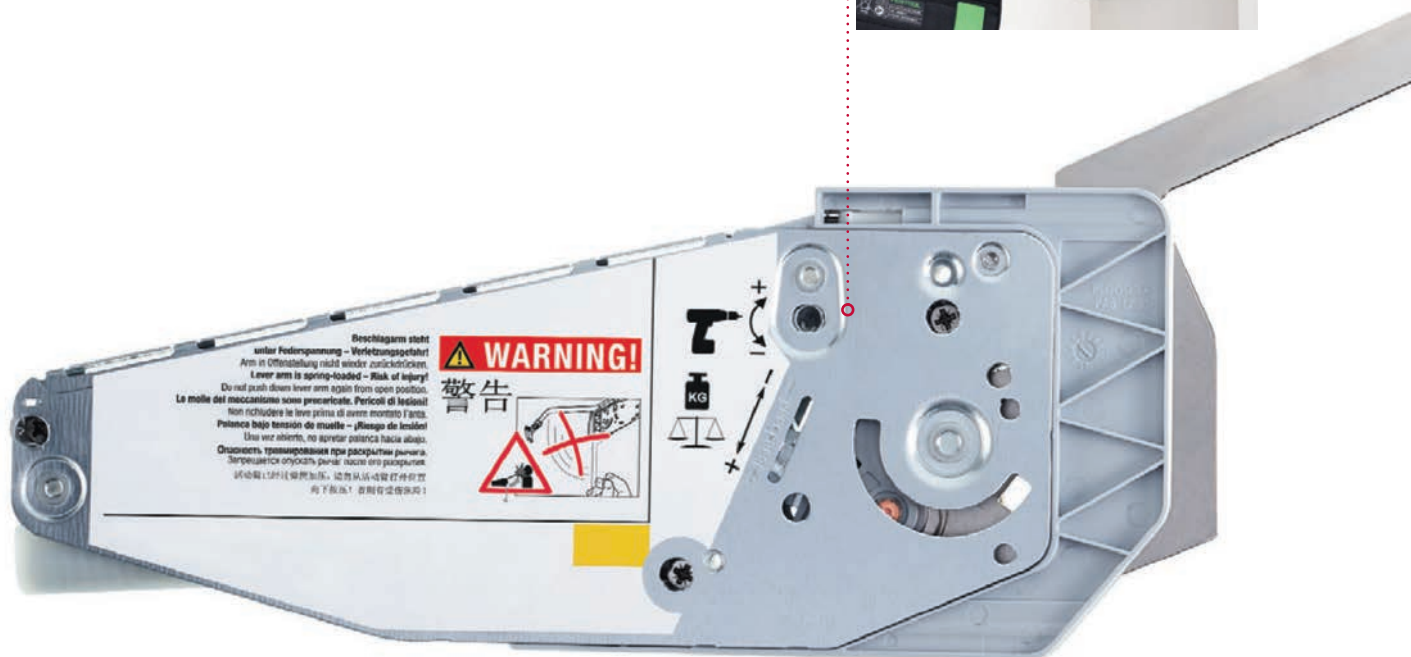
В зависимости от ширины верхний фасад крепится к каркасу при помощи 2-х или 3-х петель.



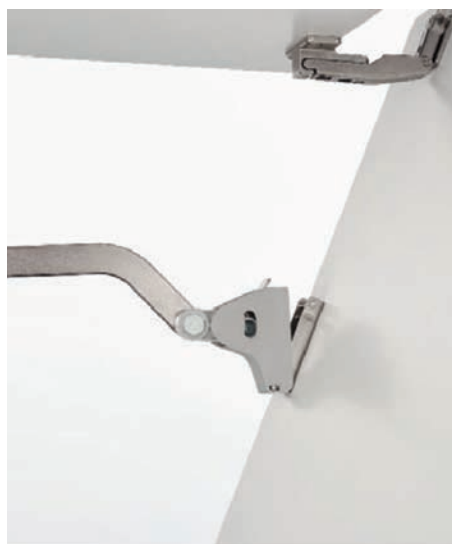


Легкость регулировки

Теперь вы без труда измените усилие и фиксацию фасада при помощи шуруповерта.



Соединение нижнего фасада — легко с ClickFixx



Расположите плечо подъемника напротив крепления фасада.

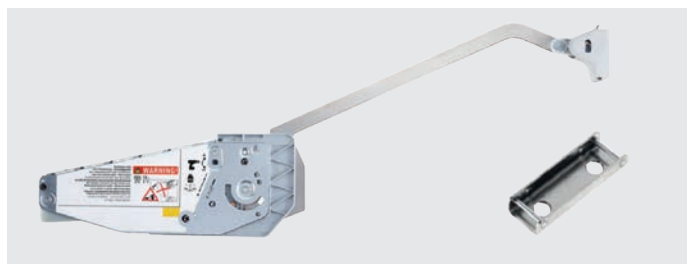
Установите плечо подъемника на монтажную планку.

Зафиксируйте одним щелчком.

Компоненты системы

! При установке механизма на фасад из узкого алюминиевого профиля необходимо крепление к узкой алюминиевой рамке.

! Необходимы петли с углом открывания 110° для крепления фасада к каркасу.



Комплект включает:

- механизм FREEfold правый (без крышки) — 1 шт.
- механизм FREEfold левый (без крышки) — 1 шт.
- крепление к фасаду — 2 шт.
- монтажная схема и шаблон присадки — 1 шт.

- Y — расстояние от крышки каркаса до сверловки под основание подъемника FREEfold
 KH — высота каркаса
 K — толщина материала каркаса
 A1 — размер наложения фасада на дно каркаса
 A2 — размер наложения фасада на боковую панель каркаса
 X — расстояние от нижнего края фасада до отверстия под крепление плеча подъемного механизма
 Q, R, S — переменные табличные величины необходимы для расчета величин Y и X

Таблица подбора подъемника в зависимости от высоты каркаса и веса фасада

| высота каркаса, мм (KH) | вес фасада, кг | артикул | упаковка, шт. | высота каркаса, мм (KH) | вес фасада, кг | артикул | упаковка, шт. |
|-------------------------|-------------------|-------------------|---------------|-------------------------|---------------------|-------------------|-------------------|
| B 450–480 | 2,80–5,70 | 2718570006 | 1/5 | G 710–790 | 3,50–7,20 | 2718780006 | 1/5 |
| | 5,60–11,30 | 2718580006 | 1/5 | | 5,20–10,30 | 2718790006 | 1/5 |
| | 8,30–16,30 | 2718590006 | 1/5 | | 8,70–17,20 | 2718800006 | 1/5 |
| | 13,60–28,30 | 2718600006 | 1/5 | | H 770–840 | 3,20–6,70 | 2718820006 |
| C 480–530 | 2,60–5,20 | 2718610006 | 1/5 | 4,90–9,80 | | 2718830006 | 1/5 |
| | 5,20–10,60 | 2718620006 | 1/5 | 8,00–15,50 | | 2718840006 | 1/5 |
| | 7,80–15,10 | 2718630006 | 1/5 | I 840–910 | 4,50–9,00 | 2718870006 | 1/5 |
| D 520–590 | 12,70–26,50 | 2718640006 | 1/5 | | 7,30–14,60 | 2718880006 | 1/5 |
| | 2,40–4,90 | 2718650006 | 1/5 | J 910–970 | 4,20–8,00 | 2718910006 | 1/5 |
| | 4,80–9,80 | 2718660006 | 1/5 | | 6,80–13,50 | 2718920006 | 1/5 |
| | 7,20–14,10 | 2718670006 | 1/5 | K 960–1010 | 3,90–7,60 | 2718950006 | 1/5 |
| 11,80–23,30 | 2718680006 | 1/5 | 6,50–12,80 | | 2718960006 | 1/5 | |
| E 580–650 | 2,20–4,40 | 2718690006 | 1/5 | L 1000–1040 | 3,70–7,30 | 2718990006 | 1/5 |
| | 4,30–8,80 | 2718700006 | 1/5 | | 6,20–12,30 | 2719000006 | 1/5 |
| | 6,00–12,20 | 2718710006 | 1/5 | | | | |
| | 10,60–20,90 | 2718720006 | 1/5 | | | | |
| F 650–730 | 1,90–4,00 | 2718730006 | 1/5 | | | | |
| | 3,90–7,90 | 2718740006 | 1/5 | | | | |
| | 5,80–11,60 | 2718750006 | 1/5 | | | | |
| | 9,50–18,70 | 2718760006 | 1/5 | | | | |

Дополнительный выбор:



NEW

MAKMART

арт. 2720669966
комплект декоративных крышек FREEfold с логотипом MAKMART, цвет белый



арт. 2717867035
комплект декоративных крышек (правая и левая), цвет серый



арт. 2717869966
комплект декоративных крышек (правая и левая), цвет белый



арт. 2718510006
комплект крепления к узкой алюминиевой рамке 20x20 мм, отделка никель



арт. 2715590006
петля для фасада междверная, регулируемая, отделка никель

Схема присадки боковой панели каркаса под основание подъемника FREEfold

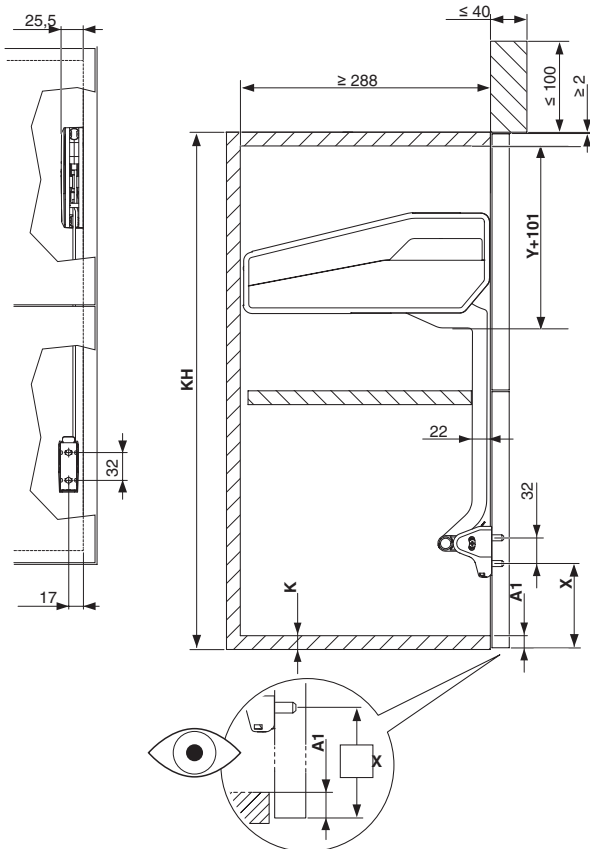
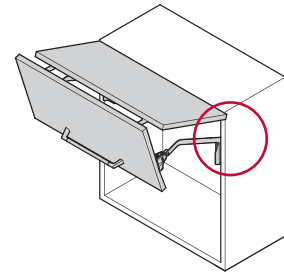
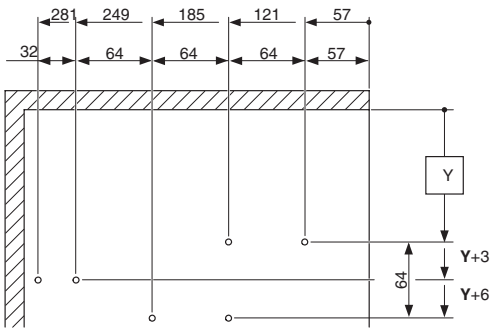
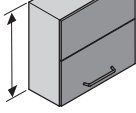


Таблица подбора величин Q, R, S для вычисления Y и X

|  | Q | R | S |
|---|-----|-----|-----|
| 450–480 | 1,0 | 349 | 313 |
| 480–530 | 1,1 | 426 | 328 |
| 520–590 | 1,1 | 466 | 347 |
| 580–650 | 1,2 | 589 | 377 |
| 650–730 | 1,2 | 664 | 409 |
| 710–790 | 1,2 | 736 | 439 |
| 770–840 | 1,0 | 644 | 467 |
| 840–910 | 1,2 | 882 | 501 |
| 910–970 | 1,1 | 865 | 533 |
| 960–1010 | 1,1 | 915 | 557 |
| 1000–1040 | 1,1 | 954 | 576 |

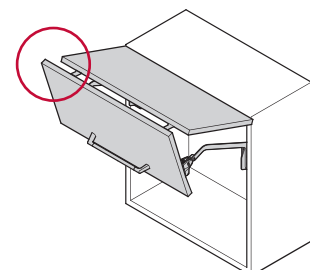
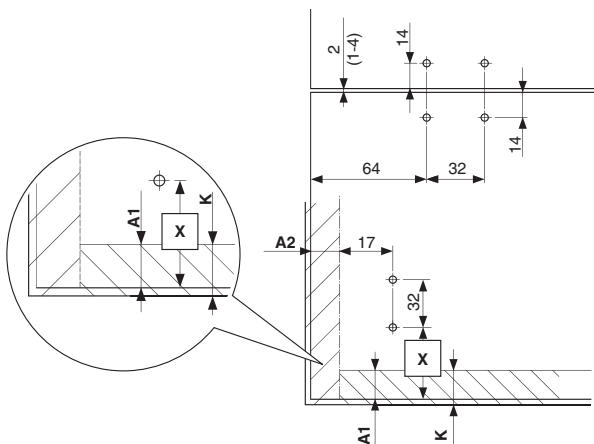
Формула вычисления Y — расстояния от крышки каркаса до сверловки под основание подъемника FREEfold

$$Y = (Q \times KH) - R - K$$

Формула вычисления X — расстояния от нижнего края фасада до отверстия под крепление плеча подъемного механизма

$$X = KH - Y - S - (2 \times K) + A1$$

Схема присадки боковой панели каркаса под основание подъемника FREEfold

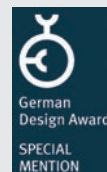




Система подъемных механизмов для параллельного подъема фасадов **FREESlide**

Преимущества подъемного механизма FREESlide:

- разработан для широкого диапазона фасадов по высоте (от 450 мм до 1040 мм);
- подходит для тяжелых фасадов;
- подъем фасада параллельно каркасу;
- в механизм интегрирована технология Multi-Position STOP (возможна промежуточная фиксация фасада);
- комплектуются междверными петлями с защитой от защемления пальцев;
- немецкая награда за дизайн SPECIAL MENTION 2015.



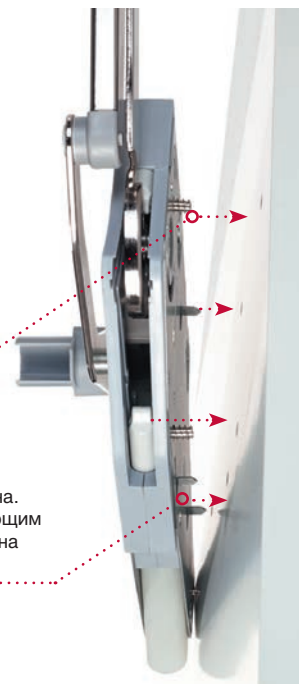
Экономьте ваше время на монтаже

Минимальные затраты на монтаж. Встроенные направляющие пины для быстрой и точной установки. Евровинты предустановлены в основании подъемника, что гарантирует стабильную работу механизма и экономит время монтажа.

Просто затяните предустановленные евровинты.
И все готово!



Идеальная присадка гарантирована. Благодаря встроенным направляющим пинам расположение подъемника на боковой панели будет точным.



Соединение фасада — легко с ClickFixx



Расположите плечо подъемника напротив крепления фасада.



Установите плечо подъемника на монтажную планку.

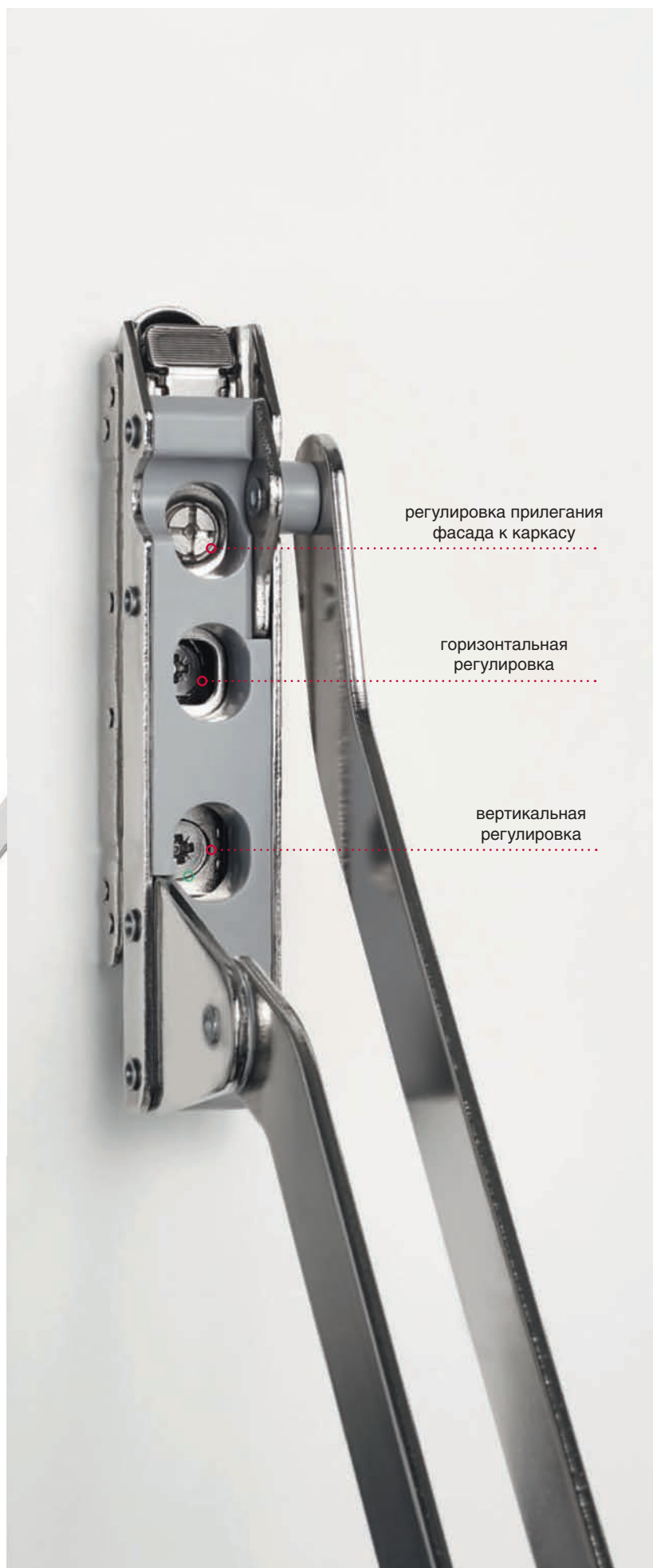


Зафиксируйте одним щелчком.



Легкость регулировки

Теперь вы без труда измените усилие и фиксацию фасада при помощи шуруповерта.



регулировка прилегания
фасада к каркасу

горизонтальная
регулировка

вертикальная
регулировка

Компоненты системы

- ! При установке механизма на фасад из узкого алюминиевого профиля необходимо крепление к узкой алюминиевой рамке.



Комплект включает:

- механизм FREESlide правый (без крышки) — 1 шт.
- механизм FREESlide левый (без крышки) — 1 шт.
- крепление к фасаду — 2 шт.
- втулка крепления штанги — 2 шт.
- монтажная схема и шаблон присадки — 1 шт.

B — расстояние от края алюминиевой рамки до оси центров отверстий под установку адаптера к узкой алюминиевой рамке

KH — высота каркаса

K — толщина материала каркаса

A1 — размер наложения фасада на крышку каркаса

A2 — размер наложения фасада на боковую панель каркаса

X — расстояние от верхнего края фасада до отверстия под крепление плеча подъемного механизма

Таблица подбора подъемника в зависимости от высоты каркаса и веса фасада

| высота каркаса, мм (KH) | вес фасада, кг | артикул | упаковка, шт. |
|-------------------------|----------------|-------------------|---------------|
| O 320–360 | 3,00–5,70 | 2719010006 | 1/5 |
| | 4,80–9,30 | 2719020006 | 1/5 |
| | 8,70–16,50 | 2719030006 | 1/5 |
| P 345–420 | 2,40–4,80 | 2719040006 | 1/5 |
| | 4,10–8,00 | 2719050006 | 1/5 |
| | 7,40–14,00 | 2719060006 | 1/5 |
| | 11,0–19,60 | 2719070006 | 1/5 |
| Q 380–500 | 2,00–3,80 | 2719080006 | 1/5 |
| | 3,40–6,70 | 2719090006 | 1/5 |
| | 6,30–11,80 | 2719100006 | 1/5 |
| R 430–600 | 9,30–17,40 | 2719110006 | 1/5 |
| | 1,60–3,30 | 2719120006 | 1/5 |
| | 2,60–5,50 | 2719130006 | 1/5 |
| | 5,00–9,70 | 2719140006 | 1/5 |
| | 7,40–14,60 | 2719150006 | 1/5 |

Дополнительный выбор:



арт. 2720679966
комплект декоративных крышек FREESlide с логотипом MAKMART, цвет белый



арт. 2718107035
комплект декоративных крышек (правая и левая), цвет серый



арт. 2718109966
комплект декоративных крышек (правая и левая), цвет белый



арт. 2716870006
комплект креплений к узкой алюминиевой рамке 20x20 мм, отделка никель

Схема присадки боковой панели каркаса под основание подъемника FREEslide

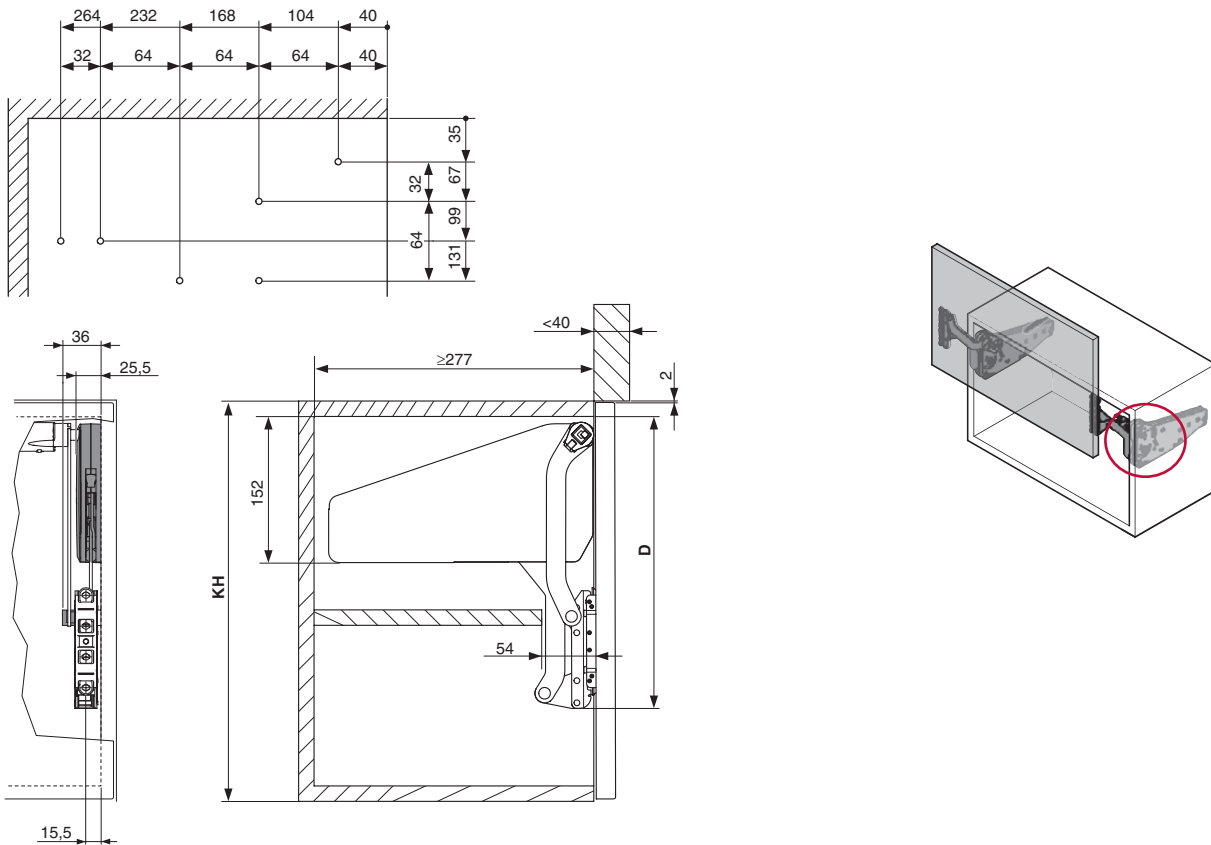


Схема присадки фасада подъемника FREEslide

Схема присадки деревянного фасада

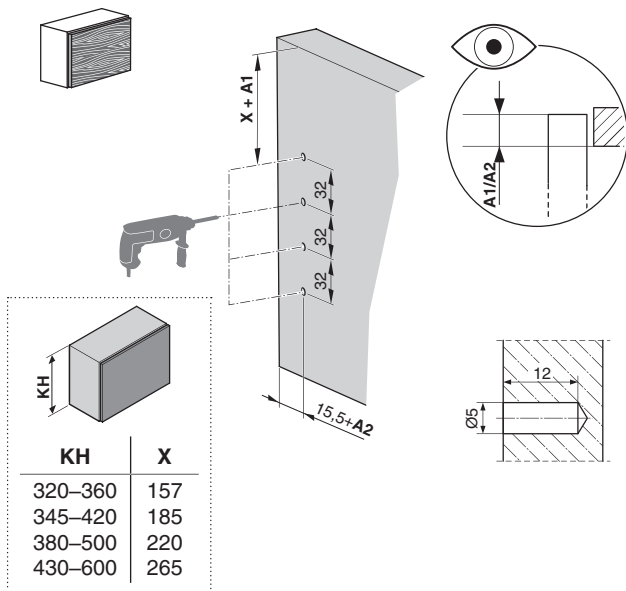
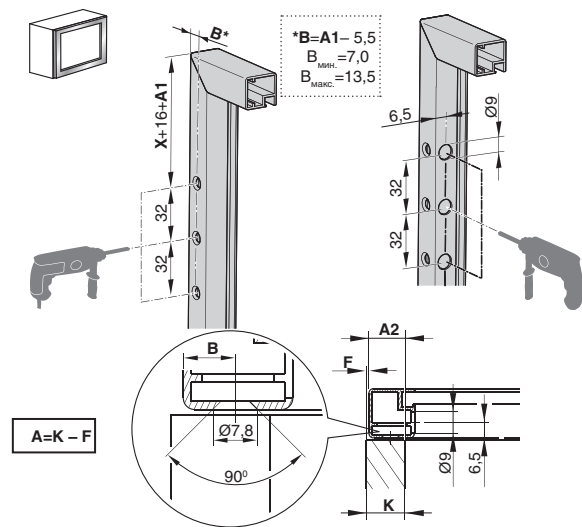


Схема присадки фасада с узкой алюминиевой рамкой



Компоненты системы



профиль поперечный, отделка алюминий

| ширина каркаса, мм | толщина каркаса, мм | длина, мм | артикул | ширина каркаса, мм | толщина каркаса, мм | длина, мм | артикул |
|--------------------|---------------------|-----------|------------|--------------------|---------------------|-------------|------------|
| 450 | 16/19 | 324 | 2719160038 | 1000 | 16/19 | 874 | 2719210038 |
| 500 | 16/19 | 374 | 2719170038 | 1200 | 16/19 | 1074 | 2719220038 |
| 600 | 16/19 | 474 | 2719180038 | 1600 | 16/19 | 1470 | 2719240038 |
| 800 | 16/19 | 674 | 2719190038 | 1800 | 16/19 | 1674 | 2719410038 |
| 900 | 16/9 | 774 | 2719200038 | KB | 16/9 | KB-(2x7)-88 | |



Система подъемных механизмов наклонного подъема фасада
FREESwing

Преимущества подъемного механизма FREESwing:

- более легкий доступ к содержимому шкафа;
- в механизм интегрирована технология Multi-Position STOP (возможна промежуточная фиксация фасада);
- немецкая награда за дизайн SPECIAL MENTION 2015.



Экономьте ваше время на монтаже

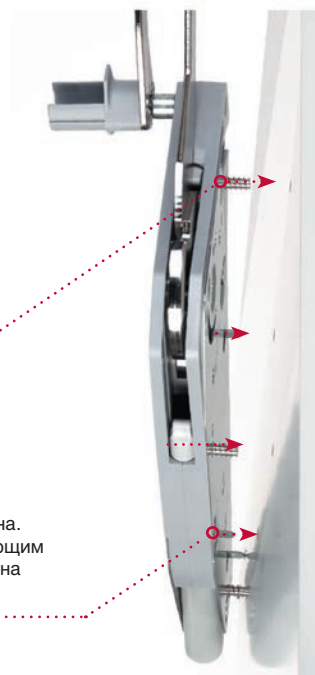
Минимальные затраты на монтаж. Встроенные направляющие пины для быстрой и точной установки. Евровинты предустановлены в основание подъемника, что гарантирует стабильную работу механизма и экономит время монтажа.

Просто затяните предустановленные евровинты.

И все готово!



Идеальная присадка гарантирована. Благодаря встроенным направляющим пинам расположение подъемника на боковой панели будет точным.



Соединение фасада — легко с ClickFixx



Расположите плечо подъемника напротив крепления фасада.



Установите плечо подъемника на монтажную планку.



Зафиксируйте одним щелчком.



Легкость регулировки

Теперь вы без труда измените усилие и фиксацию фасада при помощи шуруповерта.



Компоненты системы

! При установке механизма на фасад из узкого алюминиевого профиля необходимо крепление к узкой алюминиевой рамке.



Комплект включает:

- механизм FREESwing правый (без крышки) — 1 шт.
- механизм FREESwing левый (без крышки) — 1 шт.
- крепление к фасаду — 2 шт.
- футочка крепления штанги — 2 шт.
- монтажная схема и шаблон присадки — 1 шт.

B — расстояние от края алюминиевой рамки до оси центров отверстий под установку адаптера к узкой алюминиевой рамке

KH — высота каркаса

K — толщина материала каркаса

A1 — размер наложения фасада на крышку каркаса

A2 — размер наложения фасада на боковую панель каркаса

X — расстояние от верхнего края фасада до отверстия под крепление плеча подъемного механизма

Таблица подбора подъемника в зависимости от высоты каркаса и веса фасада

| высота каркаса, мм (KH) | вес фасада, кг | артикул | упаковка, шт. | высота каркаса, мм (KH) | вес фасада, кг | артикул | упаковка, шт. |
|-------------------------|----------------|------------|---------------|-------------------------|----------------|------------|---------------|
| 370 | 1,80–4,00 | 2719230006 | 1/5 | 600 | 2,50–5,30 | 2719240006 | 1/5 |
| | 3,40–6,50 | 2719260006 | 1/5 | | 4,70–9,30 | 2719270006 | 1/5 |
| | 5,20–10,30 | 2719290006 | 1/5 | | 7,50–14,50 | 2719300006 | 1/5 |
| 400 | 1,80–3,90 | 2719230006 | 1/5 | 670 | 2,50–4,80 | 2719240006 | 1/5 |
| | 3,30–6,30 | 2719260006 | 1/5 | | 4,50–8,80 | 2719270006 | 1/5 |
| | 5,00–10,00 | 2719290006 | 1/5 | | 7,00–13,50 | 2719300006 | 1/5 |
| 450 | 1,90–3,70 | 2719230006 | 1/5 | 670 | 3,20–6,50 | 2719250006 | 1/5 |
| | 3,20–6,10 | 2719260006 | 1/5 | | 5,70–11,30 | 2719280006 | 1/5 |
| | 4,80–9,40 | 2719290006 | 1/5 | | 8,50–17,10 | 2719310006 | 1/5 |
| 500 | 1,90–3,50 | 2719230006 | 1/5 | 700 | 3,10–6,30 | 2719250006 | 1/5 |
| | 3,00–5,80 | 2719260006 | 1/5 | | 5,60–11,10 | 2719280006 | 1/5 |
| | 4,50–8,90 | 2719290006 | 1/5 | | 8,40–16,70 | 2719310006 | 1/5 |
| 500 | 2,50–5,90 | 2719240006 | 1/5 | 750 | 3,00–6,00 | 2719250006 | 1/5 |
| | 5,00–10,00 | 2719270006 | 1/5 | | 5,40–10,70 | 2719280006 | 1/5 |
| | 8,20–15,90 | 2719300006 | 1/5 | | 8,20–16,00 | 2719310006 | 1/5 |
| 550 | 2,50–5,60 | 2719240006 | 1/5 | 800 | 2,90–5,70 | 2719250006 | 1/5 |
| | 4,80–9,60 | 2719270006 | 1/5 | | 5,30–10,30 | 2719280006 | 1/5 |
| | 7,80–15,20 | 2719300006 | 1/5 | | 8,00–15,30 | 2719310006 | 1/5 |

Дополнительный выбор:



арт. 2720689966
комплект декоративных крышек FREESwing с логотипом MAKMART, цвет белый



арт. 2718207035
комплект декоративных крышек (правая и левая), цвет серый



арт. 2718209966
комплект декоративных крышек (правая и левая), цвет белый



арт. 2716870006
комплект креплений к узкой алюминиевой рамке 20x20 мм, отделка никель

Схема присадки боковой панели каркаса под основание подъемника FREESwing

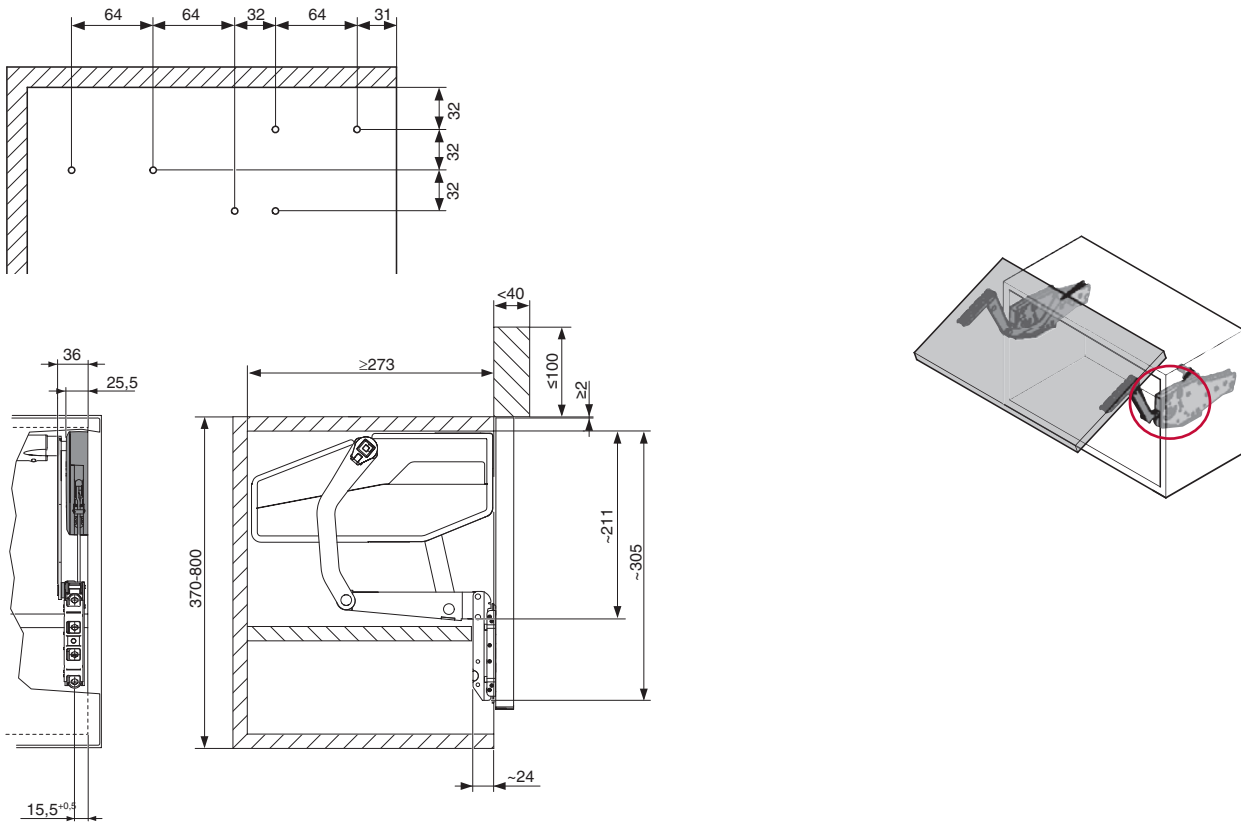


Схема присадки фасада подъемника FREESwing

Схема присадки деревянного фасада

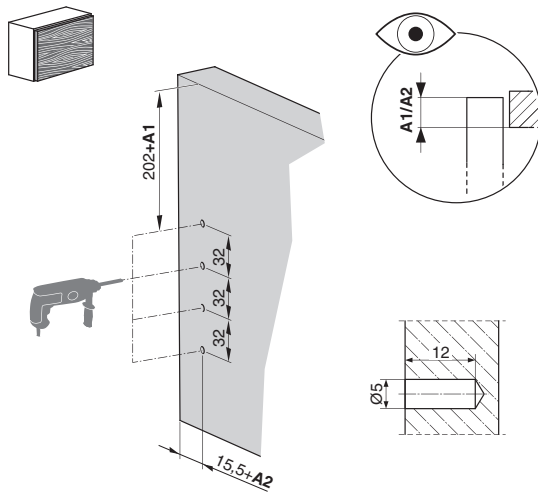
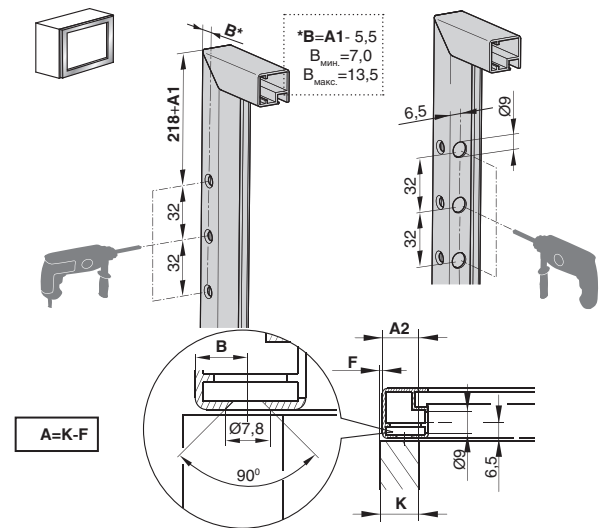


Схема присадки фасада с узкой алюминиевой рамкой



Компоненты системы



профиль поперечный,
отделка алюминий

| ширина каркаса, мм | толщина каркаса, мм | длина, мм | артикул | ширина каркаса, мм | толщина каркаса, мм | длина, мм | артикул |
|--------------------|---------------------|-----------|-------------------|--------------------|---------------------|-------------|-------------------|
| 450 | 16/19 | 324 | 2719160038 | 1000 | 16/19 | 874 | 2719210038 |
| 500 | 16/19 | 374 | 2719170038 | 1200 | 16/19 | 1074 | 2719220038 |
| 600 | 16/19 | 474 | 2719180038 | 1600 | 16/19 | 1470 | 2719240038 |
| 800 | 16/19 | 674 | 2719190038 | 1800 | 16/19 | 1674 | 2719410038 |
| 900 | 16/9 | 774 | 2719200038 | KB | 16/9 | KB-(2x7)-88 | |

МЕХАНИЧЕСКИЕ ПОДЪЕМНИКИ НАКЛОННОГО ОТКРЫВАНИЯ





FREEflap forte/mini

Новые подъемные механизмы FREEflap — это ответ на все последние тенденции в дизайне мебели. Использование этих подъемников не ограничивается только кухонным гарнитуром, их также можно использовать в мебели для ванных комнат, гостиных и спален.

FREEflap mini и его старший брат FREEflap forte — это подъемники, способные открывать даже очень тяжелые фасады легко и без усилий. Отличительной особенностью этих подъемников являются: компактный дизайн, механизм промежуточной фиксации, отсутствие газового поршня, система клип-фиксации фасада ClickFixx, углы открывания от 90 до 107 градусов, возможность использовать с фасадами от 200 до 650 мм по высоте, до 1200 мм по ширине, весом от 0,7 до 27 кг.



Система подъемных механизмов для подъема фасадов **FREEFlap forte**

Преимущества подъемного механизма FREEFlap mini/forte:

- минимальная глубина посадки 107 мм;
- подходит для фасадов весом до 27 кг;
- угол открывания фасада 90° и 107°;
- в механизм интегрирована технология Multi-Position STOP (возможна промежуточная фиксация фасада);
- немецкая награда за дизайн SPECIAL MENTION 2015.



Экономьте ваше время на монтаже

Минимальные затраты на монтаж. Встроенные направляющие пины для быстрой и точной установки. Евровинты предустановлены в основание подъемника, что гарантирует стабильную работу механизма и экономит время монтажа.

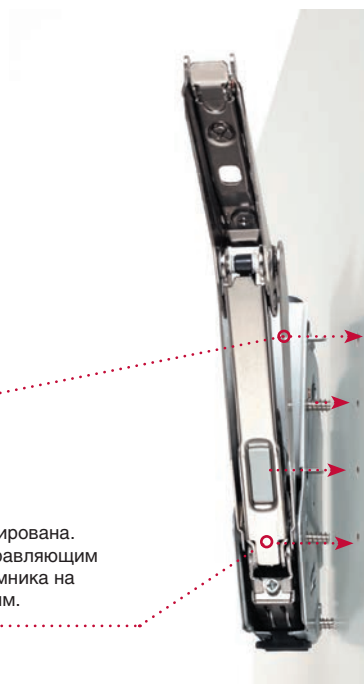


Просто затяните предустановленные евровинты.

И все готово!



Идеальная посадка гарантирована. Благодаря встроенным направляющим пинам расположение подъемника на боковой панели будет точным.



Соединение верхней части фасада и каркаса



Расположите плечо подъемника напротив крепления фасада.



Установите плечо подъемника на монтажную планку.



Зафиксируйте одним щелчком.

горизонтальная
регулировка

вертикальная
регулировка

регулировка прилегания
фасада к каркасу



Единственный инструмент, который нужен
для регулировки — это отвертка.



регулировка усилия
подъема



Легкость регулировки

Регулировка угла
открывания FREEflap forte
90° или 170°



Простая регулировка механизма
(легкое открывание и фиксация фасада)



Компоненты системы

- ! При установке механизма на фасад из узкого алюминиевого профиля необходимо крепление к узкой алюминиевой рамке.



Комплект состоит:

- Механизм FREEflap forte правый (без крышки) — 1 шт.
- Механизм FREEflap forte левый (без крышки) — 1 шт.
- Крепление к фасаду — 2 шт.
- Монтажная схема и шаблон присадки — 1 шт.

B — расстояние от края алюминиевой рамки до оси центров отверстий под установку адаптера к узкой алюминиевой рамке

KH — высота каркаса

K — толщина материала каркаса

A1 — размер наложения фасада на крышку каркаса

A2 — размер наложения фасада на боковую панель каркаса

X — расстояние от верхнего края фасада до отверстия под крепление плеча подъемного механизма

Таблица подбора подъемника в зависимости от высоты каркаса и веса фасада

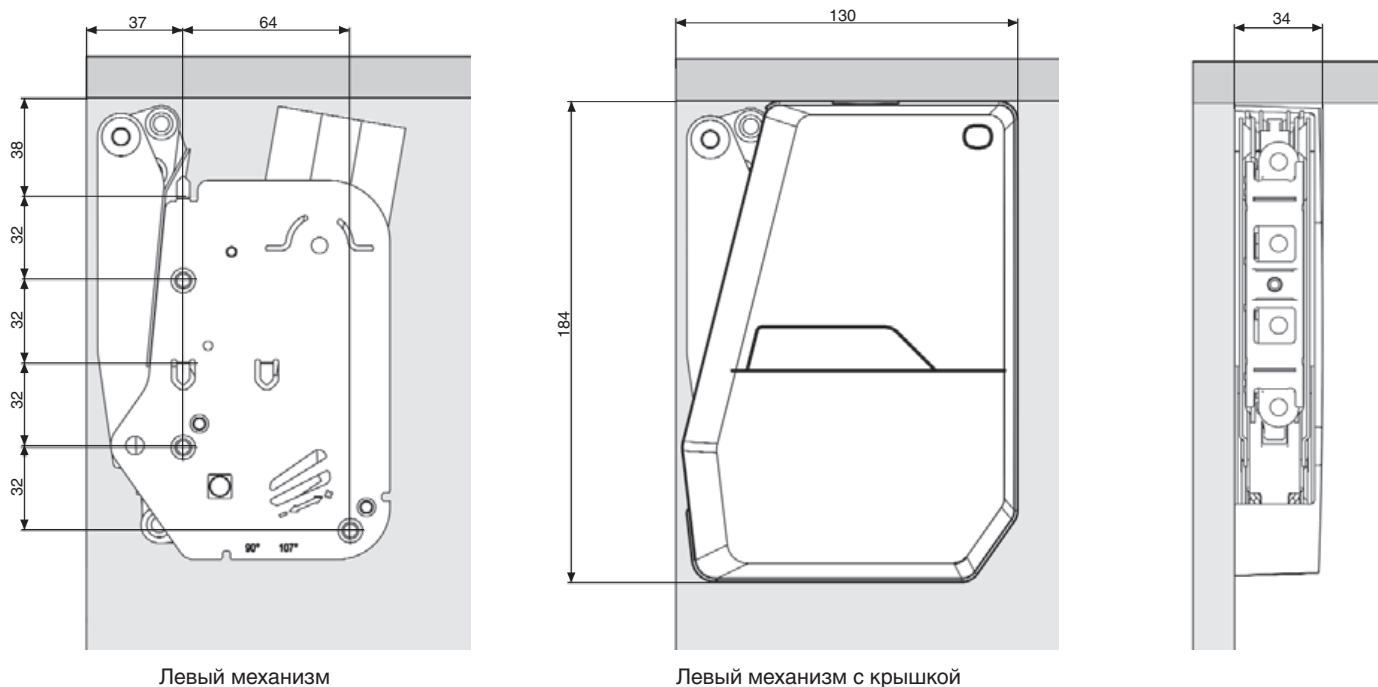
| артикул | FREEflap forte-D 2716647035 | FREEflap forte-E 2716657035 | FREEflap forte-F 2716667035 | FREEflap forte-G 2716677035 |
|-----------------------|--------------------------------|--------------------------------|--------------------------------|--------------------------------|
| высота каркаса, мм | вес* фасада, кг | вес* фасада, кг | вес* фасада, кг | вес* фасада, кг |
| ≤350 | 5,2–11,0 | 6,7–14,3 | 10,1–21,4 | 13,5–27,3 |
| ≤375 | 4,9–10,2 | 6,3–13,1 | 9,4–19,8 | 12,5–25,2 |
| ≤400 | 4,7–9,6 | 5,9–12,4 | 8,9–18,6 | 11,8–23,3 |
| ≤425 | 4,4–9,0 | 5,6–11,6 | 8,3–17,4 | 11,0–21,8 |
| ≤450 | 4,1–8,4 | 5,2–10,9 | 7,8–16,3 | 10,4–20,5 |
| ≤475 | 3,9–8,0 | 4,9–10,3 | 7,4–15,4 | 9,8–19,3 |
| ≤500 | 3,7–7,5 | 4,7–9,7 | 7,0–14,6 | 9,2–18,3 |
| ≤525 | 3,5–7,1 | 4,4–9,2 | 6,6–13,9 | 8,8–17,3 |
| ≤550 | 3,3–6,8 | 4,2–8,8 | 6,3–13,2 | 8,3–16,5 |
| ≤575 | 3,2–6,5 | 4,0–8,4 | 6,0–12,5 | 8,0–15,6 |
| ≤600 | 3,0–6,2 | 3,8–8,0 | 5,7–12,0 | 7,6–15,0 |
| ≤625 | 2,8–5,9 | 3,6–7,6 | 5,4–11,5 | 7,2–14,4 |
| ≤650 | 2,6–5,6 | 3,4–7,3 | 5,3–11,0 | 6,9–14,0 |

*Вес фасада, включая ручку

! Правила пользования таблицей:

Для правильного подбора подъемного механизма сначала выбираем необходимую нам высоту каркаса, из левой колонки, далее определяем вес фасада, находим его в диапазоне от весов в одном из столбцов таблицы. Выписываем подъемник в соответствии со столбцом, в котором находится вес фасада.

Схема присадки боковой панели каркаса под основание подъемника FREEflap forte



Левый механизм

Левый механизм с крышкой

Схема присадки фасада подъемника FREEflap forte

Схема присадки деревянного фасада

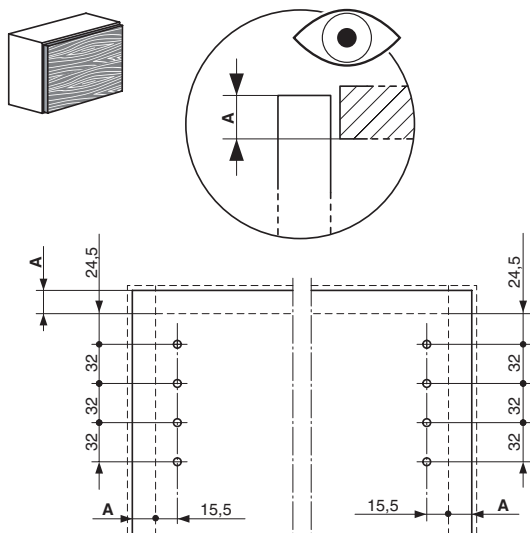
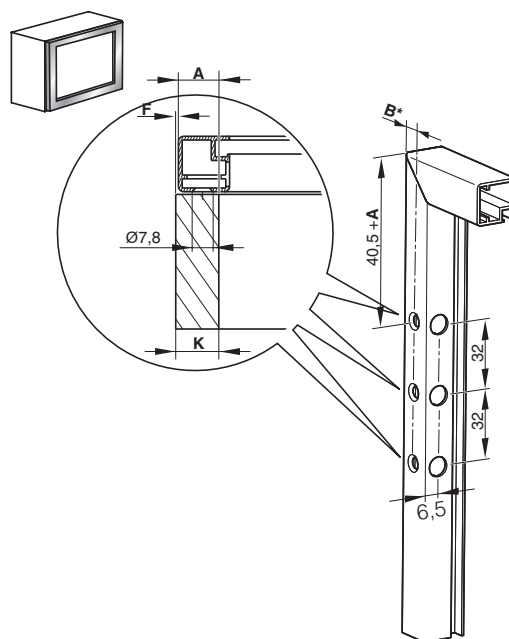


Схема присадки фасада с узкой алюминиевой рамкой



Компоненты системы:



арт. 2716870006
комплект креплений к узкой алюминиевой
рамке 20x20 мм, отделка никель



Система подъемных механизмов для подъема фасадов **FREEFlap mini**

Преимущества подъемного механизма FREEFlap mini/forte:

- минимальная глубина посадки 107 мм;
- подходит для фасадов весом до 27 кг;
- угол открывания фасада 90° и 107°;
- в механизм интегрирована технология Multi-Position STOP (возможна промежуточная фиксация фасада);
- немецкая награда за дизайн SPECIAL MENTION 2015.



Экономьте ваше время на монтаже

Минимальные затраты на монтаж. Встроенные направляющие пины для быстрой и точной установки. Евровинты предустановлены в основание подъемника, что гарантирует стабильную работу механизма и экономит время монтажа.



Просто затяните предустановленные евровинты.

И все готово!



Идеальная присадка гарантирована. Благодаря встроенным направляющим пинам расположение подъемника на боковой панели будет точным.



Соединение верхней части фасада и каркаса



Расположите плечо подъемника напротив крепления фасада.



Установите плечо подъемника на монтажную планку.



Зафиксируйте одним щелчком.

регулировка прилегания
фасада к каркасу

горизонтальная
регулировка

вертикальная
регулировка



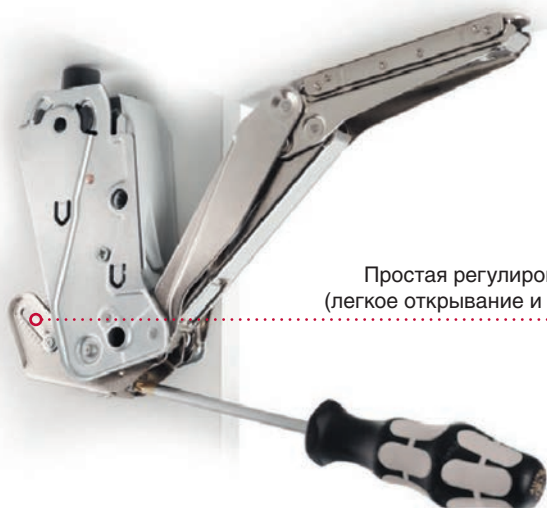
Единственный инструмент, который нужен
для регулировки — это отвертка.



регулировка усилия
подъема



Легкость регулировки



Простая регулировка механизма
(легкое открывание и фиксация фасада)



Компоненты системы

- !** При установке механизма на фасад из узкого алюминиевого профиля необходимо крепление к узкой алюминиевой рамке.



Комплект включает:

- Механизм FREEflap mini правый — 1 шт.
- Механизм FREEflap mini левый — 1 шт.
- Декоративные крышки — 2 шт.
- Крепление к фасаду — 2 шт.
- Монтажная схема и шаблон присадки — 1 шт.

B — расстояние от края алюминиевой рамки до оси центров отверстий под установку адаптера к узкой алюминиевой рамке

KH — высота каркаса

K — толщина материала каркаса

A1 — размер наложения фасада на крышку каркаса

A2 — размер наложения фасада на боковую панель каркаса

X — расстояние от верхнего края фасада до отверстия под крепление плеча подъемного механизма

Таблица подбора подъемника в зависимости от высоты каркаса и веса фасада

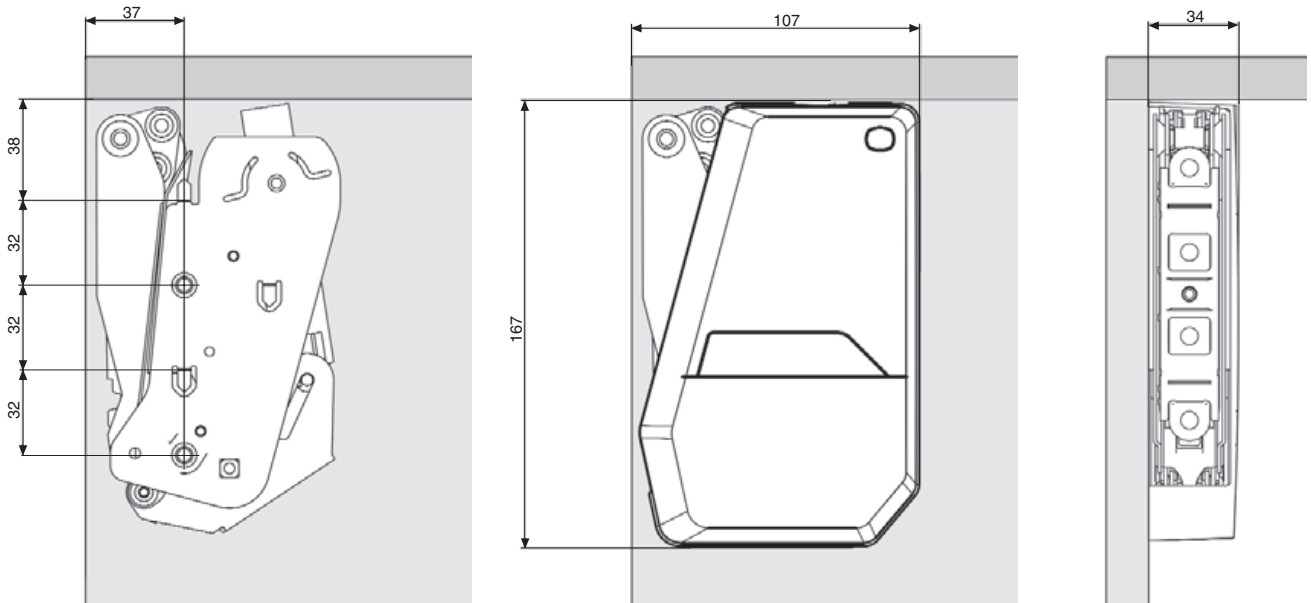
| артикул | FREEflap mini-A 2716617035 | FREEflap mini-B 2716627035 | FREEflap mini-C 2716637035 |
|--------------------|-------------------------------|-------------------------------|-------------------------------|
| высота каркаса, мм | вес* фасада, кг | вес* фасада, кг | вес* фасада, кг |
| ≤200 | 1,7–4,6 | 3,7–7,9 | 6,8–14,7 |
| ≤225 | 1,5–4,1 | 3,1–7,1 | 6,0–13,1 |
| ≤250 | 1,3–3,8 | 2,9–6,4 | 5,4–11,8 |
| ≤275 | 1,2–3,3 | 2,5–5,7 | 4,8–10,6 |
| ≤300 | 1,1–3,1 | 2,4–5,1 | 4,4–9,6 |
| ≤325 | 1,0–2,8 | 2,1–4,6 | 4,0–8,8 |
| ≤350 | 0,9–2,6 | 2,0–4,2 | 3,7–8,1 |
| ≤375 | 0,9–2,3 | 1,9–3,8 | 3,5–7,5 |
| ≤400 | 0,8–2,1 | 1,7–3,6 | 3,2–7,0 |
| ≤425 | 0,7–1,9 | 1,5–3,4 | 2,9–6,5 |
| ≤450 | 0,6–1,7 | 1,4–3,2 | 2,7–6,1 |

*Вес фасада, включая ручку

Правила пользования таблицей:

- !** Для правильного подбора подъемного механизма сначала выбираем необходимую высоту каркаса далее определяем вес фасада, находим его в диапазоне от весов в одном из столбцов таблицы. Выписываем подъемник в соответствии со столбцом, в котором находится вес фасада.

Схема присадки боковой панели каркаса под основание подъемника FREEflap forte



Левый механизм

Левый механизм с крышкой

Схема присадки фасада подъемника FREEflap mini

Схема присадки деревянного фасада

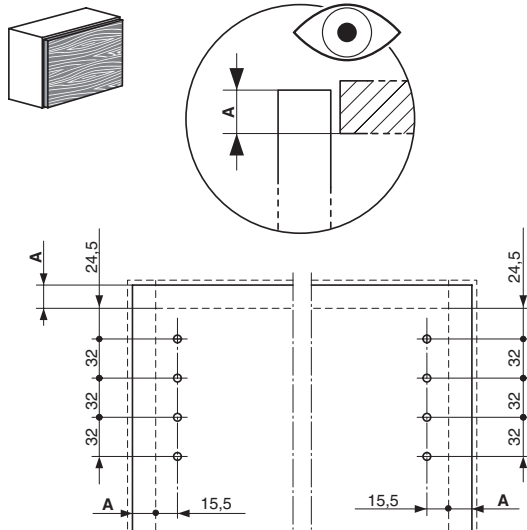
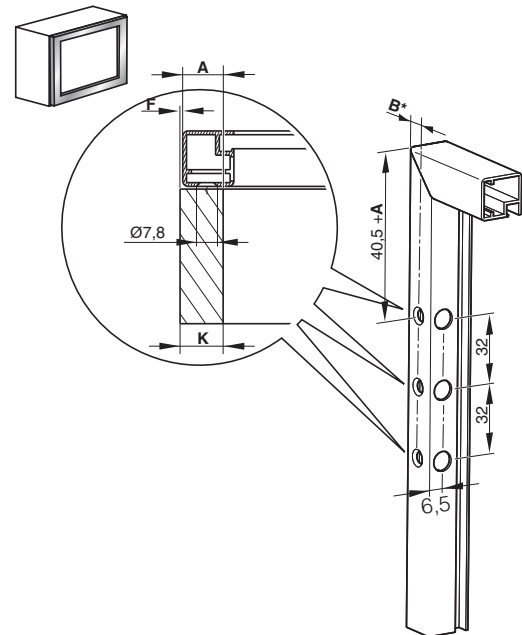


Схема присадки фасада с узкой алюминиевой рамкой



Компоненты системы:



арт. 2716870006
комплект креплений к узкой алюминиевой
рамке 20x20 мм, отделка никель



арт. 2716887035
ограничитель угла открытия 90° для
FREEflap mini

PUSH-TO-OPEN

ТОЛКАТЕЛИ ДЛЯ ПОДЪЕМНЫХ МЕХАНИЗМОВ FREEFlap

Легкое открытие фасада в одно нажатие возможно, если установить толкатель «Push-to-open». Теперь push-решения доступны не только для ящиков и для распашных дверей на петлях, но и для откидного вверх фасада.

Толкатель «Push-to-open» — дополнительный аксессуар для подъемников Freeflap mini и Freeflap forte, который используется для фасадов без ручек. Он может быть врезным или накладным и подбирается в соответствии с весом фасада.

Обычно компании поставляют два варианта: стандартные и Push подъемные механизмы. Для производителей мебели главное отличие и преимущество нового решения от МАКМАРТ заключается в том, что при необходимости стандартные подъемные механизмы нужно лишь дополнить толкателем. Таким образом, упрощается логистика и хранение комплектующих, благодаря чему в итоге можно сэкономить финансовые средства и свободное место на складе.



Просто нажмите...



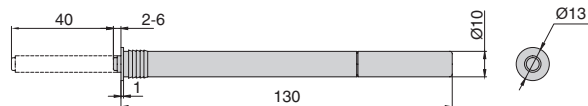
и фасад автоматически откроется.



Возьмите фасад рукой...

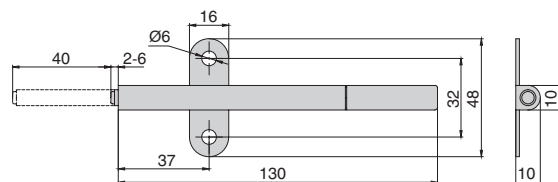
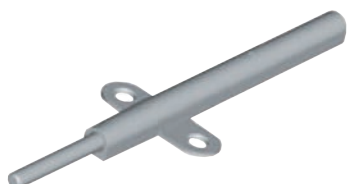
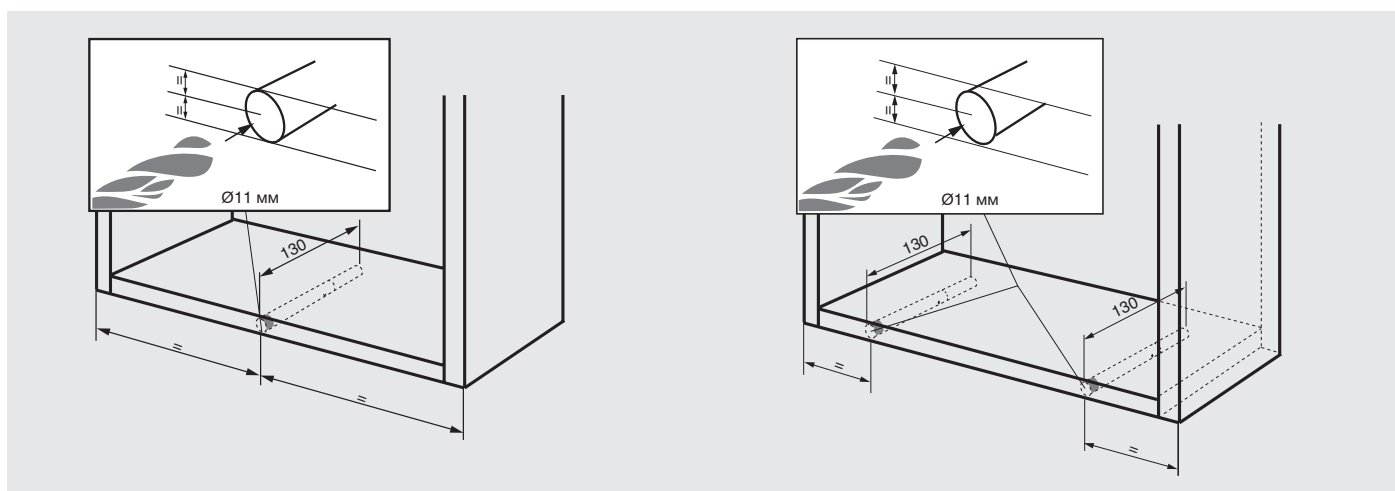


затем откройте как обычно на необходимую высоту.



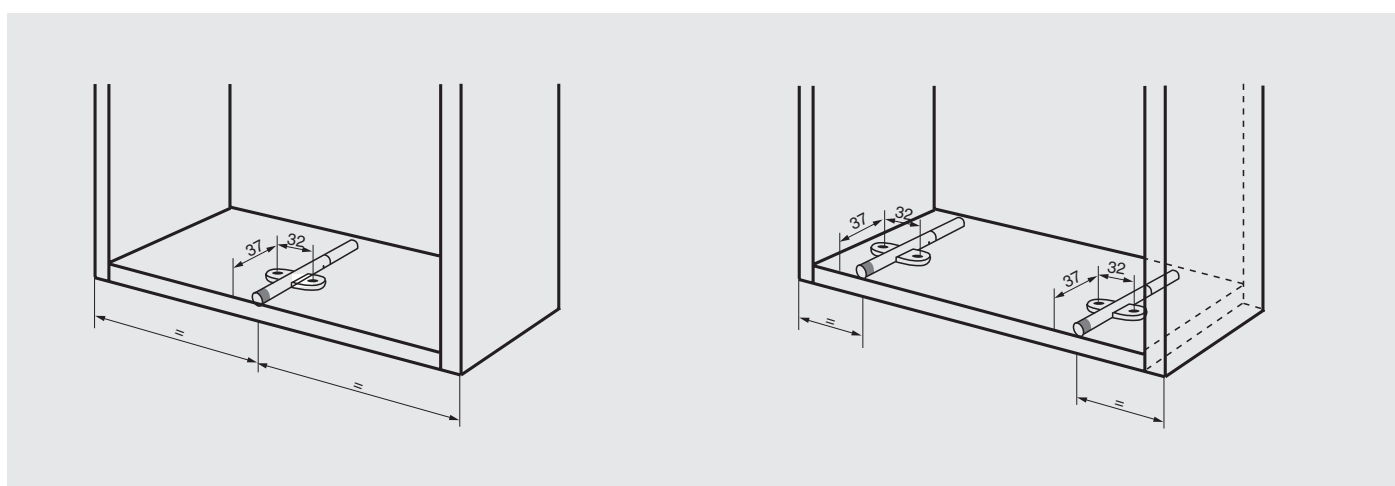
Push-to-open толкатель врезной для FREEflap

| артикул | усилие, N | материал | отделка | упаковка, шт. |
|------------|-----------|----------|---------|---------------|
| 2719327045 | 17-23 | пластик | серая | 1 |
| 2719337045 | 22-34 | пластик | серая | 1 |
| 2719347045 | 26-48 | пластик | серая | 1 |



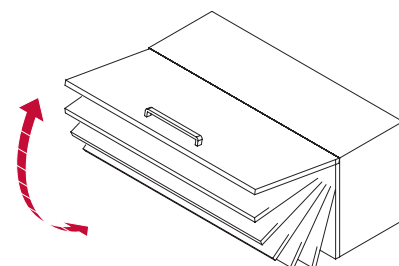
Push-to-open толкатель накладной (37мм) для FREEflap

| артикул | усилие, N | материал | отделка | упаковка, шт. |
|------------|-----------|----------|---------|---------------|
| 2719357045 | 17-23 | пластик | серая | 1 |
| 2719367045 | 22-34 | пластик | серая | 1 |
| 2719377045 | 26-48 | пластик | серая | 1 |



NEW

ПОДЪЕМНЫЙ МЕХАНИЗМ AEROBUS D40



AeroBus – компактный и надёжный подъёмный механизм, который обеспечивает превосходный доступ к внутреннему пространству мебели и почти не занимает полезную площадь шкафа.

- Лёгкая установка в корпус мебели и быстрая фиксация на фасаде с помощью системы Click-on, нет необходимости использовать петли.
- Встроенные доводчики для плавного и бесшумного закрывания дверок.
- Регулировка фасада в трёх направлениях.
- Регулировка усилия на открывание и закрывание в зависимости от веса и размера фасада.
- Фиксация фасада в любом положении.



AEROBUS D40 (крышки серые)
подъемный механизм

| артикул | материал | отделка | упаковка |
|---------------------|---------------|--------------|------------|
| 59.0VBS.A9.D40.0000 | сталь/пластик | никель/серый | 1 комплект |

В комплект входит:

- подъемный механизм правый - 1 шт.
- подъемный механизм левый - 1 шт.
- крышка серая правая - 1 шт.
- крышка серая левая - 1 шт.
- крепление к фасаду - 2 шт.
- саморез Ø4x15 - 6 шт.
- саморез Ø4x35 - 8 шт.
- инструкция по монтажу

Подбор подъемника:

| AEROBUS D40 | |
|-------------------|----------------|
| высота фасада, мм | вес фасада, кг |
| 180 | 5,3 - 12,3 |
| 250 | 3,8 - 8,9 |
| 300 | 3,2 - 7,4 |
| 400 | 2,4 - 5,5 |

Габаритные размеры и схемы присадки:



Схема присадки боковой панели

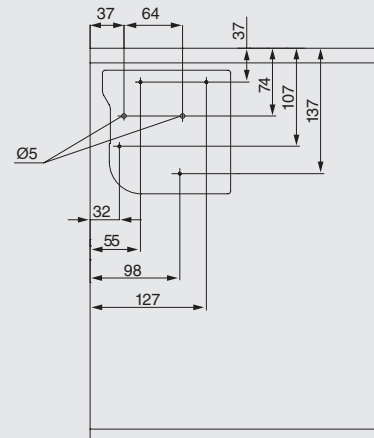
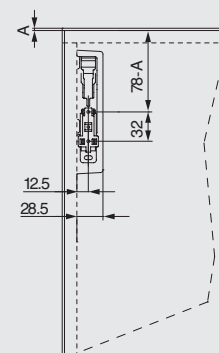
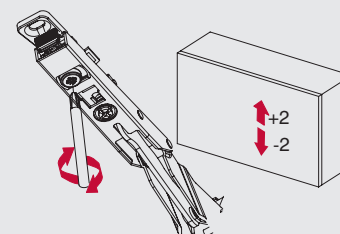
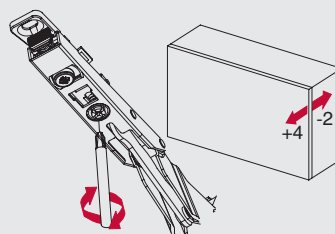
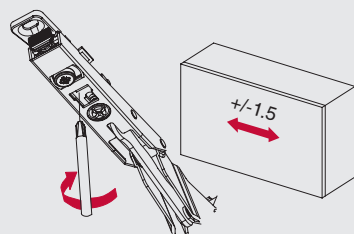


Схема присадки фасада

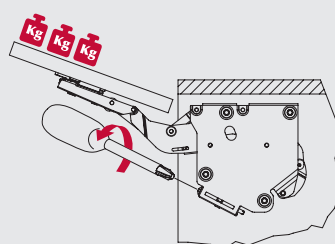
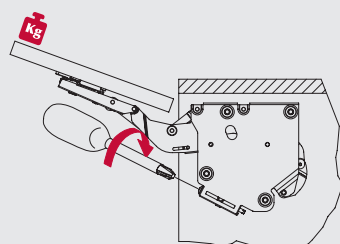


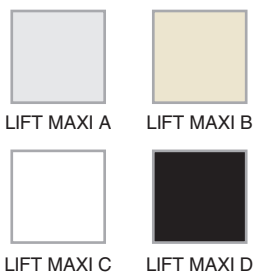
Регулировка:

Регулировка фасада:



Регулировка усилия:

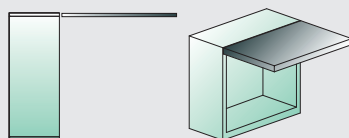




арт. 2717030006 подъемный механизм LIFT MAXI A
 арт. 2717040006 подъемный механизм LIFT MAXI B
 арт. 2717050006 подъемный механизм LIFT MAXI C
 арт. 2717060006 подъемный механизм LIFT MAXI D

| артикул | материал | отделка | упаковка, шт. |
|------------|----------|---------|---------------|
| 2717030006 | металл | никель | 25 |
| 2717040006 | металл | никель | 25 |
| 2717050006 | металл | никель | 25 |
| 2717060006 | металл | никель | 25 |

! Подъемный механизм LIFT MAXI A, B, C, D предназначены для открывания вверх дверей весом от 0,7 до 27,3 кг. При ширине дверей от 600 мм рекомендуется использование двух подъемников. Подъемник имеет регулировку усилия в зависимости от веса фасада.



В комплект входит:

- подъемный механизм - 1 шт.
- пластиковая заглушка, серая - 1 шт.

график выбора подъемников LIFT MAXI

| высота фасада, (мм) | 75° | | | | 90° | | | | 110° | | | |
|---------------------|-----------|------------|-------------|-------------|-----------|------------|------------|-------------|-----------|-----------|------------|------------|
| | A | B | C | D | A | B | C | D | A | B | C | D |
| 300 | 3,8 - 7,1 | 6,7 - 13,7 | 11,9 - 21,0 | 15,4 - 27,3 | 3,0 - 5,3 | 5,1 - 10,2 | 9,1 - 15,8 | 11,9 - 20,8 | 3,0 - 4,0 | 3,9 - 7,5 | 6,8 - 11,6 | 9,2 - 15,0 |
| 400 | 2,8 - 5,3 | 5,0 - 10,3 | 8,9 - 15,8 | 11,6 - 20,5 | 2,3 - 4,0 | 3,8 - 7,6 | 6,9 - 11,9 | 8,9 - 15,6 | 1,8 - 3,0 | 2,9 - 5,6 | 5,1 - 8,7 | 6,9 - 15,2 |
| 500 | 2,3 - 4,3 | 4,1 - 8,3 | 7,2 - 12,5 | 9,4 - 16,2 | 1,8 - 3,2 | 3,1 - 6,1 | 5,5 - 9,6 | 7,2 - 12,5 | 1,4 - 2,4 | 2,4 - 4,5 | 4,0 - 7,1 | 5,7 - 9,0 |
| 600 | 1,9 - 3,5 | 3,3 - 7,0 | 5,9 - 10,6 | 7,6 - 13,7 | 1,5 - 2,7 | 2,6 - 5,1 | 4,6 - 7,9 | 6,0 - 10,4 | 1,2 - 2,0 | 1,9 - 3,8 | 3,3 - 5,9 | 4,5 - 7,6 |
| 700 | 1,6 - 3,0 | 2,8 - 5,7 | 5,0 - 8,8 | 6,5 - 11,4 | 1,3 - 2,2 | 2,1 - 4,2 | 3,8 - 6,6 | 4,9 - 8,7 | 1,0 - 1,7 | 1,7 - 3,1 | 2,9 - 4,8 | 3,8 - 6,2 |
| 800 | 1,4 - 2,7 | 2,5 - 5,1 | 4,4 - 7,9 | 5,7 - 10,4 | 1,1 - 2,0 | 1,9 - 3,9 | 3,4 - 5,9 | 4,4 - 7,8 | 0,9 - 1,4 | 1,4 - 2,8 | 2,6 - 4,3 | 3,4 - 5,6 |
| 900 | 1,3 - 2,4 | 2,2 - 4,6 | 4,0 - 7,0 | 5,2 - 9,1 | 1,0 - 1,8 | 1,7 - 3,4 | 3,0 - 5,2 | 3,9 - 6,9 | 0,8 - 1,3 | 1,3 - 2,5 | 2,3 - 3,8 | 3,0 - 5,0 |
| 1000 | 1,1 - 2,1 | 2,0 - 4,1 | 3,6 - 6,3 | 4,6 - 8,2 | 0,9 - 1,6 | 1,5 - 3,0 | 2,7 - 4,7 | 3,6 - 6,2 | 0,7 - 1,2 | 1,1 - 2,2 | 2,0 - 3,5 | 2,7 - 4,5 |

Вес фасада указан для одного подъемника. При ширине фасада от 600 мм рекомендуется использование двух подъемников.

Крепления к каркасу:



арт. 2706180000
крепление к каркасу для LIFT MAXI

Упаковка: 500 штук

Крепления к фасаду:



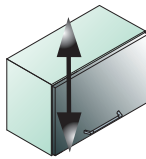
арт. 270107000
крепление к глухому фасаду для LIFT MAXI

Упаковка: 500 штук

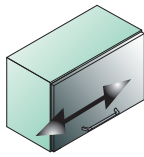


арт. 2706240000
крепление к алюминиевой рамке 20x20 для LIFT MAXI

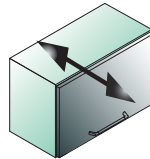
Упаковка: 500 штук



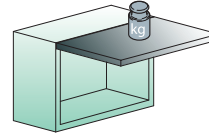
регулировка по высоте
+ 2 / - 2 мм



регулировка по ширине
+ 3 / - 1 мм

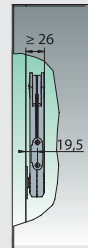
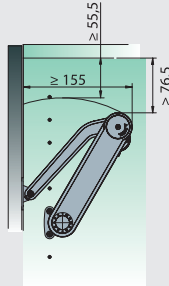
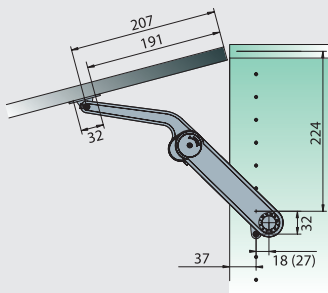


регулировка по глубине
+ 1,5 / - 1,5 мм

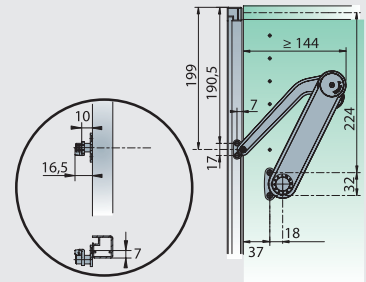


регулировка усилия

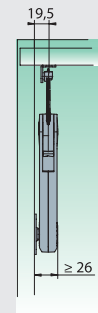
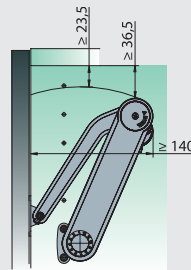
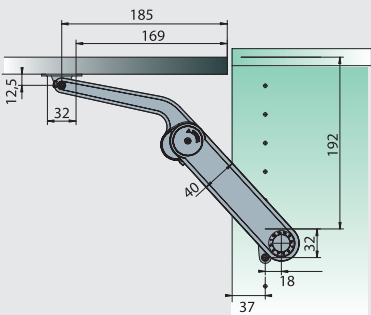
75°



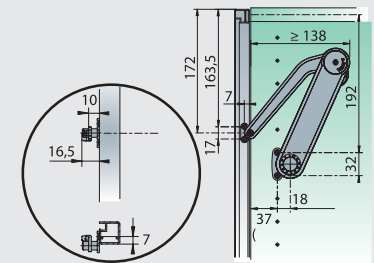
**алюминиевый
профиль**



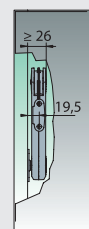
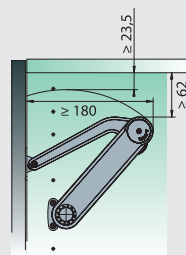
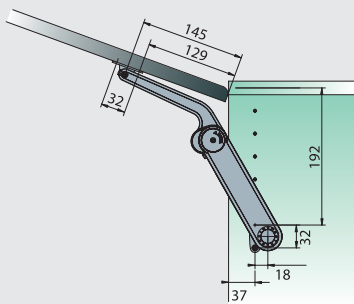
90°



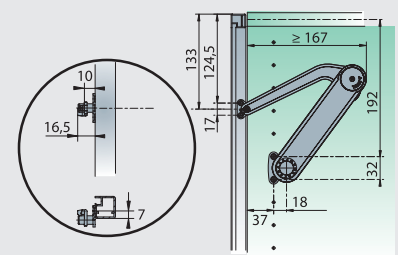
**алюминиевый
профиль**

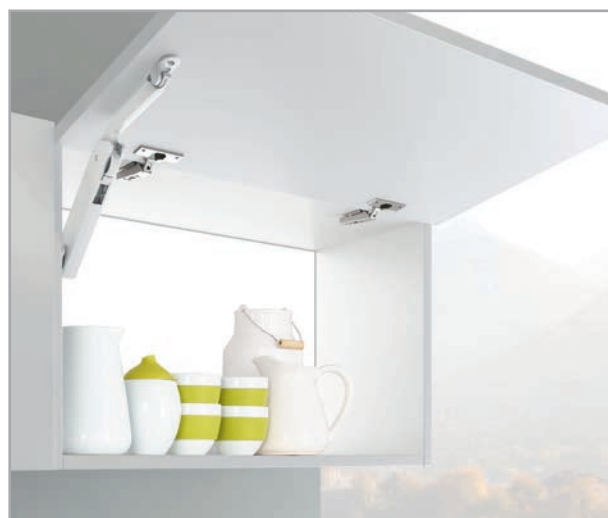
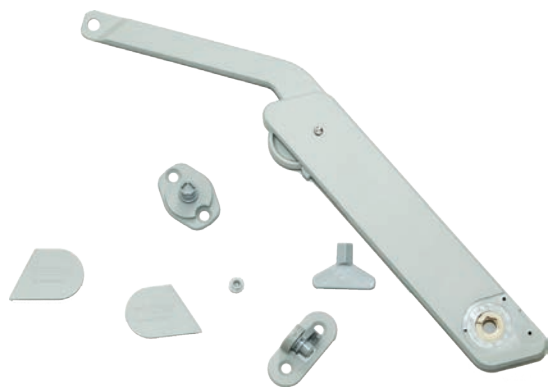


110°



**алюминиевый
профиль**





арт. 2720327035 подъемный механизм FREE light A
 арт. 2720337035 подъемный механизм FREE light B
 арт. 2720347035 подъемный механизм FREE light C
 арт. 2720357035 подъемный механизм FREE light D

| артикул | материал | цвет | упаковка, шт. |
|------------|------------------|-------|---------------|
| 2720327035 | пластик / металл | серый | 25 |
| 2720337035 | пластик / металл | серый | 26 |
| 2720347035 | пластик / металл | серый | 27 |
| 2720357035 | пластик / металл | серый | 28 |

| Вес каркаса | Вес фасада, кг | | | Тип | Артикул |
|-------------|----------------|------------|-----------|-----|---------|
| | 75° | 90° | 100° | | |
| 275 | – | 2,8 – 3,8 | 1,9 – 2,8 | A | 272032 |
| | – | 3,5 – 6,0 | 2,6 – 4,3 | B | 272033 |
| | – | 5,8 – 10,5 | 4,2 – 7,1 | D | 272035 |
| 300 | 2,7 – 4,6 | 2,2 – 3,4 | 1,1 – 2,4 | A | 272032 |
| | 4,1 – 8,1 | 3,3 – 5,7 | 2,4 – 4,1 | B | 272033 |
| | 6,7 – 12,5 | 5,2 – 9,0 | 4,0 – 7,0 | D | 272035 |
| 350 | 2,6 – 4,2 | 2,1 – 2,9 | 1,1 – 2,1 | A | 272032 |
| | 3,8 – 6,5 | 2,7 – 4,9 | 2,1 – 3,7 | B | 272033 |
| | 6,8 – 10,9 | 4,8 – 8,0 | 3,6 – 6,4 | D | 272035 |
| 400 | 2,3 – 3,2 | 1,6 – 2,3 | 1,1 – 1,7 | A | 272032 |
| | 3,0 – 5,8 | 2,3 – 4,6 | 1,7 – 3,2 | B | 272033 |
| | 5,6 – 10,2 | 4,3 – 7,9 | 3,2 – 5,5 | D | 272035 |
| 450 | 2,2 – 3,1 | 1,3 – 2,2 | 1,0 – 1,6 | A | 272032 |
| | 2,7 – 4,6 | 2,0 – 3,8 | 1,6 – 2,8 | B | 272033 |
| | 5,5 – 9,7 | 3,8 – 6,3 | 2,8 – 5,5 | D | 272035 |
| 500 | 1,7 – 2,8 | 1,2 – 2,0 | 1,0 – 1,4 | A | 272032 |
| | 2,3 – 4,6 | 1,7 – 3,4 | 1,3 – 2,5 | B | 272033 |
| | 4,6 – 8,5 | 3,4 – 6,0 | 2,5 – 4,5 | D | 272035 |
| 550 | 1,6 – 2,6 | 1,2 – 1,9 | 0,8 – 1,3 | A | 272032 |
| | 2,2 – 4,2 | 1,7 – 3,0 | 1,3 – 2,2 | B | 272033 |
| | 4,1 – 6,6 | 3,0 – 5,1 | 2,2 – 3,9 | D | 272035 |
| 600 | 1,2 – 2,3 | 0,9 – 1,6 | 0,7 – 1,2 | A | 272032 |
| | 2,1 – 3,9 | 1,6 – 3,0 | 1,2 – 2,2 | B | 272033 |
| | 3,9 – 6,0 | 3,0 – 4,7 | 2,2 – 4,3 | D | 272035 |

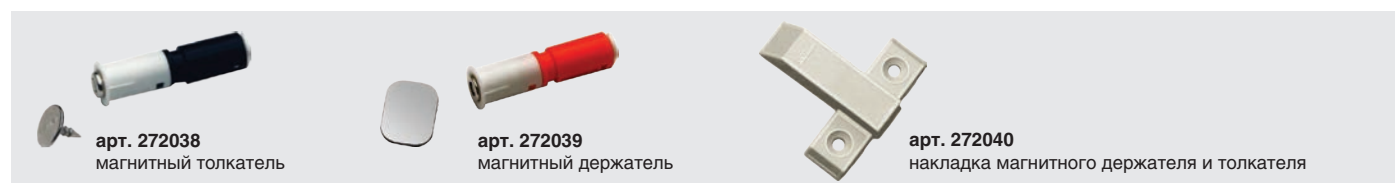
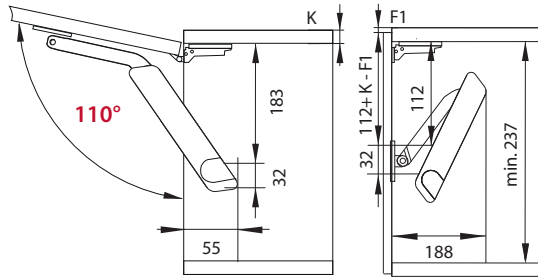
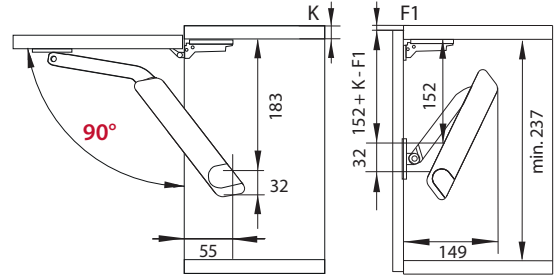
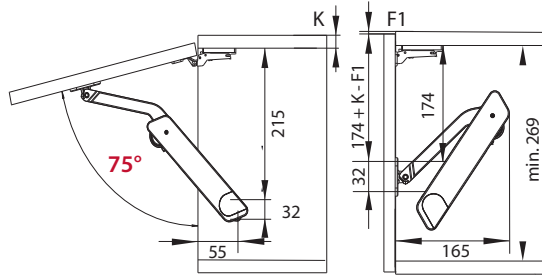
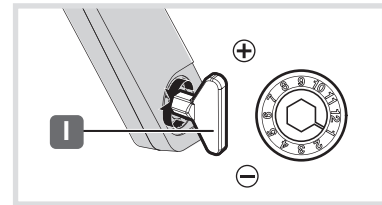


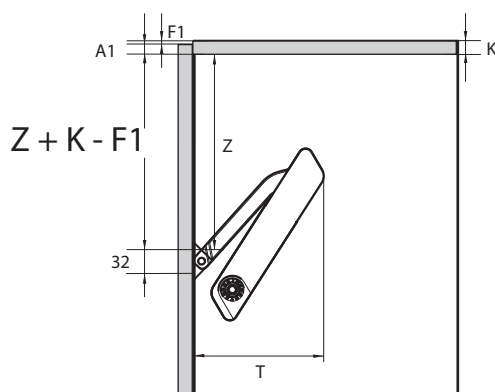
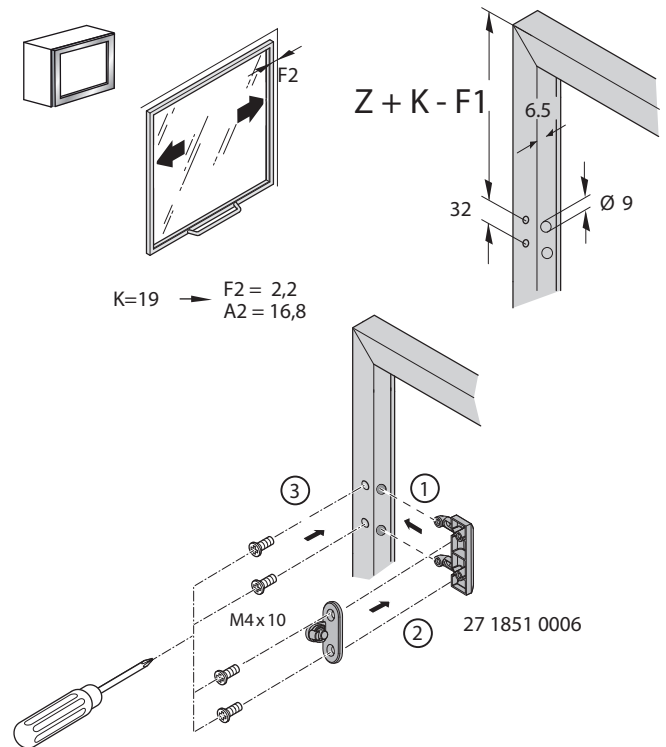
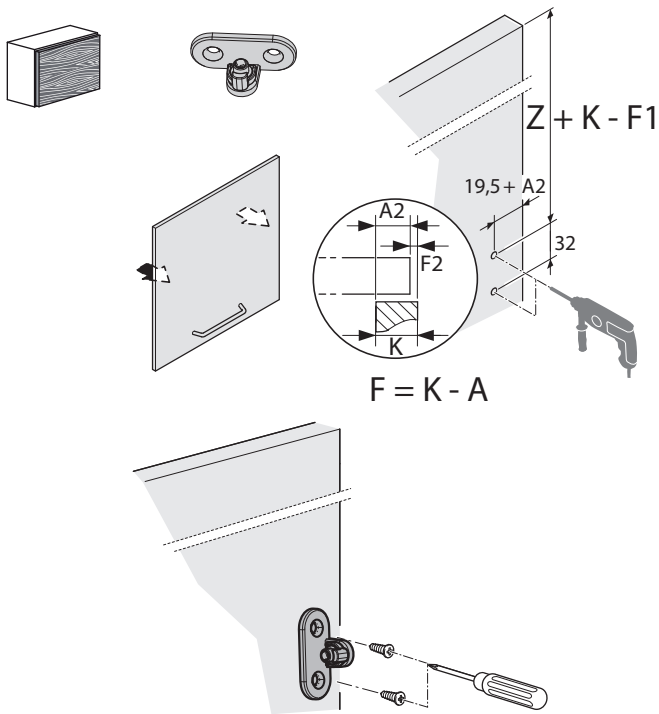
СХЕМА УСТАНОВКИ С МЕХАНИЧЕСКИМ ОТКРЫВАНИЕМ



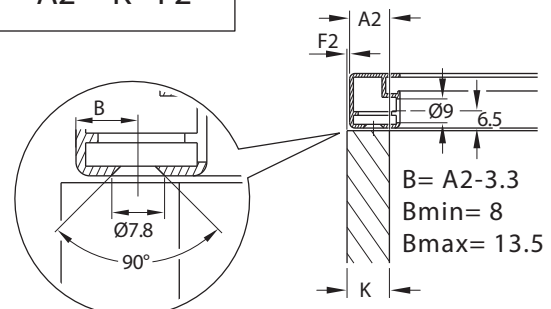
Регулировка усилия подъема для FREELight



$F1 \geq 2 \text{ mm}$

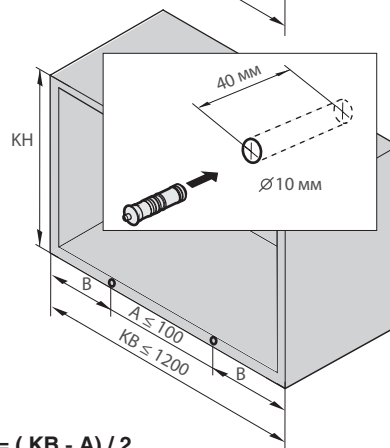
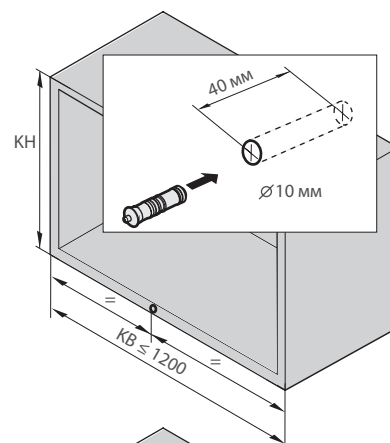


$A2 = K - F2$



FREELight PUSH to OPEN

| Высота каркаса, мм | Вес фасада, кг | | | Тип | Артикул |
|--------------------|--------------------|--------------------|-----------|-----|---------------|
| | 75° | 90° | 100° | | |
| 300 | - | 2,4 – 4,3 | 2,0 – 3,6 | B | 272033 |
| | - | 3,6 – 5,7 | 2,8 – 5,3 | C | 272034 |
| | - | 4,7 – 7,3 | - | D | 272035 |
| 350 | 4,6 – 5,3 | 2,4 – 4,2 | 2,0 – 3,6 | B | 272033 |
| | - | 3,4 – 5,2 * | 2,7 – 4,6 | C | 272034 |
| | - | 4,7 – 6,9 * | 3,6 – 5,6 | D | 272035 |
| 400 | 3,2 – 4,8 | 1,5 – 3,2 | 1,8 – 2,9 | B | 272033 |
| | 4,3 – 7,0 * | 3,1 – 4,9 * | 2,6 – 3,9 | C | 272034 |
| | 5,5 – 8,0 * | 3,9 – 5,6 * | 3,5 – 5,0 | D | 272035 |
| 450 | 2,5 – 4,0 | 1,5 – 2,6 | 1,4 – 2,2 | B | 272033 |
| | 4,0 – 6,3 * | 2,6 – 4,2 * | 2,2 – 3,7 | C | 272034 |
| | 5,0 – 7,6 * | 3,6 – 5,4 * | 2,9 – 4,4 | D | 272035 |
| 500 | 2,2 – 3,5 | 1,4 – 2,4 | 1,3 – 2,2 | B | 272033 |
| | 3,5 – 5,4 * | 2,4 – 3,6 | 2,0 – 3,4 | C | 272034 |
| | 4,7 – 7,3 * | 3,4 – 5,0 | 2,6 – 3,7 | D | 272035 |
| 550 | 2,0 – 3,3 | 1,3 – 2,1 | 1,0 – 1,8 | B | 272033 |
| | 2,6 – 5,1 | 1,9 – 3,2 | 1,6 – 3,2 | C | 272034 |
| | 4,0 – 6,9 | 2,6 – 4,6 | 2,3 – 3,9 | D | 272035 |
| 600 | - | 1,3 – 1,9 | - | B | 272033 |
| | 2,6 – 4,7 | 1,8 – 3,1 | 1,5 – 2,7 | C | 272034 |
| | 3,6 – 6,3 | - | 2,2 – 3,4 | D | 272035 |



$B = (KB - A) / 2$

* Необходимо использовать магнитный толкатель совместно с магнитным держателем арт. 272038 + арт. 272039

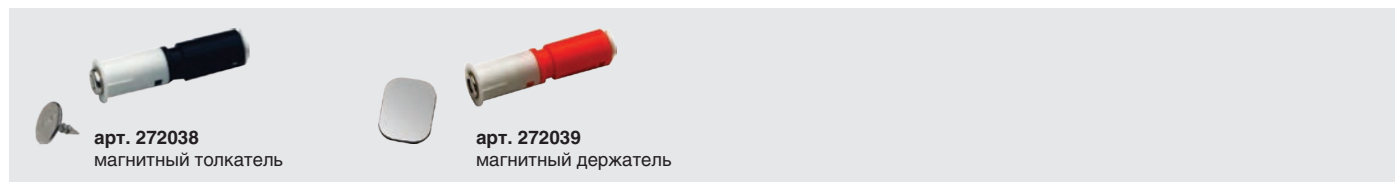
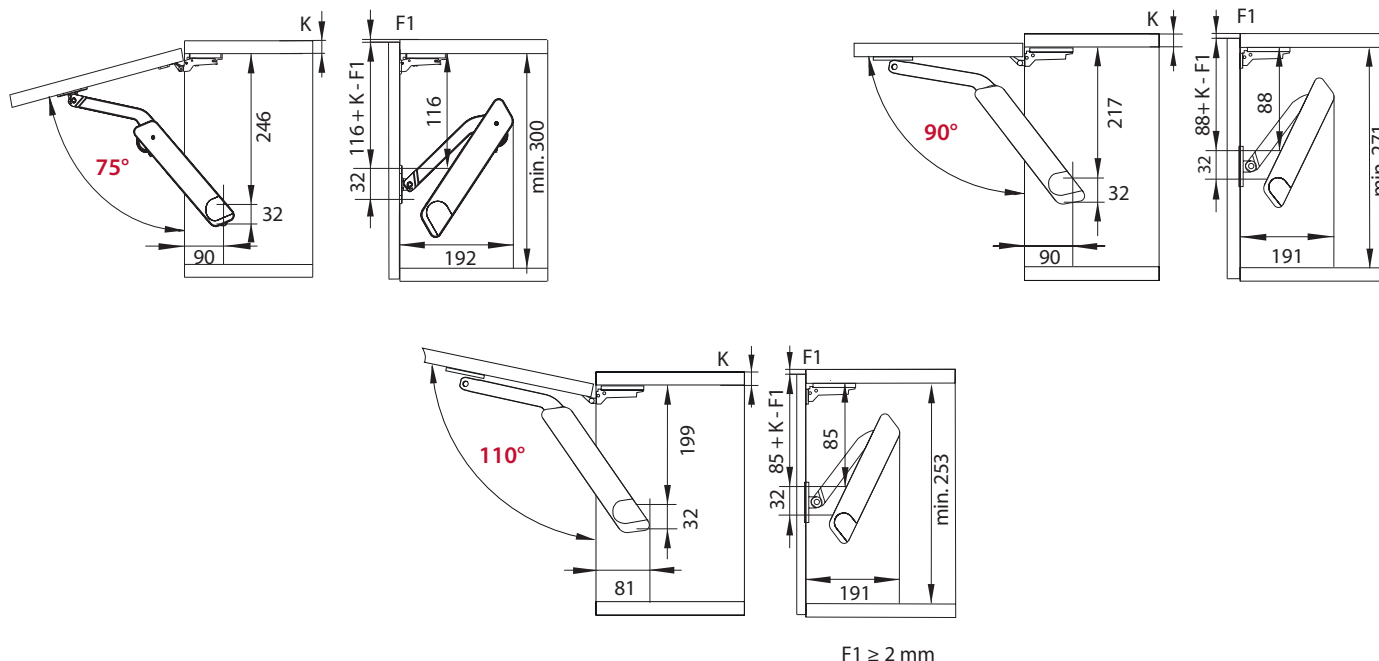
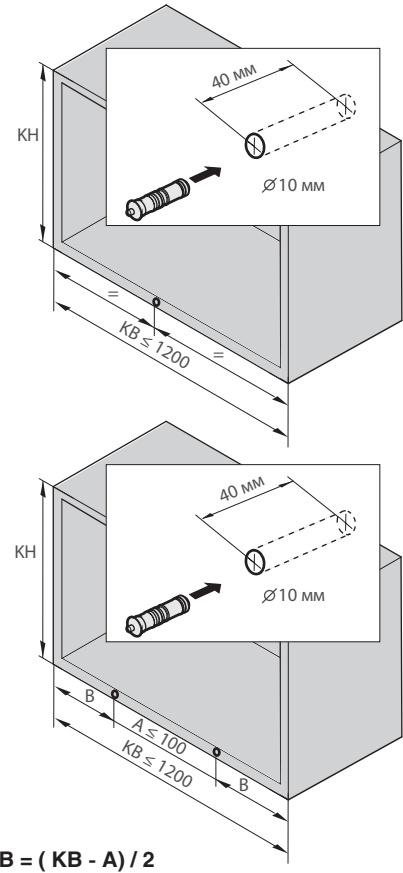


СХЕМА УСТАНОВКИ FREELIGHT С ФУНКЦИЕЙ PUSH-TO-OPEN



FREELight TOUCH OPENING

| Высота каркаса, мм | Вес фасада, кг | | | Тип | Артикул |
|--------------------|----------------|----------|---------|-----|---------------|
| | 75° | 90° | 100° | | |
| 300 | - | - | 1,5-2,1 | B | 272033 |
| | - | - | 2,1-3,0 | C | 272034 |
| | - | - | 2,7-4,1 | D | 272035 |
| 350 | 2,6-3,6 | 1,7-2,5 | 1,5-2,1 | B | 272033 |
| | 3,1-5,3* | 2,1-3,2 | 1,9-2,7 | C | 272034 |
| | 4,7-6,6* | 3,0-4,0 | 2,6-3,7 | D | 272035 |
| 400 | 2,3-3,1 | 1,3-1,9 | 1,1-1,5 | B | 272033 |
| | 3,1-5,1* | 1,9-3,0* | 1,5-2,5 | C | 272034 |
| | 4,3-6,6* | 2,8-4,0* | 2,2-3,5 | D | 272035 |
| 450 | 1,8-2,6 | 1,1-1,5 | 1,0-1,3 | B | 272033 |
| | 2,6-4,0* | 1,5-2,6 | 1,3-2,3 | C | 272034 |
| | 3,6-5,6* | 2,2-3,2 | 2,0-2,9 | D | 272035 |
| 500 | 1,6-2,3 | - | - | B | 272033 |
| | 2,3-3,6 | 1,4-2,4 | 1,2-1,7 | C | 272034 |
| | 3,3-4,9 | 2,0-2,9 | 1,6-2,7 | D | 272035 |
| 550 | 1,5-2,1 | - | - | B | 272033 |
| | 2,1-3,6 | 1,3-2,2 | 1,2-1,7 | C | 272034 |
| | 3,1-4,6 | 1,8-2,8 | 1,5-2,3 | D | 272035 |
| 600 | 1,4-2,0 | - | - | B | 272033 |
| | 2,0-3,2 | 1,3-1,7 | 1,2-1,5 | C | 272034 |
| | 2,7-4,2 | 1,5-2,5 | 1,3-2,1 | D | 272035 |



$B = (KB - A) / 2$

* Необходимо использовать магнитный толкатель совместно с магнитным держателем арт. 272038 + арт. 272039

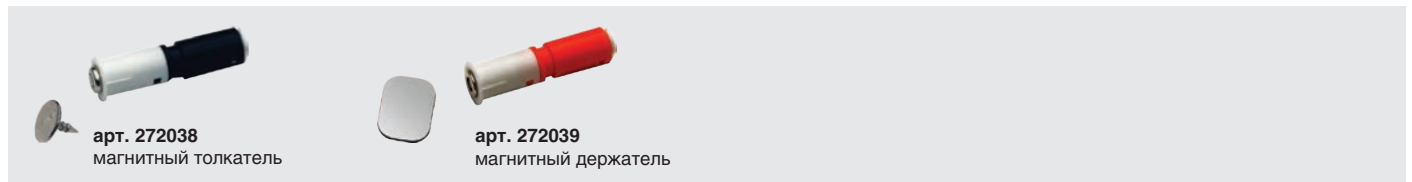
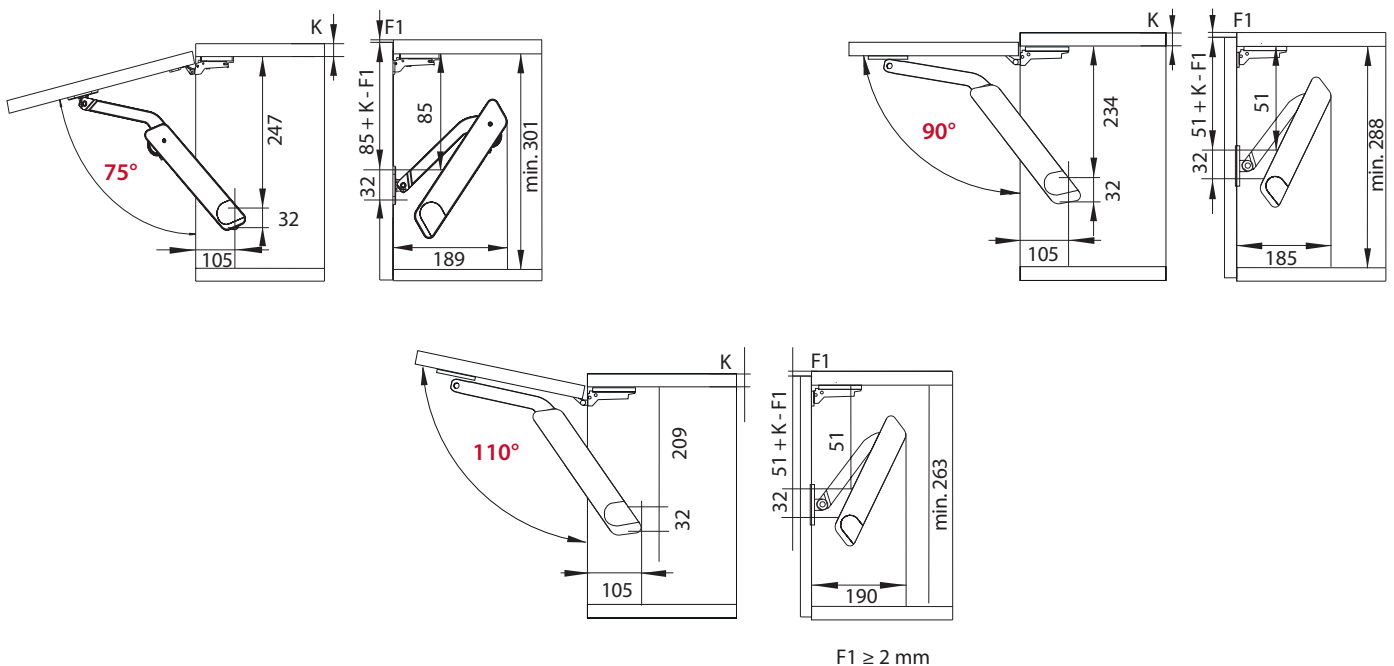


СХЕМА УСТАНОВКИ FREELIGHT С ФУНКЦИЕЙ TOUCH OPENING





LIFT DUO FORTE
подъемник (усиленный) в комплекте с креплениями

| артикул | материал | отделка | упаковка, шт. |
|------------|----------|---------|---------------|
| 2717020006 | металл | никель | 50 |

! Подъемник **LIFT DUO FORTE** - предназначен для открывания вверх дверей весом от 0 до 8 кг и имеет регулировку усилия. Также подъемник может применяться как секретерный.

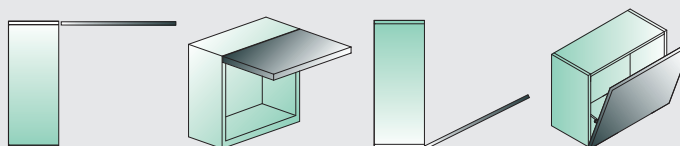
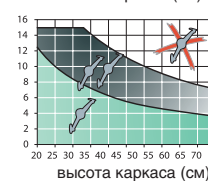
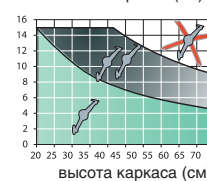
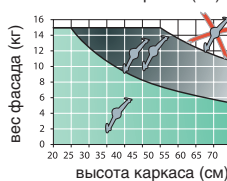
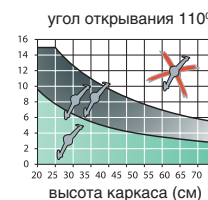
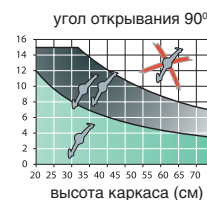
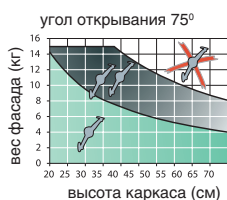


График выбора подъемных механизмов LIFT DUO FORTE

Вариант с фиксацией в любом положении

Вариант с фиксацией в верхнем положении



Крепления к фасаду:



арт. 2701110000
крепление к каркасу для LIFT DUO

арт. 2701070000
крепление к глухому фасаду для LIFT DUO

Упаковка: 500 штук

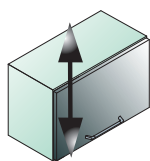
Упаковка: 500 штук

Дополнительный выбор:

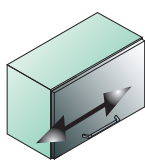


арт. 2701190000
крепление к алюминиевой рамке 20x20 для LIFT DUO

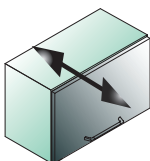
Упаковка: 500 штук



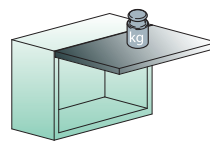
регулировка по высоте
+ 2 / - 2 мм



регулировка по ширине
+ 3 / - 1 мм

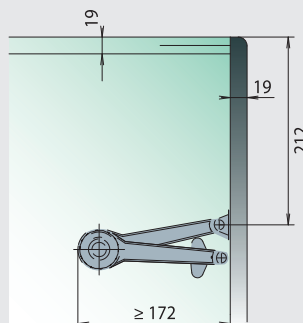
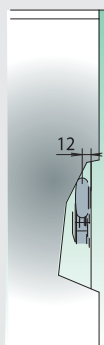
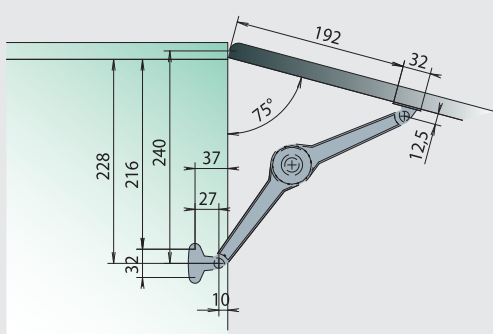


регулировка по глубине
+ 1,5 / - 1,5 мм

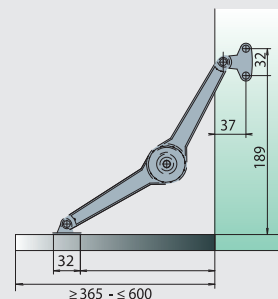
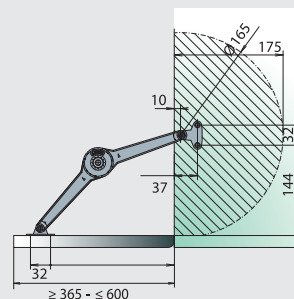
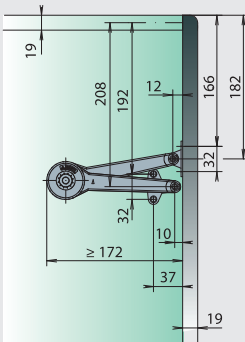
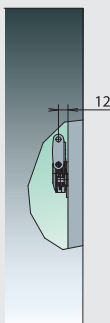
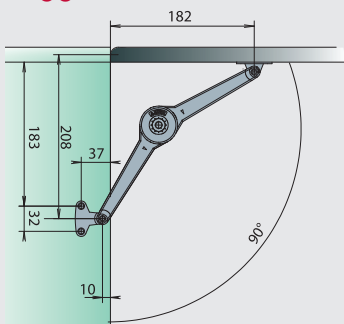


регулировка усилия

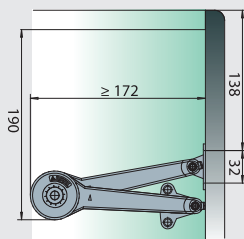
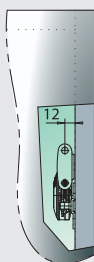
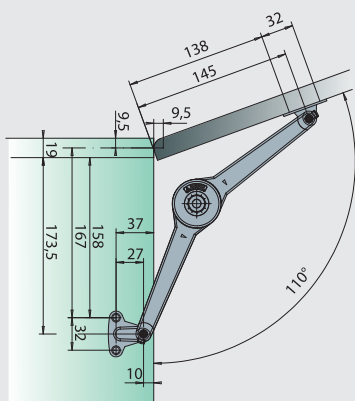
75°

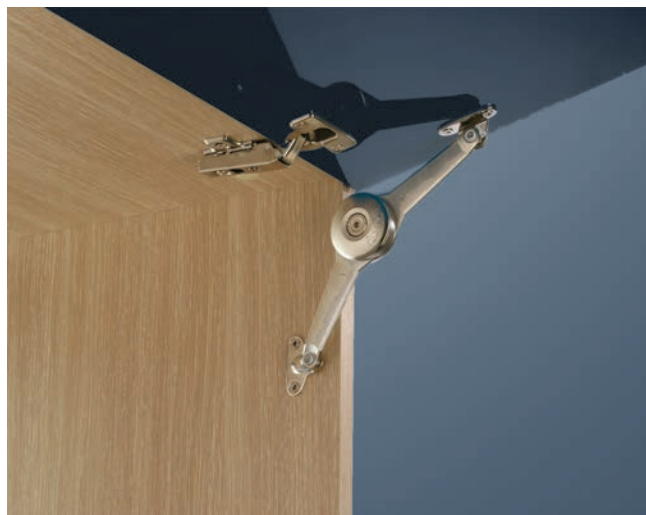


90°



110°





LIFT DUO STANDARD

подъемный механизм в комплекте с креплениями

| артикул | материал | отделка | упаковка, шт. |
|------------|----------|---------|---------------|
| 2716920006 | металл | никель | 50 |

! Подъемник **LIFT DUO STANDARD** - предназначен для открывания вверх дверей весом от 0 до 6 кг и имеет регулировку усилия. Также подъемник может применяться как секретерный.

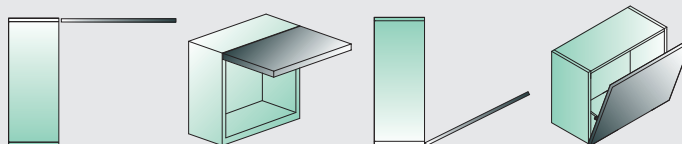
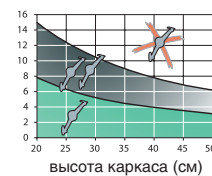
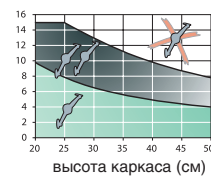
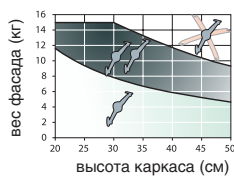
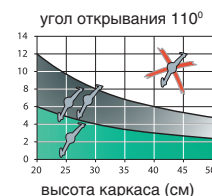
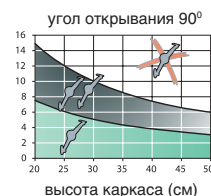
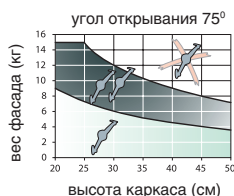


График выбора подъемных механизмов LIFT DUO STANDARD

Вариант с фиксацией в любом положении

Вариант с фиксацией в верхнем положении



Крепления к фасаду:



крепление к каркасу для LIFT DUO



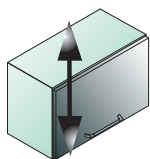
крепление к глухому фасаду для LIFT DUO

Дополнительный выбор:

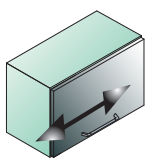


арт. 2701190000
крепление к алюминиевой рамке 20x20 для LIFT DUO

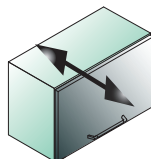
Упаковка: 100 штук



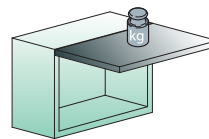
регулировка по высоте
+ 2 / - 2 мм



регулировка по ширине
+ 3 / - 1 мм

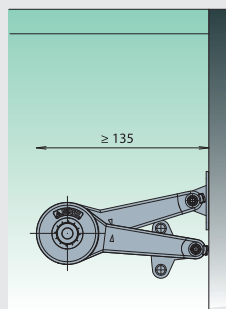
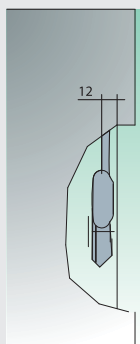
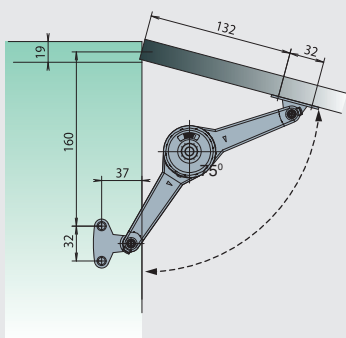


регулировка по глубине
+ 1,5 / - 1,5 мм

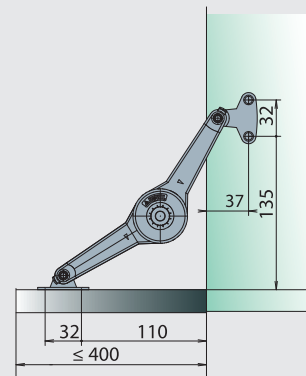
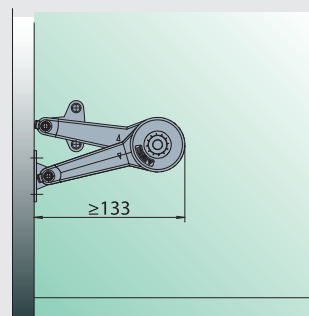
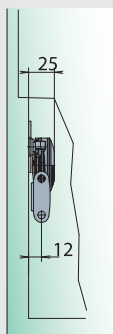
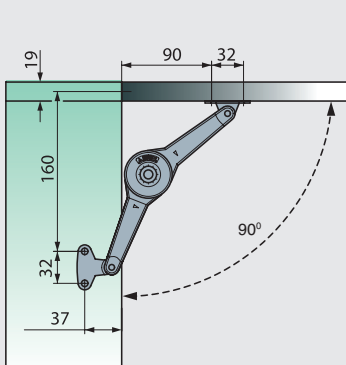


регулировка усилия

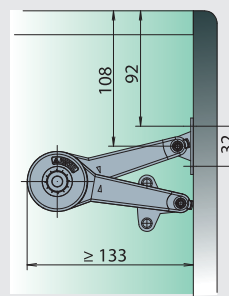
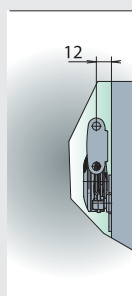
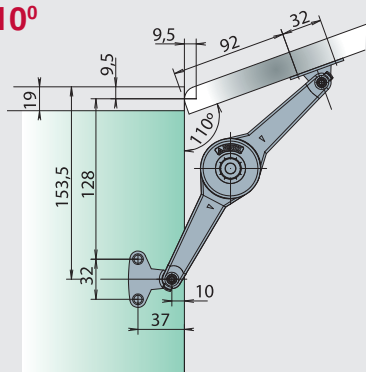
75°



90°



110°





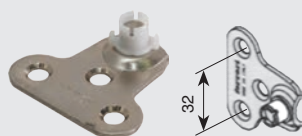
KЛОК
подъемный механизм со складным коленом

| артикул | материал | отделка | упаковка, шт. |
|-------------------|----------|---------|---------------|
| LE1G00K276 | металл | никель | 100 |

| W мм | вес фасада, кг/угол открывания, град. | | | | | | | | | | | | | | | | | | | | | | | | |
|---------|---------------------------------------|-----|------|------|-----|------|------|-----|------|------|-----|------|------|-----|------|------|-----|------|------|-----|------|---|---|---|---|
| | 2 кг | | | 3 кг | | | 4 кг | | | 5 кг | | | 6 кг | | | 7 кг | | | 8 кг | | | | | | |
| | 75° | 90° | 105° | 75° | 90° | 105° | 75° | 90° | 105° | 75° | 90° | 105° | 75° | 90° | 105° | 75° | 90° | 105° | 75° | 90° | 105° | | | | |
| | М | Ф | М | Ф | М | Ф | М | Ф | М | Ф | М | Ф | М | Ф | М | Ф | М | Ф | М | Ф | М | Ф | | | |
| 300 | 1 | 1 | 1 | 1 | 1 | 1 | 1 | 1 | 1 | 1 | 1 | 1 | 1 | 1 | 1 | 1 | 2 | 1 | 1 | 1 | 2 | 1 | 2 | | |
| 350 | 1 | 1 | 1 | 1 | 1 | 1 | 1 | 1 | 1 | 1 | 1 | 2 | 1 | 1 | 1 | 2 | 1 | 2 | 1 | 2 | 1 | 2 | 1 | - | |
| 400 | 1 | 1 | 1 | 1 | 1 | 1 | 1 | 1 | 1 | 1 | 1 | 2 | 1 | 2 | 1 | 2 | 1 | 2 | 1 | 2 | 1 | - | 1 | 2 | |
| 450 | 1 | 1 | 1 | 1 | 1 | 1 | 1 | 1 | 1 | 1 | 2 | 1 | 2 | 1 | 2 | 1 | 2 | 1 | 2 | 1 | 2 | 1 | - | 1 | 2 |
| 500 | 1 | 1 | 1 | 1 | 1 | 1 | 1 | 1 | 1 | 1 | 2 | 1 | 2 | 1 | 2 | 1 | 2 | 1 | 2 | 1 | 2 | 1 | - | 1 | 2 |
| 550 | 1 | 1 | 1 | 1 | 1 | 1 | 1 | 1 | 1 | 2 | 1 | 2 | 1 | 2 | 1 | 2 | 1 | 2 | 1 | 2 | 1 | - | 1 | 2 | |
| 600 | 1 | 1 | 1 | 1 | 1 | 1 | 1 | 1 | 1 | 2 | 1 | 2 | 1 | 2 | 1 | 2 | 1 | 2 | 1 | 2 | 1 | - | 1 | 2 | |
| 650 | 1 | 1 | 1 | 1 | 1 | 2 | 1 | 1 | 1 | 2 | 1 | 2 | 1 | 2 | 1 | 2 | 1 | 2 | 1 | 2 | 1 | - | 1 | 2 | |
| 700 | 1 | 1 | 1 | 1 | 1 | 2 | 1 | 1 | 1 | 2 | 1 | 2 | 1 | 2 | 1 | 2 | 1 | 2 | 1 | 2 | 1 | - | 1 | 2 | |

- М** - подъемник удерживает фасад только в максимально открытом положении
- Ф** - подъемник удерживает фасад в любом положении
- 1** - необходим 1 подъемник
- 2** - необходимо 2 подъемника
- - данная установка невозможна

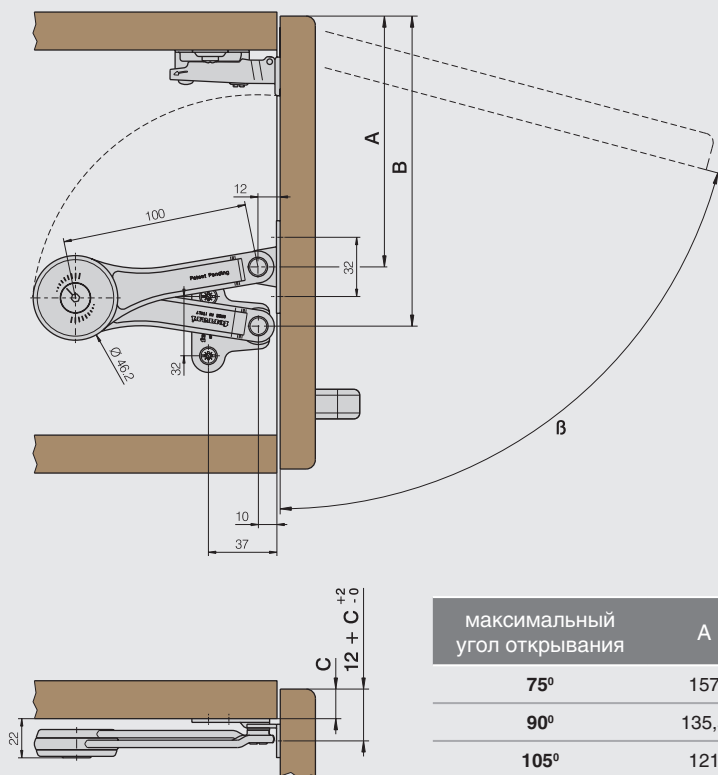
Крепления к фасаду:



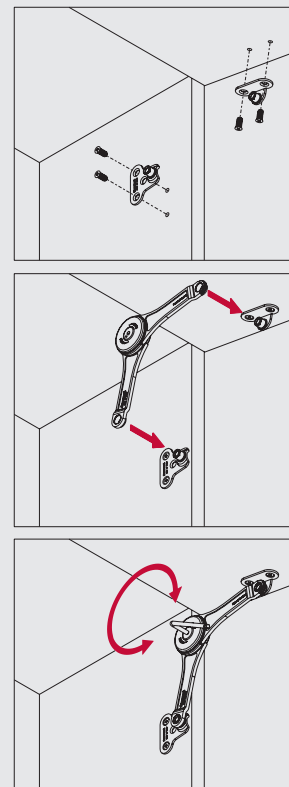
крепление к боковине
шкафа (входит в
комплект)



крепление к глухому
фасаду (входит в
комплект)



| максимальный угол открывания | A | B |
|---------------------------------|-------|-------|
| 75° | 157 | 189 |
| 90° | 135,5 | 167,5 |
| 105° | 121 | 153 |



C= размер наложения фасада на панель каркаса

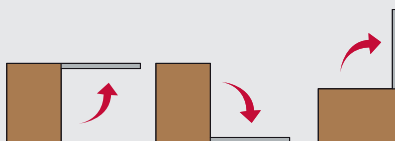


**подъёмник коленчатый, универсальный
(в комплекте с креплениями)**

| артикул | материал | отделка | упаковка |
|-------------|----------|---------|-------------------------|
| LK.01.FD.NI | металл | никель | 1 / 10 / 100 комплектов |

Основные характеристики:

- 3 варианта применения
- универсальный: левый/правый
- макс. вес фасада 6 кг (для 1 подъёмника)
- высота фасада 200 - 500 мм
- регулировка усилия
- угол открывания фасада 75° -90°-110°



В комплект входит:

- подъёмник коленчатый, универсальный - 1 шт.
- крепление к каркасу - 1 шт.
- крепление к глухому фасаду - 1 шт.
- ключ шестигранный L-образный SH4 для регулировки - 1 шт.
- шуруп 3,5*16 - 4 шт

Габаритные размеры:

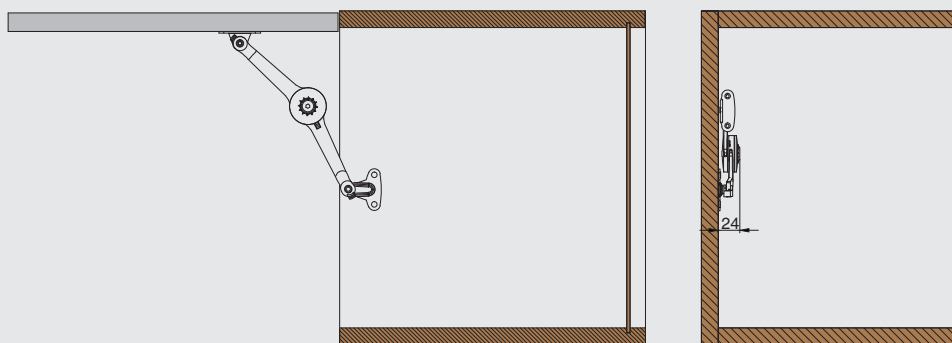
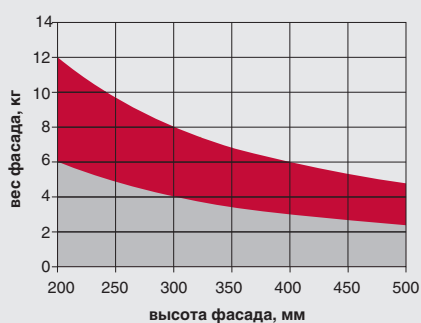


Таблица подбора подъемника в зависимости от высоты каркаса и веса фасада

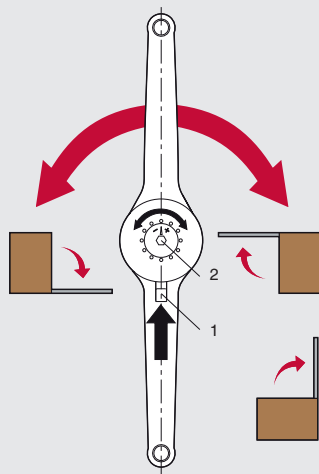


- 1 подъемник
- 2 подъемника

Схема присадки фасада

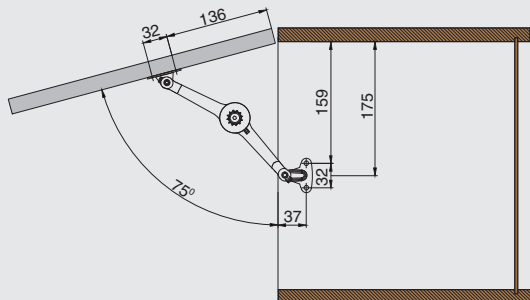


Регулировка:

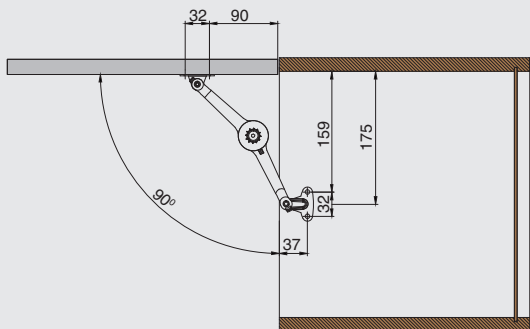


1 - переключатель режимов работы
2 - винт для регулировки усилия

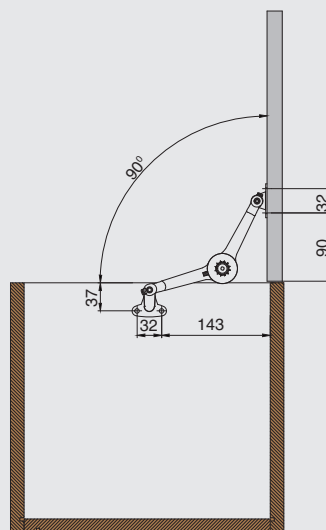
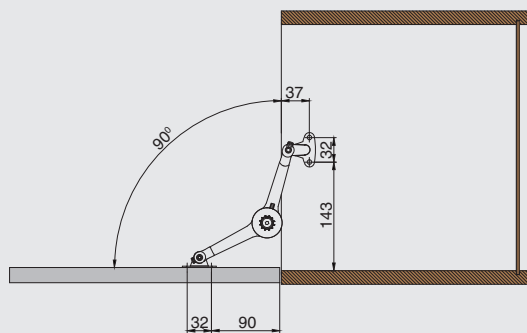
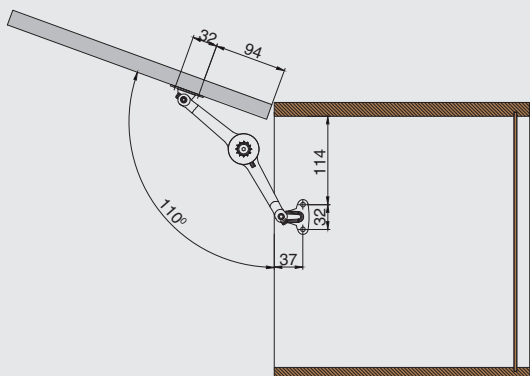
75°



90°



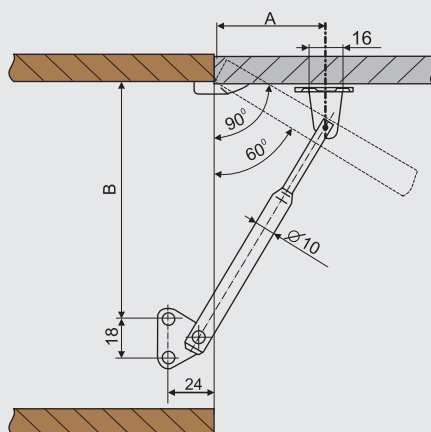
110°





подъемный механизм пружинный

| артикул | материал | отделка | упаковка, шт. |
|----------------------|----------|---------|---------------|
| BT000507AZC25 | металл | никель | 50 |



| угол открывания | присадочные размеры: | A | B |
|-----------------|----------------------|-----|-----|
| 60° | | 150 | 300 |
| 90° | | 85 | 245 |

NEW**подъёмник пружинный (левый + правый)**

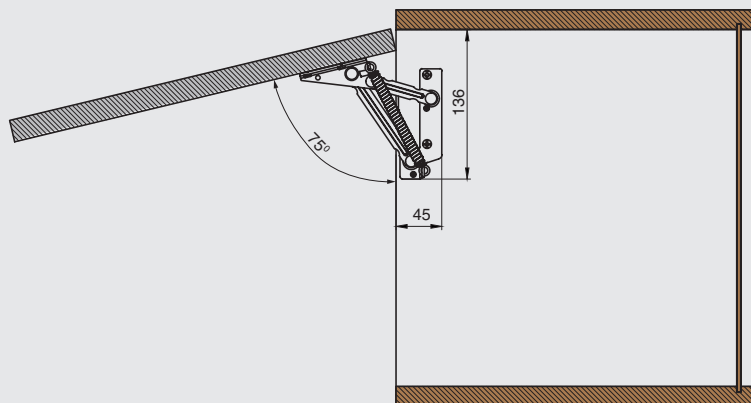
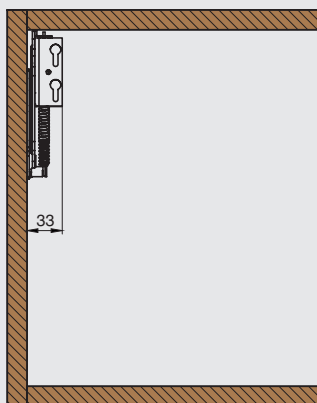
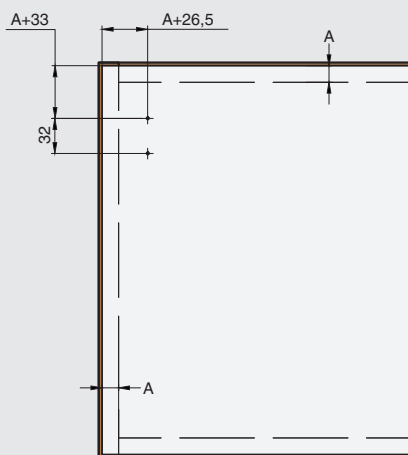
| артикул | материал | отделка | упаковка |
|-------------|----------|---------|-------------------|
| LS.01.F0.NI | металл | никель | 1 /100 комплектов |

Основные характеристики:

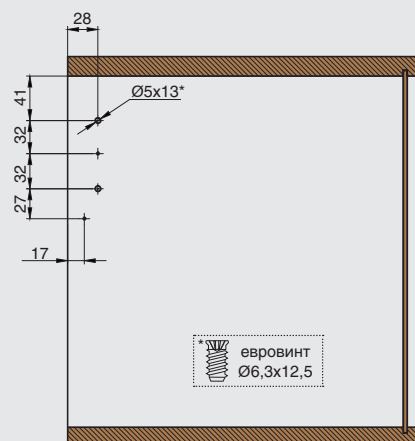
- макс. угол открывания фасада 75°
- макс. вес фасада 3 кг
- макс. высота фасада 500 мм

В комплект входит:

- подъёмник пружинный левый - 1 шт.
- подъёмник пружинный правый - 1 шт.

Габаритные размеры:**Схема присадки фасада**

A — размер наложения фасада на панель каркаса

Схема присадки боковой панели каркаса

NEW

MAKMART
components and mechanisms for furniture industry



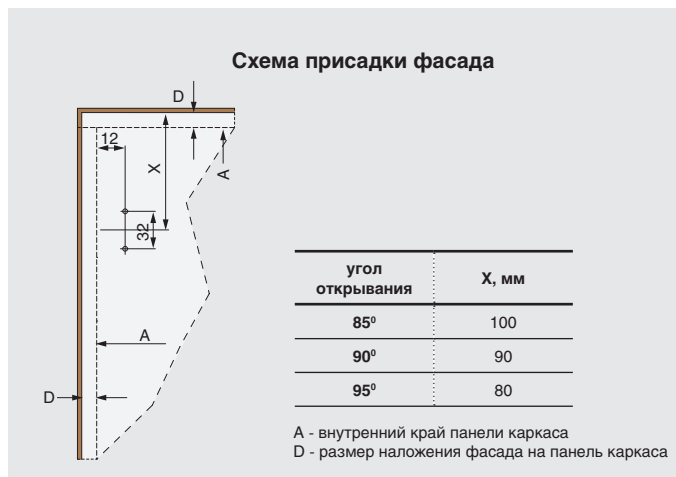
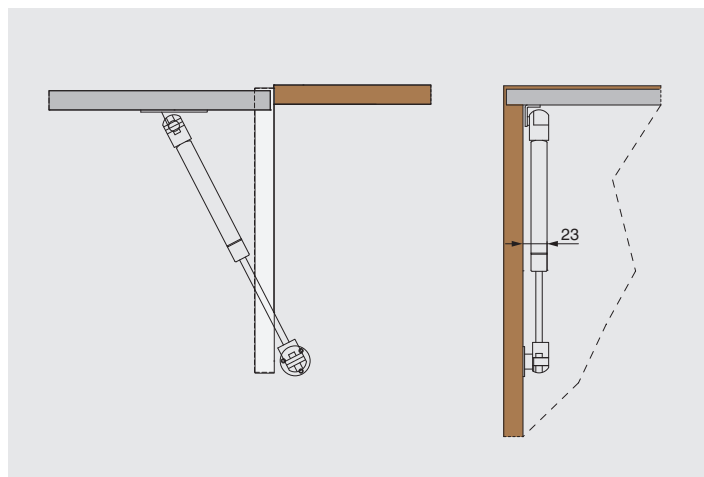
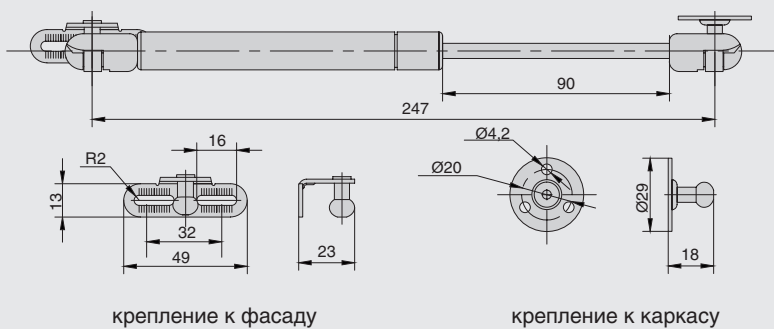
подъёмник газовый стандартный, в комплекте с креплениями

| артикул | усилие, N | материал | отделка | упаковка, шт. |
|------------------|-----------|------------------|-----------------|---------------|
| MGS.S1.060.247.S | 60 | металл / пластик | серебро / серый | 100 |
| MGS.S1.080.247.S | 80 | металл / пластик | серебро / серый | 100 |
| MGS.S1.100.247.S | 100 | металл / пластик | серебро / серый | 100 |
| MGS.S1.120.247.S | 120 | металл / пластик | серебро / серый | 100 |

В комплект входит:

- подъемник газовый - 1 шт.
- крепление к глухому фасаду - 1 шт.
- крепление к каркасу - 1 шт.
- шуруп 3,5*16 - 5 шт.

Габаритные размеры:



85°

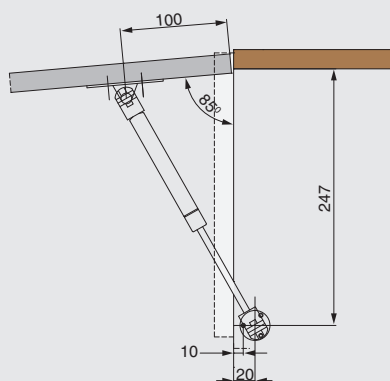
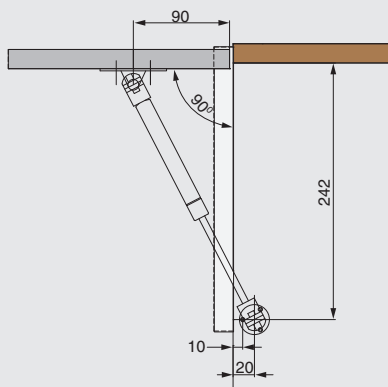


Таблица подбора подъемника в зависимости от высоты каркаса и веса фасада

| усилие подъемника, N | высота фасада, мм | | | |
|----------------------|-------------------|-----|-----|-----|
| | 300 | 400 | 500 | 600 |
| 60 | 2,0 | 1,5 | 1,7 | 1,0 |
| 80 | 2,6 | 2,2 | 1,7 | 1,3 |
| 100 | 3,3 | 2,7 | 2,2 | 1,6 |
| 120 | 4,0 | 3,3 | 2,6 | 2,0 |
| вес фасада , кг | | | | |

вес фасада указан для одного подъемника

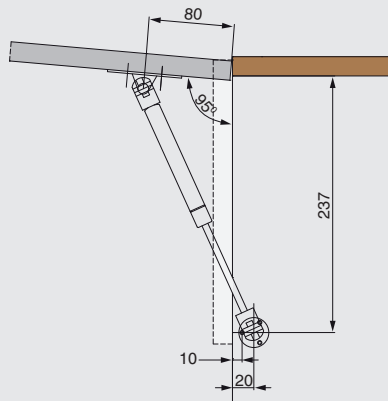
90°



| усилие подъемника, N | высота фасада, мм | | | |
|----------------------|-------------------|-----|-----|-----|
| | 300 | 400 | 500 | 600 |
| 60 | 1,8 | 1,3 | 1,1 | 0,9 |
| 80 | 2,4 | 2,0 | 1,6 | 1,2 |
| 100 | 3,0 | 2,5 | 2,0 | 1,5 |
| 120 | 3,6 | 3,0 | 2,4 | 1,8 |
| вес фасада , кг | | | | |

вес фасада указан для одного подъемника

95°



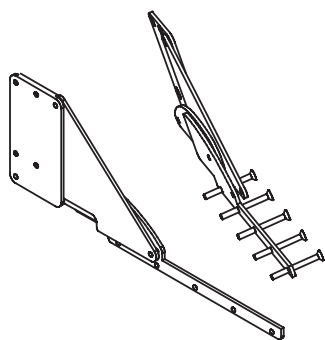
| усилие подъемника, N | высота фасада, мм | | | |
|----------------------|-------------------|-----|-----|-----|
| | 300 | 400 | 500 | 600 |
| 60 | 1,6 | 1,2 | 1,0 | 0,8 |
| 80 | 2,1 | 1,7 | 1,4 | 1,0 |
| 100 | 2,6 | 2,2 | 1,7 | 1,3 |
| 120 | 3,2 | 2,6 | 2,1 | 1,6 |
| вес фасада , кг | | | | |

вес фасада указан для одного подъемника

СЕКРЕТЕРНЫЕ МЕХАНИЗМЫ



Откидной механизм Desk служит для организации откидного фасада. Отличительной особенностью данного механизма является его возможность воспринимать нагрузку до 60 кг в открытом состоянии, благодаря этому данная система позволяет организовать встроенный в шкаф столик, это может быть как откидное рабочее место, так и пеленальный столик или обычный секретер.

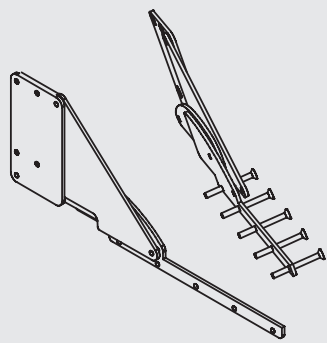


DESK
откидной механизм



| артикул | материал | отделка | нагрузка, кг | упаковка, компл. |
|----------------|----------|------------|--------------|------------------|
| 411/78.0005.02 | сталь | цинк белый | 60 | 1 |

В комплект входит:



– левый и правый механизмы



– винт М6х16 (8 шт.)



– винт М6х60 - (10 шт.)

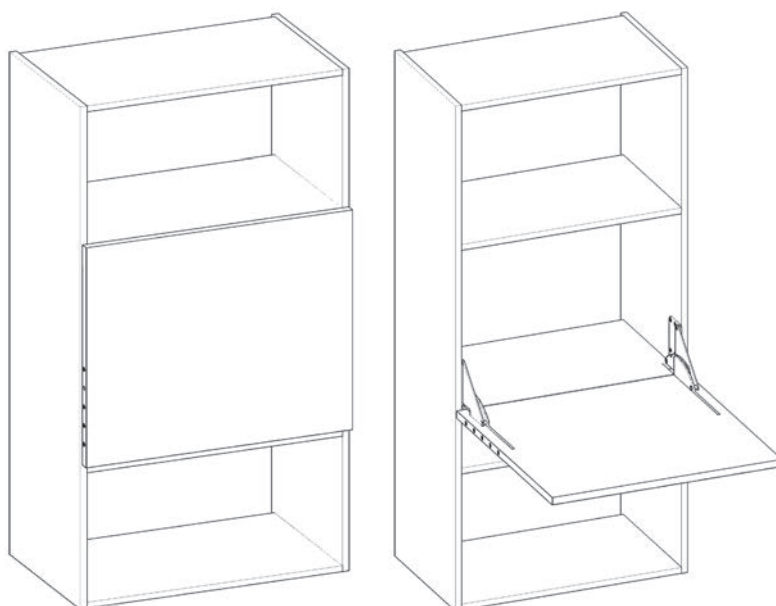


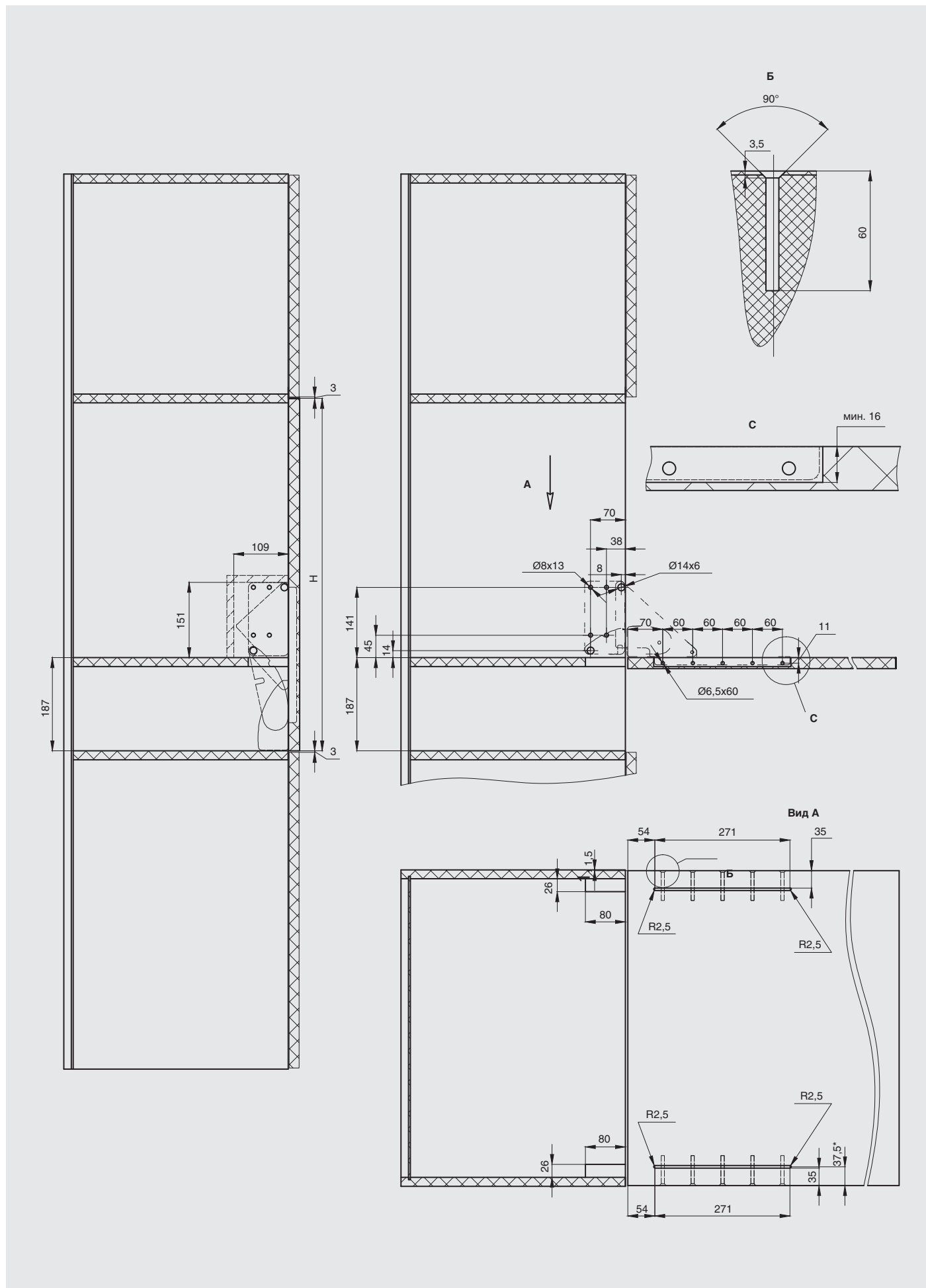
– бусола М6 - (8 шт.)

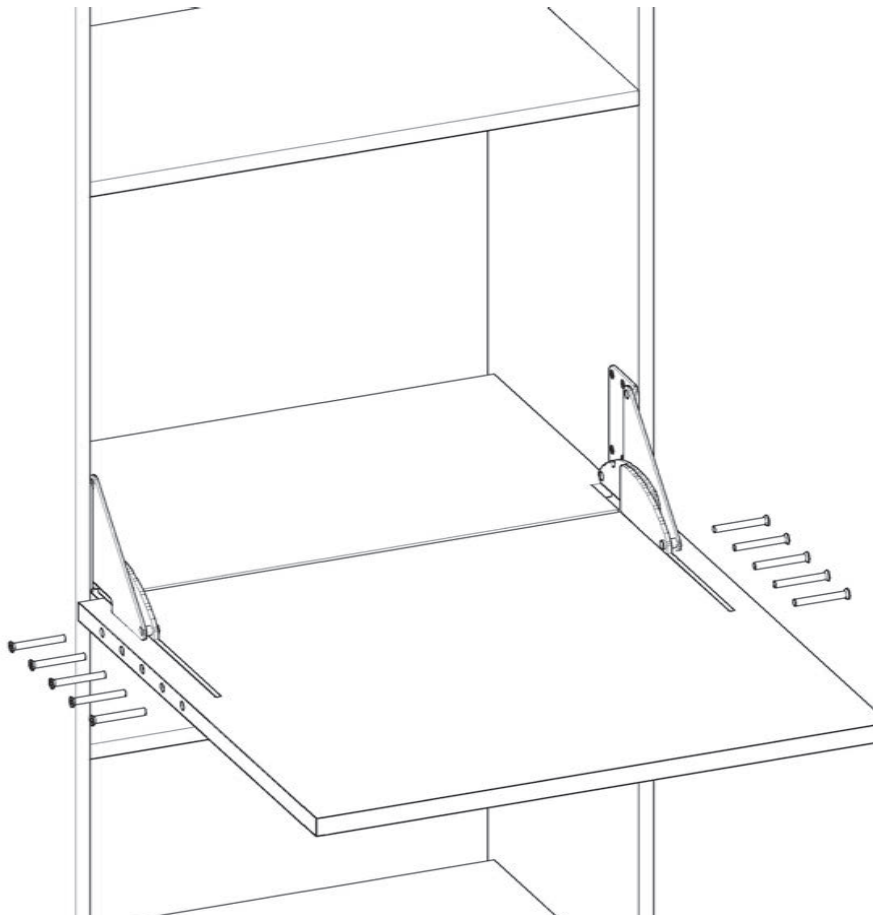
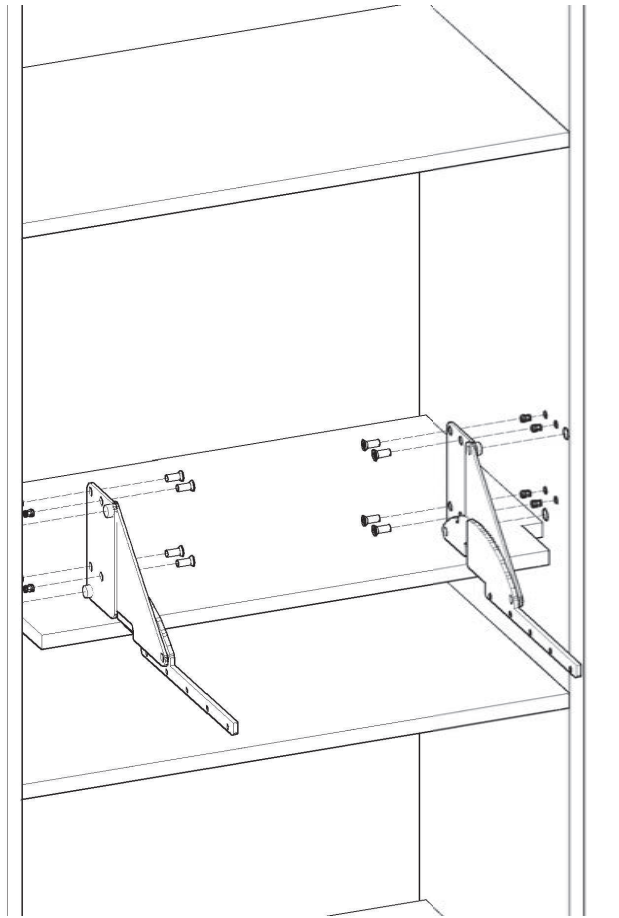


– ключ-шестигранник ch.4мм - (1 шт)

Механизм в собранном виде





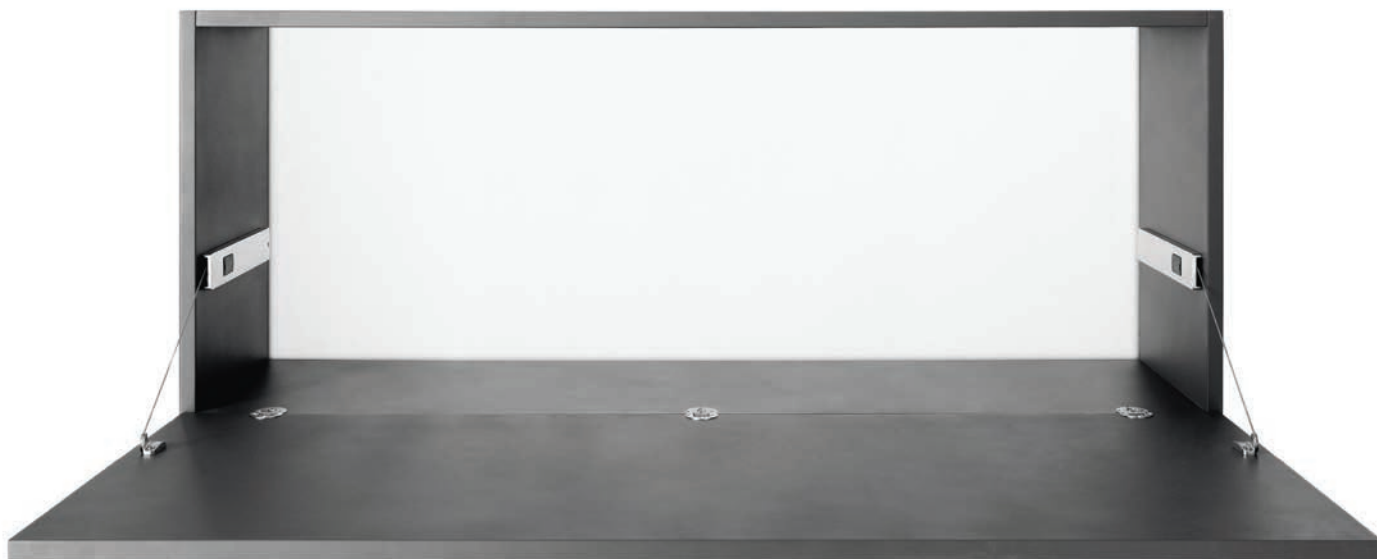
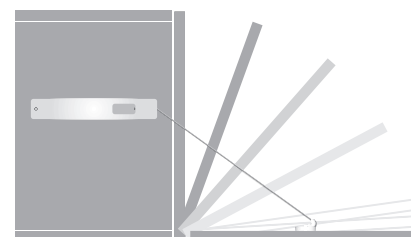


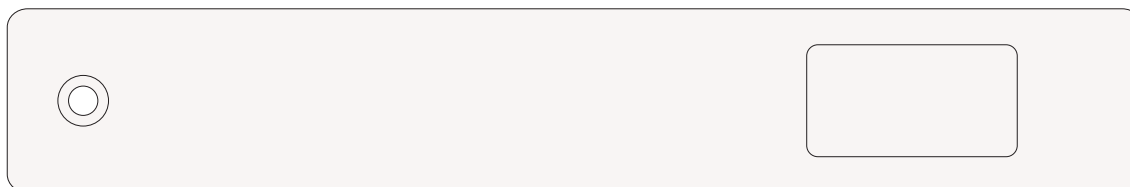
ПОДЪЕМНЫЕ МЕХАНИЗМЫ ДЛЯ СЕКРЕТЕРА **WINCH**

Подъемные механизмы для секретера WINCH предназначены для фасадов высотой от 200 до 480 мм и весом до 12 кг. В зависимости от размера и веса фасада возможно применение одного или двух подъемников.

Отличительными особенностями подъемников WINCH являются:

- возможность регулировки усилия, прилагаемого для открывания/закрывания;
- два варианта установки на корпус шкафа: врезной и накладной;
- компактные размеры и стильный дизайн;
- обеспечение принципа максимального доступа к внутреннему пространству шкафа.





09 - слоновая кость



91 - алюминий полированный

| артикул | усилие, N | материал | отделка | упаковка, шт. |
|-------------------------|-----------|----------|-----------------------|---------------|
| WHDX06GRX09 (правый) | 60 | пластик | слоновая кость | 1 |
| WHSX06GRX09 (левый) | 60 | пластик | слоновая кость | 1 |
| WHDX10GRX09 (правый) | 100 | пластик | слоновая кость | 1 |
| WHSX10GRX09 (левый) | 100 | пластик | слоновая кость | 1 |
| WHDX14GRX09 (правый) | 140 | пластик | слоновая кость | 1 |
| WHSX14GRX09 (левый) | 140 | пластик | слоновая кость | 1 |
| WHDX06GRX91/МК (правый) | 60 | алюминий | алюминий полированный | 1 |
| WHSX06GRX91/МК (левый) | 60 | алюминий | алюминий полированный | 1 |
| WHDX10GRX91/МК (правый) | 100 | алюминий | алюминий полированный | 1 |
| WHSX10GRX91/МК (левый) | 100 | алюминий | алюминий полированный | 1 |
| WHDX14GRX91/МК (правый) | 140 | алюминий | алюминий полированный | 1 |
| WHSX14GRX91/МК (левый) | 140 | алюминий | алюминий полированный | 1 |

Рекомендуемое сочетание:

арт. 405.0550.04
петля IDEA

Вариант применения с секретерной петлей.



1 WINCH DX/SX 2 WINCH (DX+SX)

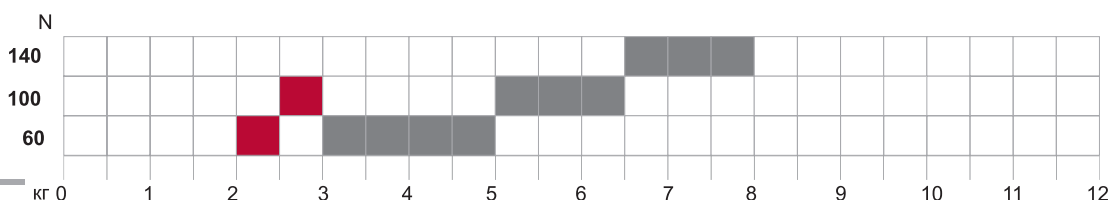
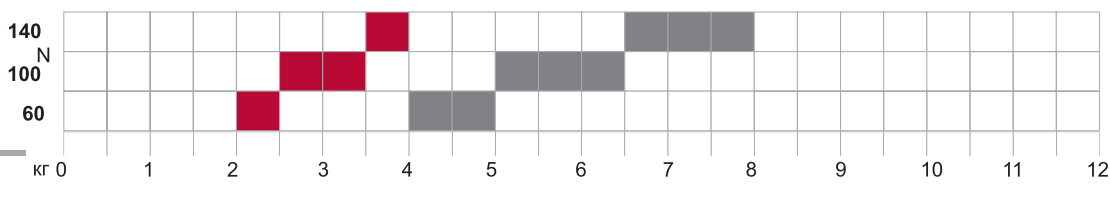
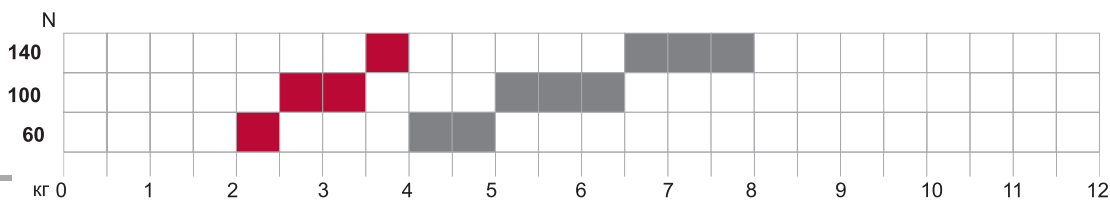
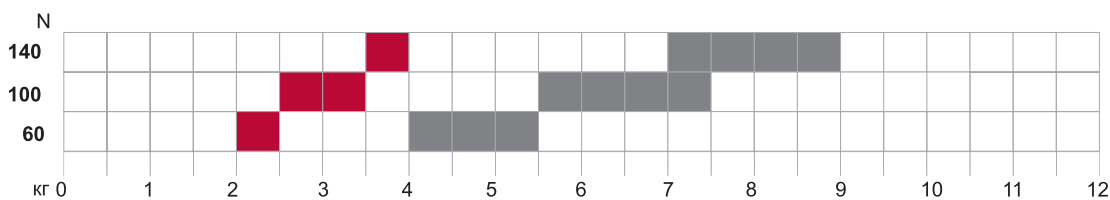
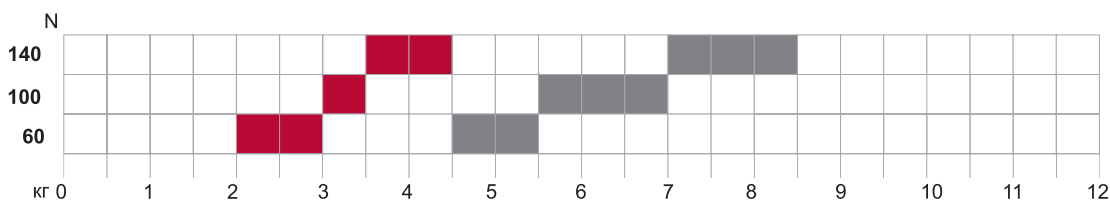
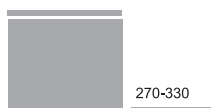
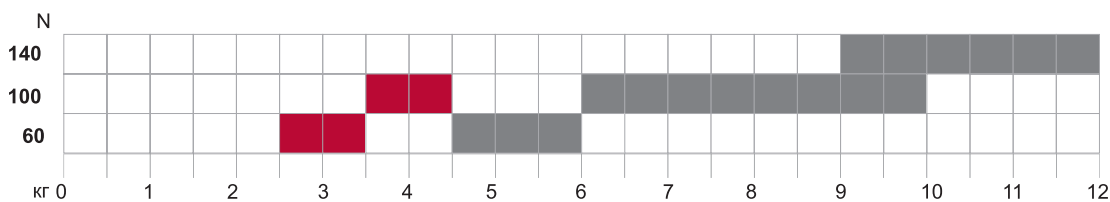
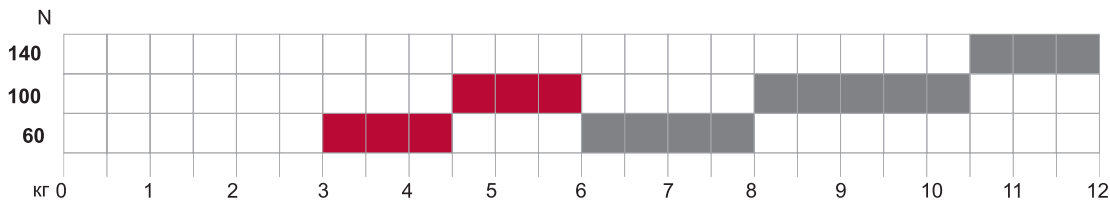
60 - арт..WH..06GRXxx

100 - арт..WH..10GRXxx

140 - арт..WH..14GRXxx

.. - DX (правый) или SX (левый)

xx - 09 - бежевый, 91 - алюминий



Вариант применения с четырехшарнирной петлей.

■ 1 WINCH DX/SX ■ 2 WINCH (DX+SX)

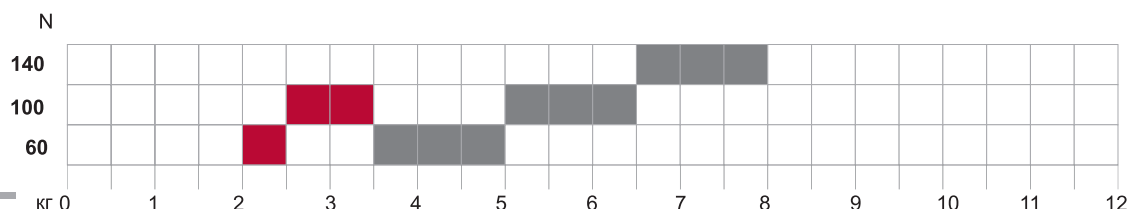
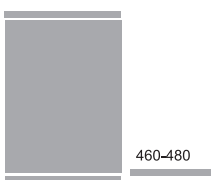
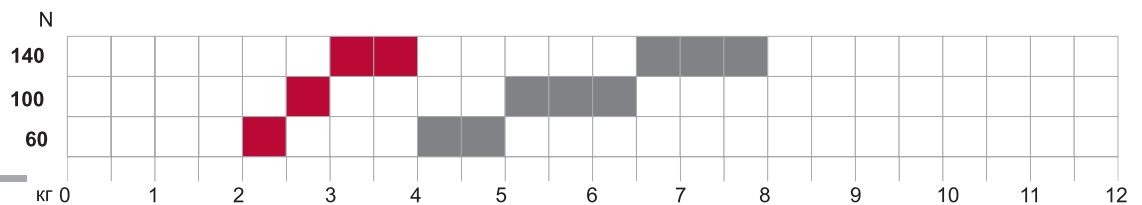
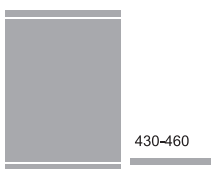
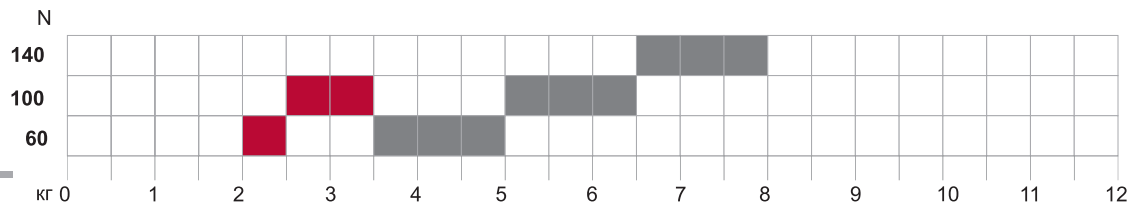
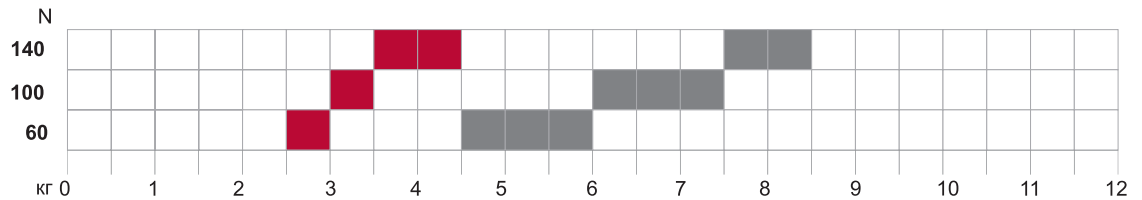
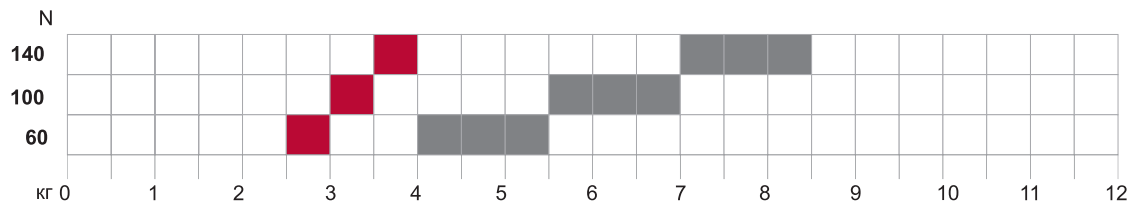
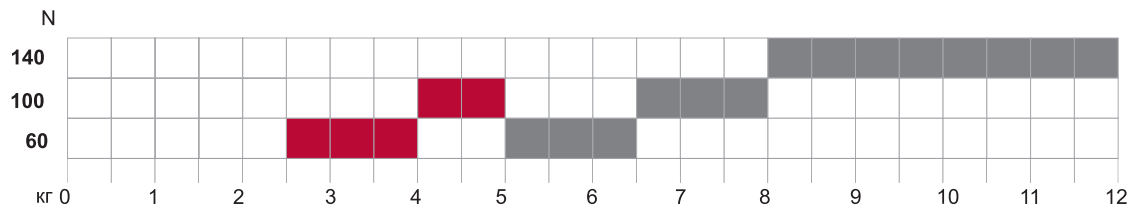
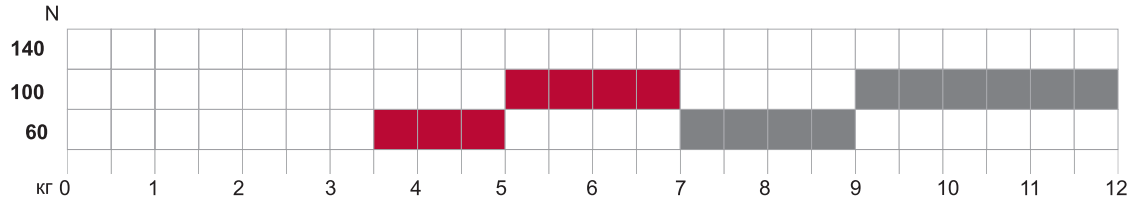
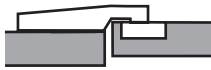
60 - арт. WH..06GRXxx

100 - арт. WH..10GRXxx

140 - арт. WH..14GRXxx

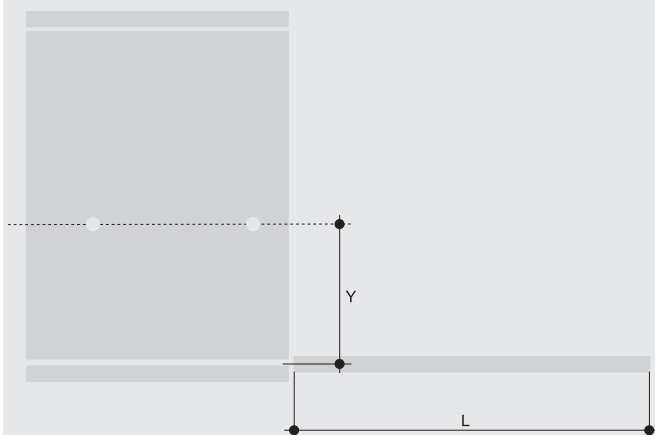
.. - DX (правый) или SX (левый)

xx - 09 - бежевый, 91 - алюминий

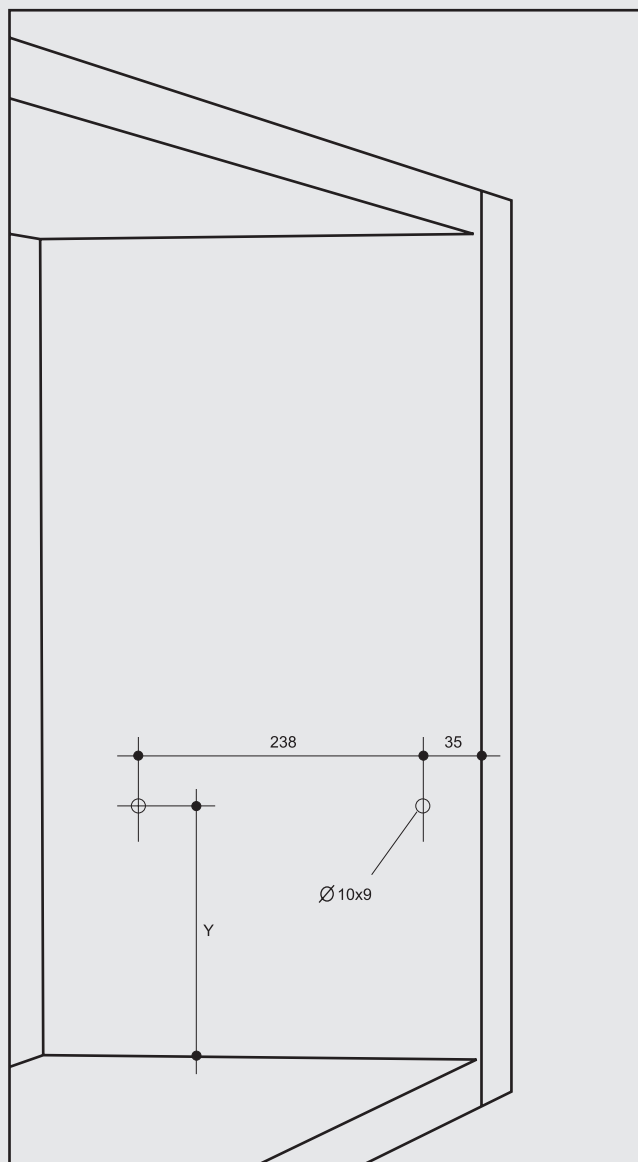
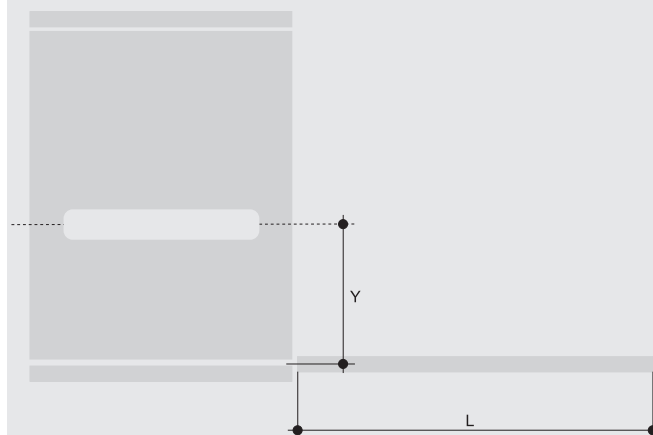


ШАГ 1

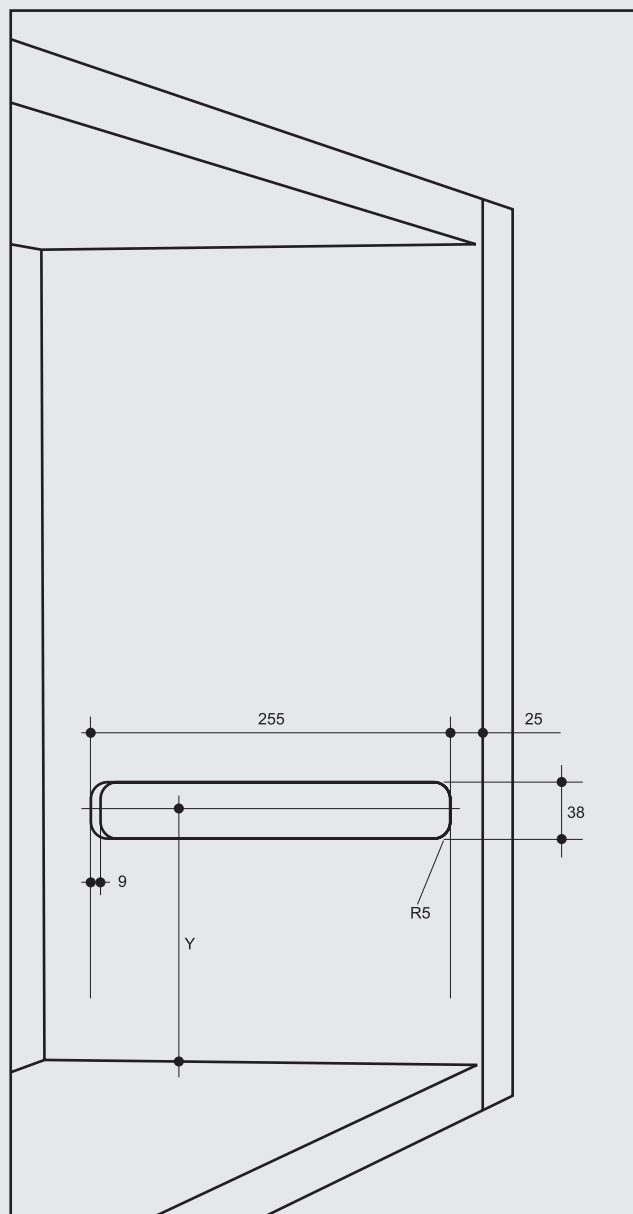
Вариант 1. Накладная установка.



Вариант 2. Врезная установка.



| | | |
|-----------|-----------|-----------|
| L=200-330 | L=330-430 | L=430-480 |
| Y =122 | Y =148 | Y =158 |

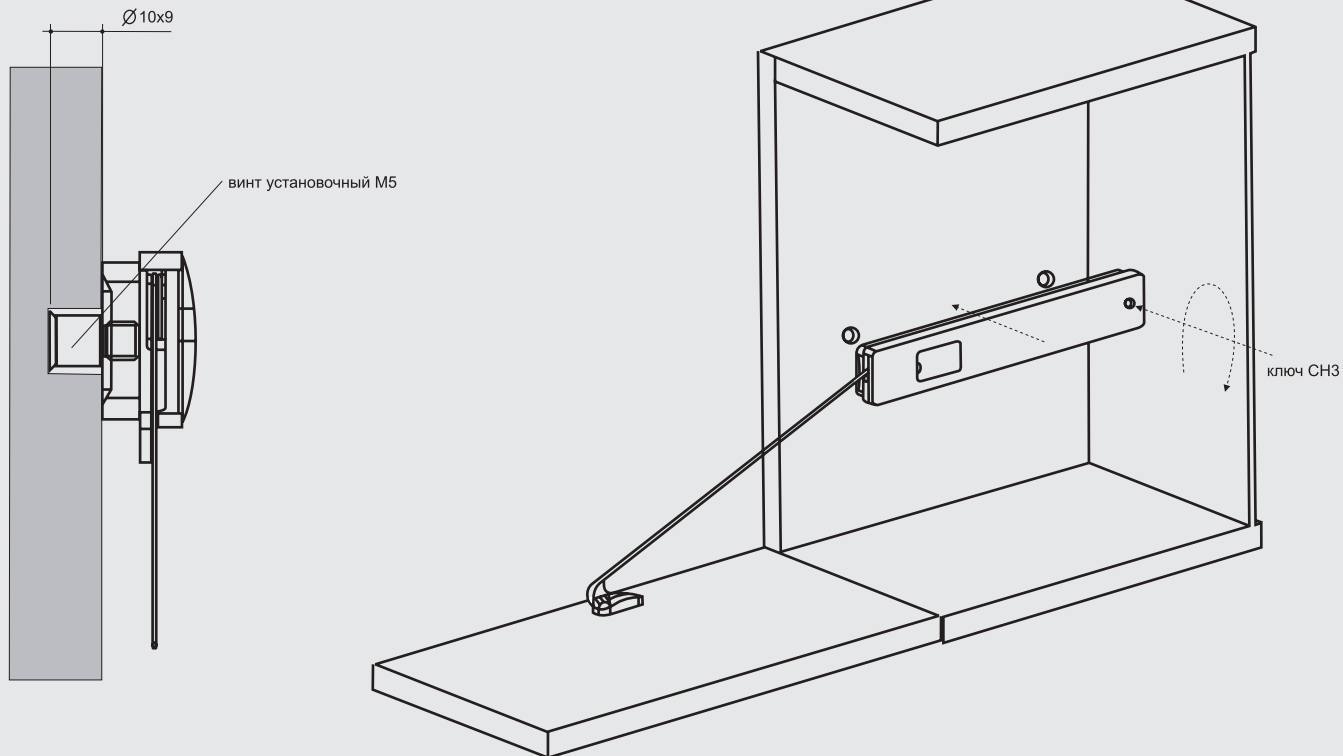


| | | |
|-----------|-----------|-----------|
| L=200-330 | L=330-430 | L=430-480 |
| Y =122 | Y =148 | Y =158 |

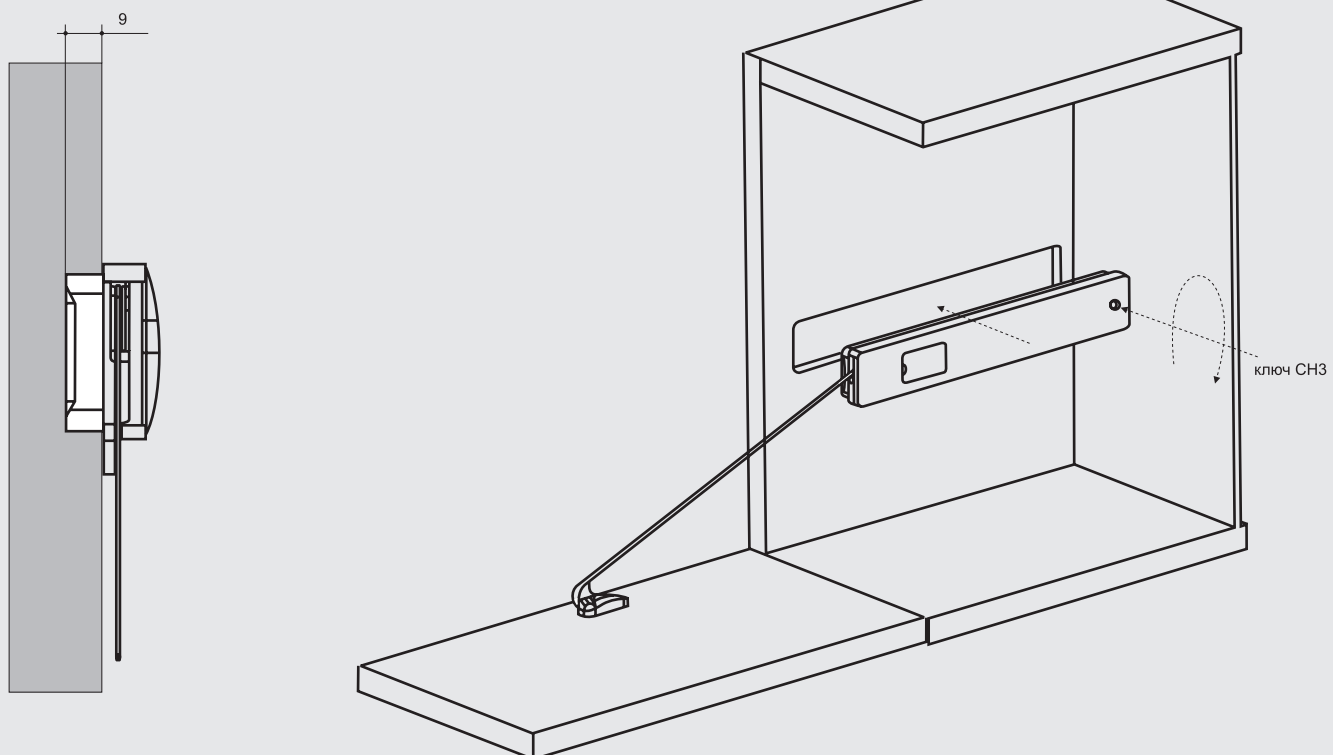
ШАГ 2

Вариант 1. Накладная установка.

1. Крепим установочные винты на внутреннюю сторону подъемника.
2. Монтируем механизм подъемника на боковину корпуса.
3. Фиксируем механизм ключом CH3.

**Вариант 2. Врезная установка.**

1. Монтируем механизм подъемника на боковину корпуса.
2. Фиксируем механизм ключом CH3.

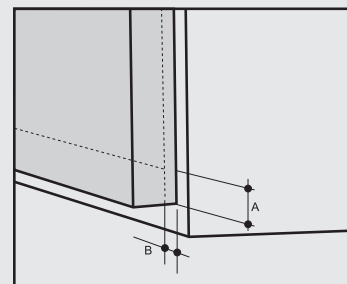


ШАГ 3

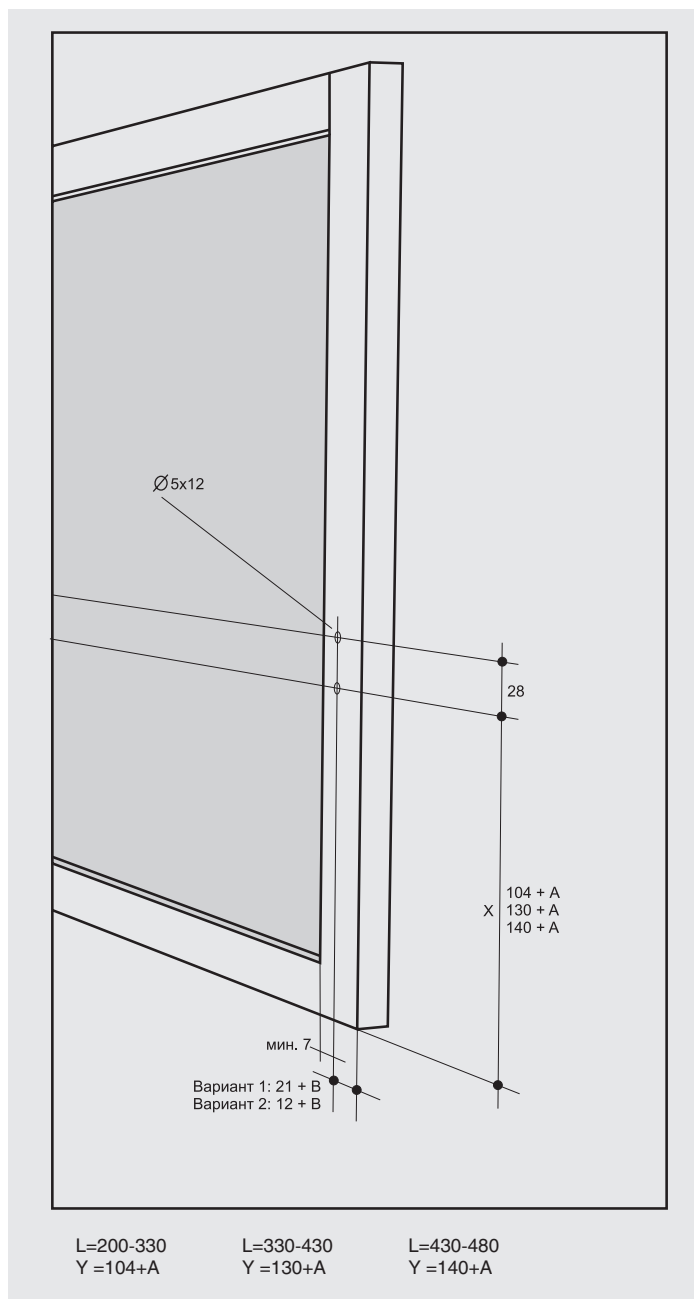
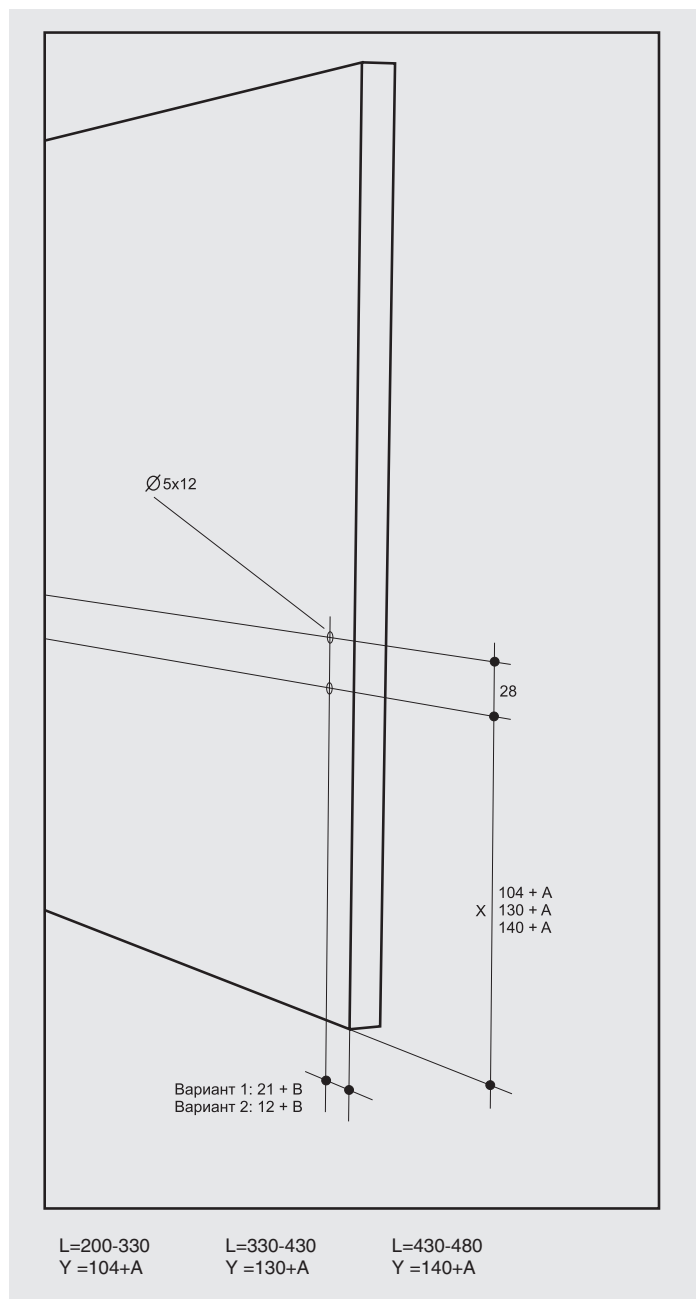
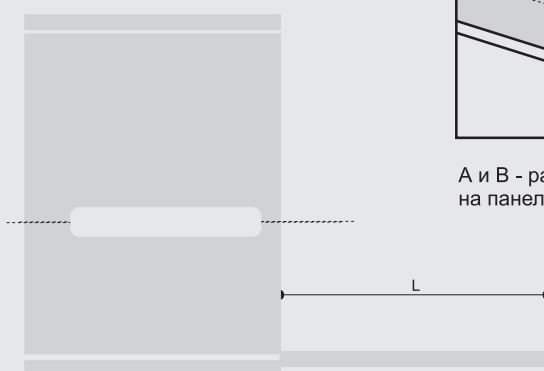
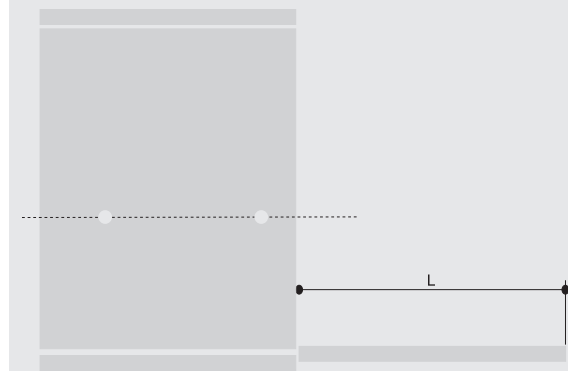
Схема крепления фасада подъемника для секретера WINCH

Вариант 1. Накладная установка.

Вариант 2. Врезная установка.

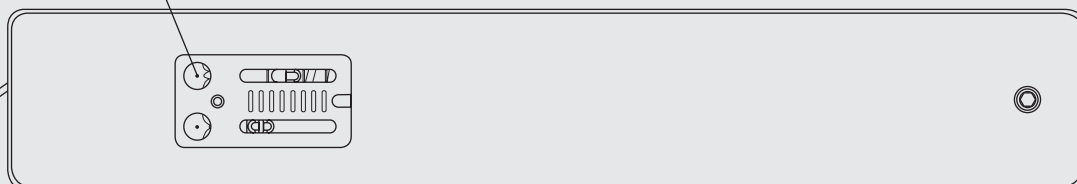
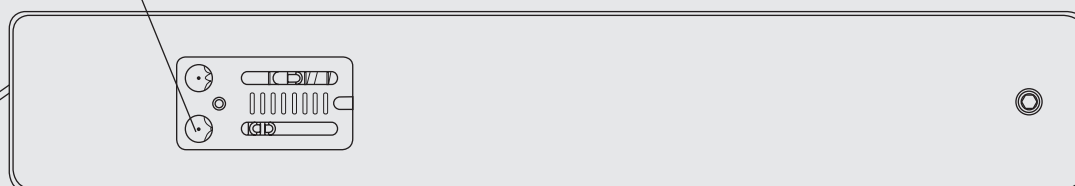


A и B - размер наложения фасада на панель корпуса.



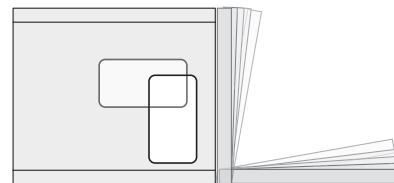
ШАГ 4

Регулировка усилия и угла открывания.

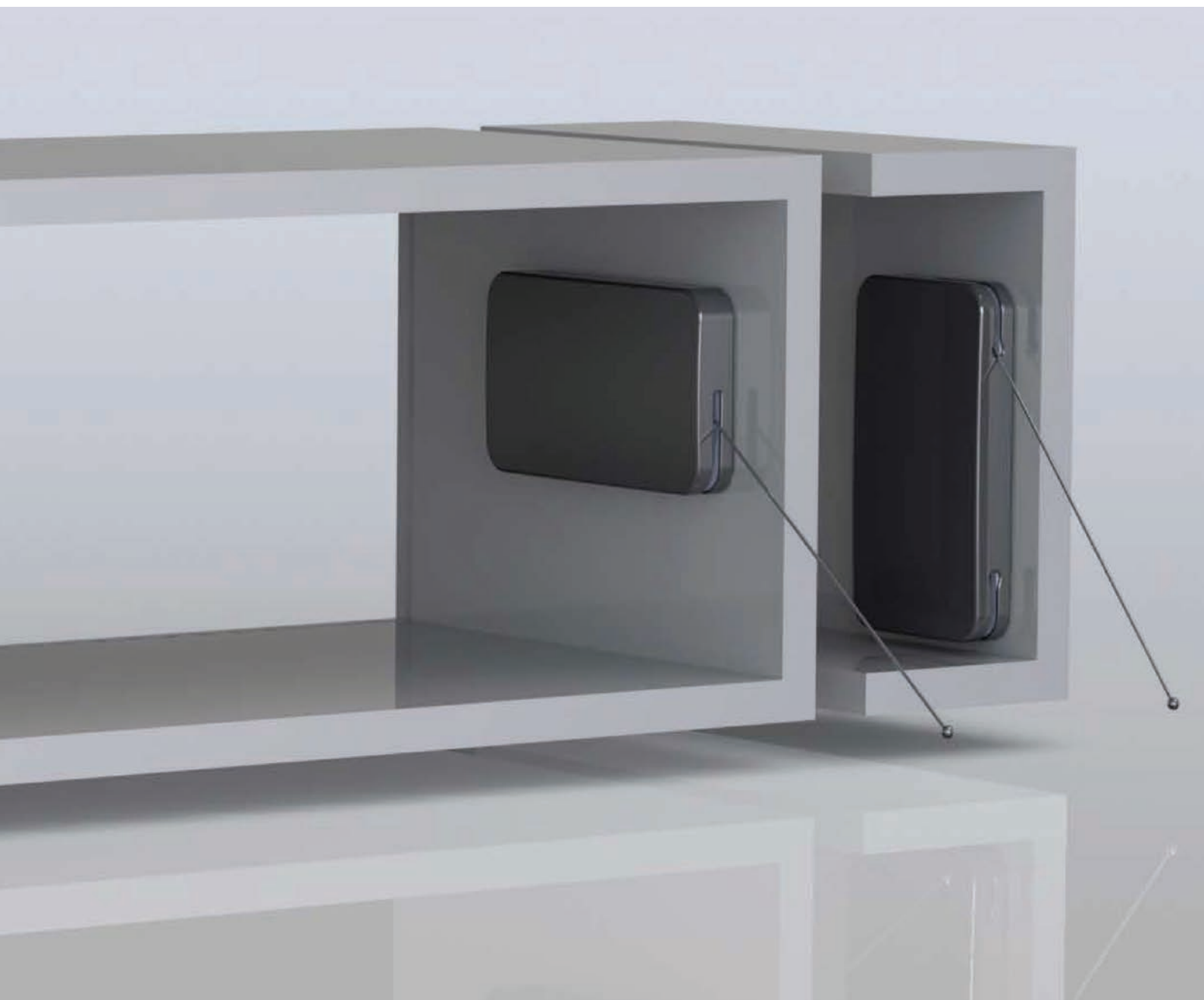
Регулировка усилия открывания
насадка : PH2-PZ2Регулировка угла открывания
насадка : PH2-PZ2

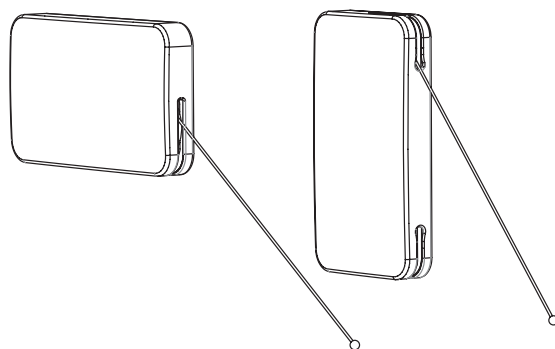
ПОДЪЕМНЫЕ МЕХАНИЗМЫ ДЛЯ СЕКРЕТЕРА **MINIWINCH**

Обеспечивают быстрый и удобный доступ к содержимому шкафа.
Предназначены для фасадов высотой от 200 до 480 мм и весом до 14 кг.
Во всех моделях имеется возможность регулировок усилия открывания и закрывания.
В зависимости от размера и веса фасада возможно применение одного или двух подъемников.

**Отличительные особенности:**

- функция демпфирования позволяет при открытии и закрытии двери смягчить нагрузку и предохранить механизм от поломок;
- возможность использования как в горизонтальном, так и в вертикальном положении;
- вертикальная установка подходит для каркасов с глубиной 118 мм;
- оригинальная симметричная конструкция механизма позволяет произвести установку согласно потребностям заказчика (на правой или левой стороне каркаса);
- наличие различных цветовых решений для крышек (белый, серый, коричневый и натуральный алюминий).
- не требуется делать фрезеровку на каркасе.

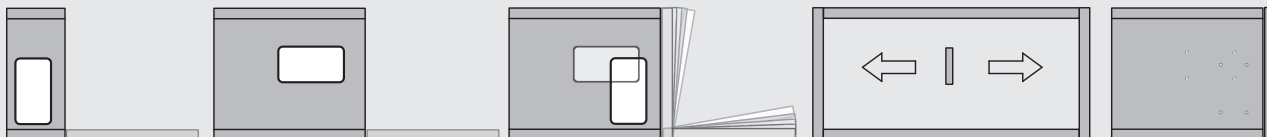


**MINIWINCH**

подъемник для секретера универсальный

| артикул | усилие, N | материал | отделка | упаковка, шт. |
|-------------|-----------|----------|---------|---------------|
| MWXDIS06X04 | 60 | пластик | серая | 10 |
| MWXDIS10X04 | 100 | пластик | серая | 10 |
| MWXDIS14X04 | 140 | пластик | серая | 10 |
| MWXDIS16X04 | 160 | пластик | серая | 10 |

Варианты установки:



Рекомендуемое сочетание:

арт. 405.0550.04
петля IDEA

белая



коричневая



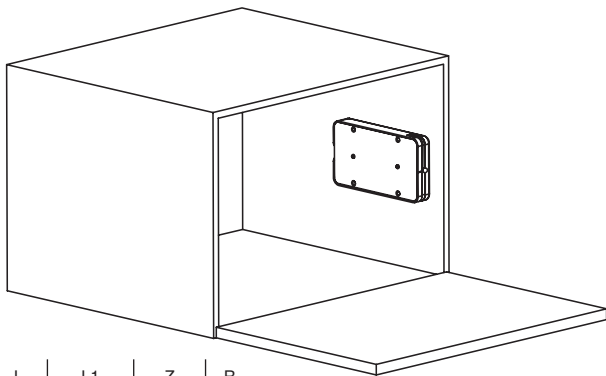
серая



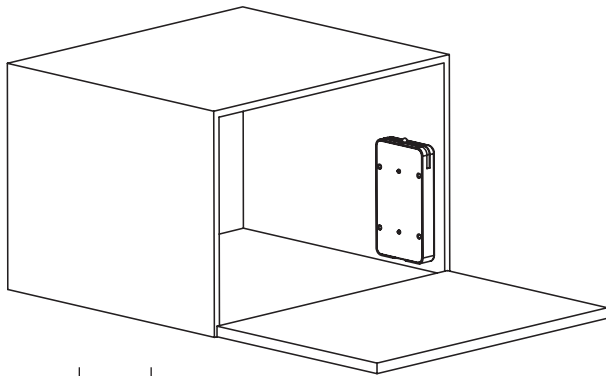
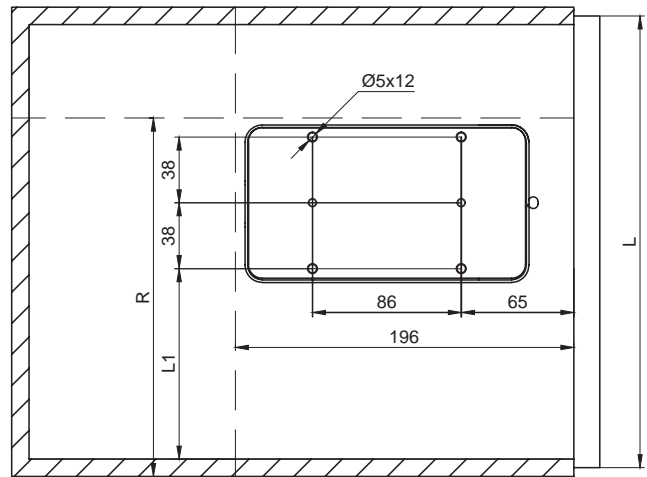
алюминий

крышка декоративная для MiniWinch

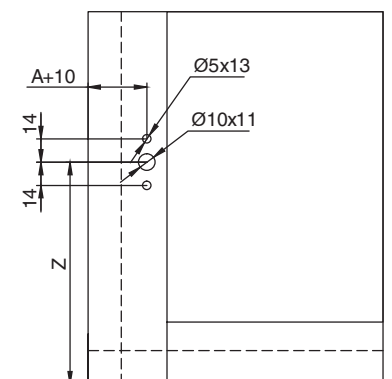
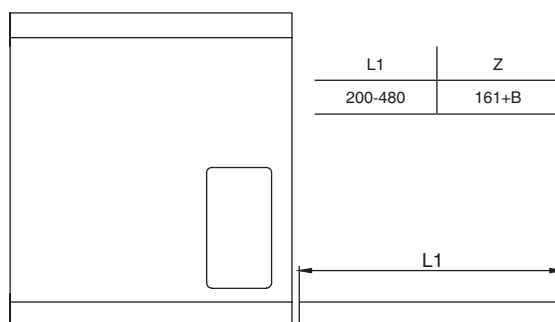
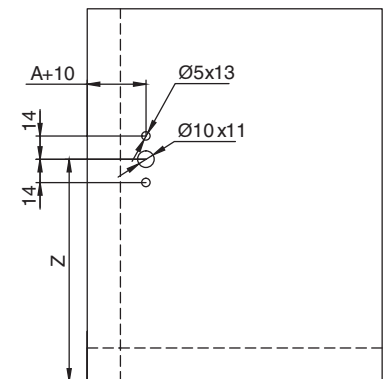
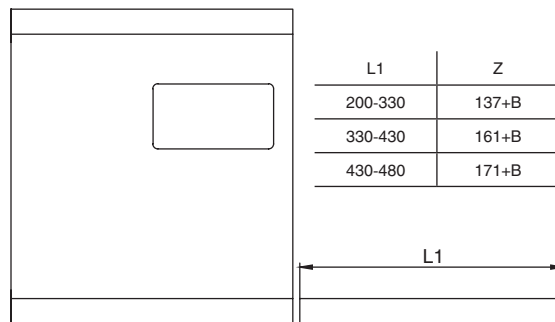
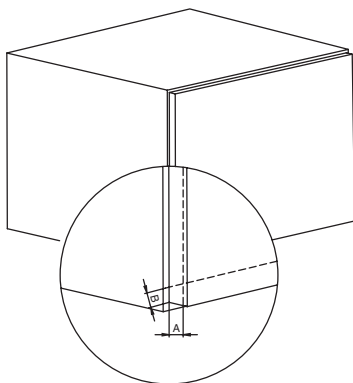
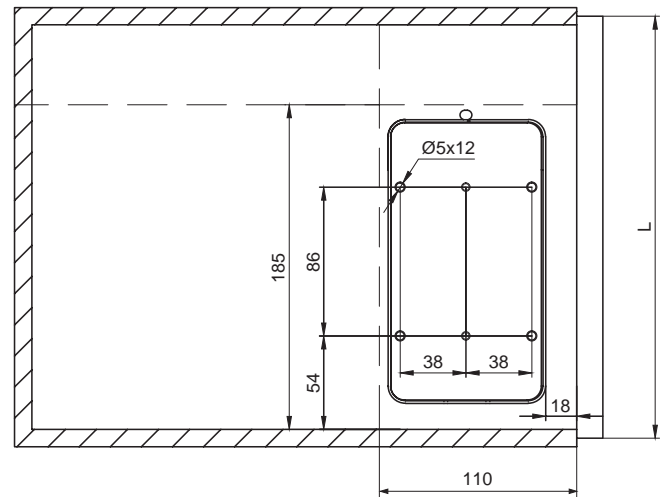
| артикул | материал | отделка | упаковка, шт. |
|-------------|----------|------------|---------------|
| MWCOVXXXXMT | алюминий | алюминий | 10 |
| MWCOVXXXX01 | пластик | белая | 10 |
| MWCOVXXXX03 | пластик | коричневая | 10 |
| MWCOVXXXX04 | пластик | серая | 10 |



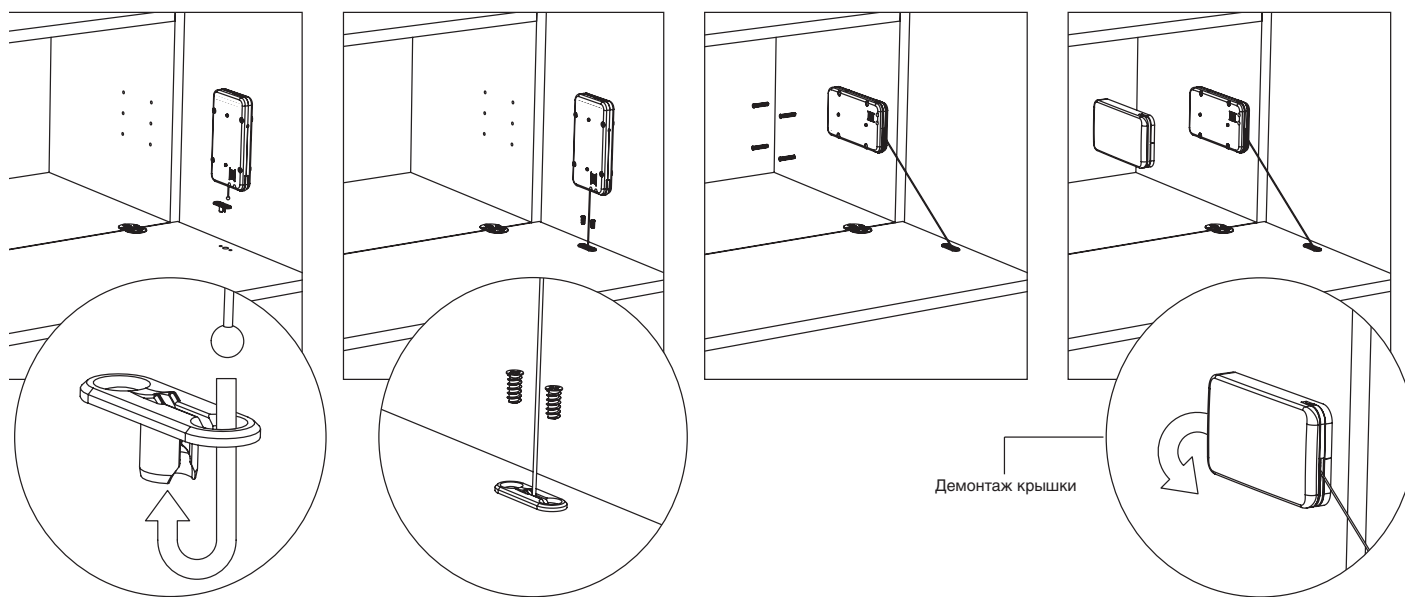
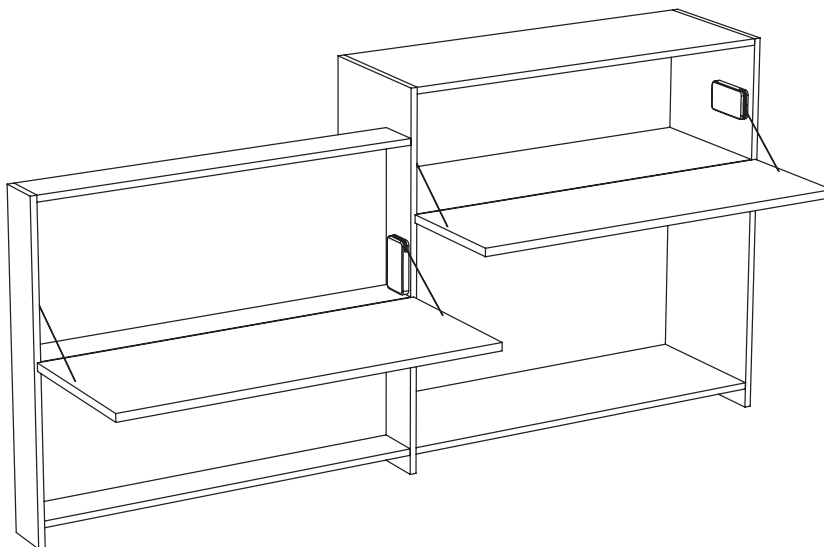
| L | L1 | Z | R |
|-----|---------|-------|-----|
| 102 | 200-330 | 137+B | 194 |
| 126 | 330-430 | 161+B | 218 |
| 136 | 430-480 | 171+B | 228 |



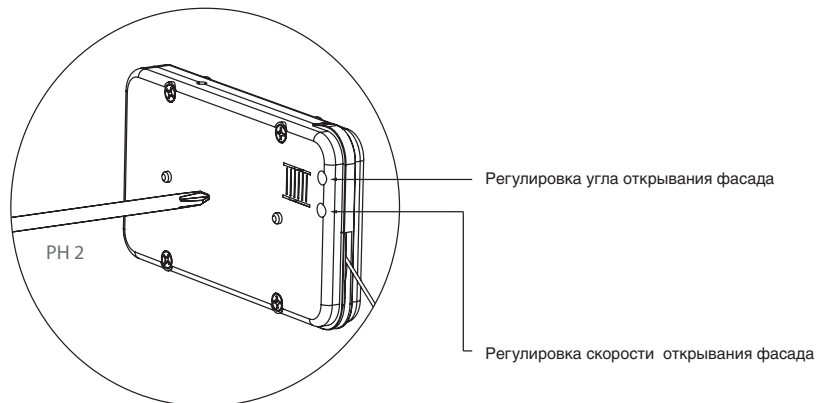
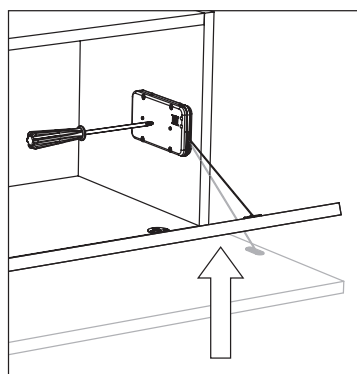
| L1 | Z |
|---------|-------|
| 200-480 | 161+B |



Инструкция по установке

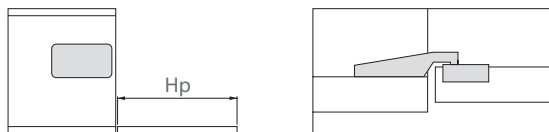


Регулировка фасада

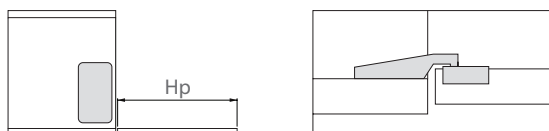


! Придерживайте фасад при регулировке

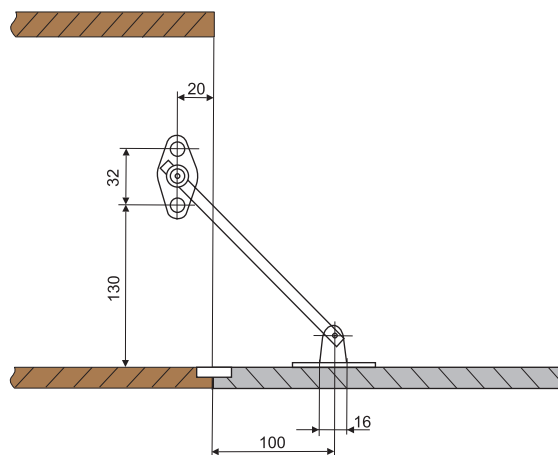
Вариант применения с четырехшарнирной петлей



| Hp | MWXDIS06X04 | | MWXDIS10X04 | | MWXDIS14X04 | | MWXDIS16X04 | |
|---------|---------------|---------------|---------------|---------------|---------------|---------------|---------------|---------------|
| | miniwinch x 1 | miniwinch x 2 | miniwinch x 1 | miniwinch x 2 | miniwinch x 1 | miniwinch x 2 | miniwinch x 1 | miniwinch x 2 |
| 200-230 | 3,5 - 4,8 | - | 4,3 - 5,8 | - | 4,9 - 6,9 | - | 5,9 - 7,8 | - |
| 230-270 | 3,2 - 4 | 6,8 - 8,5 | 3,7 - 5,6 | 6,8 - 9,2 | 4,4 - 6,2 | - | 6 - 7,6 | - |
| 270-330 | 3,1 - 3,9 | 5,4 - 7,4 | 3,8 - 5 | 7,4 - 9 | 4 - 5,2 | 8,6 - 11 | 4,7 - 7,3 | 10,6 - 12,6 |
| 330-380 | 2,3 - 3,6 | 5 - 7,2 | 3,3 - 4,9 | 7,2 - 8,8 | 3,7 - 5,1 | 8 - 11,2 | 4,4 - 5,5 | 9,6 - 12,4 |
| 380-430 | 2,8 - 3,7 | 4,5 - 7 | 2,9 - 3,9 | 6,1 - 8,7 | 3,3 - 4,5 | 7,5 - 11 | 3,9 - 5,2 | 8,14 - 12,2 |
| 430-460 | 2,2 - 3 | 4,3 - 6,3 | 2,9 - 3,7 | 5,9 - 8,3 | 3,3 - 4,5 | 7,5 - 10,5 | 3,7 - 4,9 | 8,5 - 11 |
| 460-480 | 2,8 - 3 | 4,1 - 6,1 | 2,9 - 3,7 | 5,5 - 7,5 | 3,3 - 4,1 | 7 - 9,5 | 3,7 - 4,5 | 9 - 10 |



| Hp | MWXDIS06X04 | | MWXDIS10X04 | | MWXDIS14X04 | | MWXDIS16X04 | |
|---------|---------------|---------------|---------------|---------------|---------------|---------------|---------------|---------------|
| | miniwinch x 1 | miniwinch x 2 | miniwinch x 1 | miniwinch x 2 | miniwinch x 1 | miniwinch x 2 | miniwinch x 1 | miniwinch x 2 |
| 200-230 | 4,4 - 5,5 | - | 6,3 - 8,5 | - | 7,5 - 9,3 | - | - | - |
| 230-270 | 3,4 - 4,5 | 6,8 - 9,2 | 4,5 - 5,6 | 9,2 - 12 | 6,8 - 8,6 | - | - | - |
| 270-330 | 3 - 4,9 | 6,1 - 7,7 | 3,7 - 5,1 | 7,7 - 10,1 | 5,4 - 7,1 | 10,5 - 13,7 | 6,1 - 7,3 | 12,1 - 14,5 |
| 330-380 | 2,5 - 3,6 | 5,1 - 6,9 | 3,2 - 4,3 | 6,6 - 9,3 | 4,6 - 6,1 | 9,1 - 11,3 | 4,9 - 6,4 | 10,5 - 12,9 |
| 380-430 | 2,3 - 3,2 | 4,4 - 6,6 | 3 - 4 | 6,6 - 8,2 | 4,4 - 5,4 | 8,4 - 10,2 | 4,6 - 5,6 | 9,4 - 11,4 |
| 430-460 | 2,3 - 3 | 4,2 - 6,2 | 2,8 - 3,6 | 5,4 - 7,6 | 4,2 - 5,2 | 7,4 - 9,4 | 4,4 - 5,4 | 8,4 - 10,6 |
| 460-480 | 2,3 - 3 | 4,2 - 6,2 | 2,8 - 3,6 | 5,4 - 7,6 | 4 - 5,2 | 7,2 - 9,4 | 4,4 - 5,4 | 8,4 - 10,6 |



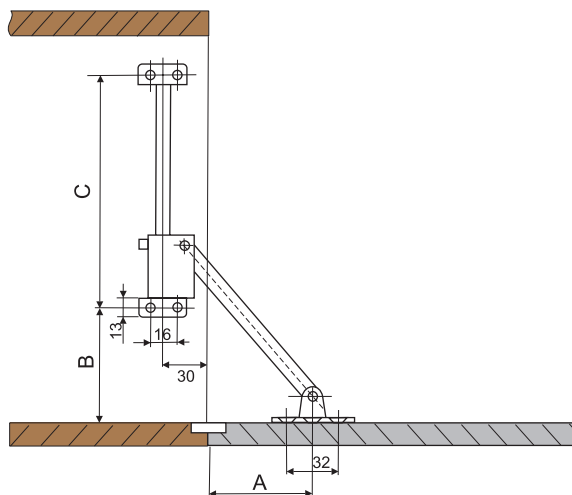
подъемный механизм для секретера

| артикул | материал | отделка | упаковка, шт. |
|---------------|----------|---------|---------------|
| AT000525AZC20 | металл | никель | 50 |

Рекомендуемое сочетание:



арт. 405.0550.04
петля IDEA



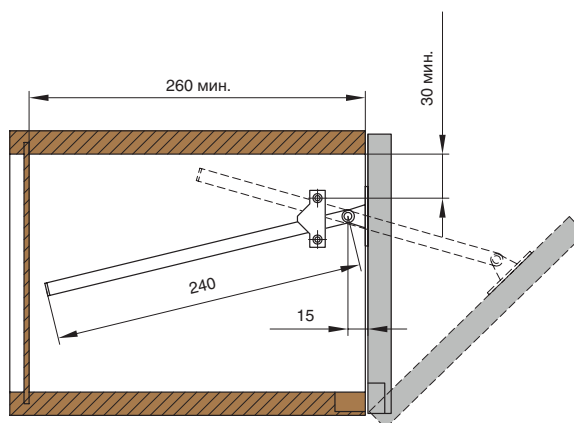
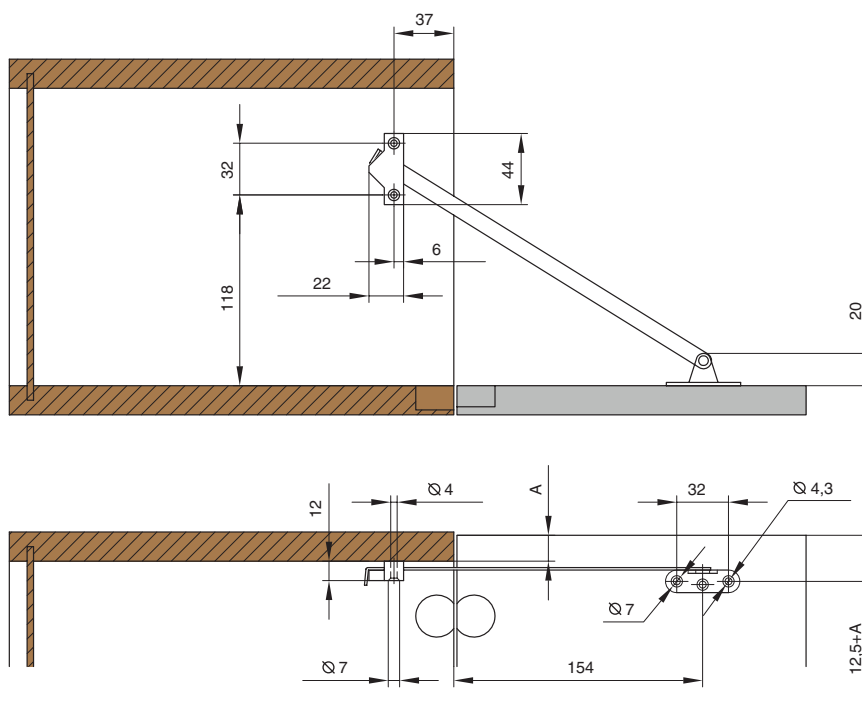
арт. AT03022SNER00 подъемный механизм для секретера малый
арт. AT03024SNER00 подъемный механизм для секретера большой

| артикул | L, мм | A, мм | B, мм | C, мм | материал | отделка | упаковка, шт. |
|---------------|-------|-------|-------|-------|------------------|-----------------|---------------|
| AT03022SNER00 | 247 | 137 | 86 | 247 | металл / пластик | никель / черный | 25 |
| AT03024SNER00 | 343 | 215 | 150 | 343 | металл / пластик | никель / черный | 25 |

Рекомендуемое сочетание:



арт. 405.0550.04
петля IDEA



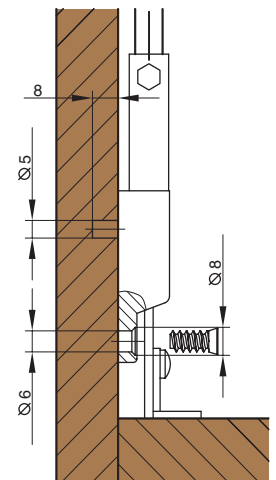
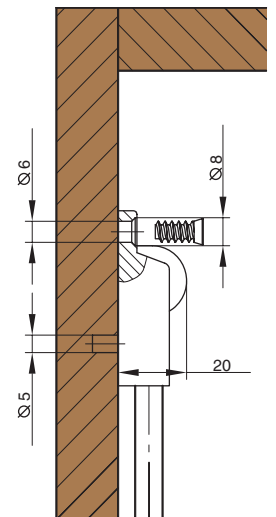
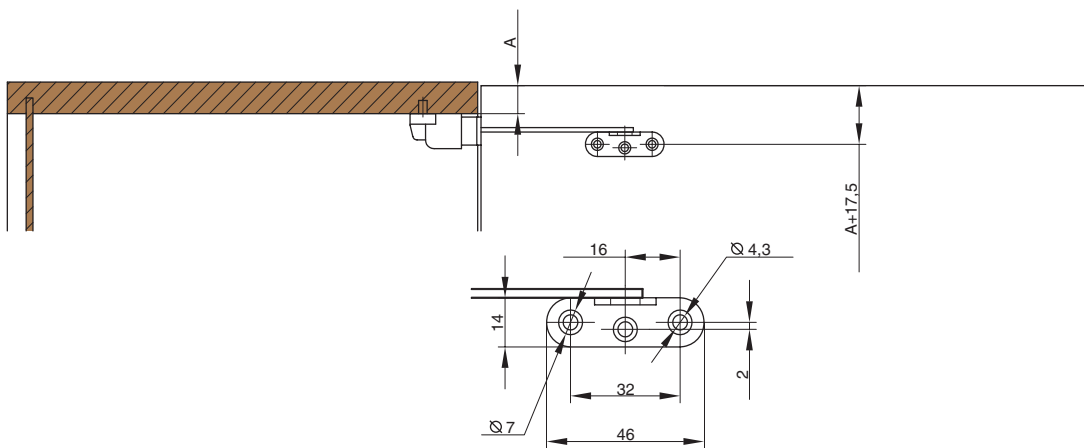
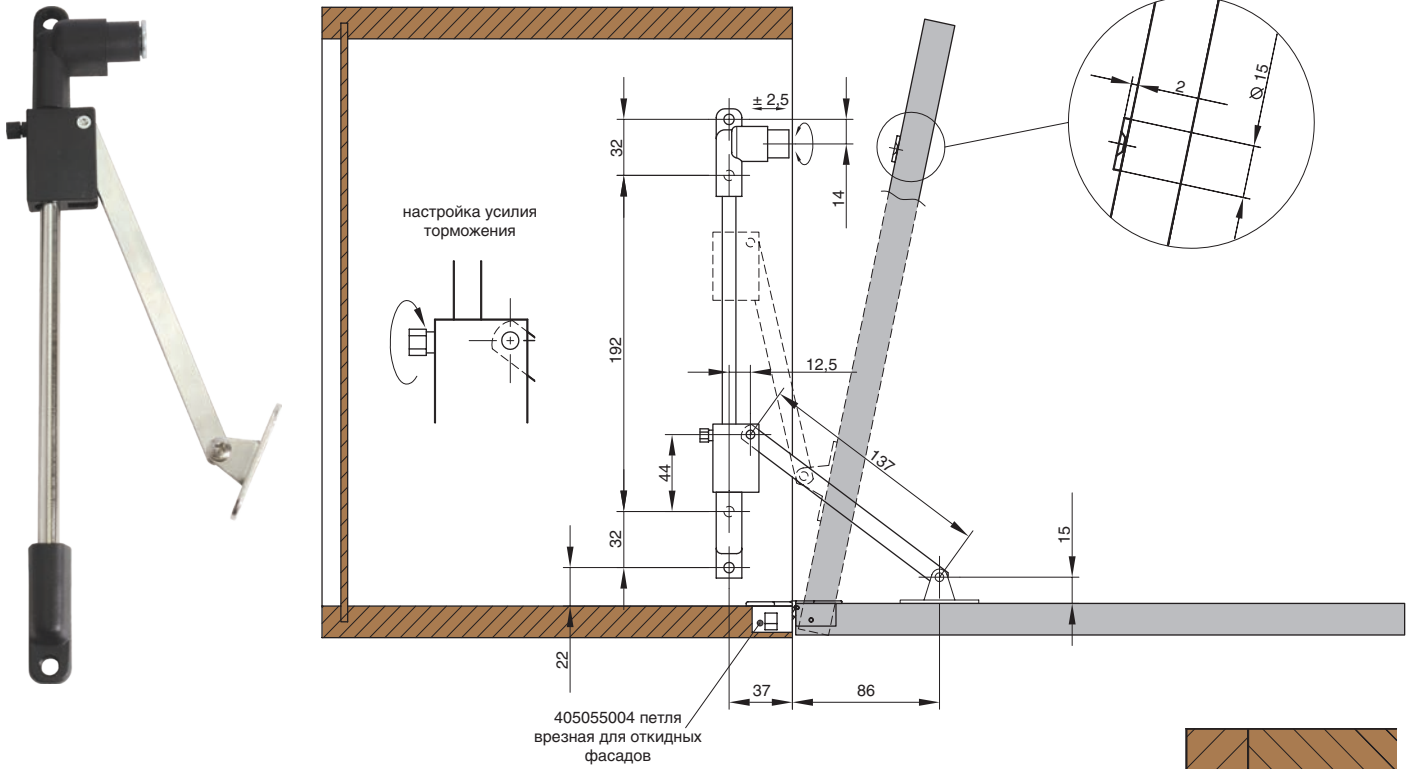
механизм для секретера

| артикул | материал | отделка | упаковка, шт. |
|---------------|----------------|---------------|---------------|
| AT002072NER00 | металл/пластик | никель/черный | 50 |

Рекомендуемое сочетание:



арт. 405.0550.04
петля IDEA



Рекомендуемое сочетание:



арт. 405.0550.04
петля IDEA

арт. AT03050DNER00 механизм для секретера с регулировкой усилия и магнитом, правый
арт. AT03050SNER00 механизм для секретера с регулировкой усилия и магнитом, левый

| артикул | крепление к каркасу | материал | отделка | упаковка, шт. |
|---------------|---------------------|----------------|---------------|---------------|
| AT03050DNER00 | правое | металл/пластик | никель/черный | 25 |
| AT03050SNER00 | левое | металл/пластик | никель/черный | 25 |

NEW



ручка для подъёмников

| артикул | материал | цвет | упаковка, шт. |
|-------------|----------|-------|---------------|
| 918.4506.00 | пластик | серый | |

