



15

СУШКИ ДЛЯ ПОСУДЫ

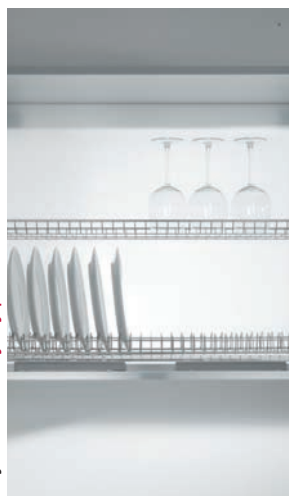
Обзор коллекций	15.2
Сушки одноуровневые	15.3 - 15.20
Сушки двухуровневые	15.21 - 15.41
Сушки угловые	15.42 - 15.43
Сушки в нижнюю базу	15.45 - 15.55
Аксессуары для сушек	15.56 - 15.60

Сушки одноуровневые



серия		стр.	ширина каркаса							
			450	500	600	700	800	900	1200	
PIVB		15.4			•				•	
702	INOXA STEEL с поддоном из нержавеющей стали	15.6	•		•			•	•	•
	INOXA STEEL с пластиковым поддоном	15.8	•		•			•	•	
	INOXA BRASS с пластиковым поддоном	15.10	•		•			•	•	
	INOXA GRAY с пластиковым поддоном	15.12	•	•	•	•	•	•	•	
716	INOXA ELLITE	15.14	•		•			•	•	•
	INOXA ELLITE с подсветкой	15.16			•			•	•	
	INOXA ELLITE титаниум	15.18	•		•			•	•	

Сушки двухуровневые



серия		стр.	ширина каркаса											
			400	450	500	550	600	700	750	800	900	1000	1200	
701	INOXA GRAY с пластиковым поддоном (без рамки)	15.22	•	•	•		•	•		•	•			
	INOXA GRAY с пластиковым поддоном (с рамкой)	15.24	•	•	•		•	•		•	•			
	INOXA BRASS с пластиковым поддоном	15.26		•			•			•	•			
	INOXA STEEL с пластиковым поддоном	15.28	•	•	•		•	•		•	•			
716	INOXA ELLITE	15.30		•			•			•	•			
	INOXA ELLITE с подсветкой	15.32					•			•	•			
	INOXA ELLITE титаниум	15.34		•			•			•	•			
V		15.36		•			•			•	•			
B-SWVB		15.38	•	•	•	•	•	•	•	•	•	•		
DRB.21		15.40		•			•			•	•			

Сушки в угловую базу



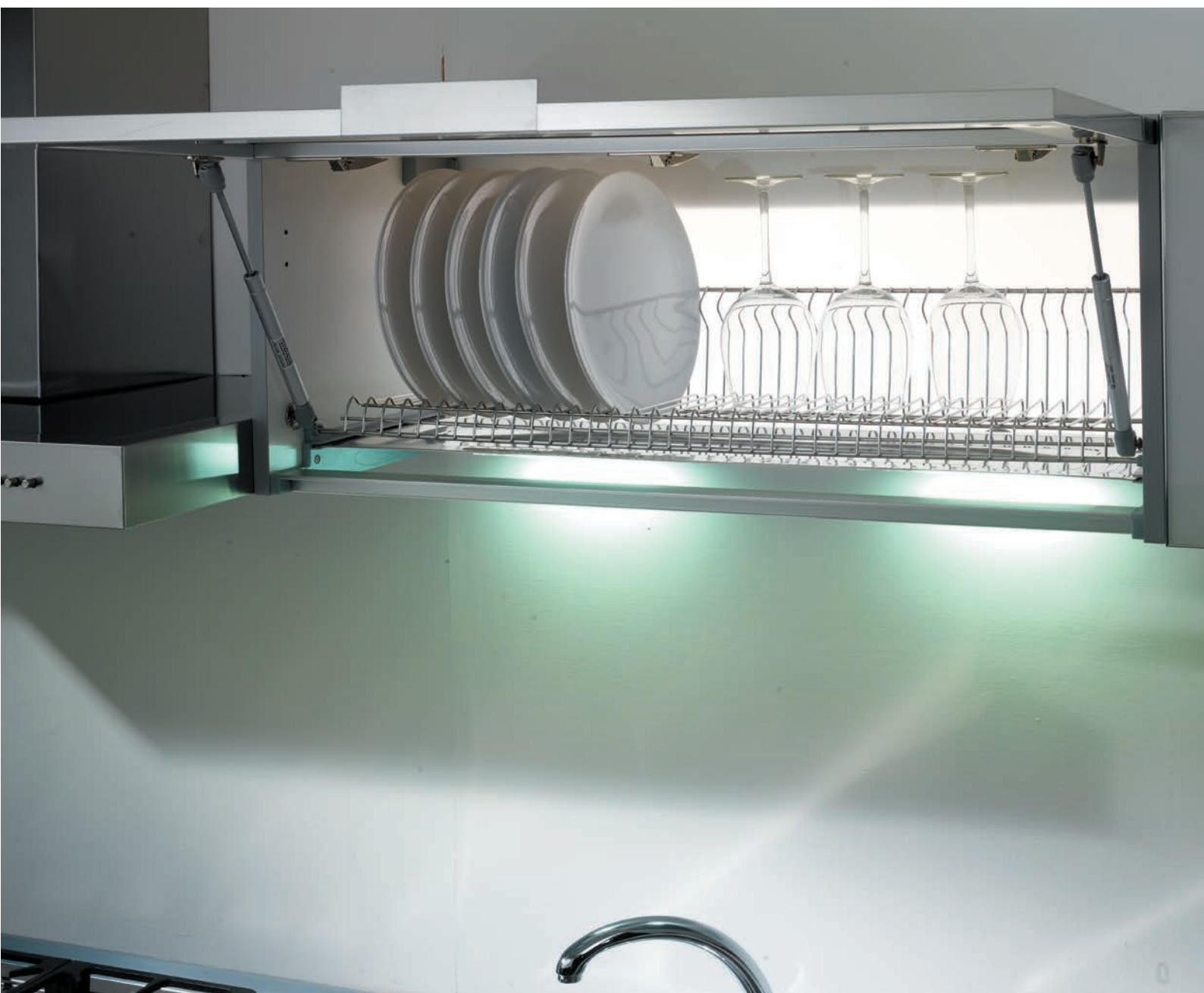
серия		стр.	ширина каркаса							
			450	500	600	700	800	900	1200	
704		15.43			•					

Сушки в нижнюю базу



серия		стр.	ширина каркаса							
			300	450	500	600	700	800	900	1200
1703	INOXA STEEL	15.46		•		•				•
	INOXA STEEL	15.48		•		•				•
	INOXA BRASS	15.50		•		•				•
5703		15.52								
EGT		15.54	•							

СУШКИ ДЛЯ ПОСУДЫ ОДНОУРОВНЕВЫЕ





серия PIVB

сушка одноуровневая из нержавеющей стали

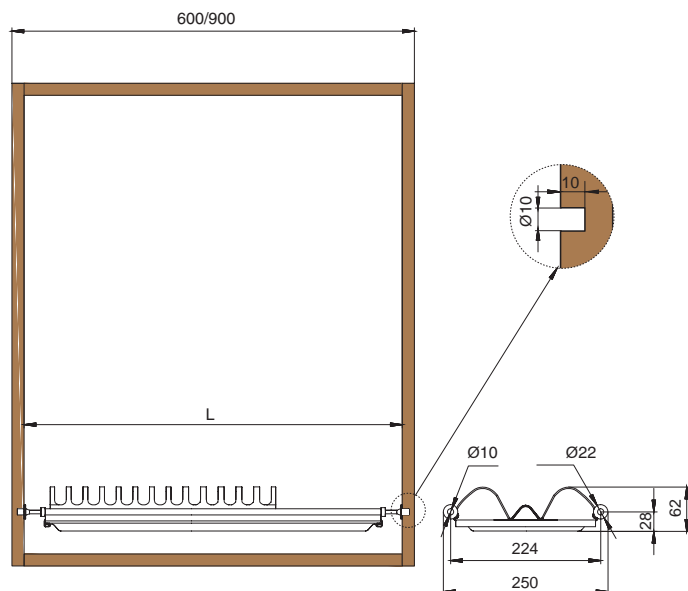
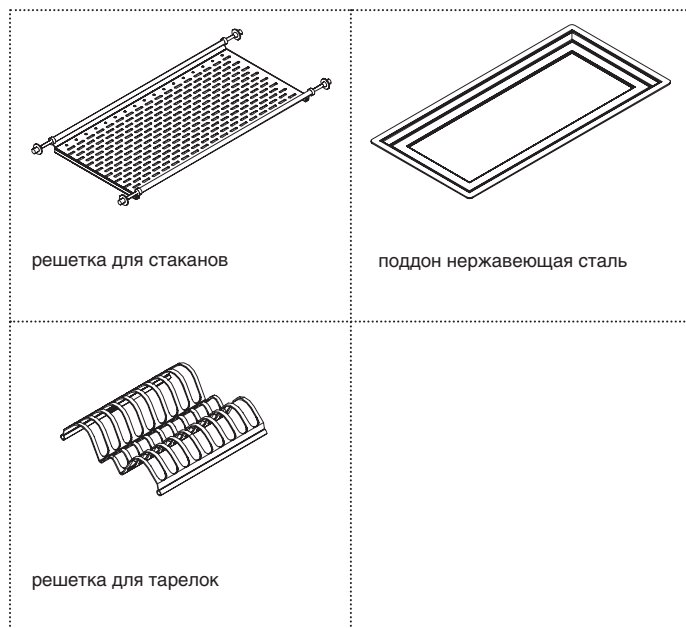
для шкафов с дном



600/900
ширина каркаса

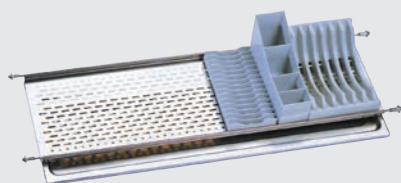
16-18 мм
(универсальная)

артикул	ДСП	ширина каркаса , мм	ширина, мм	глубина, мм	отделка	упаковка
PIVB.60	16/18	600	560 ± 10	250	нержавеющая сталь	1 комплект
PIVB.90	16/18	900	860 ± 10	250	нержавеющая сталь	1 комплект

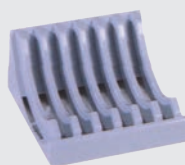


артикул	L, мм
PIVB.60	555-565
PIVB.90	855-865

Дополнительный выбор:



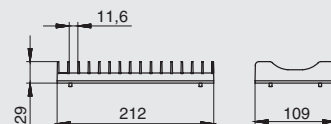
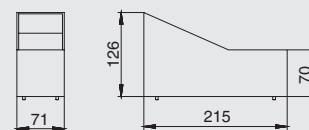
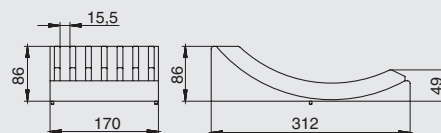
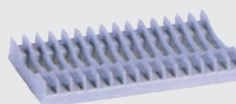
арт. PPS/A
модуль под тарелки



арт. PPS/B
модуль под приборы



арт. PPS/C
модуль под блюда





серия 702

сушка одноуровневая INOX A STEEL
 с поддоном из **нержавеющей стали**



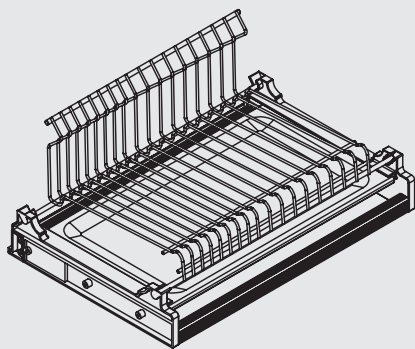
450/600/800/900/1200

ширина каркаса

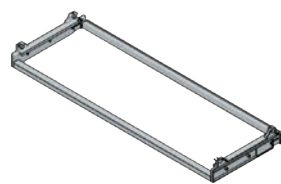


для шкафа без дна

артикул	ДСП	ширина каркаса , мм	отделка	упаковка
702/45XP601502F16	16	450	сталь нержавеющая	1 комплект
702/60XP601502F16		600	сталь нержавеющая	1 комплект
702/80XP601502F16		800	сталь нержавеющая	1 комплект
702/90XP601502F16		900	сталь нержавеющая	1 комплект
702/120XP601502F16		1200	сталь нержавеющая	1 комплект
702/45XP601502	18	450	сталь нержавеющая	1 комплект
702/60XP601502		600	сталь нержавеющая	1 комплект
702/80XP601502		800	сталь нержавеющая	1 комплект
702/90XP601502		900	сталь нержавеющая	1 комплект
702/120XP601502		1200	сталь нержавеющая	1 комплект

**Комплектация:**

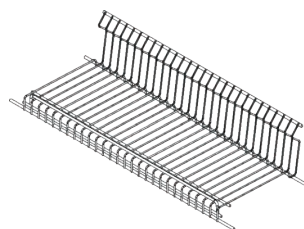
- рамка алюминиевая с регулировкой глубины
- решетка универсальная для тарелок и стаканов
- поддон нержавеющая сталь



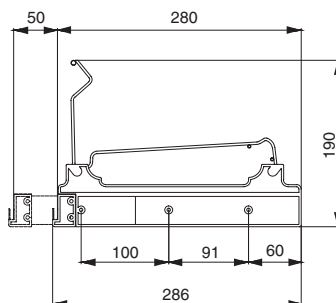
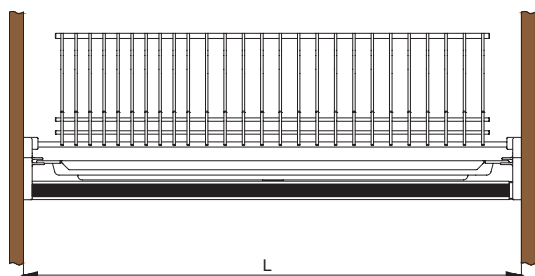
рамка алюминиевая нижняя с регулировкой глубины



поддон нержавеющая сталь



решетка универсальная для тарелок и стаканов



артикул	L, мм
702/45XP601502F16	418
702/60XP601502F16	568
702/80XP601502F16	768
702/90XP601502F16	868
702/120XP601502F16	1168
702/45XP601502	414
702/60XP601502	564
702/80XP601502	764
702/90XP601502	864
702/120XP601502	1164

Дополнительный выбор:**арт. 512L/xx-512ALWW-I**

комплект светильников LED для сушек INOXA с рамкой

комплект светильников LED для сушек INOXA с рамкой

артикул	ширина каркаса, мм	цветовая температура	отделка	упаковка, компл.
512L/45-512ALWW-I	450	4200°K (свечение голубое)	алюминий	1
512L/60-512ALWW-I	600		алюминий	1
512L/80-512ALWW-I	800		алюминий	1
512L/90-512ALWW-I	900		алюминий	1



серия 702

сушка одноуровневая INOXA STEEL
с **пластиковым** поддоном

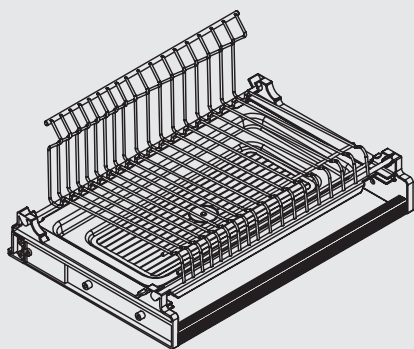


450/600/800/900
ширина каркаса



для шкафа без дна

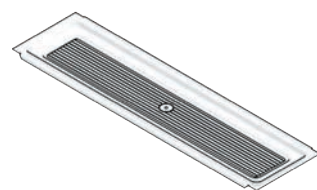
артикул	ДСП	ширина каркаса , мм	ширина, мм	глубина, мм	отделка	упаковка
702/45XP502F16	16	450	418	280 - 330	сталь нержавеющая	1 комплект
702/60XP502F16		600	568	280 - 330	сталь нержавеющая	1 комплект
702/80XP502F16		800	768	280 - 330	сталь нержавеющая	1 комплект
702/90XP502F16		900	868	280 - 330	сталь нержавеющая	1 комплект
702/45XP502	18	450	414	280 - 330	сталь нержавеющая	1 комплект
702/60XP502		600	564	280 - 330	сталь нержавеющая	1 комплект
702/80XP502		800	764	280 - 330	сталь нержавеющая	1 комплект
702/90XP502		900	864	280 - 330	сталь нержавеющая	1 комплект

**Комплектация:**

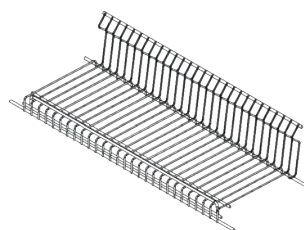
- рамка алюминиевая с регулировкой глубины
- решетка универсальная для тарелок и стаканов
- поддон пластиковый



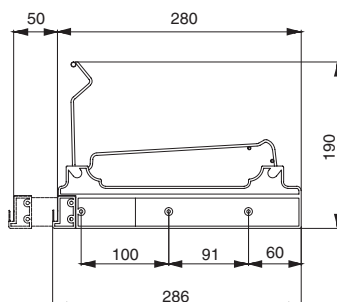
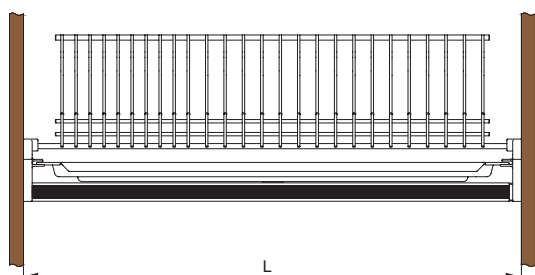
рамка алюминиевая нижняя с регулировкой глубины



поддон пластиковый



решетка универсальная для тарелок и стаканов



артикул	L, мм
702/45XP502F16	418
702/60XP502F16	568
702/80XP502F16	768
702/90XP502F16	868
702/45XP502	414
702/60XP502	564
702/80XP502	764
702/90XP502	864

Дополнительный выбор:**арт. 512L/xx-512ALWW-I**

комплект светильников LED для сушек INOXA с рамкой

комплект светильников LED для сушек INOXA с рамкой

артикул	ширина каркаса, мм	цветовая температура	отделка	упаковка, компл.
512L/45-512ALWW-I	450	4200°K (свечение голубое)	алюминий	1
512L/60-512ALWW-I	600		алюминий	1
512L/80-512ALWW-I	800		алюминий	1
512L/90-512ALWW-I	900		алюминий	1



серия 702

сушка одноуровневая INOXA BRASS
 с **пластиковым** поддоном

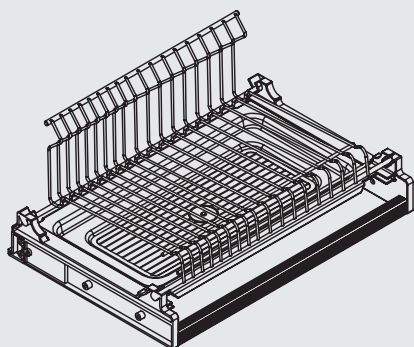


450/600/800/900
 ширина каркаса



для шкафа без дна

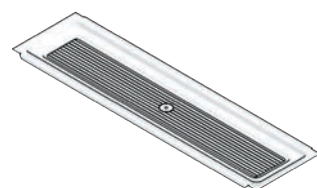
артикул	ДСП	ширина каркаса , мм	ширина, мм	глубина, мм	отделка	упаковка
702/45ZOTP502F16	16	450	418	280-330	бронза	1 комплект
702/60ZOTP502F16	16	600	568	280-330	бронза	1 комплект
702/80ZOTP502F16	16	800	768	280-330	бронза	1 комплект
702/90ZOTP502F16	16	900	868	280-330	бронза	1 комплект

**Комплектация:**

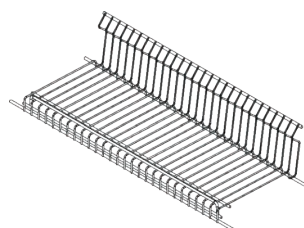
- рамка алюминиевая с регулировкой глубины
- решетка универсальная для тарелок и стаканов
- поддон пластиковый



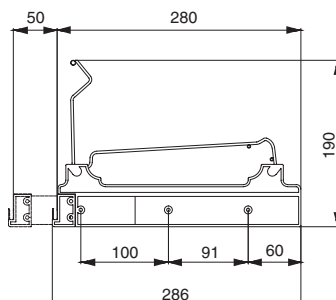
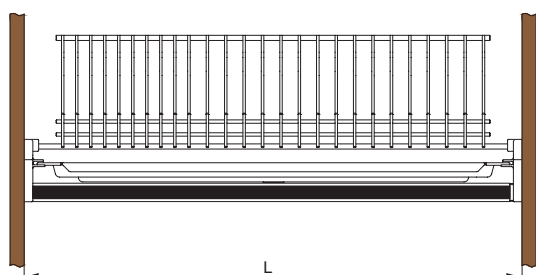
рамка алюминиевая нижняя с регулировкой глубины



поддон пластиковый



решетка универсальная для тарелок и стаканов



артикул	L, мм
702/45ZOTP502F16	418
702/60ZOTP502F16	568
702/80ZOTP502F16	768
702/90ZOTP502F16	868

Дополнительный выбор:**арт. 512L/xx-512ALWW-I**

комплект светильников LED для сушек INOXA с рамкой

комплект светильников LED для сушек INOXA с рамкой

артикул	ширина каркаса, мм	цветовая температура	отделка	упаковка, компл.
512L/45-512ALWW-I	450	4200°K (свечение голубое)	алюминий	1
512L/60-512ALWW-I	600		алюминий	1
512L/80-512ALWW-I	800		алюминий	1
512L/90-512ALWW-I	900		алюминий	1



серия 702

сушка одноуровневая INOXA GRAY
с **пластиковым** поддоном

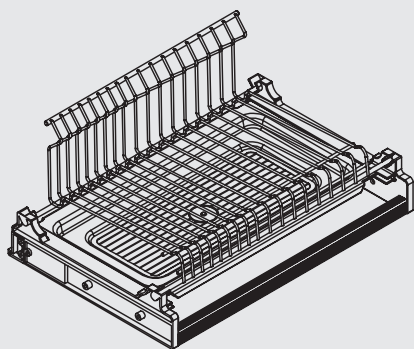


450/500/600/700/800/900
ширина каркаса



для шкафа без дна

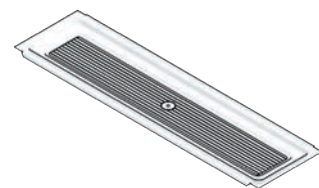
артикул	ДСП	ширина каркаса , мм	ширина, мм	глубина, мм	отделка	упаковка
702/45ZGP502F16	16	450	418	280 - 330	серая (RAL 7001)	1 комплект
702/50ZGP502F16	16	500	468	280 - 330	серая (RAL 7001)	1 комплект
702/60ZGP502F16	16	600	568	280 - 330	серая (RAL 7001)	1 комплект
702/70ZGP502F16	16	700	668	280 - 330	серая (RAL 7001)	1 комплект
702/80ZGP502F16	16	800	768	280 - 330	серая (RAL 7001)	1 комплект
702/90ZGP502F16	16	900	868	280 - 330	серая (RAL 7001)	1 комплект

**Комплектация:**

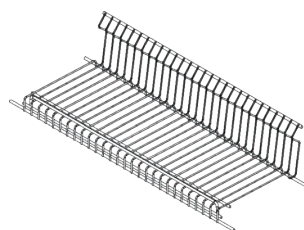
- рамка алюминиевая с регулировкой глубины
- решетка универсальная для тарелок и стаканов
- поддон пластиковый



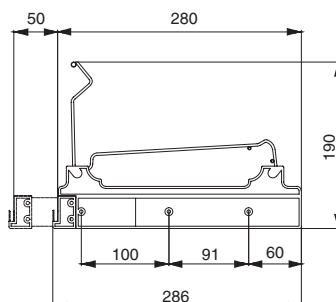
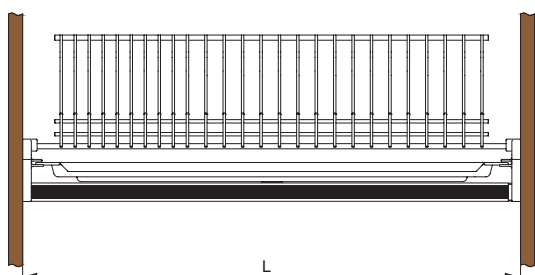
рамка алюминиевая нижняя с регулировкой глубины



поддон пластиковый



решетка универсальная для тарелок и стаканов



артикул	L, мм
702/45ZGP502F16	418
702/50ZGP502F16	468
702/60ZGP502F16	568
702/70ZGP502F16	668
702/80ZGP502F16	768
702/90ZGP502F16	868

Дополнительный выбор:**арт. 512L/xx-512ALWW-I**

комплект светильников LED для сушек INOXA с рамкой

комплект светильников LED для сушек INOXA с рамкой

артикул	ширина каркаса, мм	цветовая температура	отделка	упаковка, компл.
512L/45-512ALWW-I	450	4200°K (свечение голубое)	алюминий	1
512L/60-512ALWW-I	600		алюминий	1
512L/80-512ALWW-I	800		алюминий	1
512L/90-512ALWW-I	900		алюминий	1

NEW


серия 716

сушка одноуровневая INOXA ELLITE



made in Italy


450/600/800/900/1200

ширина каркаса



для шкафа без дна

артикул	ДСП каркаса, мм	ширина каркаса, мм	ширина сушки, мм	глубина сушки, мм*	отделка	упаковка
716KITP45XC516-16	16	450	418	272-352	хром	1 комплект
716KITP60XC516-16	16	600	568	272-352	хром	1 комплект
716KITP80XC516-16	16	800	768	272-352	хром	1 комплект
716KITP90XC516-16	16	900	868	272-352	хром	1 комплект
716KITP120XC516-16	16	1200	1168	272-352	хром	1 комплект
716KITP45XC516-18	18	450	414	272-352	хром	1 комплект
716KITP60XC516-18	18	600	564	272-352	хром	1 комплект
716KITP80XC516-18	18	800	768	272-352	хром	1 комплект
716KITP90XC516-18	18	900	868	272-352	хром	1 комплект
716KITP120XC516-18	18	1200	1168	272-352	хром	1 комплект

*глубина сушки — это расстояние от переднего края нижней рамки до начала паза под заднюю стенку

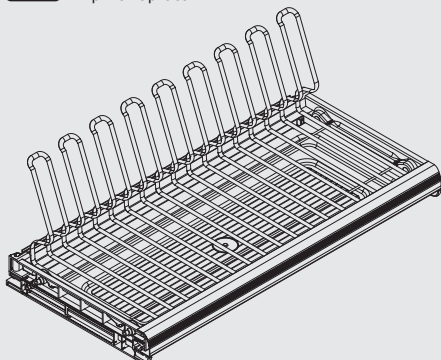
Основные характеристики:

- нижняя рамка состоит из анодированного алюминиевого профиля и боковых креплений из ABS-пластика и имеет регулируемую глубину от 272 до 352 мм;
- решетки изготовлены из нержавеющей стали марки AISI304, обработанной по технологии электрополировки;
- поддон для сбора воды сделан из матового полистирола (для каркасов 450, 600, 800 и 900 мм) или нержавеющей стали (для каркаса 1200 мм).



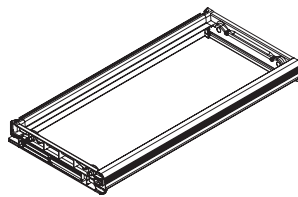
450/600/800/900

ширина каркаса

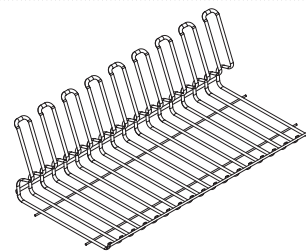


Комплектация для каркасов 450, 600, 800, 900 мм:

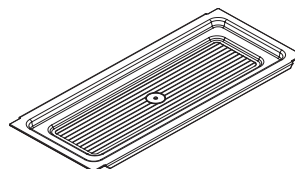
- рамка нижняя с регулировкой глубины — 1 шт.
- решетка универсальная для стаканов и тарелок — 1 шт.
- поддон пластиковый — 1 шт.



рамка нижняя с регулировкой глубины



решетка универсальная для стаканов и тарелок

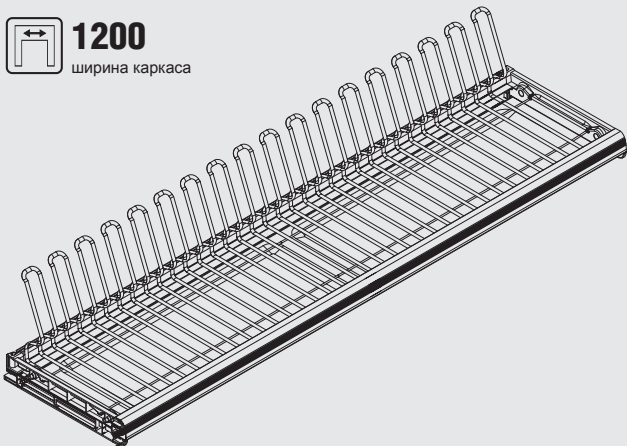


поддон пластиковый



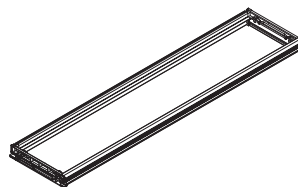
1200

ширина каркаса

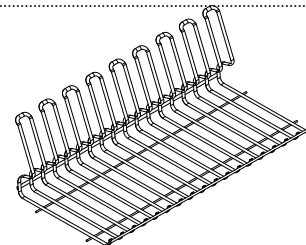


Комплектация для каркасов 1200 мм:

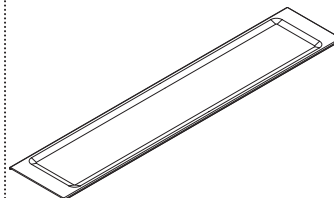
- рамка нижняя с регулировкой глубины — 1 шт.
- решетка универсальная для стаканов и тарелок — 1 шт.
- поддон сталь нержавеющая — 1 шт.



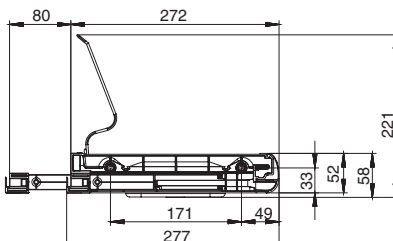
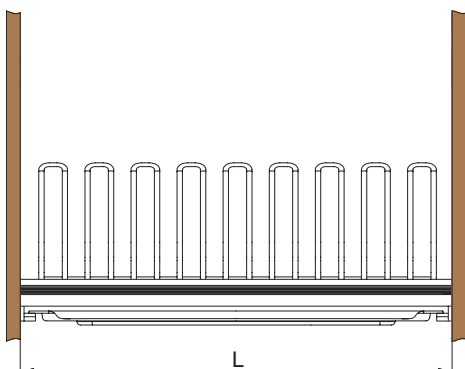
рамка нижняя с регулировкой глубины



решетка универсальная для стаканов и тарелок



поддон нержавеющая сталь



артикул	ширина сушки (L), мм
716KITP45XC516-16	418
716KITP60XC516-16	568
716KITP80XC516-16	768
716KITP90XC516-16	868
716KITP120XC516-16	1168
716KITP45XC516-18	414
716KITP60XC516-18	564
716KITP80XC516-18	764
716KITP90XC516-18	864
716KITP120XC516-18	1164

NEW


серия 716

сушка одноуровневая INOXA ELLITE
с подсветкой



made in Italy


600/800/900

ширина каркаса



16 и 18 мм

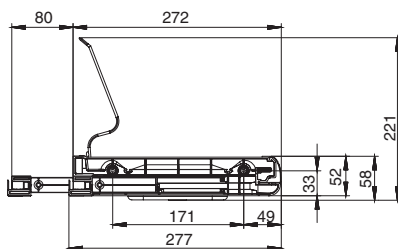
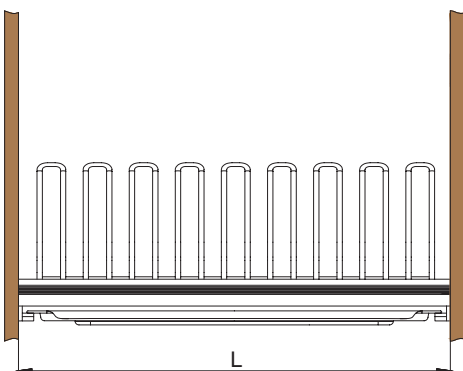
для шкафа без дна

артикул	ДСП каркаса, мм	ширина каркаса, мм	ширина сушки, мм	глубина сушки, мм*	отделка	упаковка
716KITP60XC522LWW-16	16	600	568	272-352	хром	1 комплект
716KITP80XC522LWW-16	16	800	768	272-352	хром	1 комплект
716KITP90XC522LWW-16	16	900	868	272-352	хром	1 комплект
716KITP60XC522LWW	18	600	564	272-352	хром	1 комплект
716KITP80XC522LWW	18	800	764	272-352	хром	1 комплект
716KITP90XC522LWW	18	900	864	272-352	хром	1 комплект

*глубина сушки — это расстояние от переднего края нижней рамки до начала паза под заднюю стенку

Основные характеристики:

- нижняя рамка состоит из анодированного алюминиевого профиля и боковых креплений из ABS-пластика и имеет регулируемую глубину от 272 до 352 мм;
- решетки изготовлены из нержавеющей стали марки AISI304, обработанной по технологии электрополировки;
- поддон для сбора воды сделан из матового полистирола;
- для освещения рабочей поверхности в передний профиль нижней рамки встроен светодиодный светильник (цветовая температура – 6500 K, по центру расположен сенсорный выключатель белого цвета).



артикул	ширина сушки (L), мм
716KITP60XC522LWW-16	568
716KITP80XC522LWW-16	768
716KITP90XC522LWW-16	868
716KITP60XC522LWW	564
716KITP80XC522LWW	764
716KITP90XC522LWW	864



NEW


серия 716

сушка одноуровневая INOXA ELLITE



made in Italy


450/600/800/900/1200

ширина каркаса



16 и 18 мм

для шкафа без дна

артикул	ДСП каркаса, мм	ширина каркаса, мм	ширина сушки, мм	глубина сушки, мм*	отделка	упаковка
716KITP45XT516-16	16	450	418	272-352	титаниум	1 комплект
716KITP60XT516-16	16	600	568	272-352	титаниум	1 комплект
716KITP80XT516-16	16	800	768	272-352	титаниум	1 комплект
716KITP90XT516-16	16	900	868	272-352	титаниум	1 комплект
716KITP120XT516-16	16	1200	1168	272-352	титаниум	1 комплект
716KITP45XT516-18	18	450	414	272-352	титаниум	1 комплект
716KITP60XT516-18	18	600	564	272-352	титаниум	1 комплект
716KITP80XT516-18	18	800	764	272-352	титаниум	1 комплект
716KITP90XT516-18	18	900	864	272-352	титаниум	1 комплект
716KITP120XT516-18	18	1200	1164	272-352	титаниум	1 комплект

*глубина сушки — это расстояние от переднего края нижней рамки до начала паза под заднюю стенку

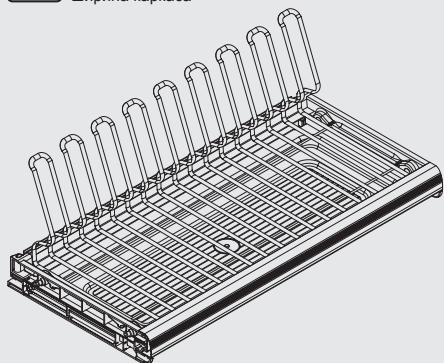
Основные характеристики:

- нижняя рамка состоит из анодированного алюминиевого профиля и боковых креплений из ABS-пластика и имеет регулируемую глубину от 272 до 352 мм;
- решетки изготовлены из нержавеющей стали марки AISI304, обработанной по технологии электрополировки;
- поддон для сбора воды сделан из матового полистирола (для каркасов 450, 600, 800 и 900 мм) или нержавеющей стали (для каркаса 1200 мм).



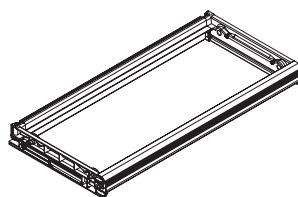
450/600/800/900

ширина каркаса

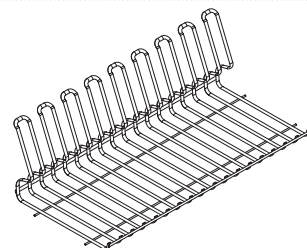


Комплектация для каркасов 450, 600, 800, 900 мм:

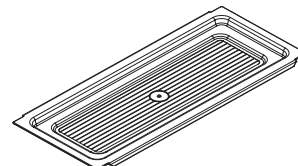
- рамка нижняя с регулировкой глубины — 1 шт.
- решетка универсальная для стаканов и тарелок — 1 шт.
- поддон пластиковый — 1 шт.



рамка нижняя с регулировкой глубины



решетка универсальная для стаканов и тарелок

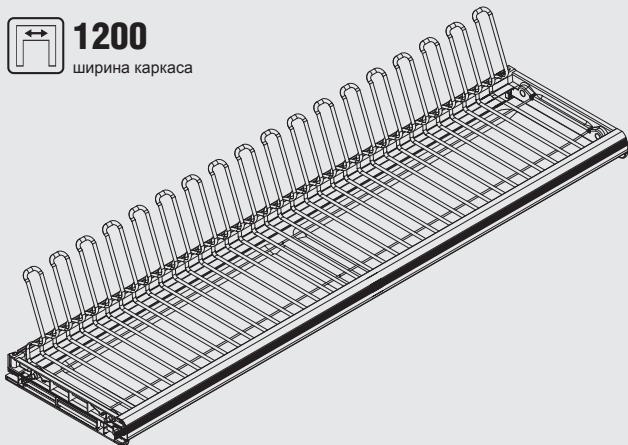


поддон пластиковый



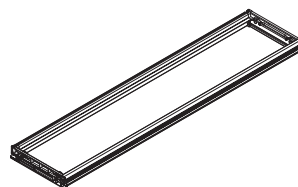
1200

ширина каркаса

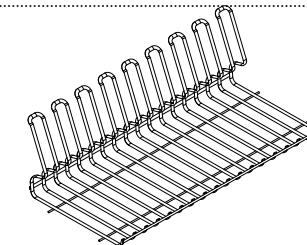


Комплектация для каркасов 1200 мм:

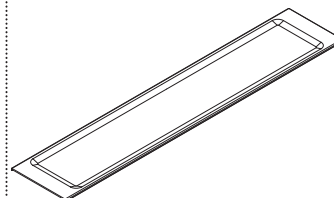
- рамка нижняя с регулировкой глубины — 1 шт.
- решетка универсальная для стаканов и тарелок — 1 шт.
- поддон сталь нержавеющая — 1 шт.



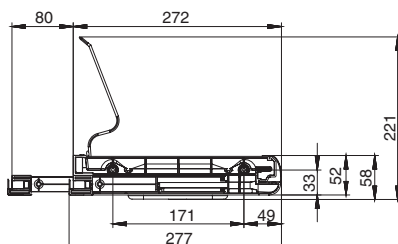
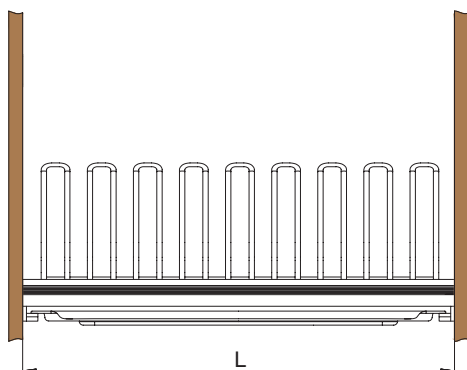
рамка нижняя с регулировкой глубины



решетка универсальная для стаканов и тарелок



поддон нержавеющая сталь



артикул	ширина сушки (L), мм
716KITP45XT516-16	418
716KITP60XT516-16	568
716KITP80XT516-16	768
716KITP90XT516-16	868
716KITP120XT516-16	1168
716KITP45XT516-18	414
716KITP60XT516-18	564
716KITP80XT516-18	764
716KITP90XT516-18	864
716KITP120XT516-18	1164

СУШКИ ДЛЯ ПОСУДЫ ДВУХУРОВНЕВЫЕ





серия 701

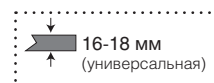
сушка двухуровневая INOXA GREY
с **пластиковым** поддоном (без рамки)



made in Italy

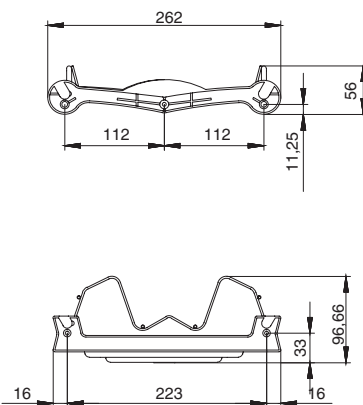
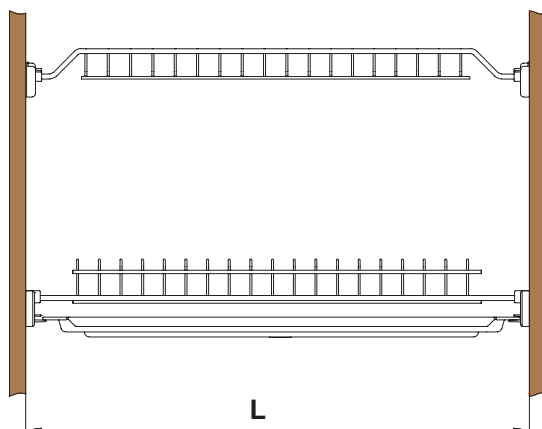
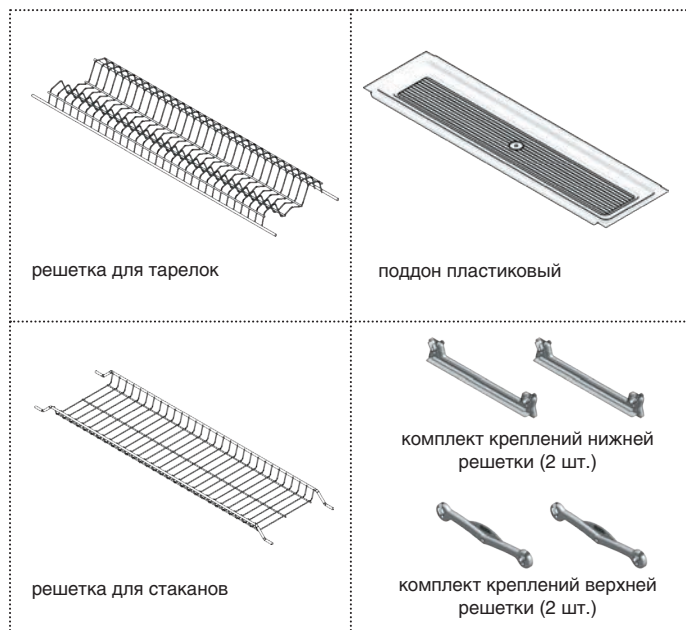


400/450/500/600/700/800/900
ширина каркаса



для шкафов с дном

артикул	ДСП	ширина каркаса , мм	ширина, мм	глубина, мм	отделка	упаковка
701/40GPM	16/18	400	368 / 364	262	серая (RAL 7001)	1 комплект
701/45GPM	16/18	450	418 / 414	262	серая (RAL 7001)	1 комплект
701/50GPM	16/18	500	468 / 464	262	серая (RAL 7001)	1 комплект
701/60GPM	16/18	600	568 / 564	262	серая (RAL 7001)	1 комплект
701/70GPM	16/18	700	668 / 664	262	серая (RAL 7001)	1 комплект
701/80GPM	16/18	800	768 / 764	262	серая (RAL 7001)	1 комплект
701/90GPM	16/18	900	868 / 864	262	серая (RAL 7001)	1 комплект



артикул	L, мм
701/40GPM	368 / 364
701/45GPM	418 / 414
701/50GPM	468 / 464
701/60GPM	568 / 564
701/70GPM	668 / 664
701/80GPM	768 / 764
701/90GPM	868 / 864

Дополнительный выбор:

Приобретя крепления для решетки арт. 901G, вы можете доукомплектовать двухуровневую сушку вторым поддоном – пластиковым или из нержавеющей стали. Для этого вам нужно заменить стандартные крепления верхней решетки, которые входят в комплект сушки INOXA, на крепления арт. 901. Таким образом, вы можете изменить и усовершенствовать сушку для посуды.



арт. 901G
крепление решётки

поддон сталь нержавеющая для сушки Inoxa



артикул	ширина каркаса , мм
601/388X	450
601/540X	600
601/740X	800
601/840X	900

поддон пластиковый для сушки Inoxa



артикул	ширина каркаса , мм
601/40V	400
602/45V	450
602/50V	500
602/60V	600
602/70V	700
602/80V	800
602/90V	900

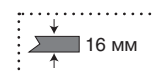


серия 701

сушка двухуровневая INOXA GREY
 с **пластиковым** поддоном (с рамкой)

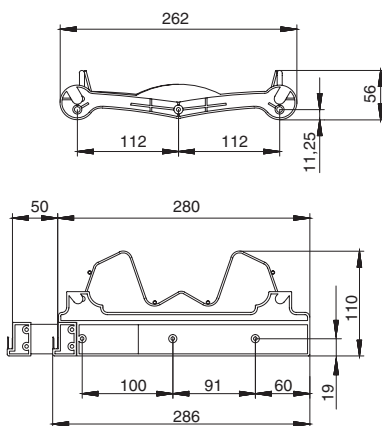
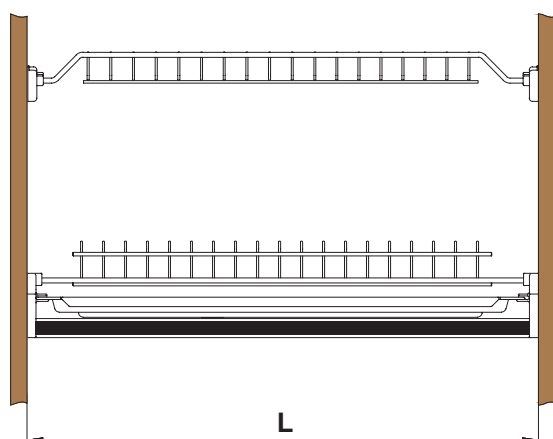
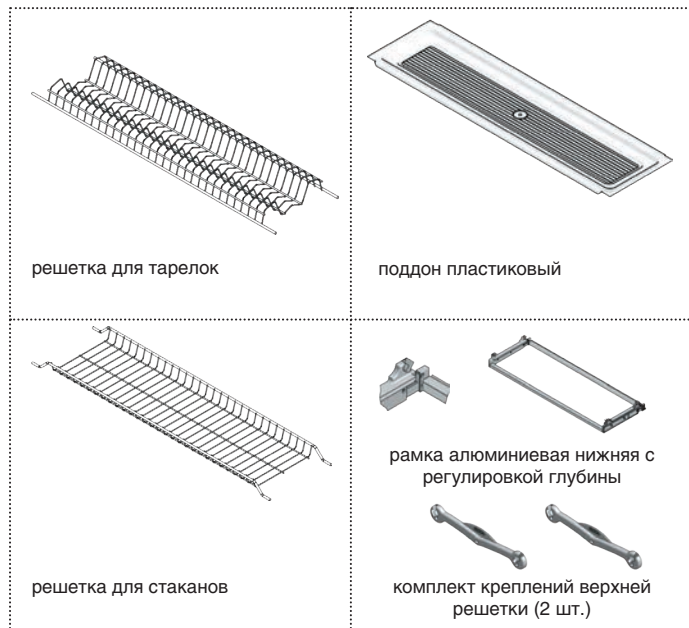


400/450/500/600/700/800/900
 ширина каркаса



для шкафов без дна

артикул	ДСП	ширина каркаса , мм	ширина, мм	глубина, мм	отделка	упаковка
701/40GP-16	16	400	368	280-330	серая (RAL 7001)	1 комплект
701/45GP-16	16	450	418	280-330	серая (RAL 7001)	1 комплект
701/50GP-16	16	500	468	280-330	серая (RAL 7001)	1 комплект
701/60GP-16	16	600	568	280-330	серая (RAL 7001)	1 комплект
701/70GP-16	16	700	668	280-330	серая (RAL 7001)	1 комплект
701/80GP-16	16	800	768	280-330	серая (RAL 7001)	1 комплект
701/90GP-16	16	900	868	280-330	серая (RAL 7001)	1 комплект



артикул	L, мм
701/40GP-16	368
701/45GP-16	418
701/50GP-16	468
701/60GP-16	568
701/70GP-16	668
701/80GP-16	768
701/90GP-16	868

Дополнительный выбор:

Приобретя крепления для решетки арт. 901G, вы можете доукомплектовать двухуровневую сушилку вторым поддоном – пластиковым или из нержавеющей стали. Для этого вам нужно заменить стандартные крепления верхней решетки, которые входят в комплект сушилки INOXA, на крепления арт. 901. Таким образом, вы можете изменить и усовершенствовать сушилку для посуды.



арт. 901G
крепление решётки

поддон сталь нержавеющая для сушилки Inoxa

артикул	ширина каркаса, мм
601/388X	450
601/540X	600
601/740X	800
601/840X	900

комплект светильников LED для сушек INOXA с рамкой

подробнее см. стр.226

артикул	ширина каркаса, мм	цветовая температура	отделка	упаковка, компл.
512L/45-512ALWW-I	450		алюминий	1
512L/60-512ALWW-I	600	4200°K (свечение голубое)	алюминий	1
512L/80-512ALWW-I	800		алюминий	1
512L/90-512ALWW-I	900		алюминий	1

поддон пластиковый для сушилки Inoxa

артикул	ширина каркаса, мм
601/40V	400
602/45V	450
602/50V	500
602/60V	600
602/70V	700
602/80V	800
602/90V	900



серия 701

сушка двухуровневая INOXA BRASS
 с **пластиковым** поддоном (с рамкой)

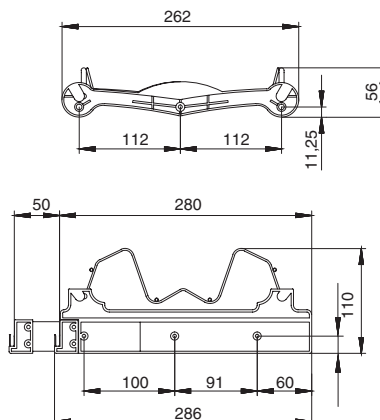
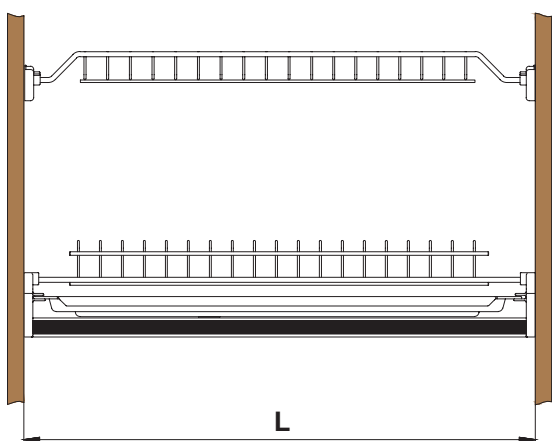
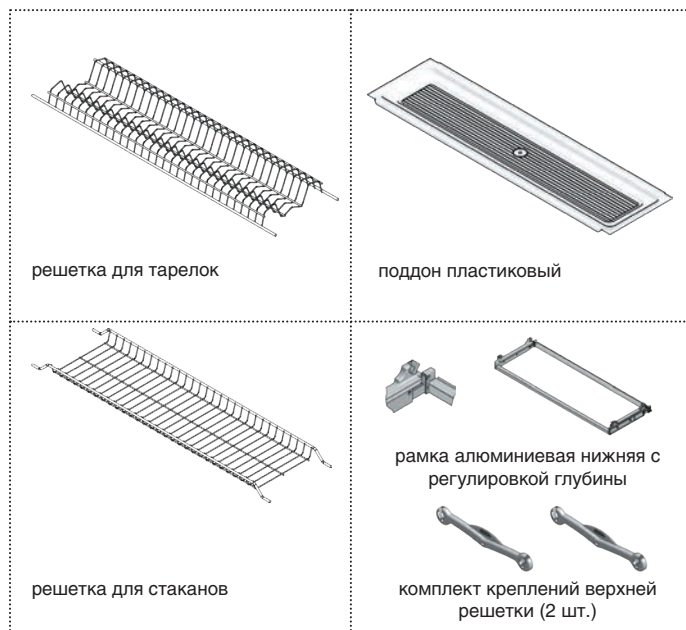


450/600/800/900
 ширина каркаса



для шкафов без дна

артикул	ДСП	ширина каркаса , мм	ширина, мм	глубина, мм	отделка	упаковка
701/45ZOTP-16	16	450	418	280 - 330	бронза	1 комплект
701/60ZOTP-16		600	568	280 - 330	бронза	1 комплект
701/80ZOTP-16		800	768	280 - 330	бронза	1 комплект
701/90ZOTP-16		900	868	280 - 330	бронза	1 комплект
701/45ZOTP-18	18	450	414	280 - 330	бронза	1 комплект
701/60ZOTP-18		600	564	280 - 330	бронза	1 комплект
701/80ZOTP-18		800	764	280 - 330	бронза	1 комплект
701/90ZOTP-18		900	864	280 - 330	бронза	1 комплект



артикул	L, мм
701/45ZOTP-16	418
701/60ZOTP-16	568
701/80ZOTP-16	768
701/90ZOTP-16	868
701/45ZOTP-18	414
701/60ZOTP-18	564
701/80ZOTP-18	764
701/90ZOTP-18	864

Дополнительный выбор:**поддон пластиковый для сушилки Inoxa**

артикул	ширина каркаса, мм
602/45VOT	450
602/60VOT	600
602/80VOT	800
602/90VOT	900

комплект светильников LED для сушиек INOXA с рамкой

подробнее см. стр.15.55

артикул	ширина каркаса, мм	цветовая температура	отделка	упаковка, компл.
512L/45-512ALWW-I	450	4200°K (свечение голубое)	алюминий	1
512L/60-512ALWW-I	600		алюминий	1
512L/80-512ALWW-I	800		алюминий	1
512L/90-512ALWW-I	900		алюминий	1





серия 701

сушка двухуровневая INOXA STEEL
с **пластиковым** поддоном (с рамкой)



made in Italy

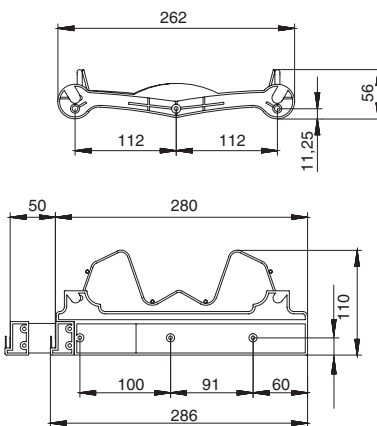
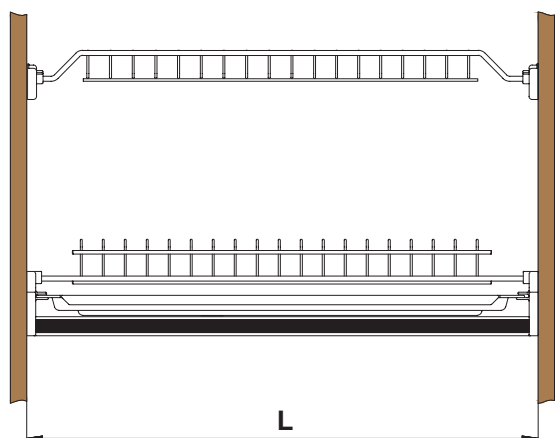
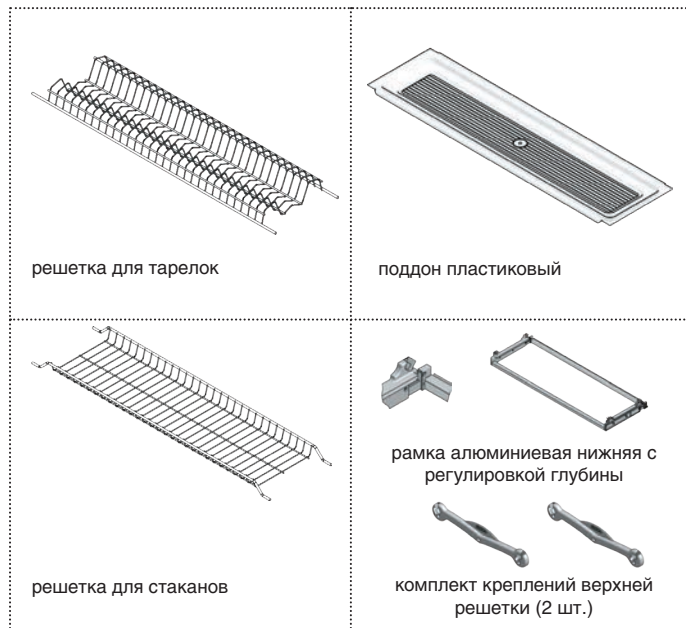

400/450/500/600/700/800/900

ширина каркаса



для шкафов без дна

артикул	ДСП	ширина каркаса , мм	ширина, мм	глубина, мм	отделка	упаковка
701/40XP-16	16	400	368	280 - 330	сталь нержавеющая	1 комплект
701/45XP-16		450	418	280 - 330	сталь нержавеющая	1 комплект
701/50XP-16		500	468	280 - 330	сталь нержавеющая	1 комплект
701/60XP-16		600	568	280 - 330	сталь нержавеющая	1 комплект
701/70XP-16		700	668	280 - 330	сталь нержавеющая	1 комплект
701/80XP-16		800	768	280 - 330	сталь нержавеющая	1 комплект
701/90XP-16		900	868	280 - 330	сталь нержавеющая	1 комплект
701/40XP-18	18	400	364	280 - 330	сталь нержавеющая	1 комплект
701/45XP-18		450	414	280 - 330	сталь нержавеющая	1 комплект
701/50XP-18		500	464	280 - 330	сталь нержавеющая	1 комплект
701/60XP-18		600	564	280 - 330	сталь нержавеющая	1 комплект
701/70XP-18		700	664	280 - 330	сталь нержавеющая	1 комплект
701/80XP-18		800	764	280 - 330	сталь нержавеющая	1 комплект
701/90XP-18		900	864	280 - 330	сталь нержавеющая	1 комплект



артикул	L, мм
701/40XP-16	368
701/45XP-16	418
701/50XP-16	468
701/60XP-16	568
701/70XP-16	668
701/80XP-16	768
701/90XP-16	868
701/40XP-18	364
701/45XP-18	414
701/50XP-18	464
701/60XP-18	564
701/70XP-18	664
701/80XP-18	764
701/90XP-18	864

Дополнительный выбор:

Приобретя крепления для решетки арт. 901G, вы можете доукомплектовать двухуровневую сушилку вторым поддоном – пластиковым или из нержавеющей стали. Для этого вам нужно заменить стандартные крепления верхней решетки, которые входят в комплект сушилки INOXA, на крепления арт. 901. Таким образом, вы можете изменить и усовершенствовать сушилку для посуды.



арт. 901G
крепление решётки

поддон сталь нержавеющая для сушики Inoxa

артикул	ширина каркаса, мм
601/388X	450
601/540X	600
601/740X	800
601/840X	900

комплект светильников LED для сушек INOXA с рамкой

артикул	ширина каркаса, мм	цветовая температура	отделка	упаковка, компл.
512L/45-512ALWW-I	450		алюминий	1
512L/60-512ALWW-I	600	4200°K (свечение голубое)	алюминий	1
512L/80-512ALWW-I	800		алюминий	1
512L/90-512ALWW-I	900		алюминий	1

поддон пластиковый для сушики Inoxa

артикул	ширина каркаса, мм
601/40V	400
602/45V	450
602/50V	500
602/60V	600
602/70V	700
602/80V	800
602/90V	900

NEW


серия 716

сушка двухуровневая INOXA ELLITE


450/600/800/900
 ширина каркаса

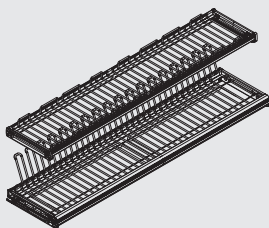

для шкафа без дна

артикул	ДСП каркаса, мм	ширина каркаса, мм	ширина сушки, мм	глубина сушки, мм*	отделка	упаковка
716KIT45XC516-16	16	450	418	272-352	хром	1 комплект
716KIT60XC516-16		600	568	272-352	хром	1 комплект
716KIT80XC516-16		800	768	272-352	хром	1 комплект
716KIT90XC516-16		900	868	272-352	хром	1 комплект
716KIT45XC516-18	18	450	414	272-352	хром	1 комплект
716KIT60XC516-18		600	564	272-352	хром	1 комплект
716KIT80XC516-18		800	764	272-352	хром	1 комплект
716KIT90XC516-18		900	864	272-352	хром	1 комплект

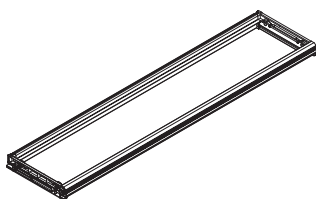
*глубина сушки — это расстояние от переднего края нижней рамки до начала паза под заднюю стенку

Основные характеристики:

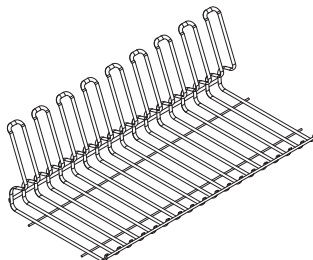
- нижняя и верхняя рамки состоят из анодированного алюминиевого профиля и боковых креплений из ABS-пластика;
- нижняя рамка имеет регулируемую глубину от 272 до 352 мм;
- решетки изготовлены из нержавеющей стали марки AISI304, обработанной по технологии электрополировки;
- поддон для сбора воды сделан из матового полистирола.

**Комплектация:**

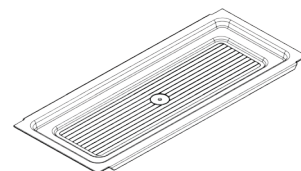
- рамка нижняя с регулировкой глубины — 1 шт.
- решетка универсальная для стаканов и тарелок — 1 шт.
- решетка для стаканов — 1 шт.
- рамка верхняя - 1 шт.
- поддон пластиковый — 1 шт.



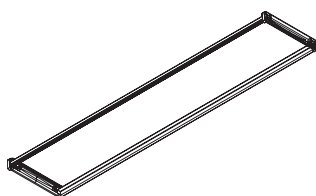
рамка нижняя с регулировкой глубины



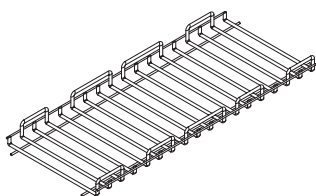
решетка вертикальная



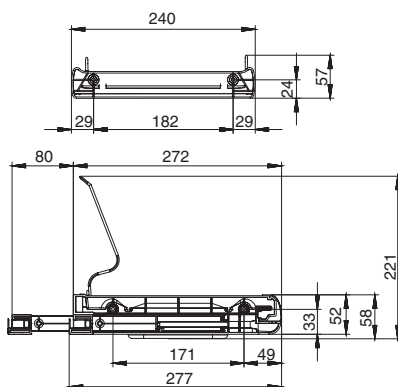
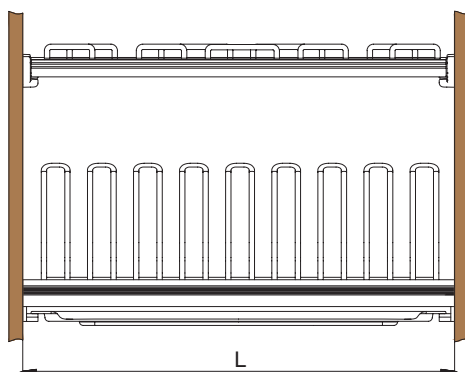
поддон пластиковый



рамка верхняя



решетка горизонтальная верхняя с профилями для верхней рамки



артикул	ширина сушки (L), мм
716KIT45XC516-16	418
716KIT60XC516-16	568
716KIT80XC516-16	768
716KIT90XC516-16	868
716KIT45XC516-18	414
716KIT60XC516-18	564
716KIT80XC516-18	764
716KIT90XC516-18	864

Дополнительный выбор:

Вы можете доукомплектовать двухуровневую сушку вторым поддоном из пластика или нержавеющей стали (приобретается отдельно). Крепление верхней решетки сушки позволяет установить пластиковый поддон для сбора капель (не входит в комплект).

поддон пластиковый для сушки Inoxa

артикул	ширина каркаса, мм
602/45V	450
602/60V	600
602/80V	800
602/90V	900

**поддон сталь нержавеющая для сушки Inoxa**

артикул	ширина каркаса, мм
601/388X	450
601/540X	600
601/740X	800
601/840X	900



NEW


серия 716

сушка двухуровневая INOXА ELLITE
с подсветкой



made in Italy


600/800/900

ширина каркаса

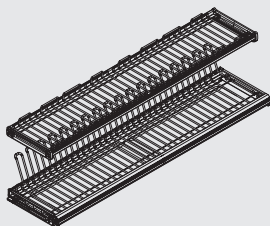


артикул	ДСП каркаса, мм	ширина каркаса, мм	ширина сушки, мм	глубина сушки, мм*	отделка	упаковка
716KIT60XC522LWW-16	16	600	568	272-352	хром	1 комплект
716KIT80XC522LWW-16		800	768	272-352	хром	1 комплект
716KIT90XC522LWW-16		900	868	272-352	хром	1 комплект
716KIT60XC522LWW	18	600	564	272-352	хром	1 комплект
716KIT80XC522LWW		800	764	272-352	хром	1 комплект
716KIT90XC522LWW		900	864	272-352	хром	1 комплект

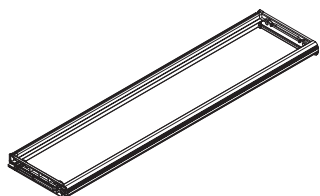
*глубина сушки — это расстояние от переднего края нижней рамки до начала паза под заднюю стенку

Основные характеристики:

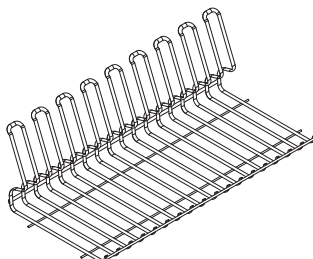
- нижняя и верхняя рамки состоят из анодированного алюминиевого профиля и боковых креплений из ABS-пластика;
- нижняя рамка имеет регулируемую глубину от 272 до 352 мм;
- решетки изготовлены из нержавеющей стали марки AISI304, обработанной по технологии электрополировки;
- поддон для сбора воды сделан из матового полистирола;
- для освещения рабочей поверхности в передний профиль нижней рамки встроен светодиодный светильник (цветовая температура — 6500 К, по центру расположен сенсорный выключатель белого цвета).

**Комплектация:**

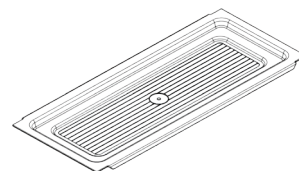
- рамка нижняя с регулировкой глубины и светильником в переднем профиле — 1 шт.
- решетка горизонтальная для стаканов — 1 шт.
- решетка для тарелок — 1 шт.
- рамка верхняя — 1 шт.
- поддон пластиковый — 1 шт.
- источник питания 15W, 220V/12V в комплекте с проводом соединительным 100 мм, сетевым 1400 мм и вилкой — 1 шт.



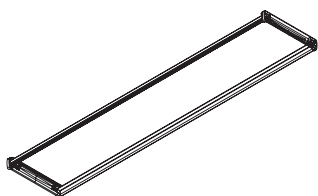
рамка нижняя с регулировкой глубины и светильником в переднем профиле



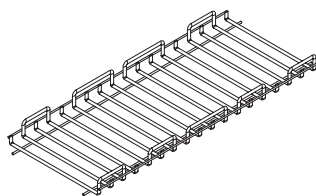
решетка для тарелок



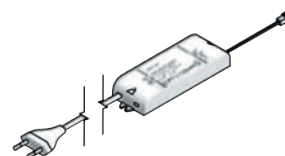
поддон пластиковый



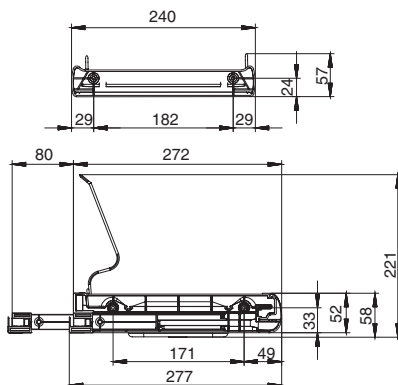
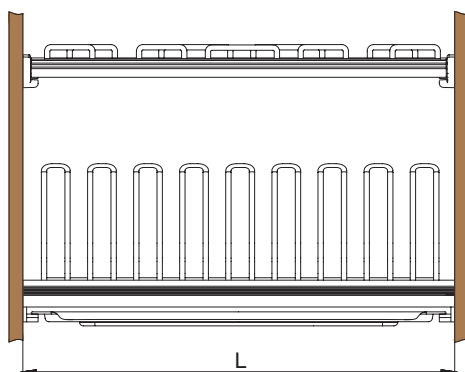
рамка верхняя



решетка горизонтальная верхняя с профилями для верхней рамки



источник питания 15W, 220V/12V



артикул	ширина сушки (L), мм
716KIT60XC522LWW-16	568
716KIT80XC522LWW-16	768
716KIT90XC522LWW-16	868
716KIT60XC522LWW	564
716KIT80XC522LWW	764
716KIT90XC522LWW	864

Дополнительный выбор:

Вы можете доукомплектовать двухуровневую сушку вторым поддоном из пластика или нержавеющей стали (приобретается отдельно). Крепление верхней решётки сушки позволяет установить пластиковый поддон для сбора капель (не входит в комплект).

поддон пластиковый для сушки Iноха

артикул	ширина каркаса , мм
602/60V	600
602/80V	800
602/90V	900

**поддон сталь нержавеющая для сушки Iноха**

артикул	ширина каркаса , мм
601/540X	600
601/740X	800
601/840X	900



NEW


серия 716

сушка двухуровневая INOXA ELLITE



made in Italy


450/600/800/900

ширина каркаса



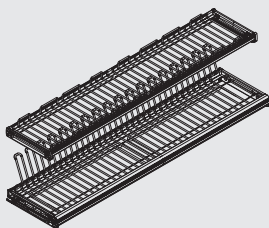
для шкафа без дна

артикул	ДСП каркаса, мм	ширина каркаса, мм	ширина сушки, мм	глубина сушки, мм*	отделка	упаковка
716KIT45XT516-16	16	450	418	272-352	титаниум	1 комплект
716KIT60XT516-16	16	600	568	272-352	титаниум	1 комплект
716KIT80XT516-16	16	800	768	272-352	титаниум	1 комплект
716KIT90XT516-16	16	900	868	272-352	титаниум	1 комплект

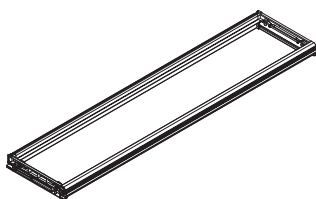
*глубина сушки — это расстояние от переднего края нижней рамки до начала паза под заднюю стенку

Основные характеристики:

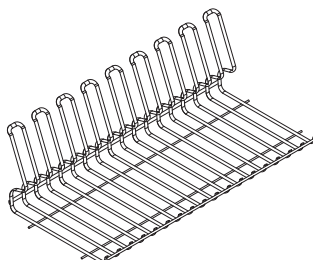
- нижняя и верхняя рамки состоят из анодированного алюминиевого профиля и боковых креплений из ABS-пластика;
- нижняя рамка имеет регулируемую глубину от 272 до 352 мм;
- решетки изготовлены из нержавеющей стали марки AISI304, обработанной по технологии электрополировки;
- поддон для сбора воды сделан из матового полистирола.

**Комплектация:**

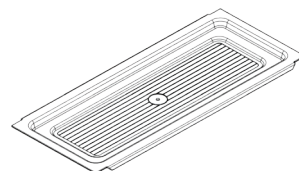
- рамка нижняя с регулировкой глубины — 1 шт.
- решетка вертикальная — 1 шт.
- решетка горизонтальная нижняя — 1 шт.
- поддон пластиковый — 1 шт.
- решетка горизонтальная верхняя — 1 шт.
- профиль для верхней рамки — 2 шт.
- крепление для профиля верхней рамки — 2 шт.



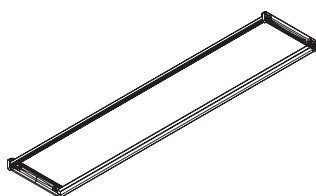
рамка нижняя с регулировкой глубины



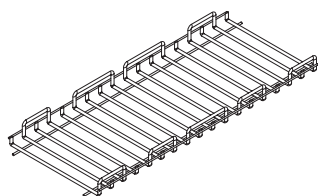
решетка вертикальная



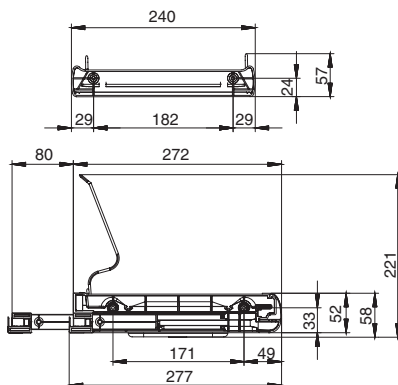
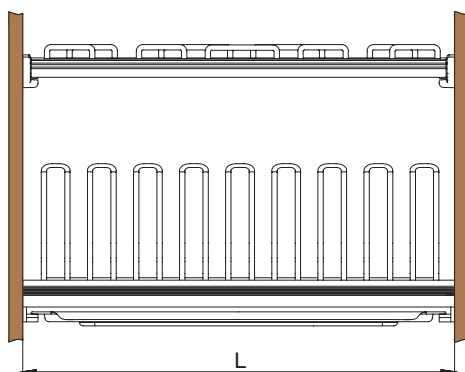
поддон пластиковый



решетка верхняя



решетка горизонтальная верхняя с профилями для верхней рамки



артикул	ширина сушки (L), мм
716KIT45XT516-16	418
716KIT60XT516-16	568
716KIT80XT516-16	768
716KIT90XT516-16	868

Дополнительный выбор:

Вы можете доукомплектовать двухуровневую сушку вторым поддоном из пластика или нержавеющей стали (приобретается отдельно). Крепление верхней решётки сушки позволяет установить пластиковый поддон для сбора капель (не входит в комплект).

поддон пластиковый для сушки Inox

артикул	ширина каркаса , мм
602/45V	450
602/60V	600
602/80V	800
602/90V	900

**поддон сталь нержавеющая для сушки Inox**

артикул	ширина каркаса , мм
601/388X	450
601/540X	600
601/740X	800
601/840X	900





серия V

сушка двухуровневая
с пластиковым поддоном

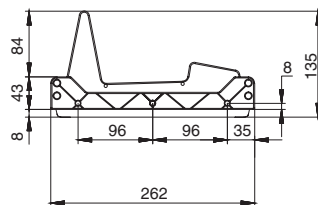
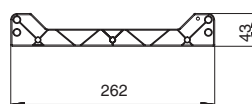
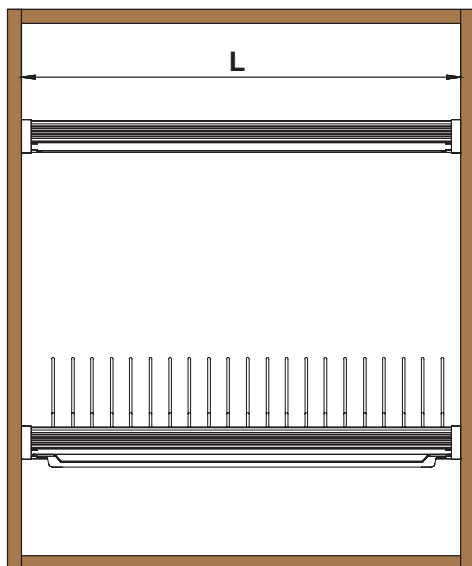


450/600/800/900
ширина каркаса



для шкафа без дна

артикул	ДСП	ширина каркаса , мм	отделка	упаковка
V450.16	16	450	хром	1 комплект
V600.16		600	хром	1 комплект
V800.16		800	хром	1 комплект
V900.16		900	хром	1 комплект
V450.18	18	450	хром	1 комплект
V600.18		600	хром	1 комплект
V800.18		800	хром	1 комплект
V900.18		900	хром	1 комплект



артикул	L, мм
V450.16	418
V600.16	568
V800.16	768
V900.16	868
V450.18	414
V600.18	564
V800.18	764
V900.18	864

Дополнительный выбор:

Вы можете доукомплектовать двухуровневую сушилку вторым поддоном из пластика или нержавеющей стали (приобретается отдельно). Крепление верхней решётки сушилки позволяет установить пластиковый поддон для сбора капель (не входит в комплект).

поддон пластиковый для сушилки VIBO	артикул	ширина каркаса, мм
	VP450M20	450
	VP600M20	600
	VP800M20	800
	VP900M20	900

поддон пластиковый для сушилки	артикул	ширина каркаса, мм
	MC S01.450.00.TR	450
	MC S01.600.00.TR	600
	MC S01.800.00.TR	800

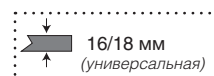


серия В-SWVB

сушка двухуровневая из нержавеющей стали

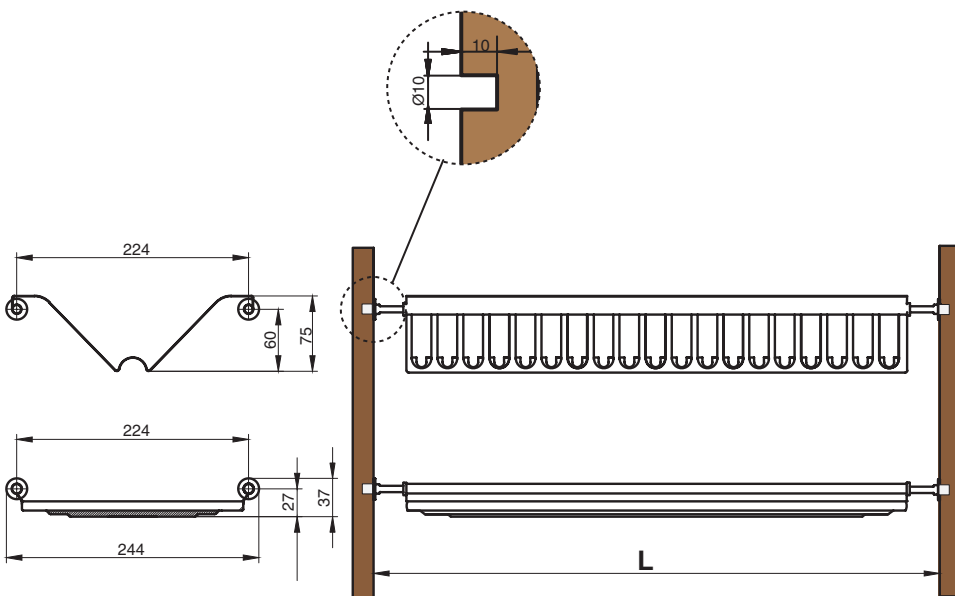
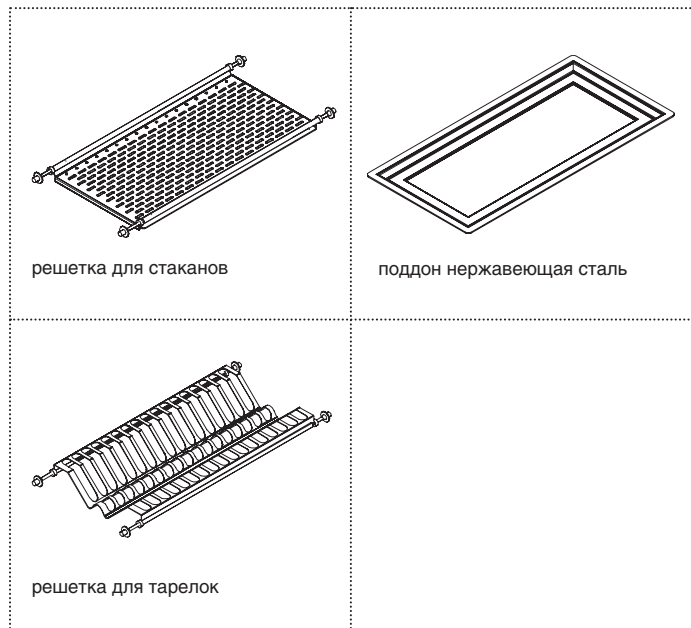
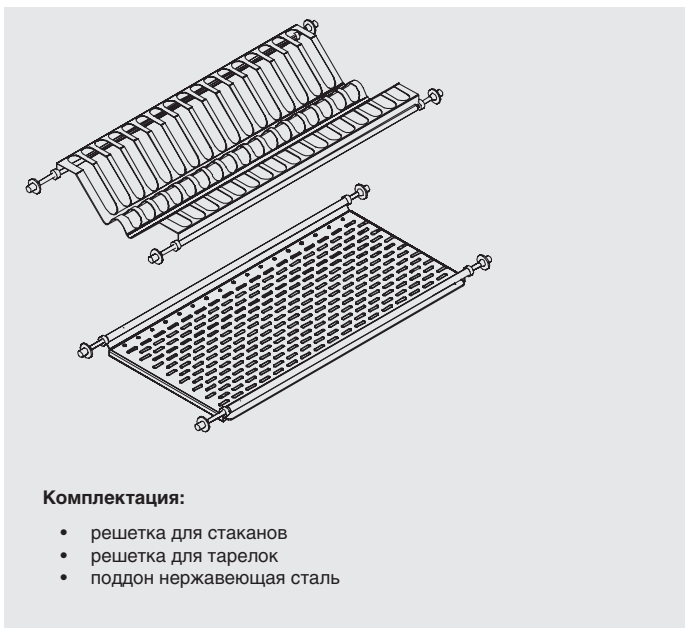


400/450/500/550/600/700/750/800/900/1000
ширина каркаса



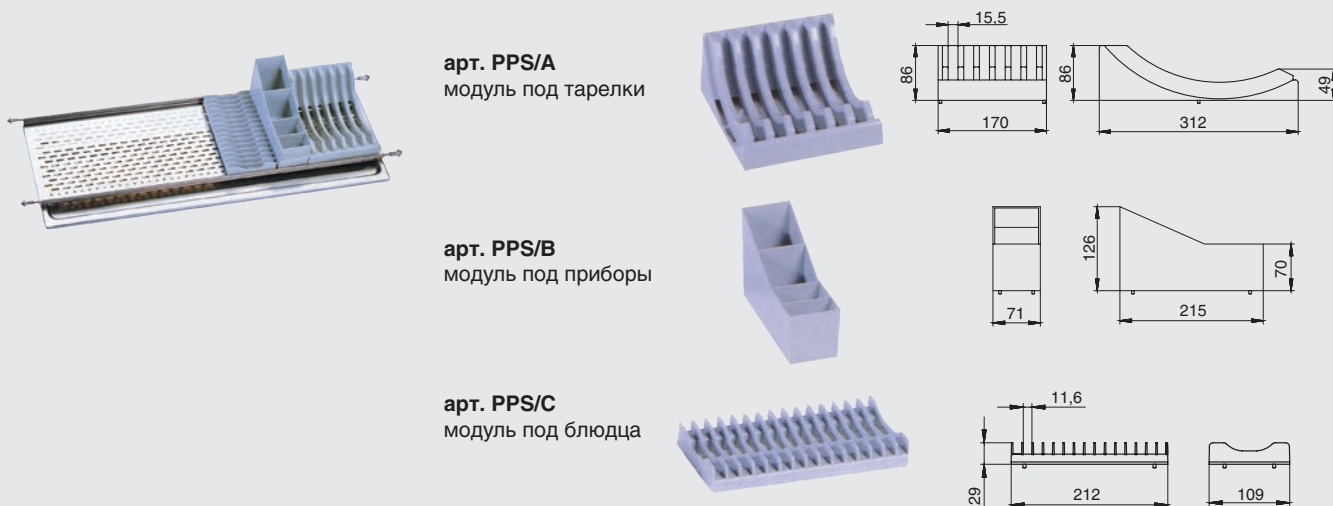
для шкафа с дном

артикул	ДСП	ширина каркаса , мм	отделка	упаковка
B-SWVB.36	16/18	400	нержавеющая сталь	1 комплект
B-SWVB.41		450	нержавеющая сталь	1 комплект
B-SWVB.46		500	нержавеющая сталь	1 комплект
B-SWVB.51		550	нержавеющая сталь	1 комплект
B-SWVB.56		600	нержавеющая сталь	1 комплект
B-SWVB.66		700	нержавеющая сталь	1 комплект
B-SWVB.71		750	нержавеющая сталь	1 комплект
B-SWVB.76		800	нержавеющая сталь	1 комплект
B-SWVB.86		900	нержавеющая сталь	1 комплект
B-SWVB.96		1000	нержавеющая сталь	1 комплект



артикул	L, мм
B-SWVB.36	355 - 365
B-SWVB.41	405 - 415
B-SWVB.46	455 - 465
B-SWVB.51	505 - 515
B-SWVB.56	555 - 565
B-SWVB.66	655 - 665
B-SWVB.71	705 - 715
B-SWVB.76	755 - 765
B-SWVB.86	855 - 865
B-SWVB.96	955 - 965

Дополнительный выбор:





серия DRB.21

сушка двухуровневая без рамки с поддоном



Сделано в России



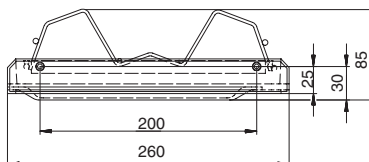
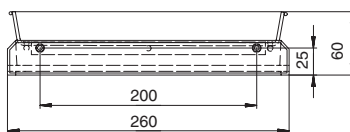
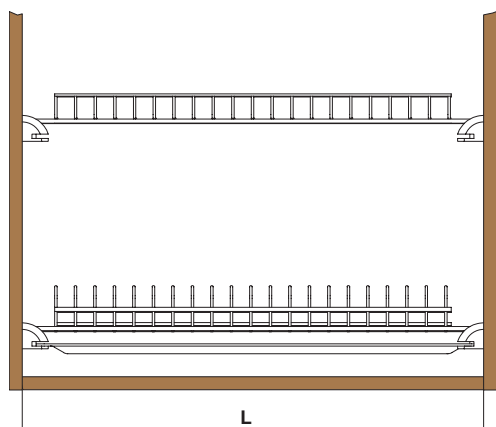
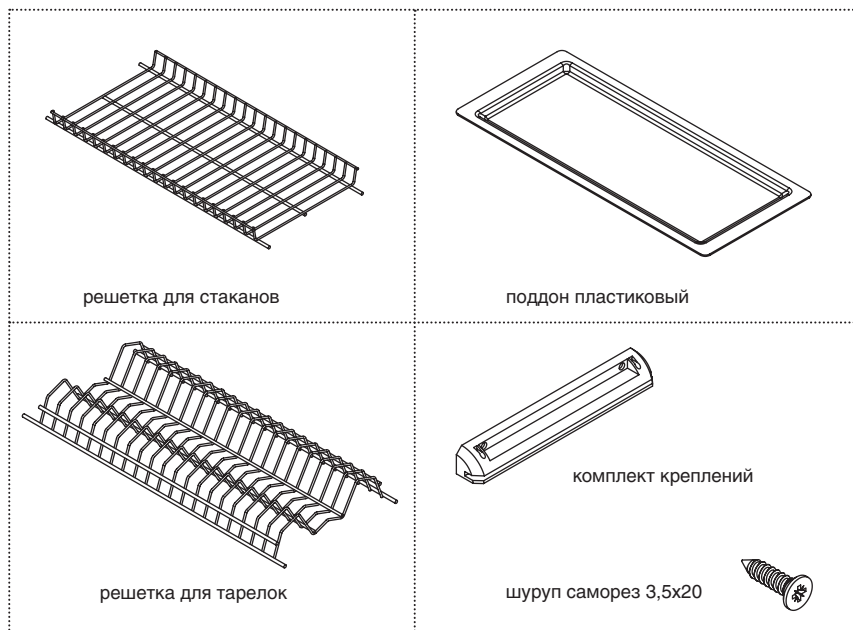
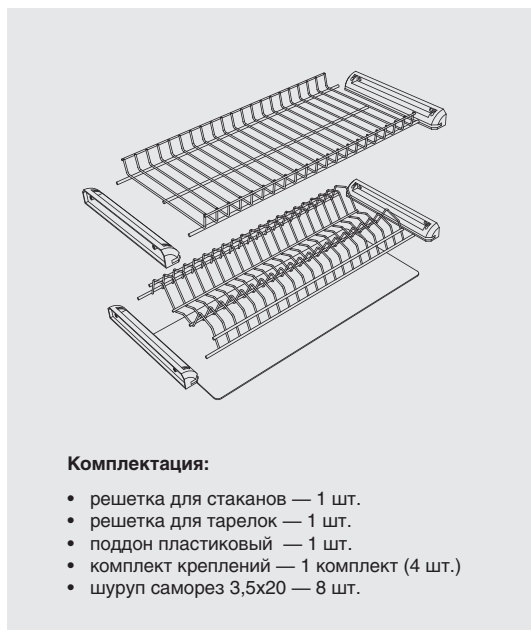
450/600/800/900

ширина каркаса



для шкафа с дном


артикул	ДСП каркаса, мм	ширина каркаса, мм	ширина сушки, мм	глубина сушки, мм*	отделка	упаковка
DRB.21/45GMP	16/18	450	414-418	272-352	серый металлик	1 комплект
DRB.21/60GMP	16/18	600	564-568	272-352	серый металлик	1 комплект
DRB.21/80GMP	16/18	800	764-768	272-352	серый металлик	1 комплект
DRB.21/90GMP	16/18	900	864-868	272-352	серый металлик	1 комплект



артикул	ширина сушки, мм
DRB.21/45GMP	414-418
DRB.21/60GMP	564 - 568
DRB.21/80GMP	764-768
DRB.21/90GMP	864-868

Дополнительный выбор:

Вы можете доукомплектовать двухуровневую сушку вторым поддоном из пластика или нержавеющей стали (приобретается отдельно). Крепление верхней решётки сушки позволяет установить пластиковый поддон для сбора капель (не входит в комплект).

поддон пластиковый для сушки VIBO	артикул	ширина каркаса , мм
	VP450M20	450
	VP600M20	600
	VP800M20	800
	VP900M20	900

поддон пластиковый для сушки	артикул	ширина каркаса , мм
	MC S01.450.00.TR	450
	MC S01.600.00.TR	600
	MC S01.800.00.TR	800

СУШКИ ДЛЯ ПОСУДЫ УГЛОВЫЕ



серия 704x

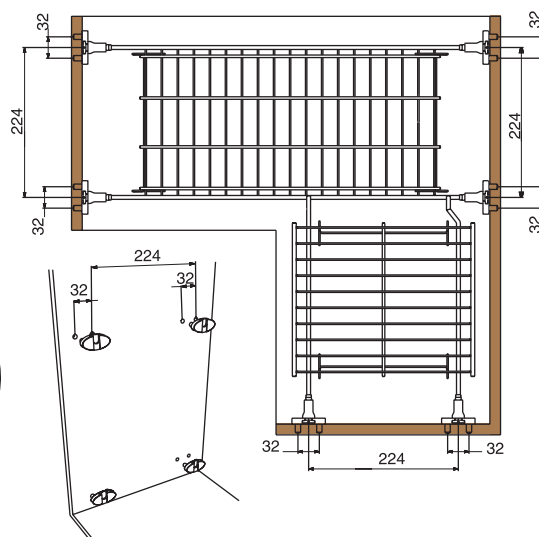
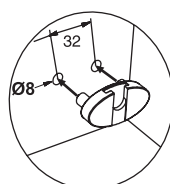
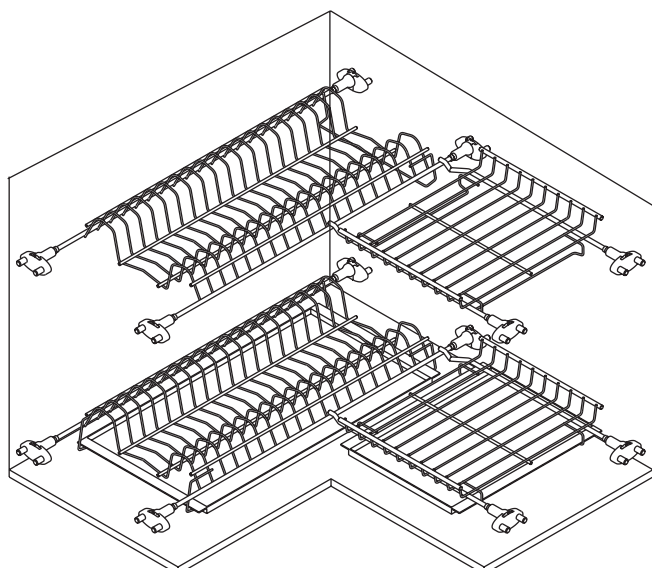
сушка двухуровневая **угловая** INOXA
600x600
 ширина каркаса

для шкафа с дном

артикул	ДСП	ширина каркаса , мм	отделка	упаковка
704X	16/18	600x600	нержавеющая сталь	1 комплект


Комплектация:

- решетка верхняя универсальная для тарелок и стаканов
- решетка нижняя универсальная для тарелок и стаканов с поддонами из нержавеющей стали



СУШКИ ДЛЯ ПОСУДЫ В НИЖНЮЮ БАЗУ





серия 1703

сушка INOXA STEEL в нижнюю базу



450/600/900
ширина каркаса

артикул	ДСП	ширина каркаса , мм	отделка	упаковка
1703Y/45-45PC		450	хром	1 комплект
1703Y/60-45PC	16/18	600	хром	1 комплект
1703Y/90-45PC		900	хром	1 комплект

Основные характеристики:



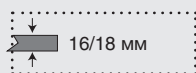
крепление к фасаду в комплекте



нагрузка 25 кг



сушки комплектуются направляющими полного выдвижения с интегрированной системой Quadro Silent System



* Для ДСП 16 мм необходима установка расширителей арт. 1903D

Рекомендации по уходу:

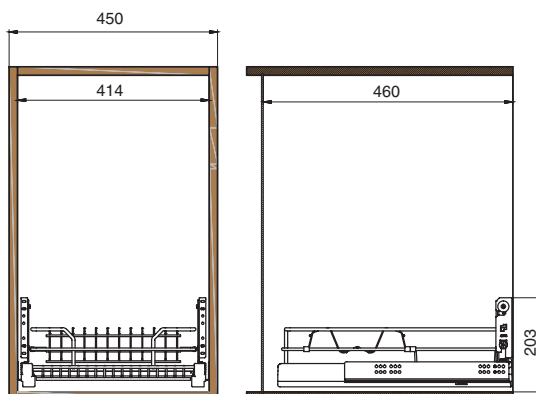
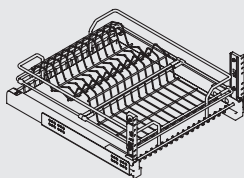
для ухода используйте только воду и нейтральные моющие средства (нельзя использовать абразивные вещества и материалы)



ширина
базы

450

1703Y/45-45PC

варианты установки
направляющих

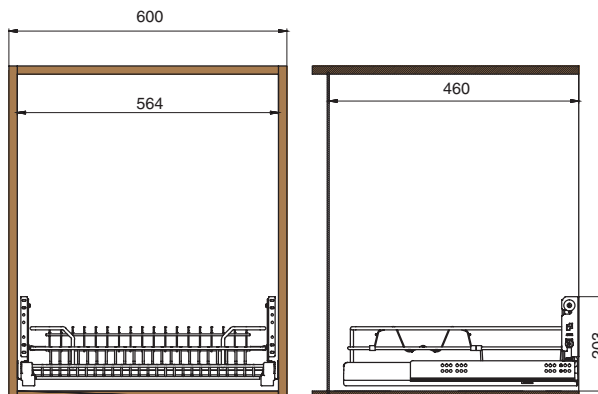
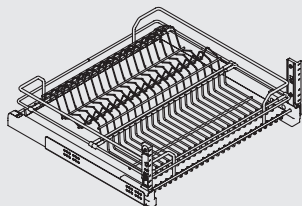
Вариант 1. Боковое.

**Комплектация:**

- выдвигаемая рама с предустановленными сушками и алюминиевым поддоном (1 шт.)
- направляющие (1 комплект)
- крепление к фасаду (1 комплект)
- подкладка под направляющие (4 шт.)

600

1703Y/60-45PC

варианты установки
направляющих

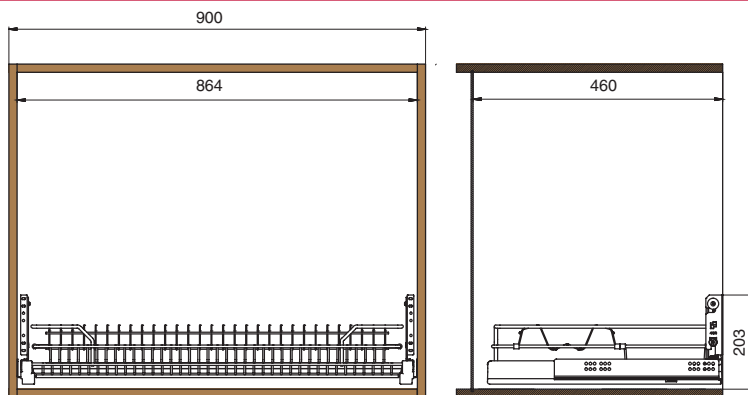
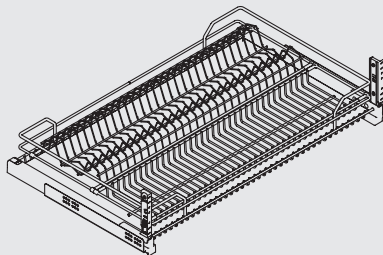
Вариант 1. Боковое.

**Комплектация:**

- выдвигаемая рама с предустановленными сушками и алюминиевым поддоном (1 шт.)
- направляющие (1 комплект)
- крепление к фасаду (1 комплект)
- подкладка под направляющие (4 шт.)

900

1703Y/90-45PC

варианты установки
направляющих

Вариант 1. Боковое.

**Комплектация:**

- выдвигаемая рама с предустановленными сушками и алюминиевым поддоном (1 шт.)
- направляющие (1 комплект)
- крепление к фасаду (1 комплект)
- подкладка под направляющие (4 шт.)



серия 1703

сушка INOXA STEEL в нижнюю базу



450/600/900
ширина каркаса

артикул	ДСП	ширина каркаса , мм	отделка	упаковка
1703Y/45-45PCP		450	хром	1 комплект
1703Y/60-45PCP	16/18	600	хром	1 комплект
1703Y/90-45PCP		900	хром	1 комплект

Основные характеристики:



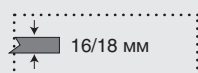
крепление к фасаду в комплекте



нагрузка 25 кг



сушки комплектуются направляющими полного выдвижения с интегрированной системой Quadro Silent System



* Для ДСП 16 мм необходима установка расширителей арт. 1903D

Рекомендации по уходу:

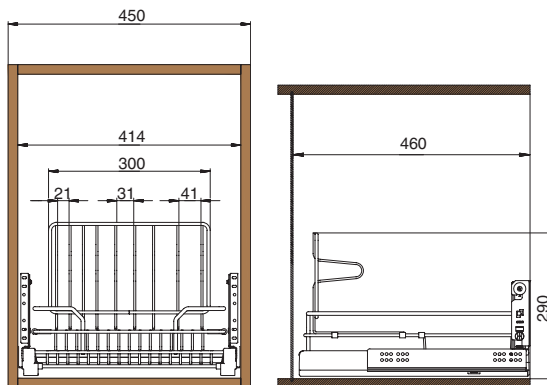
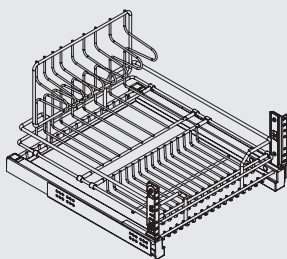
для ухода используйте только воду и нейтральные моющие средства (нельзя использовать абразивные вещества и материалы)



ширина
базы

450

1703Y/45-45PCP

варианты установки
направляющих

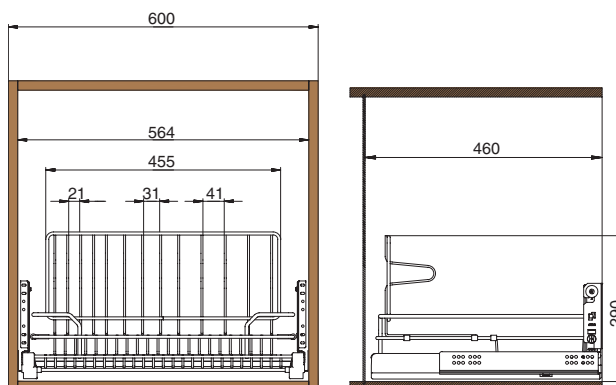
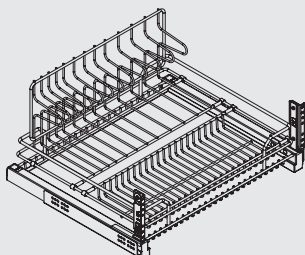
Вариант 1. Боковое.

**Комплектация:**

- выдвигаемая рама с предустановленными сушками и алюминиевым поддоном (1 шт.)
- направляющие (1 комплект)
- крепление к фасаду (1 комплект)
- подкладка под направляющие (4 шт.)

600

1703Y/60-45PCP

варианты установки
направляющих

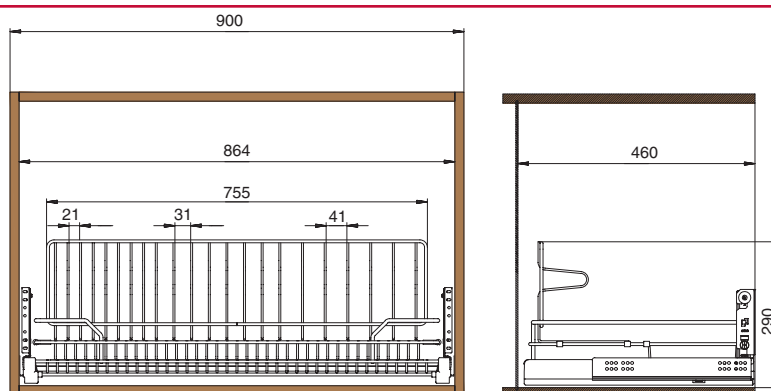
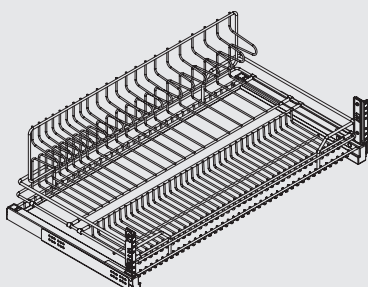
Вариант 1. Боковое.

**Комплектация:**

- выдвигаемая рама с предустановленными сушками и алюминиевым поддоном (1 шт.)
- направляющие (1 комплект)
- крепление к фасаду (1 комплект)
- подкладка под направляющие (4 шт.)

900

1703Y/90-45PCP

варианты установки
направляющих

Вариант 1. Боковое.

**Комплектация:**

- выдвигаемая рама с предустановленными сушками и алюминиевым поддоном (1 шт.)
- направляющие (1 комплект)
- крепление к фасаду (1 комплект)
- подкладка под направляющие (4 шт.)



серия 1703

сушка INOXA BRASS в нижнюю базу с доводчиком



450/600/900
ширина каркаса

артикул	ДСП	ширина каркаса , мм	отделка	упаковка
1703Y/45-45POT		450	бронза	1 комплект
1703Y/60-45POT	16/18	600	бронза	1 комплект
1703Y/90-45POT		900	бронза	1 комплект

Основные характеристики:



крепление к фасаду в комплекте



нагрузка 25 кг



сушки комплектуются направляющими полного выдвижения с интегрированной системой Quadro Silent System



* Для ДСП 16 мм необходима установка расширителей арт. 1903D

Рекомендации по уходу:

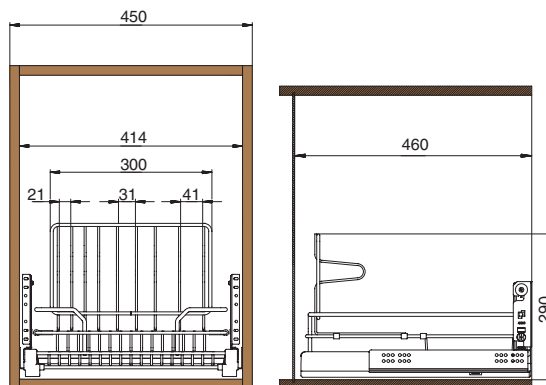
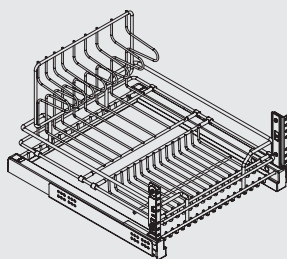
для ухода используйте только воду и нейтральные моющие средства (нельзя использовать абразивные вещества и материалы)



ширина
базы

450

1703Y/45-45POT

варианты установки
направляющих

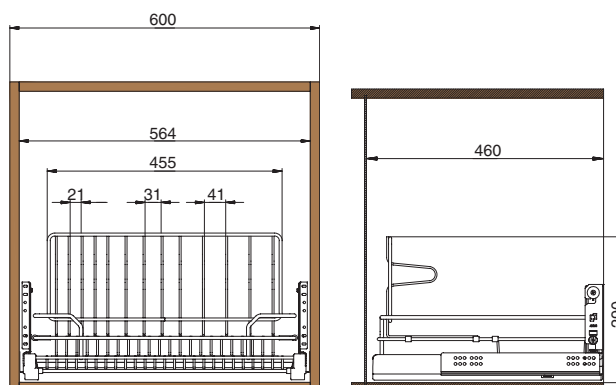
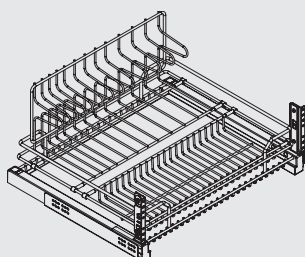
Вариант 1. Боковое.

**Комплектация:**

- выдвигаемая рама с предустановленными сушками и алюминиевым поддоном (1 шт.)
- направляющие (1 комплект)
- крепление к фасаду (1 комплект)
- подкладка под направляющие (4 шт.)

600

1703Y/60-45POT

варианты установки
направляющих

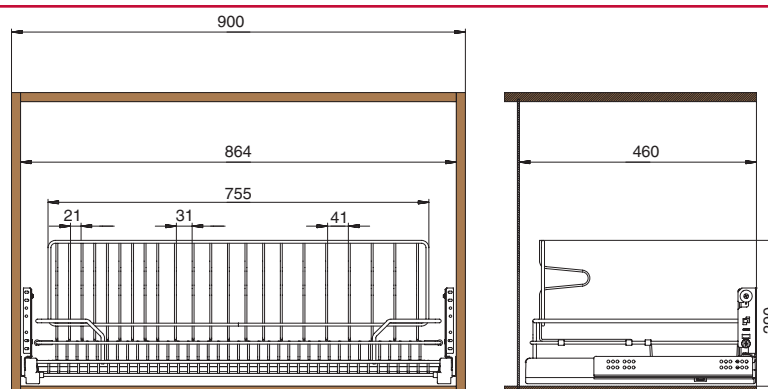
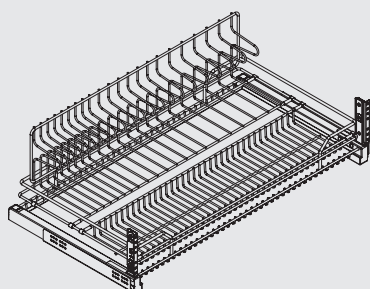
Вариант 1. Боковое.

**Комплектация:**

- выдвигаемая рама с предустановленными сушками и алюминиевым поддоном (1 шт.)
- направляющие (1 комплект)
- крепление к фасаду (1 комплект)
- подкладка под направляющие (4 шт.)

900

1703Y/90-45POT

варианты установки
направляющих

Вариант 1. Боковое.

**Комплектация:**

- выдвигаемая рама с предустановленными сушками и алюминиевым поддоном (1 шт.)
- направляющие (1 комплект)
- крепление к фасаду (1 комплект)
- подкладка под направляющие (4 шт.)



серия 5703EY

сушка выдвигаемая в нижнюю базу с доводчиком



450/600/900
ширина каркаса

артикул	ДСП	ширина каркаса , мм	отделка	упаковка
5703EY/45-50PT		450	титаниум	1 комплект
5703EY/60-50PT	16/18	600	титаниум	1 комплект
5703EY/90-50PT		900	титаниум	1 комплект

Основные характеристики:



крепление к фасаду в комплекте



нагрузка **40 кг**



сушки комплектуются направляющими полного выдвигания с доводчиком Dynamic XP



* Для ДСП 16 мм необходима установка расширителей арт.5000DIS16

Рекомендации по уходу:

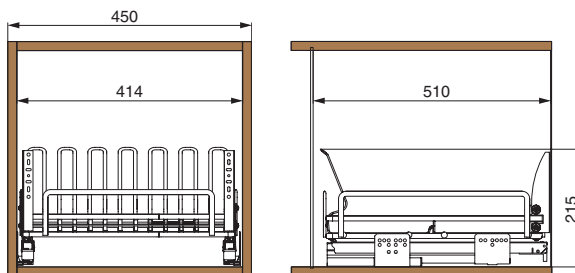
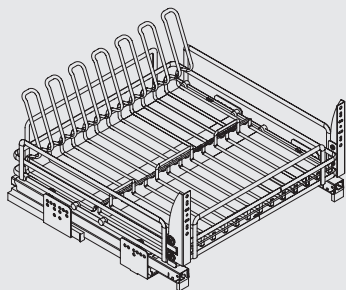
для ухода используйте только воду и нейтральные моющие средства (нельзя использовать абразивные вещества и материалы)



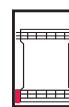
ширина
базы

450

5703EY/45-50PT

варианты установки
направляющих

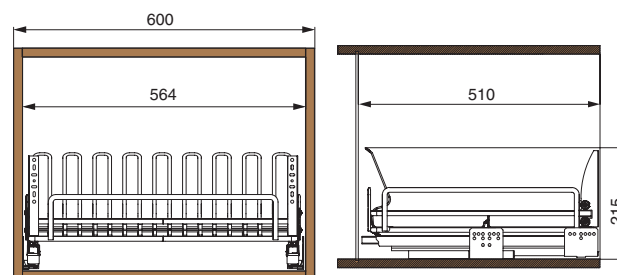
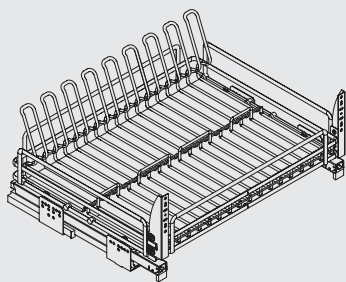
Вариант 1. Боковое.

**Комплектация:**

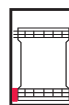
- направляющие (1 комплект)
- крепление к фасаду (2 шт.)
- решетка для тарелок (1 шт.)
- решетка для стаканов (1 шт.)
- рамка (1 шт.)
- поддон из нержавеющей стали (2 шт.)

5703EY/60-50PT

600

варианты установки
направляющих

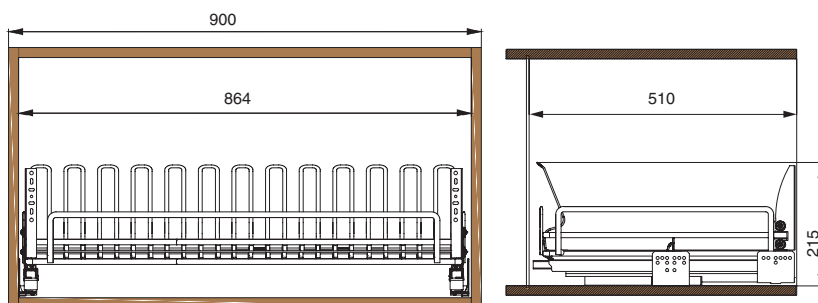
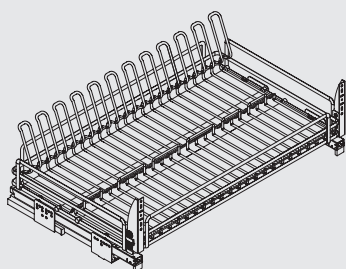
Вариант 1. Боковое.

**Комплектация:**

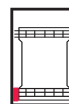
- направляющие (1 комплект)
- крепление к фасаду (2 шт.)
- решетка для тарелок (1 шт.)
- решетка для стаканов (1 шт.)
- рамка (1 шт.)
- поддон из нержавеющей стали (2 шт.)

5703EY/90-50PT

900

варианты установки
направляющих

Вариант 1. Боковое.

**Комплектация:**

- направляющие (1 комплект)
- крепление к фасаду (2 шт.)
- решетка для тарелок (1 шт.)
- решетка для стаканов (1 шт.)
- рамка (1 шт.)
- поддон из нержавеющей стали (2 шт.)



серия EGT

сушка выкатная двухуровневая
в нижнюю базу с доводчиком



made in Italy



300

ширина каркаса

артикул	ДСП каркаса, мм	ширина каркаса, мм	направляющие	отделка	упаковка
EGTBM30PPC	16/18	300	TANDEM с системой BLUMOTION	хром	1 комплект
EGTHM30PPC		300	QUADRO с системой SILENT SYSTEM	хром	1 комплект

Основные характеристики:



сетки могут быть установлены в нижние базы шириной 300 мм



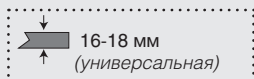
крепление к фасаду в комплекте



направляющие полного выдвижения с доводчиком (см. таблицу)



нагрузка 25 кг



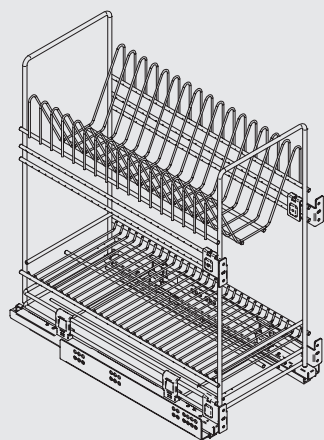
Рекомендации по уходу:

для ухода используйте только воду и нейтральные моющие средства (нельзя использовать абразивные вещества и материалы)

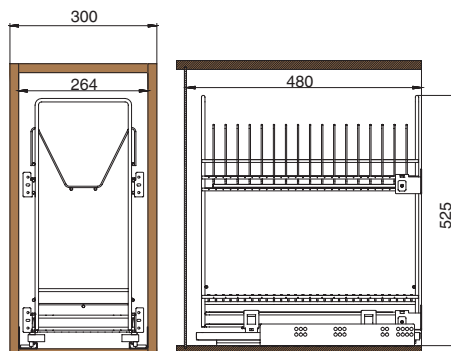


ширина
базы

EGTBM30PPC

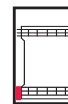


300



варианты установки направляющих

Вариант 1. Боковое нижнее.

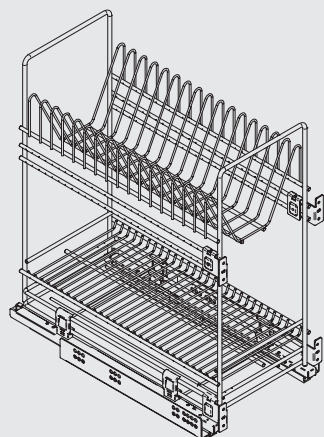


Комплектация:

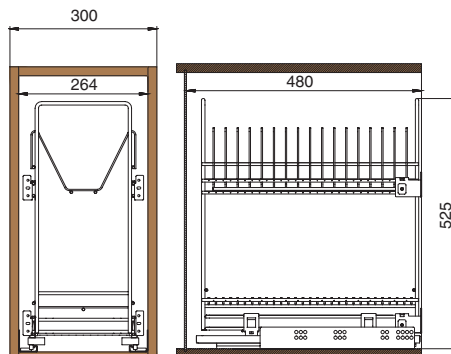
- сушка (1 шт.)
- поддон (1 шт.)
- направляющие (1 комплект)
- планка с крепление сетки левая (1 шт.)
- планка с крепление сетки правая (1 шт.)
- крепление к фасаду (комплект 2 левых + 2 правых)

- винт крепежный (4 шт.)
- винт регулировочный (4 шт.)
- ключ г-образный (1 шт.)
- крышка декоративная левая (1 шт.)
- крышка декоративная правая (1 шт.)

EGTHM30PPC

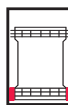


300



варианты установки направляющих

Вариант 1. Боковое нижнее.

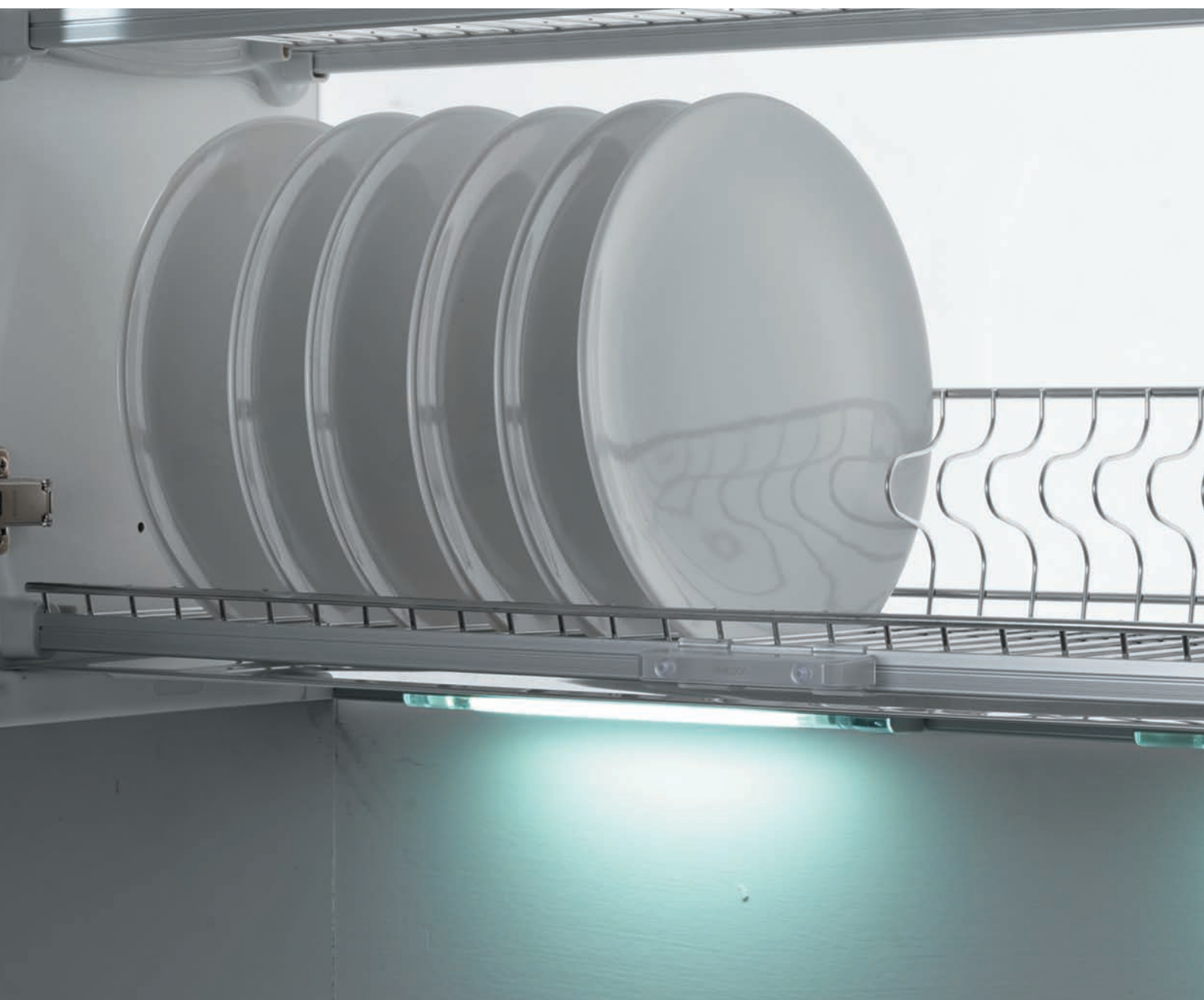


Комплектация:

- сушка (1 шт.)
- поддон (1 шт.)
- направляющие (1 комплект)
- планка с крепление сетки левая (1 шт.)
- планка с крепление сетки правая (1 шт.)
- крепление к фасаду (комплект 2 левых + 2 правых)

- винт крепежный (4 шт.)
- винт регулировочный (4 шт.)
- ключ г-образный (1 шт.)
- крышка декоративная левая (1 шт.)
- крышка декоративная правая (1 шт.)

АКСЕССУАРЫ ДЛЯ СУШЕК



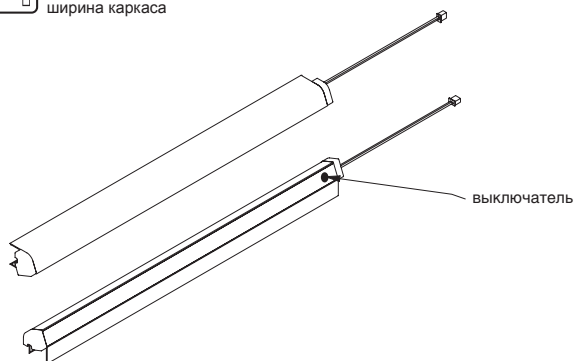
512L

комплект светильников LED
для сушек INOXA с рамкой



450/600/800/900

ширина каркаса



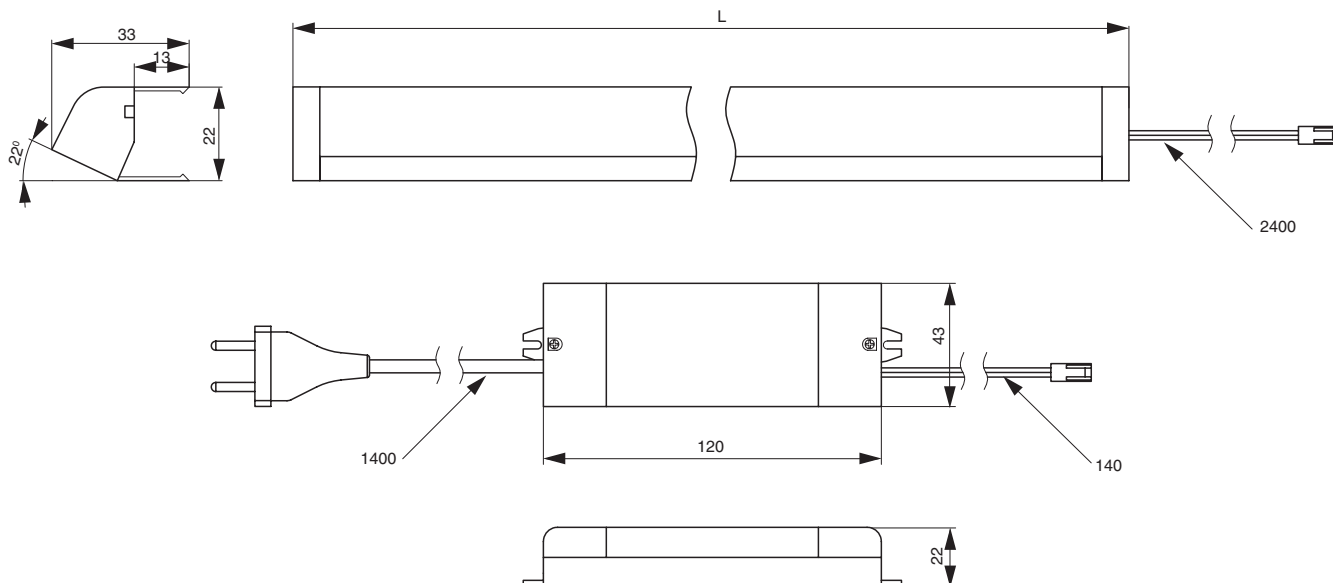
артикул	ширина каркаса, мм	L, мм	количество светодиодов, шт.	цветовая температура	мощность, Вт	отделка	упаковка, компл.
512L/45-512ALWW-I	450	373	30	4200°K (свечение белое)	2,4	алюминий	1
512L/60-512ALWW-I	600	523	48		3,84	алюминий	1
512L/80-512ALWW-I	800	723	72		5,76	алюминий	1
512L/90-512ALWW-I	900	823	84		6,72	алюминий	1

Комплектация:

- светильник светодиодный с проводом 2400 мм
- источник питания макс. 15Вт. 220-240В/12В с соединительным проводом 140 мм и сетевым проводом 1400 мм и вилкой
- сенсорный выключатель Touch на корпусе светильника (обозначен диодом белого цвета)

Рекомендуемое сочетание:

- сушки одноуровневые серия 702 с рамкой
- сушки двухуровневые серия 701 с рамкой



901G

крепление решетки



Основные характеристики:

Приобретя крепления для решетки арт. 901G/200, вы можете доукомплектовать двухуровневую сушилку вторым поддоном – пластиковым или из нержавеющей стали. Для этого вам нужно заменить стандартные крепления верхней решетки, которые входят в комплект сушилки INOXA, на крепления арт. 901. Таким образом, вы можете изменить и усовершенствовать сушилку для посуды.



артикул	материал	отделка	упаковка, шт.
901G	пластик	серый	1/500

602

поддон пластиковый для сушек INOXA


400/450/500/600/700/800/900
 ширина каркаса


артикул	ширина каркаса , мм	материал	отделка	упаковка, шт.
601/40V	400	пластик	транспарент	1
602/45V	450	пластик	транспарент	1
602/50V	500	пластик	транспарент	1
602/60V	600	пластик	транспарент	1
602/70V	700	пластик	транспарент	1
602/80V	800	пластик	транспарент	1
602/90V	900	пластик	транспарент	1
602/45VOT	450	пластик	бронза	1
602/60VOT	600	пластик	бронза	1
602/80VOT	800	пластик	бронза	1
602/90VOT	900	пластик	бронза	1

601

поддон сталь нержавеющая для сушек INOXA



made in Italy



400/600/800/900/1200

ширина каркаса



артикул	ширина каркаса , мм	материал	отделка	упаковка, шт.
601/388X	450	сталь нержавеющая	сталь нержавеющая	1/25
601/540X	600	сталь нержавеющая	сталь нержавеющая	1/25
601/740X	800	сталь нержавеющая	сталь нержавеющая	1/25
601/840X	900	сталь нержавеющая	сталь нержавеющая	1/25
601/1140X	1200	сталь нержавеющая	сталь нержавеющая	1/10

VP

поддон для сушек VIBO



made in Italy



500/600/800/900

ширина каркаса



артикул	ширина каркаса , мм	материал	отделка	упаковка, шт.
VP450M20	500	пластик	транспарент	20
VP600M20	600	пластик	транспарент	20
VP800M20	800	пластик	транспарент	20
VP900M20	900	пластик	транспарент	20

MC S01

поддон для сушек



Сделано в России



450/600/800

ширина каркаса



NEW



артикул	ширина каркаса, мм	L, мм	материал	отделка	упаковка, шт.
MC S01.450.00.TR	450	371	пластик	транспарент матовый	1/20
MC S01.600.00.TR	600	521	пластик	транспарент матовый	1/20
MC S01.800.00.TR	800	721	пластик	транспарент матовый	1/20

Рекомендуемое сочетание:

сушка двухуровневая без рамки с поддоном серия DRB.21



сушка двухуровневая с пластиковым поддоном серия V



