



# 16

## СЕТЧАТЫЕ ЁМКОСТИ

Обзор продукции	16.2 - 16.3
Серия INOXA TREND	16. - 16.7
Серия INOXA GOLD	16.8 - 16.25
Серия INOXA QUADRO	16.27 - 16.31
Серия INOXA BRASS	16.32 - 16.45
Серия INOXA DE LUXE	16.46 - 16.59
Серия INOXA ELLITE	16.60 - 16.81
Механизмы	16.82 - 16.107
Серия VIBO	16.108 - 16.115
Аксессуары для сеток INOXA	16.116 - 16.118

серия TREND



артикул	стр.	ширина каркаса								
		150 верх	150 низ	200	300	400	450	600	900	1200
2109Y	6		•	•						
KIT5 2109Y	6		•							

серия GOLD



артикул	стр.	ширина каркаса										
		150 верх	150 низ	200	300	400	450	500	600	900	1200	
1106Y	9		•									
1104Y	11-12	•	•	•								
KIT5 1104	12		•									
1102Y	14				•	•	•					
1202Y	17					•	•	•	•	•	•	
1207Y	20									•	•	
1104	23		•									
1102	25				•							

серия QUADRO



артикул	стр.	ширина каркаса								
		150 верх	150 низ	200	300	400	450	600	900	1200
2102SY	28				•	•	•			
2104SY	30	•	•	•						
KIT5 2104	30		•							

серия BRASS



артикул	стр.	ширина каркаса								
		150 верх	150 низ	200	300	400	450	600	900	1200
2104SY	33	•		•						
2102SY	34				•	•	•			
1202Y	36						•	•	•	
1207Y	39								•	
821B	40				•					
825AY	43	•								
KIT 803B	45								•	

серия DE LUXE



артикул	стр.	ширина каркаса								
		150 верх	150 низ	200	300	400	450	600	900	1200
828BW	47									•
4104WY	48	•	•	•						
4102WY	50				•	•	•	•		
KIT 803BW	53								•	
4202DWY	55						•	•		
855A	57						•			

серия ELLITE



артикул	стр.	ширина каркаса								
		150 верх	150 низ	200	300	400	450	600	900	1200
5104EY	61		•	•						
5102EY	62				•		•	•		
5107EY	65						•			
5703EY	66						•	•	•	
5202EY	68						•	•	•	
5202EDY	71						•	•		
KIT 803BE	73								•	
855A	75				•		•			
KIT 860AE	80						•	•		

Механизмы



артикул	стр.	ширина каркаса								
		150 верх	150 низ	200	300	400	450	600	900	1200
845BW	83								•	
KIT 838B	84								•	
KIT 838BE	86								•	
KIT 803B	88-91								•	
821B	92				•					
KIT 821B	94				•					
825AY	98	•								
KIT 842R	100	•								
KIT 841R	102	•								
301	104								•	
NES	106							•	•	

серия VIBO



артикул	стр.	ширина каркаса						
		200	300	400	450	600	900	1200
KSLTSUBM090PAC	109						•	
KSLTSUBM120PAC	110							•
KSLTINBM	112						•	•
ССТВМ	114				•	•	•	

Условные обозначения:



ширина каркаса в мм



крепления к фасадам и  
рекомендации по установке



доводчик



высота каркаса в мм



упаковка



нагрузка на крепления или  
направляющие



толщина ДСП каркаса в мм



направляющие



рекомендации по уходу

# СЕТЧАТЫЕ ЁМКОСТИ INOXA TREND





**Выгодное предложение!**

Индустриальная упаковка (5 комплектов)  
подробности узнавайте у Вашего менеджера по телефону.

**2109Y**

сетка выдвижная с доводчиком



**150/200**  
ширина каркаса

артикул	ширина каркаса, мм	материал	отделка	упаковка, шт.
2109Y/15-45PC	150	сталь	хром	1
KIT5 2109Y/15-45PC	150	сталь	хром	5
2109Y/20-45PC	200	сталь	хром	1

**Основные характеристики:**



сетки могут быть установлены в нижние базы шириной 150, 200 мм



сетки комплектуются скрытыми направляющими частичного выдвижения с доводчиком



- крепление к фасаду в комплекте.
- регулировка в 3-х направлениях



нагрузка **40 кг**



16\* и 18 мм

\* Для ДСП 16 мм необходима установка расширителей арт. 1903D

**Рекомендации по уходу:**

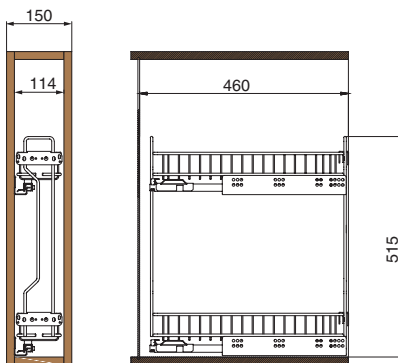
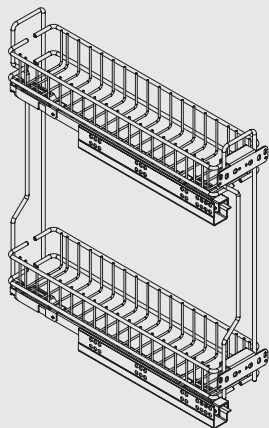
для ухода используйте только воду и нейтральные моющие средства (нельзя использовать абразивные вещества и материалы)



ширина  
базы

150

**2109Y/15-45PC**  
индивидуальная упаковка

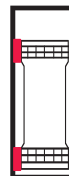


**Комплектация:**

- направляющие (1 комплект)
- крепление к фасаду (2 шт.)
- сетка (1 шт.)

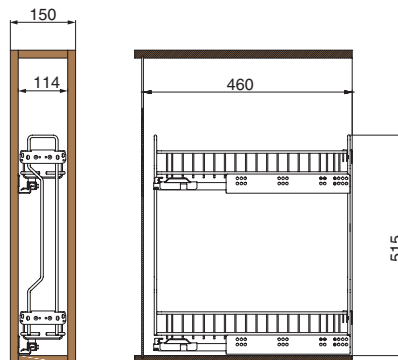
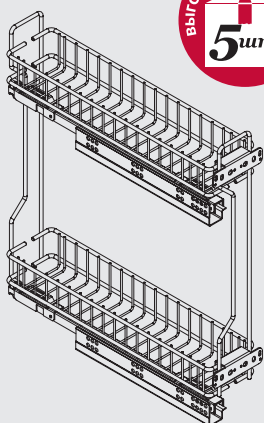
варианты установки  
направляющих

Вариант 1. Боковое левое.



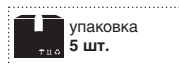
150

**KIT5 2109Y/15-45PC**  
индустриальная упаковка



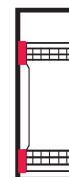
**Комплектация :**

- направляющие (5 комплектов)
- крепление к фасаду (10 шт.)
- сетка (5 шт.)



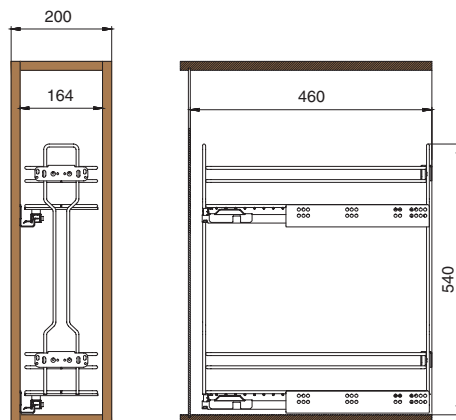
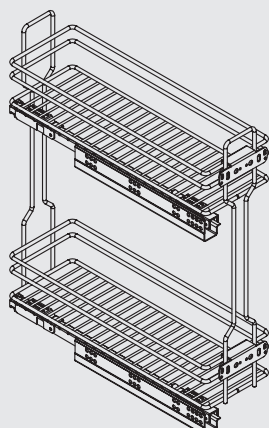
варианты установки  
направляющих

Вариант 1. Боковое левое.



200

**2109Y/20-45PC**

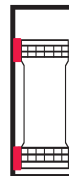


**Комплектация:**

- направляющие (1 комплект)
- крепление к фасаду (2 шт.)
- сетка (1 шт.)

варианты установки  
направляющих

Вариант 1. Боковое левое.



# СЕТЧАТЫЕ ЁМКОСТИ INOXA GOLD





## 1106Y

сетка выдвигная с полотенцедержателем



**150**  
ширина каркаса

артикул	ширина каркаса, мм	материал	отделка	упаковка, шт.
1106Y/15-45PC	150	сталь	хром	1

### Основные характеристики:



сетки могут быть установлены в нижние базы шириной 150 мм



сетки комплектуются направляющими полного выдвижения с интегрированной системой QUADRO SILENT SYSTEM



- крепление к фасаду предустановлено.
- регулировка в 3-х направлениях



нагрузка 25 кг



16\* и 18 мм

\* Для ДСП 16 мм необходима установка расширителей арт. 1903D

### Дополнительный выбор:



**арт. 108PGF**  
крепёж угловой для сетки в базу 150 комплект 2 шт. (дополнительный выбор)



**арт. DPB**  
разделитель для сеток выкатных в базу 150 мм

### Рекомендации по уходу:

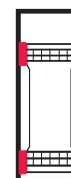
для ухода используйте только воду и нейтральные моющие средства (нельзя использовать абразивные вещества и материалы)

ширина базы

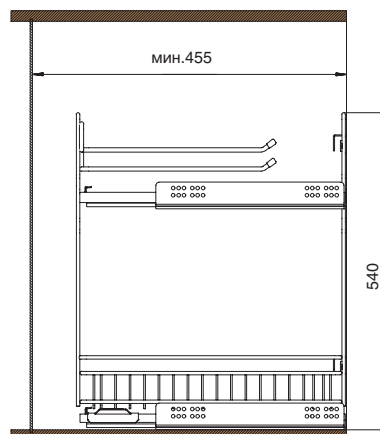
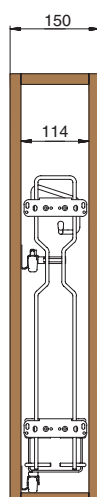
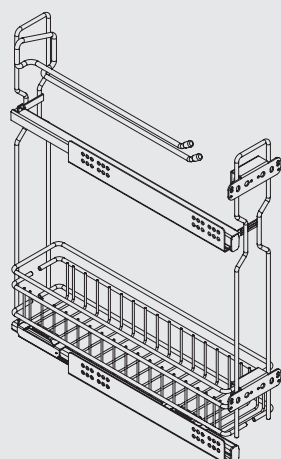
1106Y/15-45PC

варианты установки направляющих

Вариант 1. Боковое левое.



150



### Комплектация:

- сетка (1 шт.)
- направляющая левая (2 шт.)
- крепление к фасаду (2 шт.)



## 1104Y

сетка выдвигная с доводчиком



**150**

ширина каркаса

артикул	ширина каркаса, мм	материал	отделка	упаковка, шт.
1104Y/15-28PC	150	сталь	хром	1

### Основные характеристики:



сетки могут быть установлены в верхние базы 150 мм



сетки комплектуются направляющими полного выдвижения с интегрированной системой QUADRO SILENT SYSTEM



- крепление к фасаду предустановлено.
- регулировка в 3-х направлениях



нагрузка **25 кг**



16\* и 18 мм

\* Для ДСП 16 мм необходима установка расширителей арт.1903D

### Дополнительный выбор:



**арт. 108PGF**  
крепёж угловой для сетки в базу 150 комплект 2 шт. (дополнительный выбор)



**арт. DPB**  
разделитель для сеток выкатных в базу 150 мм

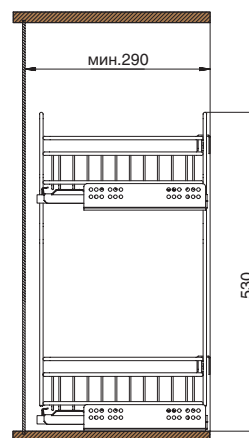
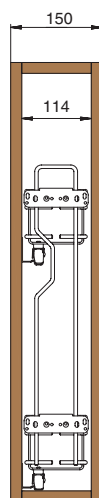
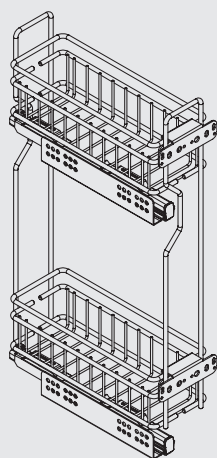
### Рекомендации по уходу:

для ухода используйте только воду и нейтральные моющие средства (нельзя использовать абразивные вещества и материалы)

ширина базы

1104Y/15-28PC

**150 в верхнюю базу**



варианты установки направляющих

Вариант 1. Боковое левое.



### Комплектация:

- сетка (1 шт.)
- направляющая левая (2 шт.)
- крепление фасада (2 шт.)



## 1104Y

сетка выдвигная с доводчиком



**150/200**

ширина каркаса

артикул	ширина каркаса, мм	материал	отделка	крепление к каркасу	упаковка, шт.
<b>1104Y/15-50PC</b>	150	сталь	хром	боковое левое	1
<b>KIT5 1104Y/15-50PC</b>	150	сталь	хром	боковое левое	5
<b>1104Y/20-50PC</b>	200	сталь	хром	боковое левое	1

### Основные характеристики:



сетки могут быть установлены в нижние базы шириной 150, 200 мм



- крепление к фасаду предустановлено.
- регулировка в 3-х направлениях



сетки комплектуются направляющими полного выдвижения с интегрированной системой QUADRO SILENT SYSTEM



нагрузка 25 кг



16\* и 18 мм

\* Для ДСП 16 мм необходима установка расширителей арт. 1903D

### Дополнительный выбор:



**арт. 108PGF**  
крепеж угловой для сетки в базу 150 комплект 2 шт. (дополнительный выбор)



**арт. DPB**  
разделитель для сеток выкатных в базу 150 мм

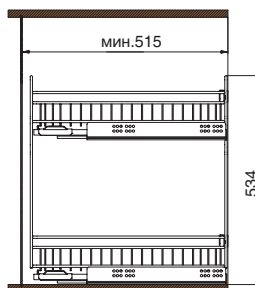
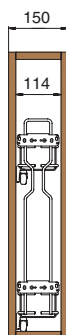
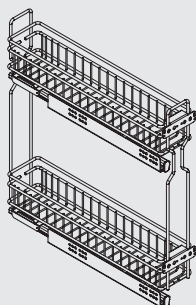
### Рекомендации по уходу:

для ухода используйте только воду и нейтральные моющие средства (нельзя использовать абразивные вещества и материалы)

ширина  
базы

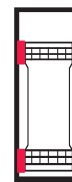
150

**1104Y/15-50PC**



варианты установки  
направляющих

Вариант 1. Боковое левое.

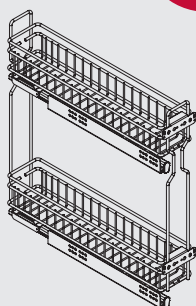


**Комплектация:**

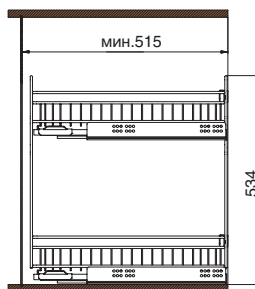
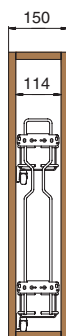
- сетка (1 шт.)
- направляющая левая (2 шт.)
- крепление к фасаду (2 шт.)

**KIT5 1104Y/15-50PC**

индустриальная упаковка

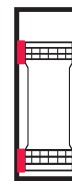


150



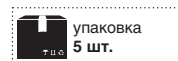
варианты установки  
направляющих

Вариант 1. Боковое левое.

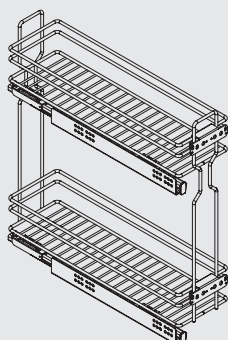


**Комплектация:**

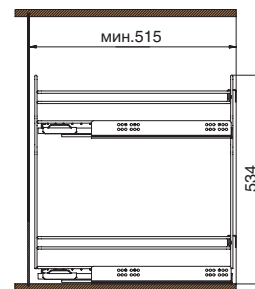
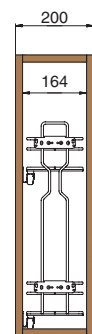
- сетка (5 шт.)
- направляющая левая (10 шт.)
- крепление к фасаду (10 шт.)



**1104Y/20-50PC**

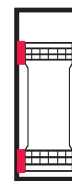


200



варианты установки  
направляющих

Вариант 1. Боковое левое.



**Комплектация:**

- сетка (1 шт.)
- направляющая левая (2 шт.)
- крепление к фасаду (2 шт.)



## 1102Y

сетка выдвигаемая с доводчиком



**300/400/450**  
ширина каркаса

артикул	ширина каркаса, мм	материал	отделка	упаковка, шт.
1102Y/30-50PC	300	сталь	хром	1
1102Y/40-50PC	400	сталь	хром	1
1102Y/45-50PC	450	сталь	хром	1

### Основные характеристики:



сетки могут быть установлены в нижние базы шириной 300, 400, 450 мм



сетки комплектуются направляющими полного выдвижения с интегрированной системой QUADRO SILENT SYSTEM



- крепление к фасаду предустановлено.
- регулировка в 3-х направлениях



нагрузка **25 кг**



16\* и 18 мм

\* Для ДСП 16 мм необходима установка расширителей арт. 1903D

### Дополнительный выбор:



арт. 1903D16DX расширитель правый, для направляющих QUADRO

арт. 1903D16SX расширитель левый, для направляющих QUADRO

### Рекомендации по уходу:

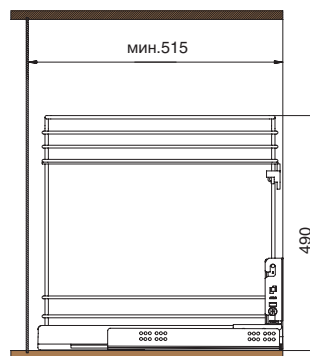
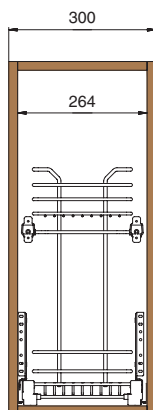
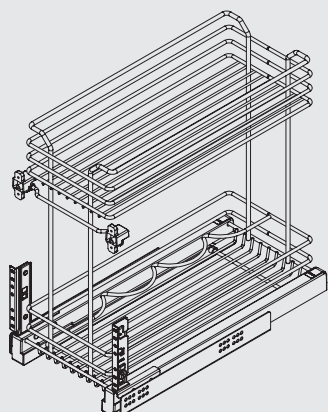
для ухода используйте только воду и нейтральные моющие средства (нельзя использовать абразивные вещества и материалы)



ширина  
базы

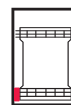
300

1102Y/30-50PC



варианты установки  
направляющих

Вариант 1.  
Боковое нижнее.

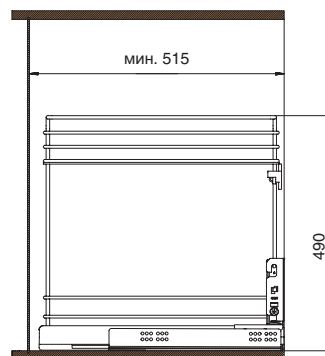
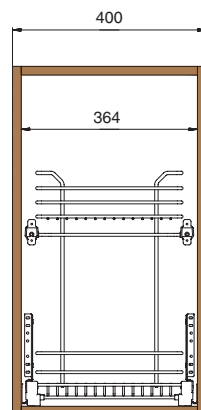
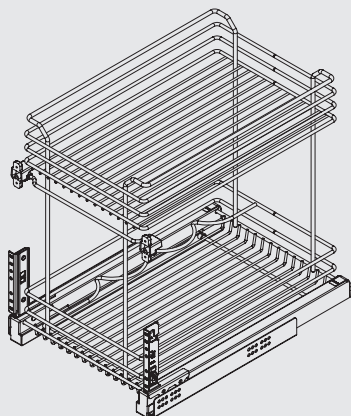


**Комплектация:**

- сетка (1 шт.)
- направляющие (1 комплект)
- крепление к фасаду (1 комплект)
- подкладка под направляющие (4 шт.)
- винт М6х10
- шайба 25х2

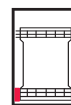
400

1102Y/40-50PC



варианты установки  
направляющих

Вариант 1.  
Боковое нижнее.

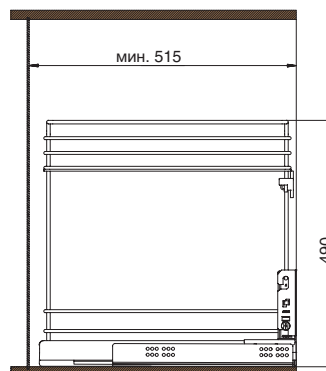
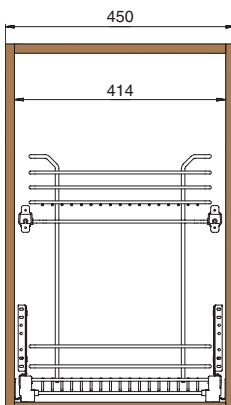
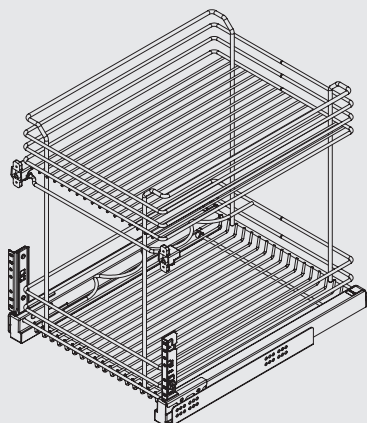


**Комплектация:**

- сетка (1 шт.)
- направляющие (1 комплект)
- крепление к фасаду (1 комплект)
- подкладка под направляющие (4 шт.)
- винт М6х10
- шайба 25х2

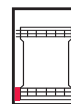
450

1102Y/45-50PC



варианты установки  
направляющих

Вариант 1.  
Боковое нижнее.



**Комплектация:**

- сетка (1 шт.)
- направляющие (1 комплект)
- крепление к фасаду (1 комплект)
- подкладка под направляющие (4 шт.)
- винт М6х10
- шайба 25х2





**1202Y**

сетка выдвигная с доводчиком



**400/450/500/600/900/1200**  
ширина каркаса

артикул	ширина каркаса, мм	материал	отделка	упаковка, шт.
1202Y/40-50PC	400	сталь	хром	1
1202Y/45-50PC	450	сталь	хром	1
1202Y/50-50PC	500	сталь	хром	1
1202Y/60-50PC	600	сталь	хром	1
1202Y/90-50PC	900	сталь	хром	1
1202Y/120-50PC	1200	сталь	хром	1

**Основные характеристики:**



сетки могут быть установлены в нижние базы шириной 400, 450, 500, 600, 900, 1200 мм



нагрузка **25 кг**



- крепление к фасаду предусмотрено.
- регулировка в 3-х направлениях



для ухода используйте только воду и нейтральные моющие средства (нельзя использовать абразивные вещества и материалы)



сетки комплектуются направляющими полного выдвижения с интегрированной системой QUADRO SILENT SYSTEM



16\* и 18 мм

\* Для ДСП 16 мм необходима установка расширителей арт. 1903D

**Дополнительный выбор:**

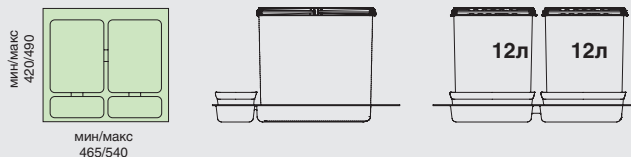


арт. 1903D16DX расширитель правый, для направляющих QUADRO  
арт. 1903D16SX расширитель левый, для направляющих QUADRO

**Рекомендуемое сочетание:**



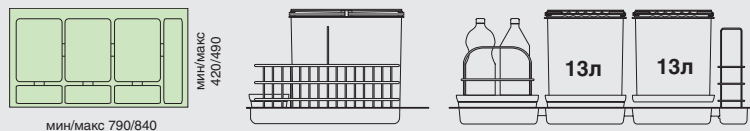
**арт. 97DB/602 набор ёмкостей для бытовой химии и сортировки в базу 600 мм**



! подробнее см. раздел "Системы хранения и сортировки" стр.264



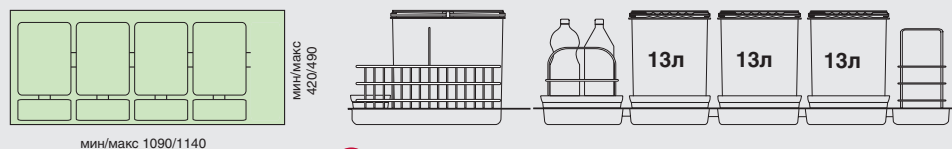
**арт. 97DB/902D набор ёмкостей для бытовой химии и сортировки в базу 900 мм**



! подробнее см. раздел "Системы хранения и сортировки" стр. 265



**арт. 97DB/1203D набор ёмкостей для бытовой химии и сортировки в базу 1200 мм**

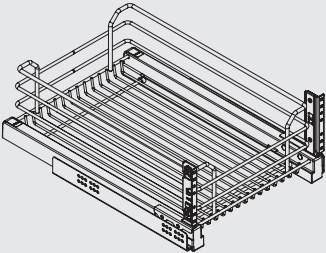
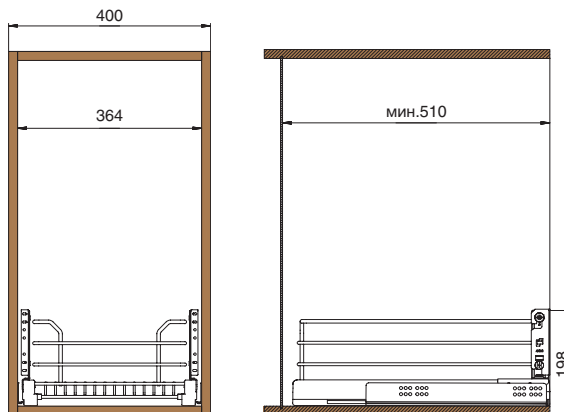


! подробнее см. раздел "Системы хранения и сортировки" стр. 266

ширина  
базы

**400**

**1202Y/40-50PC**

варианты установки  
направляющих

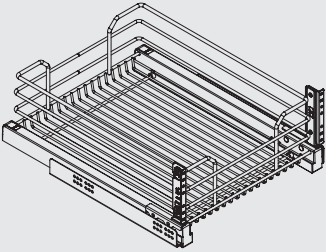
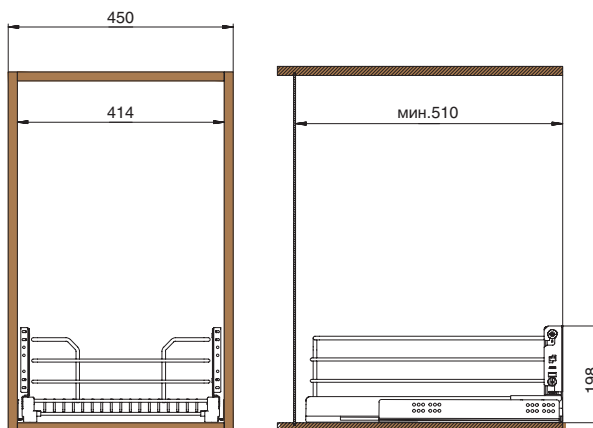


**Комплектация:**

- сетка (1 шт.)
- направляющие (1 комплект)
- крепление к фасаду (1 комплект)
- подкладка под направляющие (4 шт.)
- винт М6х10 (2 шт.)
- шайба 25х2 (2 шт.)

**450**

**1202Y/45-50PC**

варианты установки  
направляющих

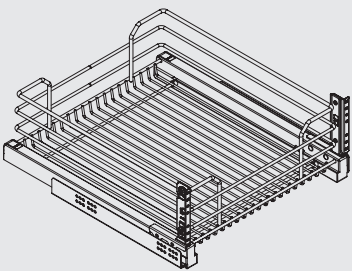
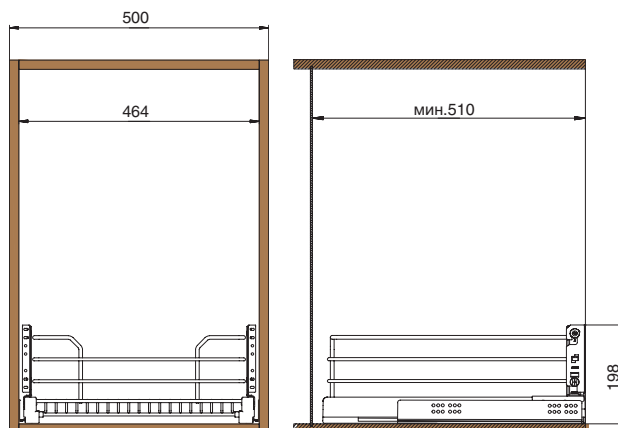


**Комплектация:**

- сетка (1 шт.)
- направляющие (1 комплект)
- крепление к фасаду (1 комплект)
- подкладка под направляющие (4 шт.)
- винт М6х10 (2 шт.)
- шайба 25х2 (2 шт.)

**500**

**1202Y/50-50PC**

варианты установки  
направляющих



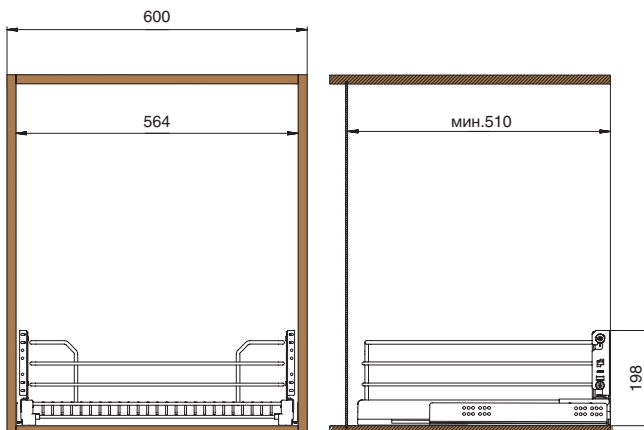
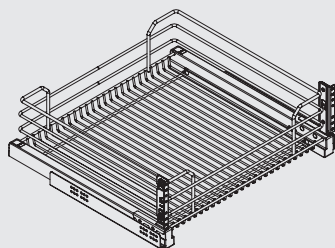
**Комплектация:**

- сетка (1 шт.)
- направляющие (1 комплект)
- крепление к фасаду (1 комплект)
- подкладка под направляющие (4 шт.)
- винт М6х10 (2 шт.)
- шайба 25х2 (2 шт.)

ширина  
базы

600

1202Y/60-50PC



варианты установки  
направляющих

Вариант 1. Боковое.

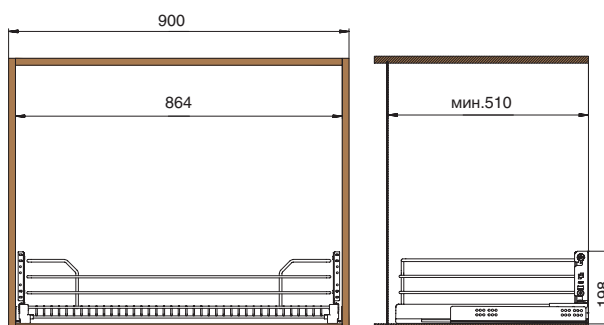
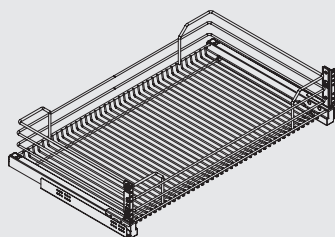


**Комплектация:**

- сетка (1 шт.)
- направляющие (1 комплект)
- крепление к фасаду (1 комплект)
- подкладка под направляющие (4 шт.)
- винт М6х10 (2 шт.)
- шайба 25х2 (2 шт.)

900

1202Y/90-50PC



варианты установки  
направляющих

Вариант 1.  
Боковое нижнее.

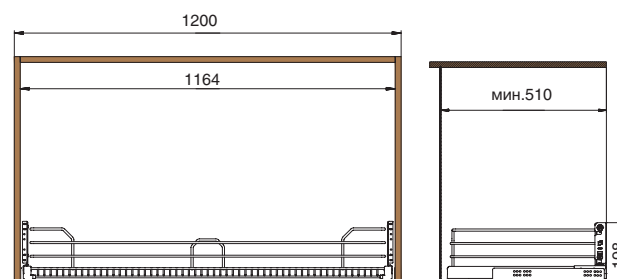
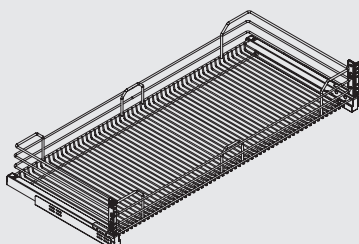


**Комплектация:**

- сетка (1 шт.)
- направляющие (1 комплект)
- крепление к фасаду (1 комплект)
- подкладка под направляющие (4 шт.)
- винт М6х10 (2 шт.)
- шайба 25х2 (2 шт.)

1200

1202Y/120-50PC



варианты установки  
направляющих

Вариант 1.  
Боковое нижнее.



**Комплектация:**

- сетка (1 шт.)
- направляющие (1 комплект)
- крепление к фасаду (1 комплект)
- подкладка под направляющие (4 шт.)
- винт М6х10 (2 шт.)
- шайба 25х2 (2 шт.)



**1207Y**  
сетка П-образная под мойку выдвигная с доводчиком



**900/1200**  
ширина каркаса

артикул	ширина каркаса, мм	материал	отделка	упаковка, шт.
1207Y/90-50PC	900	сталь	хром	1
1207Y/120-50PC	1200	сталь	хром	1

**Основные характеристики:**



сетки могут быть установлены в нижние базы под мойку шириной 900, 1200 мм



- крепление к фасаду предустановлено.
- регулировка в 3-х направлениях
- ёмкость для сетки П-образной заказывается отдельно



сетки комплектуются направляющими полного выдвижения с интегрированной системой QUADRO SILENT SYSTEM



нагрузка **25 кг**



16\* и 18 мм

\* Для ДСП 16 мм необходима установка расширителей арт.1903D

**Дополнительный выбор:**



арт. 1903D16DX расширитель правый, для направляющих QUADRO  
арт. 1903D16SX расширитель левый, для направляющих QUADRO



арт. 99/90 Inoxa ёмкость для сетки П-образной в базу 900  
арт. 99/120 Inoxa ёмкость для сетки П-образной в базу 1200

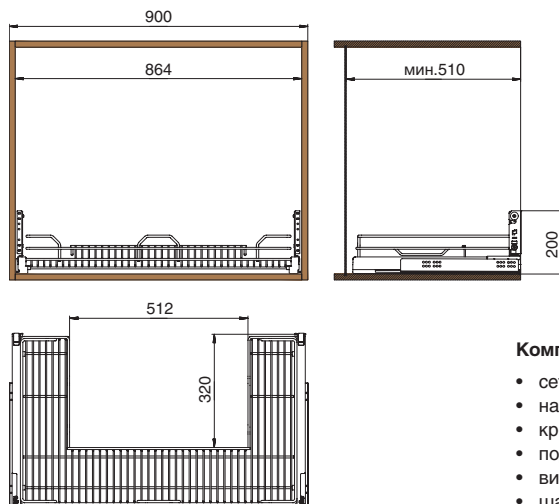
**Рекомендации по уходу:**

для ухода используйте только воду и нейтральные моющие средства (нельзя использовать абразивные вещества и материалы)

ширина базы

**1207Y/90-50PC**

**900**



варианты установки направляющих

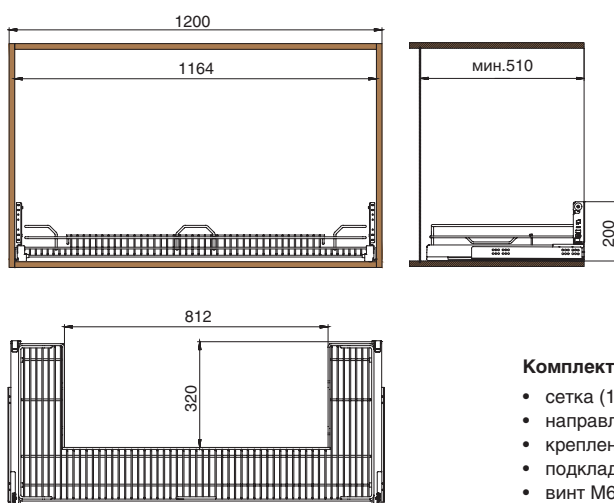


**Комплектация:**

- сетка (1 шт.)
- направляющие (1 комплект)
- крепление к фасаду (1 комплект)
- подкладка под направляющие (4 шт.)
- винт М6х10
- шайба 25х2

**1207Y/120-50PC**

**1200**



варианты установки направляющих



**Комплектация:**

- сетка (1 шт.)
- направляющие (1 комплект)
- крепление к фасаду (1 комплект)
- подкладка под направляющие (4 шт.)
- винт М6х10
- шайба 25х2



**серия 99**

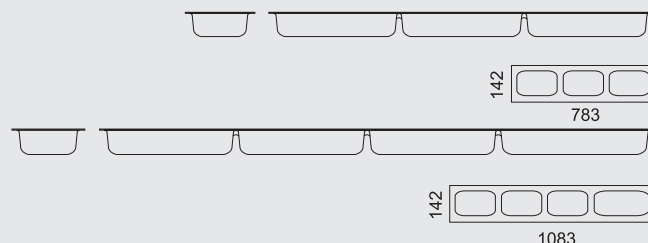
ёмкость для сетки П-образной

артикул	ширина каркаса, мм	ширина, мм	глубина, мм	высота, мм	материал	рекомендуется для арт.	упаковка, шт.
99/90	900	783	142	50	пластик	1207Y/90-50C	1
99/120	1200	1083	142	50	пластик	1207Y/120-50C	1

**Основные характеристики:**



- в базу 900 ёмкость с 3 лотками
- в базу 1200 ёмкость с 4 лотками





**1104**

**сетка выдвижная без доводчика**



**150**

ширина каркаса

артикул	ширина каркаса, мм	материал	отделка	упаковка, шт.
1104/15-45PC	150	сталь	хром	1

**Основные характеристики:**



сетки могут быть установлены в нижние базы шириной 150 мм



сетки комплектуются направляющими полного выдвижения Quadro



- крепление к фасаду предусмотрено.
- регулировка в 3-х направлениях



нагрузка **25 кг**



16 и 18 мм

**Дополнительный выбор:**



**арт. 108PGF**  
крепеж угловой для сетки в базу 150 комплект 2 шт. (дополнительный выбор)



**арт. DPB**  
разделитель для сеток выкатных в базу 150 мм

**Рекомендации по уходу:**

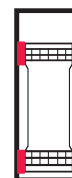
для ухода используйте только воду и нейтральные моющие средства (нельзя использовать абразивные вещества и материалы)

ширина базы

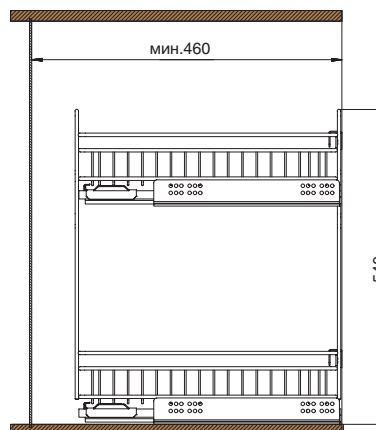
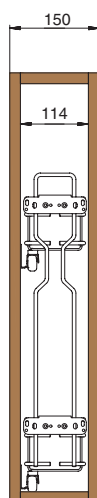
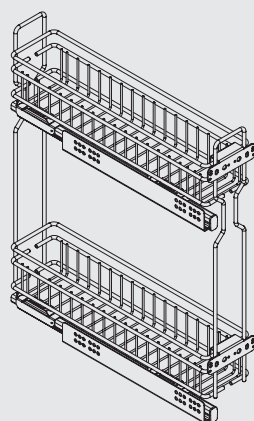
**1104/15-45PC**

варианты установки направляющих

Вариант 1. Боковое левое.



**150**



**Комплектация:**

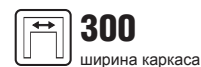
- сетка (1 шт.)
- направляющая левая (2 шт.)
- крепление к фасаду (2 шт.)





**1102**

сетка выдвигаемая без доводчика



артикул	ширина каркаса, мм	материал	отделка	крепление к каркасу	упаковка, шт.
1102/30-45PC	300	сталь	хром	боковое нижнее	1

**Основные характеристики:**



сетки могут быть установлены в нижние базы шириной 300 мм



сетки комплектуются направляющими полного выдвижения Quadro



- крепление к фасаду предусмотрено.
- регулировка в 3-х направлениях



нагрузка **25 кг**



16 и 18 мм

**Дополнительный выбор:**



арт. **1903D16DX** расширитель правый, для направляющих QUADRO

арт. **1903D16SX** расширитель левый, для направляющих QUADRO

**Рекомендации по уходу:**

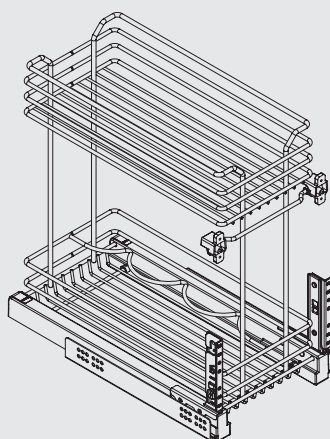
для ухода используйте только воду и нейтральные моющие средства (нельзя использовать абразивные вещества и материалы)



ширина базы

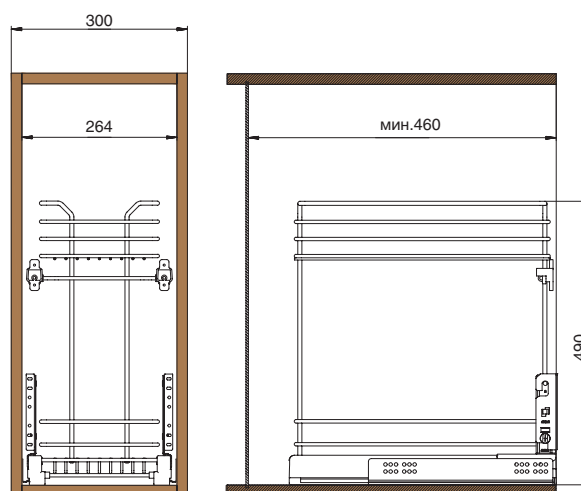
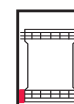
**1102/30-45PC**

**300**



варианты установки направляющих

**Вариант 1.**  
Боковое нижнее.



**Комплектация:**

- сетка (1 шт.)
- направляющие (1 комплект)
- крепление к фасаду (4 шт.)
- крепление сетки (4 шт.)



# СЕТЧАТЫЕ ЁМКОСТИ INOXA QUADRO





## 2102SY

сетка выдвижная

**Smove**



**300/400/450**  
ширина каркаса

артикул	ширина каркаса, мм	материал	отделка	упаковка, шт.
2102SY/30-50PC	300	сталь	хром	1
2102SY/40-50PCFD	400	сталь	хром	1
2102SY/45-50PCFD	450	сталь	хром	1

### Основные характеристики:



сетки могут быть установлены в нижние базы шириной 300, 400, 450 мм



сетки комплектуются направляющими 90% выдвижения SALICE Guide Smove



- крепление к фасаду предусмотрено.
- регулировка в 3-х направлениях



нагрузка 25 кг



16 и 18 мм

### Рекомендации по уходу:

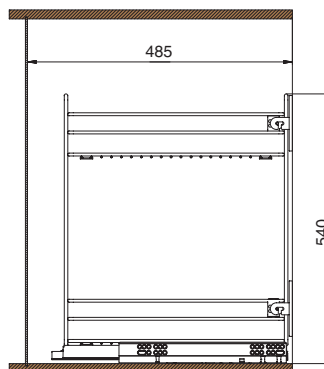
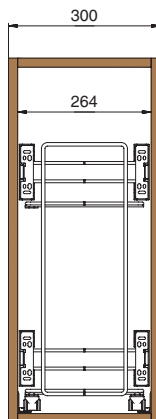
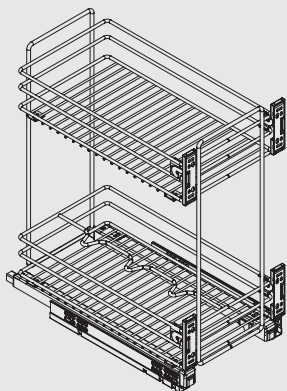
для ухода используйте только воду и нейтральные моющие средства (нельзя использовать абразивные вещества и материалы)



ширина  
базы

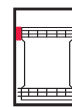
**300**

**2102SY/30-50PC**

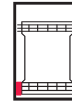


варианты установки  
направляющих

Вариант 1. Диагональное.



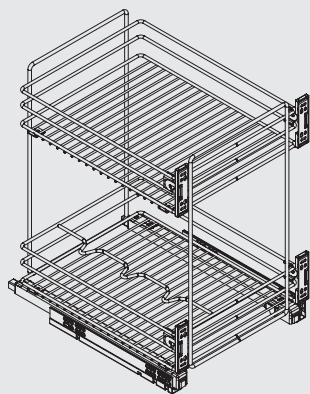
Вариант 2.  
Боковое нижнее.



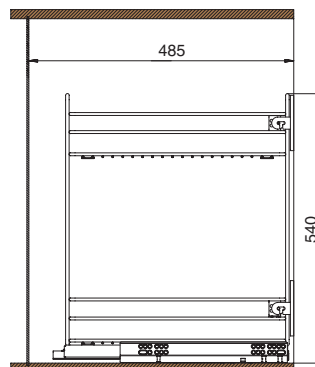
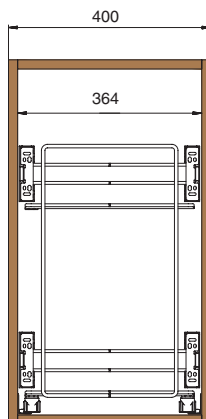
**Комплектация:**

- сетка
- направляющие (1 комплект)
- крепление к фасаду (4 шт.)

**2102SY/40-50PCFD**

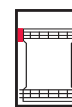


**400**

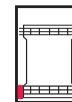


варианты установки  
направляющих

Вариант 1. Диагональное.



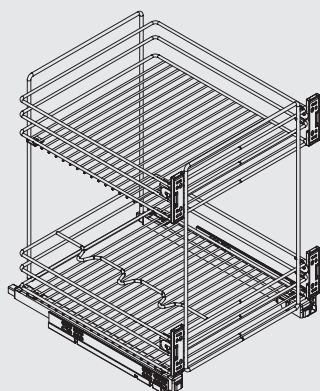
Вариант 2.  
Боковое нижнее.



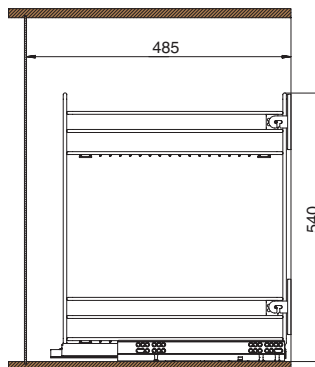
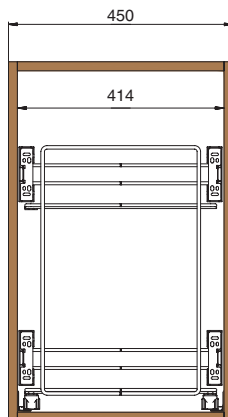
**Комплектация:**

- сетка
- направляющие (1 комплект)
- крепление к фасаду (4 шт.)

**2102SY/45-50PCFD**

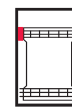


**450**

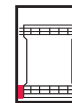


варианты установки  
направляющих

Вариант 1. Диагональное.



Вариант 2.  
Боковое нижнее.



**Комплектация:**

- сетка
- направляющие (1 комплект)
- крепление к фасаду (4 шт.)



## 2104SY

сетка выдвижная

**Smove**



**150/200**

ширина каркаса

артикул	ширина каркаса, мм	материал	отделка	упаковка, шт.
2104SY/15-28PC	150	сталь	хром	1
2104SY/15-50PC	150	сталь	хром	1
KIT5 2104SY/15-50PC	150	сталь	хром	5
2104SY/20-50PC	200	сталь	хром	1

### Основные характеристики:



сетки могут быть установлены в нижние базы шириной 150, 200 мм и верхние базы 150 мм



сетки комплектуются направляющими 90% выдвижения SALICE Guide Smove



- крепление к фасаду предустановлено.
- регулировка в 3-х направлениях



нагрузка 25 кг



16 и 18 мм

### Дополнительный выбор:



арт. 108PGF  
крепеж угловой для сетки в базу 150 комплект 2 шт. (дополнительный выбор)



арт. DPB  
разделитель для сеток выкатных в базу 150 мм

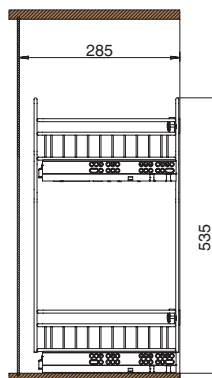
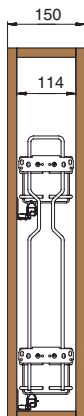
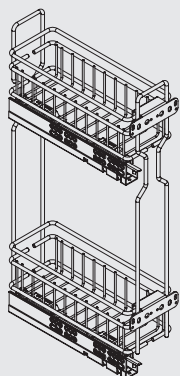
### Рекомендации по уходу:

для ухода используйте только воду и нейтральные моющие средства (нельзя использовать абразивные вещества и материалы)

ширина  
базы

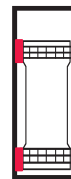
**150** в верхнюю базу

**2104SY/15-28PC**



варианты установки направляющих

Вариант 1. Боковое левое.

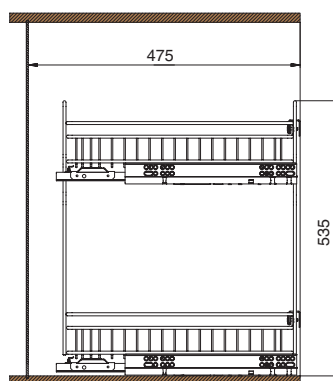
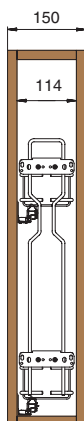
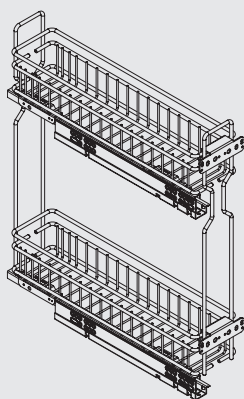


Комплектация:

- сетка
- направляющие (1 комплект)
- крепление к фасаду (2 шт.)

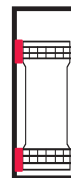
**150**

**2104SY/15-50PC**



варианты установки направляющих

Вариант 1. Боковое левое.

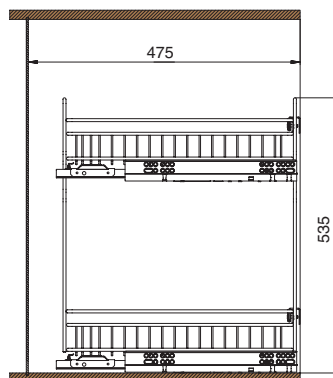
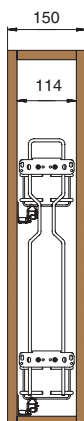
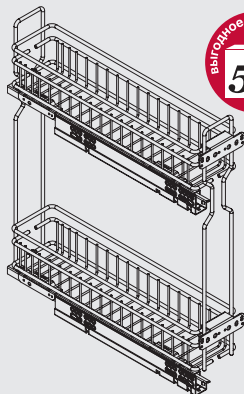


Комплектация:

- сетка
- направляющие (1 комплект)
- крепление к фасаду (2 шт.)

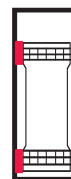
**150**

**KIT5 2104SY/15-50PC**  
индустриальная упаковка



варианты установки направляющих

Вариант 1. Боковое левое.

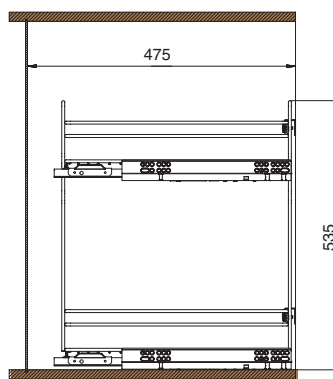
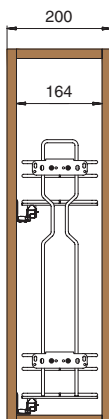
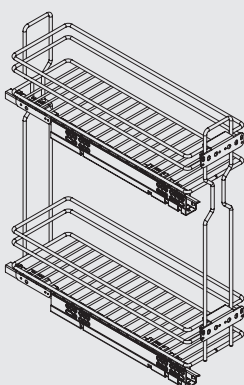


Комплектация:

- сетка (5 шт.)
- направляющие (10 шт.)
- крепление к фасаду (10 шт.)

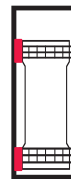
**200**

**2104SY/20-50PC**



варианты установки направляющих

Вариант 1. Боковое левое.



Комплектация:

- сетка
- направляющие (1 комплект)
- крепление к фасаду (2 шт.)

# СЕТЧАТЫЕ ЁМКОСТИ INOXA BRASS





**2104SY**  
сетка выдвижная

**Smove**



**150/200**  
ширина каркаса

артикул	ширина каркаса, мм	материал	отделка	крепление к каркасу	упаковка, шт.
2104SY/15-28POT	150	сталь	бронза	боковое левое	1
2104SY/15-50POT	150	сталь	бронза	боковое левое	1

**Основные характеристики:**



сетки могут быть установлены в нижние базы шириной 150, 200 мм, а также в навесные полки шириной 150 мм



сетки комплектуются направляющими 90% выдвижения SALICE Guide Smove



- крепление к фасаду предустановлено.
- регулировка в 3-х направлениях



нагрузка **25 кг**



16 и 18 мм

**Дополнительный выбор:**



арт. DPBOT  
разделитель для сеток  
выкатных в базу 150

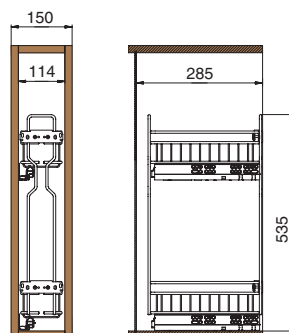
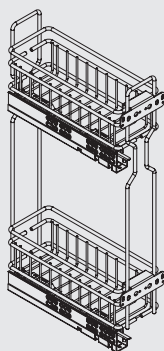
**Рекомендации по уходу:**

для ухода используйте только воду и нейтральные моющие средства (нельзя использовать абразивные вещества и материалы)

ширина  
базы

**150**  
в верхнюю базу

**2104SY/15-28POT**

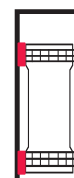


**Комплектация:**

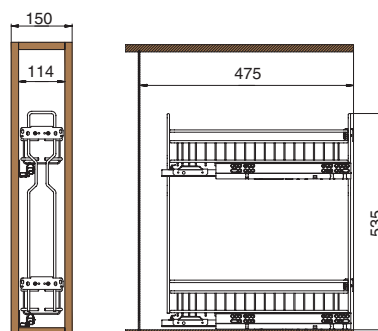
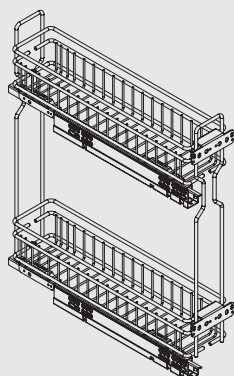
- сетка
- направляющие (1 комплект)
- крепление к фасаду (2 шт.)

**варианты установки направляющих**

Вариант 1. Боковое левое.



**2104SY/15-50POT**

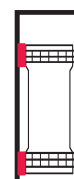


**Комплектация:**

- сетка
- направляющие (1 комплект)
- крепление к фасаду (2 шт.)

**варианты установки направляющих**

Вариант 1. Боковое левое.





## 2102SY

сетка выдвижная с доводчиком

**Smove**



**300/400/450**

ширина каркаса

артикул	ширина каркаса, мм	материал	отделка	упаковка, шт.
2102SY/30-50POT	300	сталь	бронза	1
2102SY/40-50POTFD	400	сталь	бронза	1
2102SY/45-50POTFD	450	сталь	бронза	1

### Основные характеристики:



сетки могут быть установлены в нижние базы шириной 300, 400, 450 мм



сетки комплектуются направляющими 90% выдвижения SALICE Guide Smove



диагональное крепление направляющих позволяет свести к минимуму боковые колебания сетки при ее полном выдвижении.



нагрузка **25 кг**

- крепления к фасаду предустановлены
- регулировка в 3-х плоскостях



16 и 18 мм

### Рекомендации по уходу:

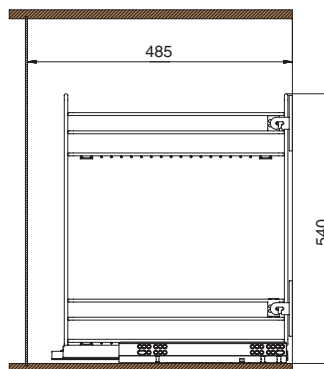
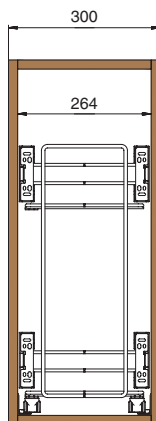
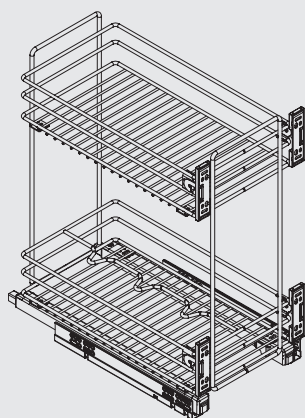
для ухода используйте только воду и нейтральные моющие средства (нельзя использовать абразивные вещества и материалы)



ширина  
базы

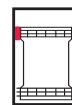
300

2102SY/30-50POT

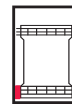


варианты установки  
направляющих

Вариант 1. Диагональное.



Вариант 2.  
Боковое нижнее.

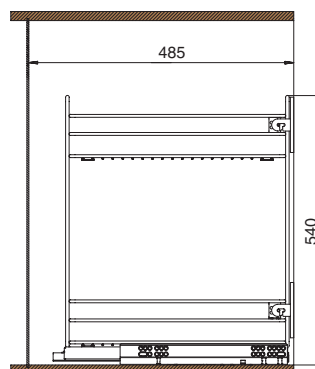
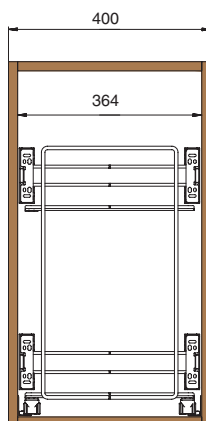
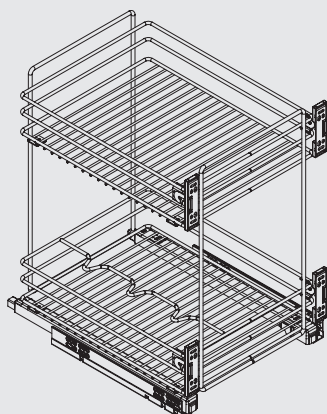


Комплектация:

- сетка
- направляющие (1 комплект)
- крепление к фасаду (4 шт.)

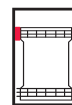
400

2102SY/40-50POTFD

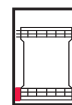


варианты установки  
направляющих

Вариант 1. Диагональное.



Вариант 2.  
Боковое нижнее.

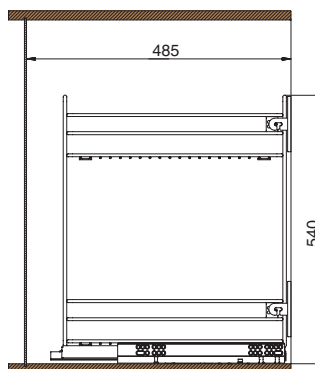
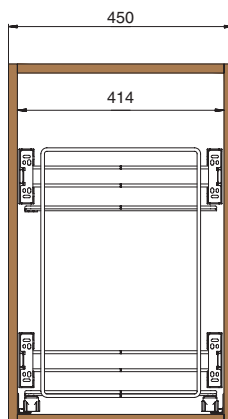
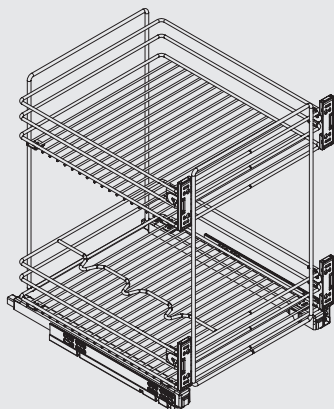


Комплектация:

- сетка
- направляющие (1 комплект)
- крепление к фасаду (4 шт.)

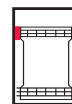
450

2102SY/45-50POTFD

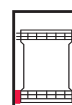


варианты установки  
направляющих

Вариант 1. Диагональное.



Вариант 2.  
Боковое нижнее.



Комплектация:

- сетка
- направляющие (1 комплект)
- крепление к фасаду (4 шт.)



## 1202Y

сетка выкатная



**450/600/900**  
ширина каркаса

артикул	ширина каркаса, мм	материал	отделка	упаковка, шт.
1202Y/45-50POT	450	сталь	бронза	1
1202Y/60-50POT	600	сталь	бронза	1
1202Y/90-50POT	900	сталь	бронза	1

### Основные характеристики:



сетки могут быть установлены в нижние базы шириной 450, 600, 900 мм



- крепление к фасаду предустановлено.
- регулировка в 3-х направлениях
- крепление к каркасу боковое



сетки комплектуются направляющими полного выдвигения QUADRO SILENT SYSTEM



нагрузка **25 кг**



16\* и 18 мм

\* Для ДСП 16 мм необходима установка расширителей арт. 1903D

### Дополнительный выбор:



арт. 1903D16DX расширитель правый, для направляющих QUADRO

арт. 1903D16SX расширитель левый, для направляющих QUADRO

### Рекомендации по уходу:

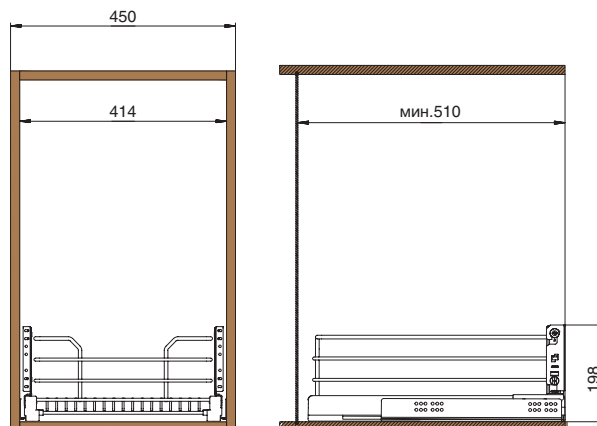
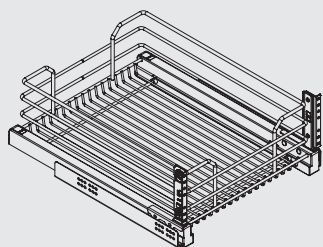
для ухода используйте только воду и нейтральные моющие средства (нельзя использовать абразивные вещества и материалы)



ширина  
базы

450

1202Y/45-50POT



варианты установки  
направляющих

Вариант 1.  
Боковое нижнее.

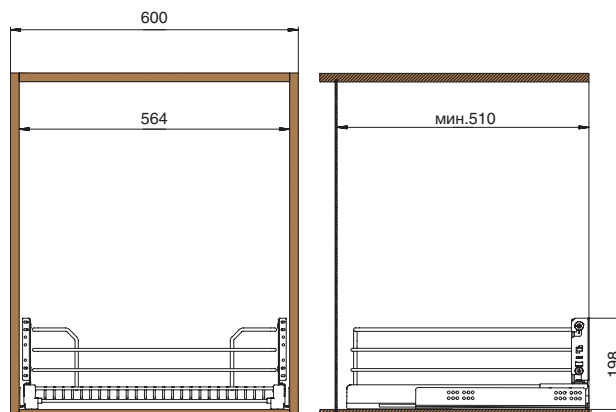
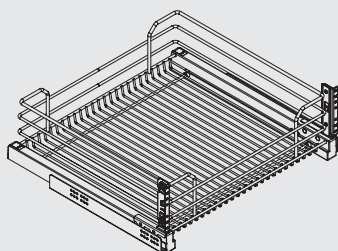


**Комплектация:**

- сетка (1 шт.)
- направляющие (1 комплект)
- крепление к фасаду (1 комплект)
- подкладка под направляющие (4 шт.)
- винт M6x10 (2 шт.)
- шайба 25x2 (2 шт.)

600

1202Y/60-50POT



варианты установки  
направляющих

Вариант 1.  
Боковое нижнее.

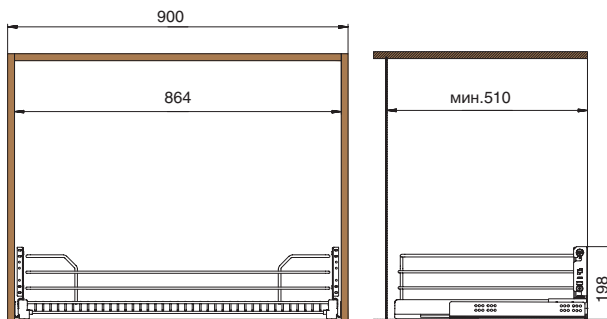
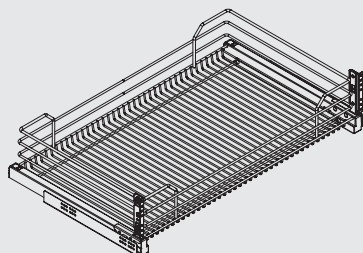


**Комплектация:**

- сетка (1 шт.)
- направляющие (1 комплект)
- крепление к фасаду (1 комплект)
- подкладка под направляющие (4 шт.)
- винт M6x10 (2 шт.)
- шайба 25x2 (2 шт.)

900

1202Y/90-50POT



варианты установки  
направляющих

Вариант 1.  
Боковое нижнее.



**Комплектация:**

- сетка (1 шт.)
- направляющие (1 комплект)
- крепление к фасаду (1 комплект)
- подкладка под направляющие (4 шт.)
- винт M6x10 (2 шт.)
- шайба 25x2 (2 шт.)



**1207Y**

сетка выдвигаемая П-образная под мойку



**900**

ширина каркаса

артикул	ширина каркаса, мм	отделка	упаковка, шт.
1207Y/90-50POT	900	бронза	1

**Основные характеристики:**



сетки могут быть установлены в нижние базы под мойку шириной 900 мм



сетки комплектуются направляющими полного выдвижения QUADRO SILENT SYSTEM



- крепление к фасаду предусмотрено.
- регулировка в 3-х направлениях
- крепление к каркасу боковое



нагрузка 25 кг



16\* и 18 мм

\* Для ДСП 16 мм необходима установка расширителей арт. 1903D

**Дополнительный выбор:**



арт. 1903D16DX расширитель правый, для направляющих QUADRO

арт. 1903D16SX расширитель левый, для направляющих QUADRO

**Рекомендации по уходу:**

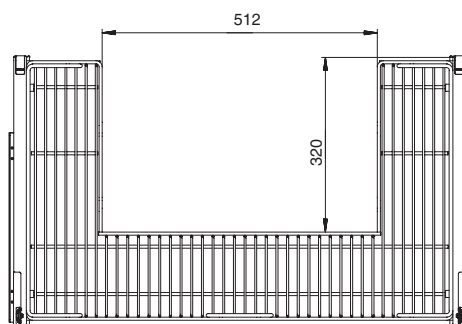
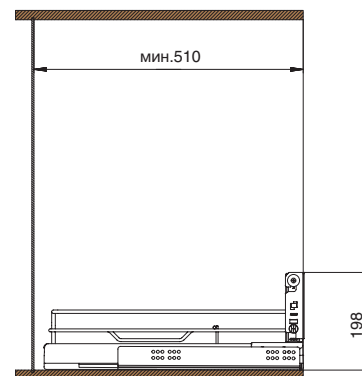
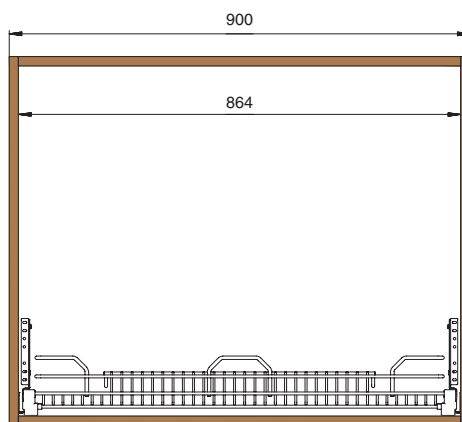
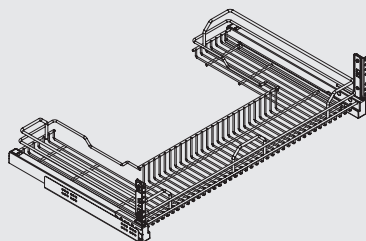
для ухода используйте только воду и нейтральные моющие средства (нельзя использовать абразивные вещества и материалы)



ширина базы

1207Y/90-50POT

900 под мойку



**варианты установки направляющих**

Вариант 1.  
Боковое нижнее.



**Комплектация:**

- сетка (1 шт.)
- направляющие (1 комплект)
- крепление к фасаду (1 комплект)
- подкладка под направляющие (4 шт.)
- винт М6х10
- шайба 25х2



**821B**  
сетка в терминальную базу, выдвигная с доводчиком



ширина каркаса

артикул	ширина каркаса, мм	материал	отделка	упаковка, шт.
821B/SXOT (левая)	300	сталь	бронза	1
821B/DXOT (правая)	300	сталь	бронза	1

**Основные характеристики:**



сетки предназначены в терминальные базы шириной 300 мм



нагрузка 20 кг



направляющие с доводчиком



16 и 18 мм

**Рекомендации по уходу:**

для ухода используйте только воду и нейтральные моющие средства (нельзя использовать абразивные вещества и материалы)

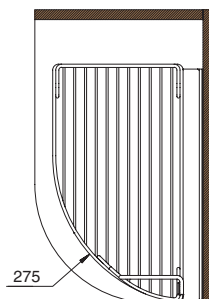
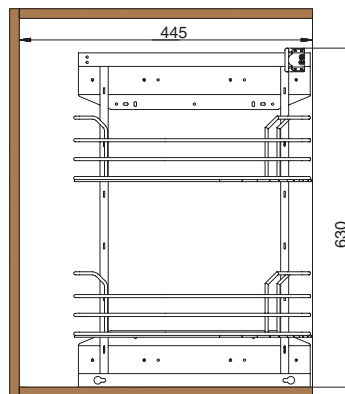
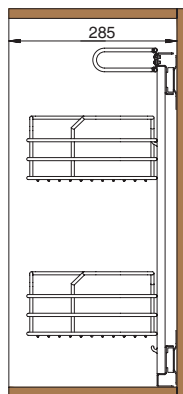
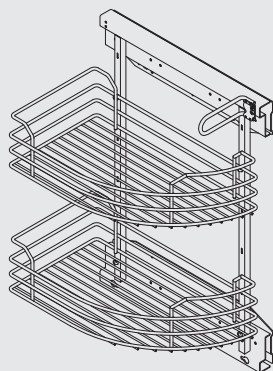




ширина  
базы

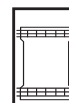
300 терминальная

821B/SXOT (левая)



варианты установки  
направляющих

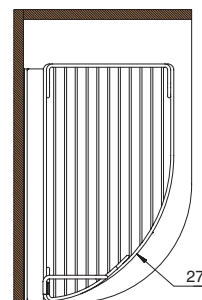
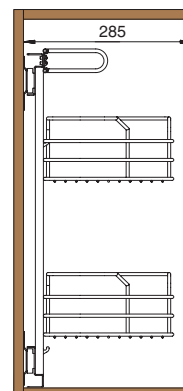
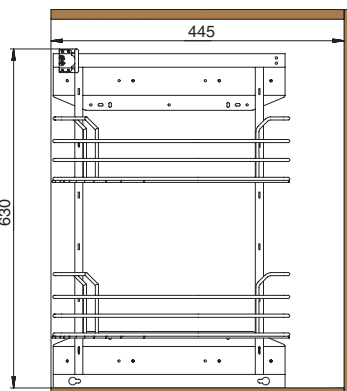
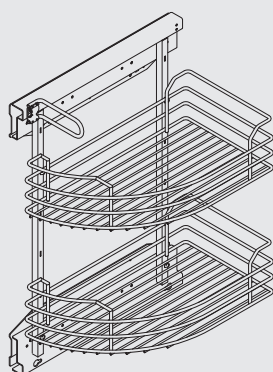
Вариант 1. Боковое правое.



**Комплектация:**

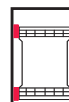
- сетка (2 шт.)
- рама выдвижная (1 шт.)
- ручка (1 шт.)
- держатель для сеток (4 шт.)
- саморез 3,5x12 (20 шт.)
- саморез 3,5x20 (8 шт.)
- винт М5 (2 шт.)

821B/DXOT (правая)



варианты установки  
направляющих

Вариант 1. Боковое левое.



**Комплектация:**

- сетка (2 шт.)
- рама выдвижная (1 шт.)
- ручка (1 шт.)
- держатель для сеток (4 шт.)
- саморез 3,5x12 (20 шт.)
- саморез 3,5x20 (8 шт.)
- винт М5 (2 шт.)



**825AY**  
колонна выдвигная с доводчиком



**150**  
ширина каркаса

артикул	ширина каркаса, мм	материал	отделка	упаковка, шт.
825AY/15-450T	150	сталь	бронза	1

**Основные характеристики:**



колонна состоит из двух сеток и предназначена для шкафов шириной 150 мм



сетки комплектуются направляющими полного выдвижения QUADRO SILENT SYSTEM



- крепление к фасаду предустановлено.
- регулировка в 3-х направлениях
- крепление к каркасу левое



нагрузка **60 кг**



16\* и 18 мм

\* Для ДСП 16 мм необходима установка расширителей арт.1903D

**Дополнительный выбор:**



арт. DPBOT  
разделитель для сеток выкатных в базу 150 мм

**Рекомендации по уходу:**

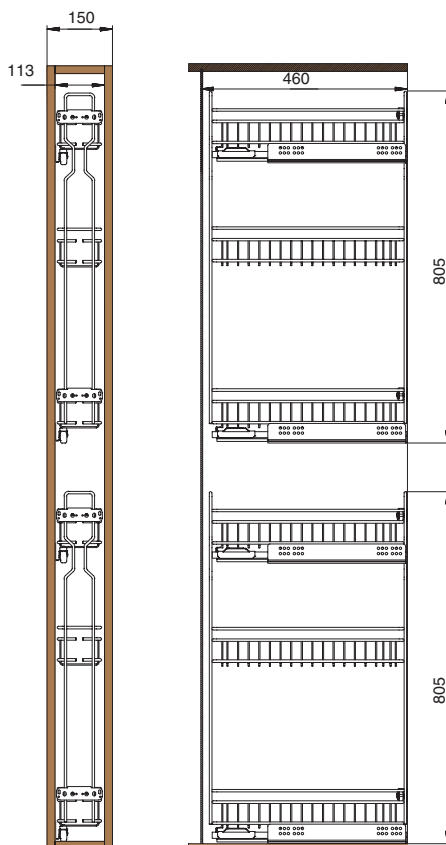
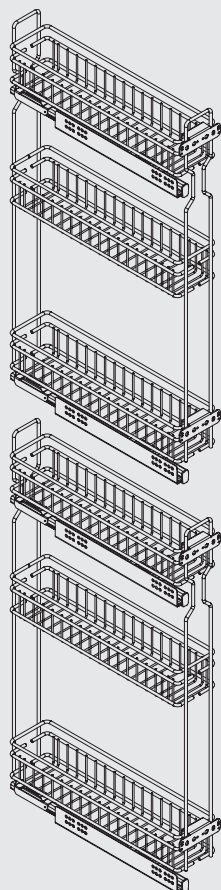
для ухода используйте только воду и нейтральные моющие средства (нельзя использовать абразивные вещества и материалы)



ширина базы

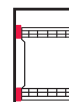
**825AY/15-450T**

**150**



**варианты установки направляющих**

Вариант 1. Боковое левое.



**Комплектация:**

- сетка (2 шт.)
- направляющие (4 шт.)
- крепление к фасаду (4 шт.)



**KIT 803B**

механизм Dynamic Corner в угловую базу



**900**

ширина каркаса



артикул	ширина каркаса, мм	материал	отделка	упаковка
KIT 803B/DXOT (правый)	900*	сталь	бронза	1 комплект (2 коробки)
KIT 803B/SXOT (левый)	900*	сталь	бронза	1 комплект (2 коробки)

**Основные характеристики:**

- запатентованная поворотная система, основанная на использовании алюминиевых рычагов;
- запатентованная конструкция несущей рамы, выполненная с применением алюминиевого профиля и усовершенствованных креплений к каркасу.
- интегрированная система плавного закрывания



сетки могут быть установлены в угловую базу 900 мм  
\*минимальная ширина фасада 450 мм



нагрузка **35 кг**



16 и 18 мм

**Рекомендации по уходу:**

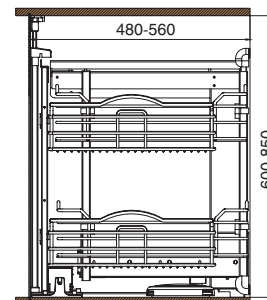
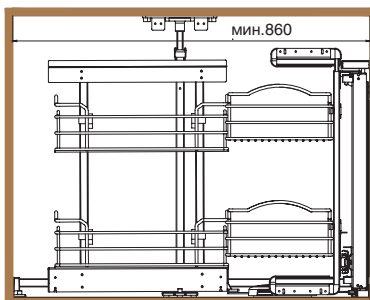
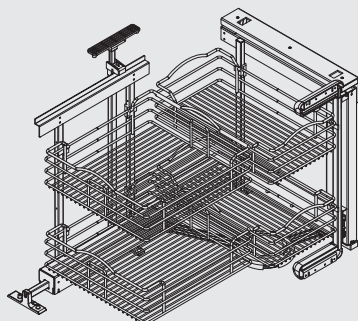
для ухода используйте только воду и нейтральные моющие средства (нельзя использовать абразивные вещества и материалы)



ширина  
базы

**900** угловая

**KIT 803B/DXOT (правый)**



**Комплектация:**

**арт.803MBDXOT**

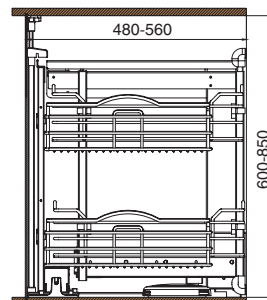
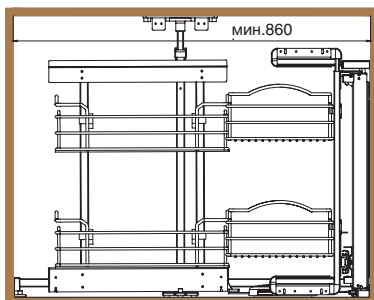
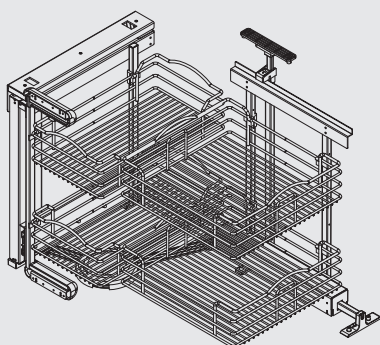
- рама выдвигающая боковая (1 шт.)
- рама выдвигающая задняя (1 шт.)
- синхронизатор (1 шт.)
- крепление к фасаду (2 шт.)
- крышка крепления к фасаду верхняя (1 шт.)
- крышка крепления к фасаду нижняя (1 шт.)
- стопор (1 шт.)
- саморез 4x16 (11 шт.)

- саморез 4x20 (6 шт.)
- винт М5 с полукруглой головкой (4 шт.)
- винт М5 с пресшайбой (4 шт.)

**арт.1803WKITOT**

- сетка малая (2 шт.)
- сетка большая (2 шт.)

**KIT 803B/SXOT (левый)**



**Комплектация:**

**арт.803MBSXOT**

- рама выдвигающая боковая (1 шт.)
- рама выдвигающая задняя (1 шт.)
- синхронизатор (1 шт.)
- крепление к фасаду (2 шт.)
- крышка крепления к фасаду верхняя (1 шт.)
- крышка крепления к фасаду нижняя (1 шт.)
- стопор (1 шт.)
- саморез 4x16 (11 шт.)

- саморез 4x20 (6 шт.)
- винт М5 с полукруглой головкой (4 шт.)
- винт М5 с пресшайбой (4 шт.)

**арт.1803WKITOT**

- сетка малая (2 шт.)
- сетка большая (2 шт.)

# СЕТЧАТЫЕ ЁМКОСТИ INOXA DE LUXE



**828BW**

карусель 3/4 в угловую базу



**864x864**  
ширина каркаса

артикул	ширина каркаса, мм	материал		отделка		упаковка, шт.
		полка	дно	полка	дно	
828BW/820B	864x864	сталь	ДСП	хром	белая	1

**Основные характеристики:**



сетки могут быть установлены в угловую базу 864x864 мм



нагрузка **30 кг** (15 кг на полку)



полки поворачиваются независимо друг от друга

**Рекомендации по уходу:**

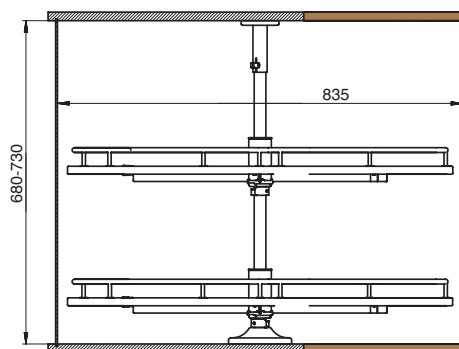
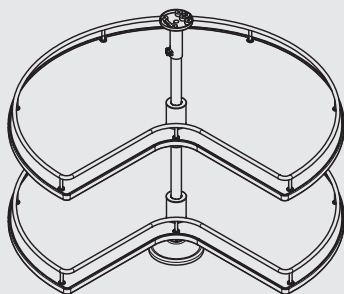
для ухода используйте только воду и нейтральные моющие средства (нельзя использовать абразивные вещества и материалы)



ширина  
базы

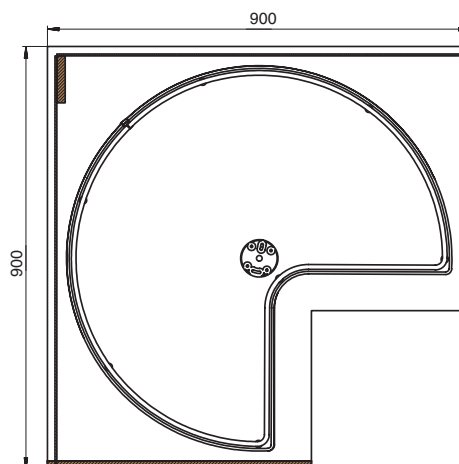
**828BW/820B**

**900x900** угловая



**Комплектация:**

- полка поворотная (2 шт.)
- стойка (1 шт.)
- опора верхняя (1 шт.)
- опора нижняя (1 шт.)
- крышка опоры (1 шт.)
- полукольцо (2 шт.)
- полукольцо с винтом (2 шт.)
- штифт (1 шт.)
- втулка пластиковая (1 шт.)
- саморез 4x20 (12 шт.)
- ключ (1 шт.)





### 4104WY

сетка выдвигная с доводчиком



**150/200**  
ширина каркаса

артикул	ширина каркаса, мм	материал		отделка		упаковка, шт.
		сетка	дно	сетка	дно	
4104WY/15-28PB	150	сталь	ДСП	хром	белая	1
4104WY/15-50PB	150	сталь	ДСП	хром	белая	1
4104WY/20-50PB	200	сталь	ДСП	хром	белая	1

#### Основные характеристики:



сетки могут быть установлены в нижние базы шириной 150, 200 мм



сетки комплектуются направляющими полного выдвигания QUADRO SILENT SYSTEM



- крепление к фасаду предустановлено.
- регулировка в 3-х направлениях



нагрузка **25 кг**



16\* и 18 мм

\* Для ДСП 16 мм необходима установка расширителей арт. 1903D

#### Дополнительный выбор:



арт. DPB  
разделитель для сеток выкатных в базу 150 (шт.)

#### Рекомендации по уходу:

для ухода используйте только воду и нейтральные моющие средства (нельзя использовать абразивные вещества и материалы)

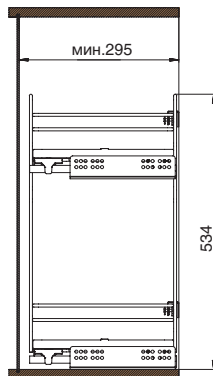
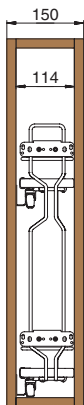
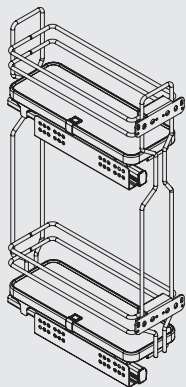




ширина  
базы

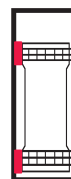
150 в верхнюю базу

4104WY/15-28PB



варианты установки  
направляющих

Вариант 1. Боковое левое.

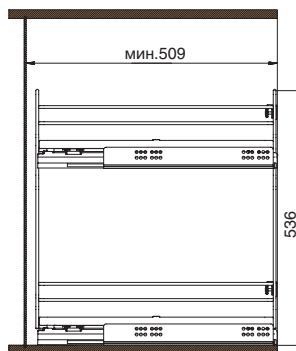
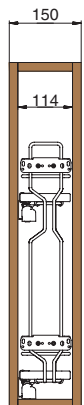
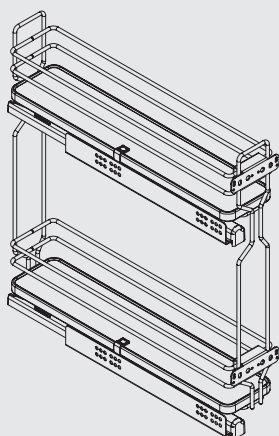


**Комплектация:**

- сетка (1 шт.)
- направляющие (1 комплект)
- крепление к фасаду (4 шт.)
- крепление сетки (4 шт.)

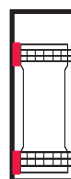
150

4104WY/15-50PB



варианты установки  
направляющих

Вариант 1. Боковое левое.

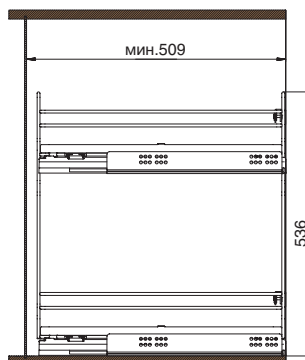
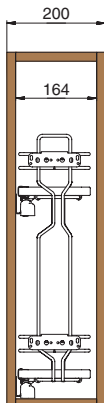
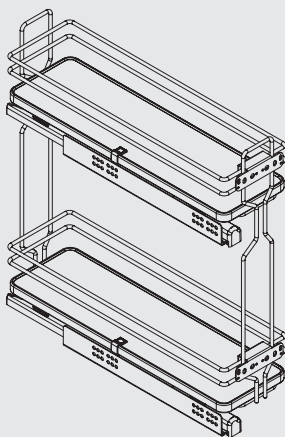


**Комплектация:**

- сетка (1 шт.)
- направляющие (1 комплект)
- крепление к фасаду (4 шт.)
- крепление сетки (4 шт.)

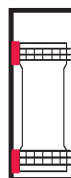
200

4104WY/20-50PB



варианты установки  
направляющих

Вариант 1. Боковое левое.



**Комплектация:**

- сетка (1 шт.)
- направляющие (1 комплект)
- крепление к фасаду (4 шт.)
- крепление сетки (4 шт.)



## 4102WY

сетка выдвигающая с доводчиком



**300/400/450/600**  
ширина каркаса

артикул	ширина каркаса, мм	материал		отделка		упаковка, шт.
		сетка	дно	сетка	дно	
4102WY/30-50PB	300	сталь	ДСП	хром	белая	1
4102WY/40-50PB	400	сталь	ДСП	хром	белая	1
4102WY/45-50PB	450	сталь	ДСП	хром	белая	1
4102WY/60-50PB	600	сталь	ДСП	хром	белая	1

### Основные характеристики:



сетки могут быть установлены в нижние базы шириной 300, 400, 450, 600 мм



сетки комплектуются направляющими полного выдвижения QUADRO SILENT SYSTEM



- крепление к фасаду в комплекте
- регулировка в 3-х направлениях



нагрузка **25 кг**



16\* и 18 мм

\* Для ДСП 16 мм необходима установка расширителей арт.1903D

### Дополнительный выбор:



арт. 1903D16SX расширитель левый, для направляющих QUADRO  
арт. 1903D16DX расширитель правый, для направляющих QUADRO

### Рекомендации по уходу:

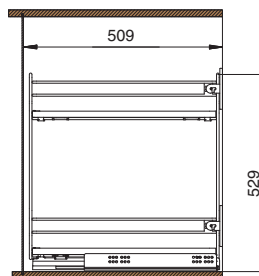
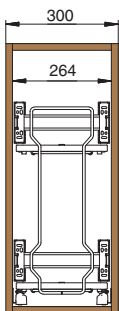
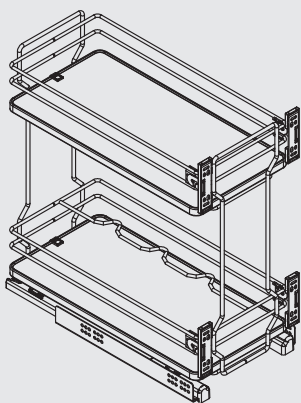
для ухода используйте только воду и нейтральные моющие средства (нельзя использовать абразивные вещества и материалы)



ширина  
базы

300

4102WY/30-50PB

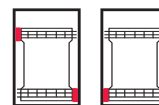


**Комплектация:**

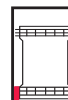
- сетка (1 шт.)
- направляющие (1 комплект)
- крепление к фасаду (4 шт.)
- крепление сетки (4 шт.)

варианты установки  
направляющих

Вариант 1. Диагональное.

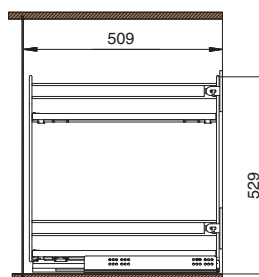
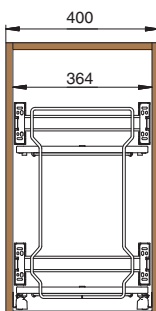
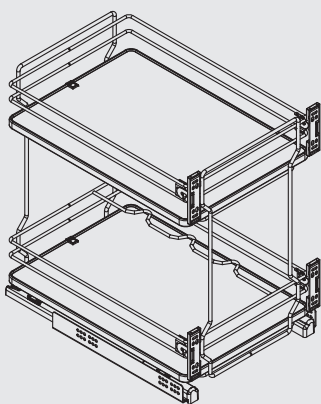


Вариант 2.  
Боковое нижнее.



400

4102WY/40-50PB

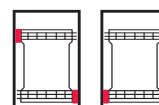


**Комплектация:**

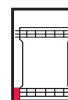
- сетка (1 шт.)
- направляющие (1 комплект)
- крепление к фасаду (4 шт.)
- крепление сетки (4 шт.)

варианты установки  
направляющих

Вариант 1. Диагональное.

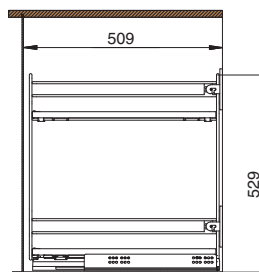
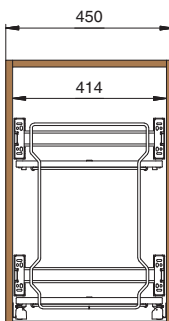
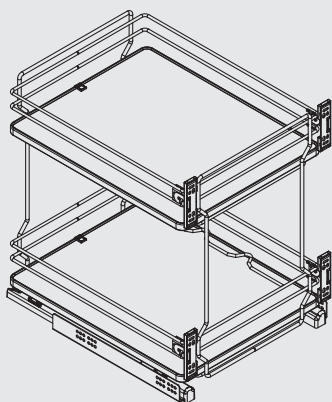


Вариант 2. Боковое  
нижнее.



450

4102WY/45-50PB

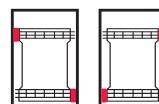


**Комплектация:**

- сетка (1 шт.)
- направляющие (1 комплект)
- крепление к фасаду (4 шт.)
- крепление сетки (4 шт.)

варианты установки  
направляющих

Вариант 1. Диагональное.

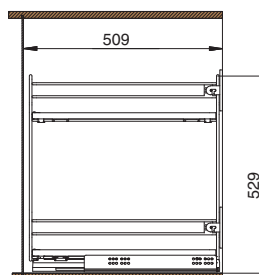
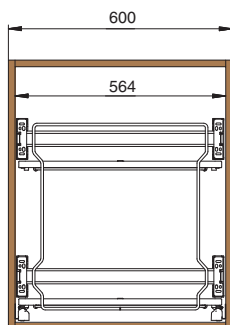
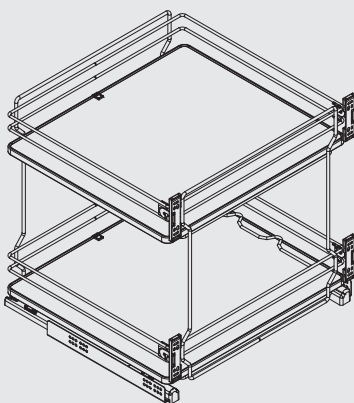


Вариант 2. Боковое  
нижнее.



600

4102WY/60-50PB

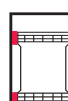


**Комплектация:**

- сетка (1 шт.)
- направляющие (1 комплект)
- крепление к фасаду (4 шт.)
- крепление сетки (4 шт.)

варианты установки  
направляющих

Вариант 1. Боковое.





**KIT 803BW**

механизм Dynamic Corner в угловую базу



**900**

ширина каркаса

артикул	ширина каркаса, мм	материал		отделка		упаковка
		сетка	дно	сетка	дно	
KIT 803BW/DXB (правый)	900*	сталь	ДСП	хром	белая	1 комплект (2 коробки)
KIT 803BW/SXB (левый)	900*	сталь	ДСП	хром	белая	1 комплект (2 коробки)

**Основные характеристики:**



сетки могут быть установлены в угловую базу 900 мм

\*минимальная ширина фасада 450 мм



нагрузка **35 кг**



16\* и 18 мм

\* Для ДСП 16 мм необходима установка расширителей арт.1903D

**Рекомендации по уходу:**

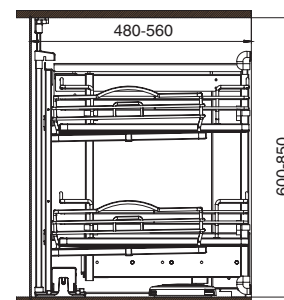
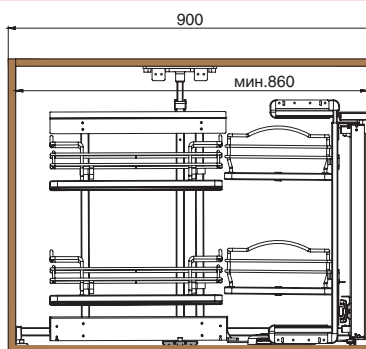
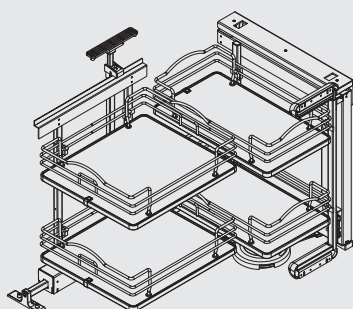
для ухода используйте только воду и нейтральные моющие средства (нельзя использовать абразивные вещества и материалы)



ширина  
базы

**900**

**KIT 803BW/DXB  
(правый)**



**Комплектация:**

**арт.803MBDX**

- рама выдвижная боковая (1 шт.)
- рама выдвижная задняя (1 шт.)
- синхронизатор (1 шт.)
- крепление к фасаду (2 шт.)
- крышка крепления к фасаду верхняя (1 шт.)
- крышка крепления к фасаду нижняя (1 шт.)
- стопор (1 шт.)
- саморез 4x16 (11 шт.)

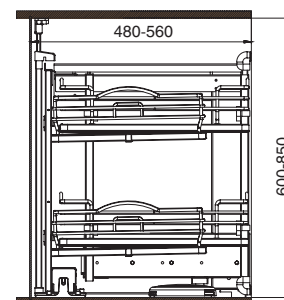
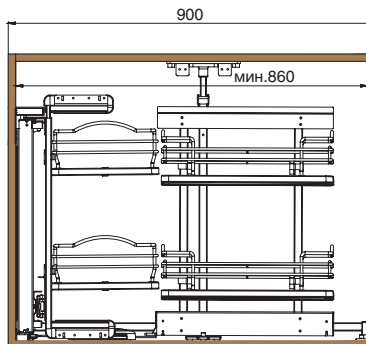
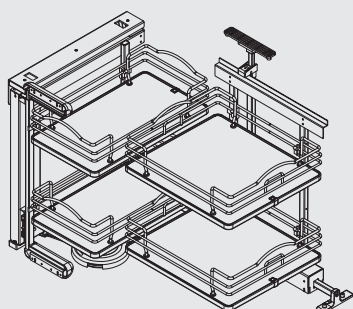
- саморез 4x20 (6 шт.)
- винт М5 с полукруглой головкой (4 шт.)
- винт М5 с пресшайбой (4 шт.)

**арт.1803WKITCB**

- сетка малая (2 шт.)
- сетка большая (2 шт.)

**900**

**KIT 803BW/SXB  
(левый)**



**Комплектация:**

**арт.803MBSX**

- рама выдвижная боковая (1 шт.)
- рама выдвижная задняя (1 шт.)
- синхронизатор (1 шт.)
- крепление к фасаду (2 шт.)
- крышка крепления к фасаду верхняя (1 шт.)
- крышка крепления к фасаду нижняя (1 шт.)
- стопор (1 шт.)
- саморез 4x16 (11 шт.)

- саморез 4x20 (6 шт.)
- винт М5 с полукруглой головкой (4 шт.)
- винт М5 с пресшайбой (4 шт.)

**арт.1803WKITCB**

- сетка малая (2 шт.)
- сетка большая (2 шт.)



## 4202DWY

сетка выдвигная с доводчиком



**450/600**  
ширина каркаса

артикул	ширина каркаса, мм	материал		отделка		упаковка, шт.
		сетка	дно	сетка	дно	
4202DWY/45-50PB	450	сталь	ДСП	хром	белая	1
4202DWY/60-50PB	600	сталь	ДСП	хром	белая	1

### Основные характеристики:



сетки могут быть установлены в шкафы шириной 450, 600 мм



сетки комплектуются направляющими полного выдвижения QUADRO SILENT SYSTEM



- крепление к каркасу боковое
- в комплект входят 2 расширителя



нагрузка **25 кг**



16\* и 18 мм

\* Для ДСП 16 мм необходима установка расширителей арт. 1903D

### Рекомендации по уходу:

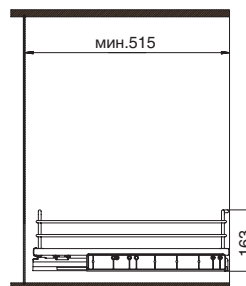
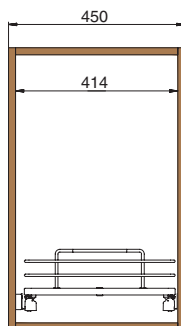
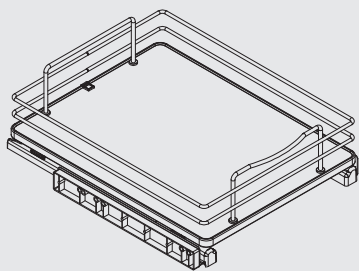
для ухода используйте только воду и нейтральные моющие средства (нельзя использовать абразивные вещества и материалы)



ширина  
базы

**450**

### 4202DWY/45-50PB



варианты установки  
направляющих

Вариант 1.  
Боковое нижнее.

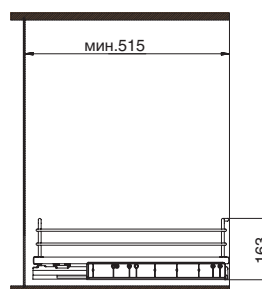
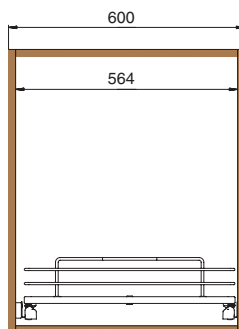
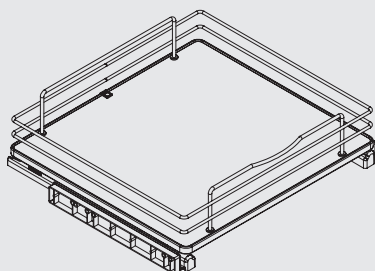


#### Комплектация:

- сетка (1 шт.)
- направляющие (1 комплект)
- расширители (2 шт.)

**600**

### 4202DWY/60-50PB



варианты установки  
направляющих

Вариант 1.  
Боковое нижнее.



#### Комплектация:

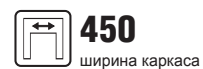
- сетка (1 шт.)
- направляющие (1 комплект)
- расширители (2 шт.)



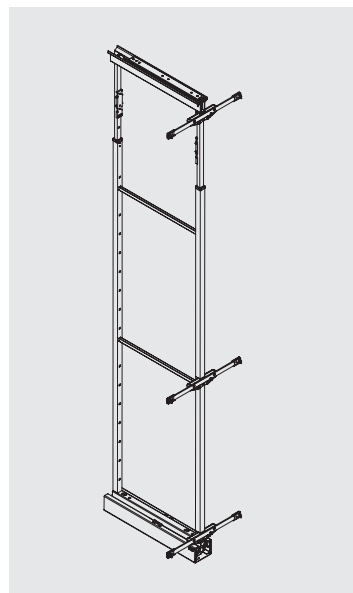


### 855A

рама для выдвижной колонны



артикул	ширина каркаса, мм	материал	отделка	упаковка, шт.
855A/45-50GFDF	450	сталь	серая	1



#### Основные характеристики:



рама устанавливается в колонну в базу 450 мм



- крепление к фасаду предустановлено.
- крепление к дну и крышке каркаса
- регулировка в 3-х направлениях
- рамка раздвижная, имеет регулировку по высоте 1835 - 2185 мм



нагрузка 120 кг

#### Дополнительный выбор:

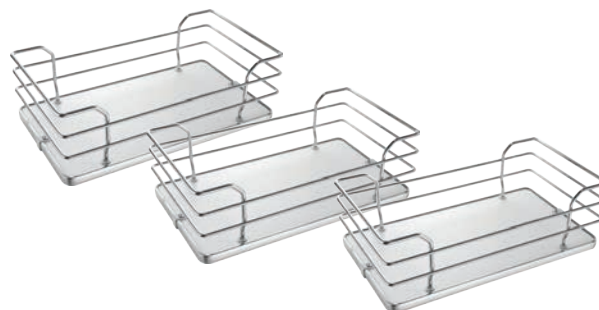
- арт. 1204W/45-50C2B комплект из 2-х сеток для колонны в базу 450
- арт. 1204W/45-50C3B комплект из 3-х сеток для колонны в базу 450

#### Рекомендации по уходу:

для ухода используйте только воду и нейтральные моющие средства (нельзя использовать абразивные вещества и материалы)



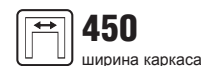
арт. 1204W/45-50C2B  
комплект из 2-х сеток для колонны в базу 450



арт. 1204W/45-50C3B  
комплект из 3-х сеток для колонны в базу 450

### 1204W

комплекты сеток для выдвижной колонны



артикул	ширина каркаса, мм	материал		отделка		упаковка
		сетка	дно	сетка	дно	
1204W/45-50C2B	450	сталь	ДСП	хром	белая	1 комплект
1204W/45-50C3B	450	сталь	ДСП	хром	белая	1 комплект

#### Основные характеристики:



комплекты сеток для колонны арт. 855A/45-50GFDF



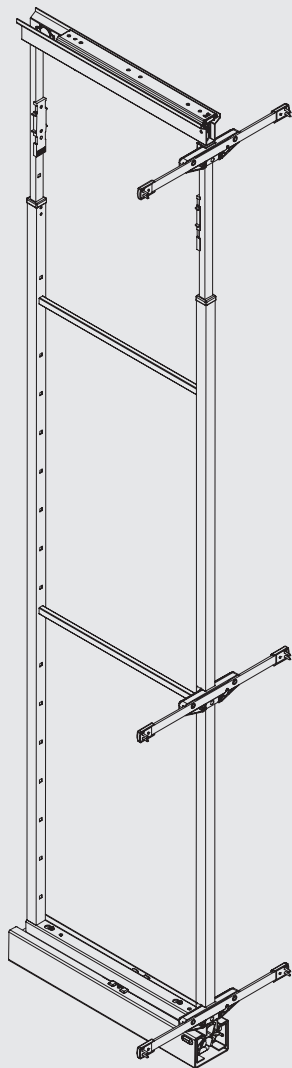
для ухода используйте только воду и нейтральные моющие средства (нельзя использовать абразивные вещества и материалы)

#### Дополнительный выбор:

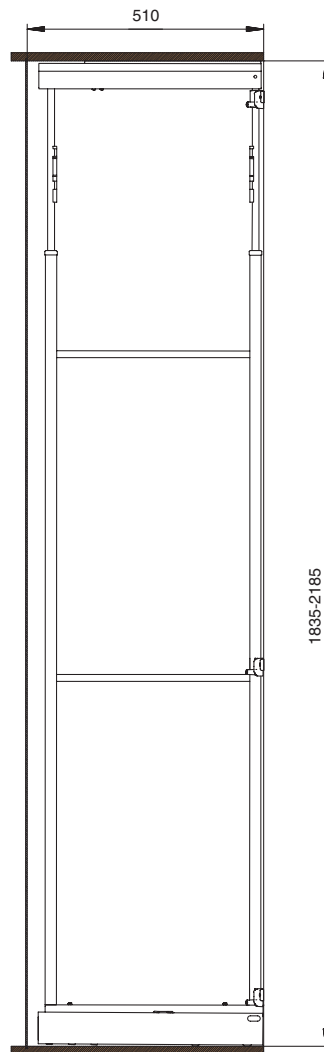
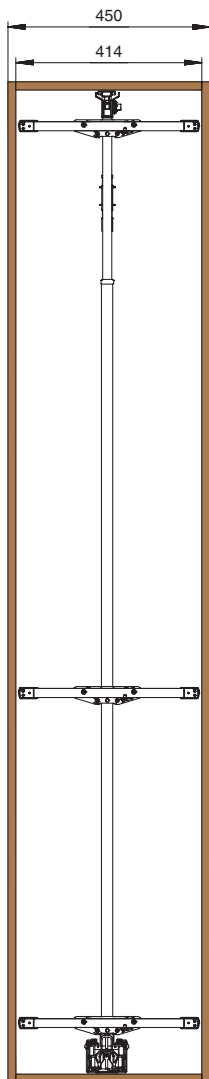
арт. 855A/45-50GFDF  
рама для выдвижной колонны в базу 450

ширина  
базы

**855A/45-50GDFD**



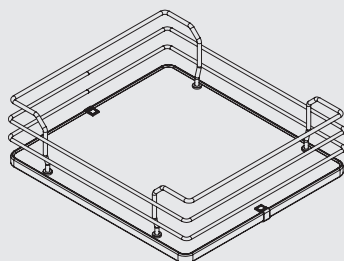
**450**



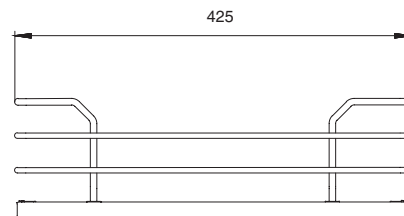
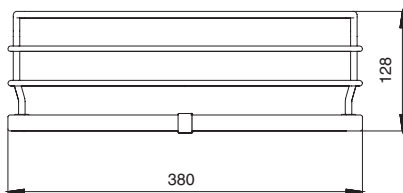
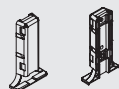
**Комплектация:**

- рама (1 шт.)
- крепление фасада (3 шт.)
- опора направляющая верхняя (1 шт.)
- опора направляющая нижняя (1 шт.)
- саморез 3,5x15 (4 шт.)
- саморез 4x18 (9 шт.)
- шаблон монтажный (1 шт.)
- адаптер для крепления корзины (2 шт.)

**1204W**



**450**



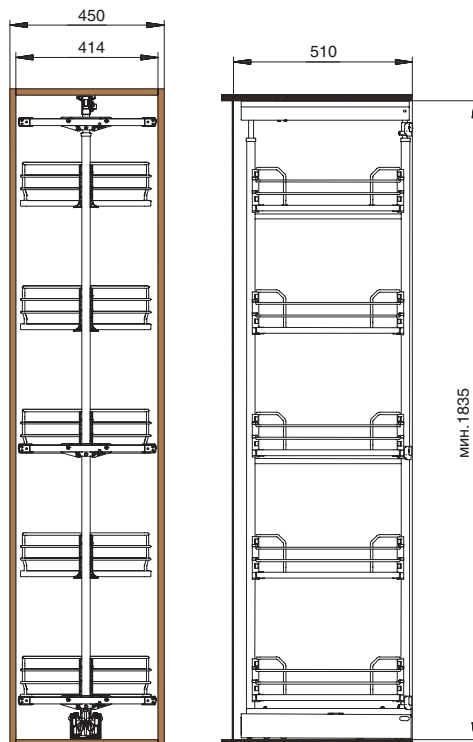
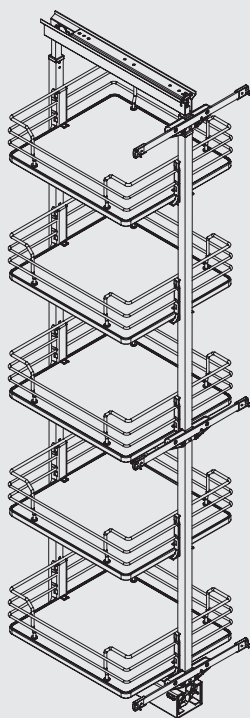
**Комплектация арт.1204W/45-50C2B:**

- крепление корзины (4 шт.)
- крышка крепления (4 шт.)
- корзина (2 шт.)

**Комплектация арт.1204W/45-50C3B:**

- крепление корзины (6 шт.)
- крышка крепления (6 шт.)
- корзина (3 шт.)

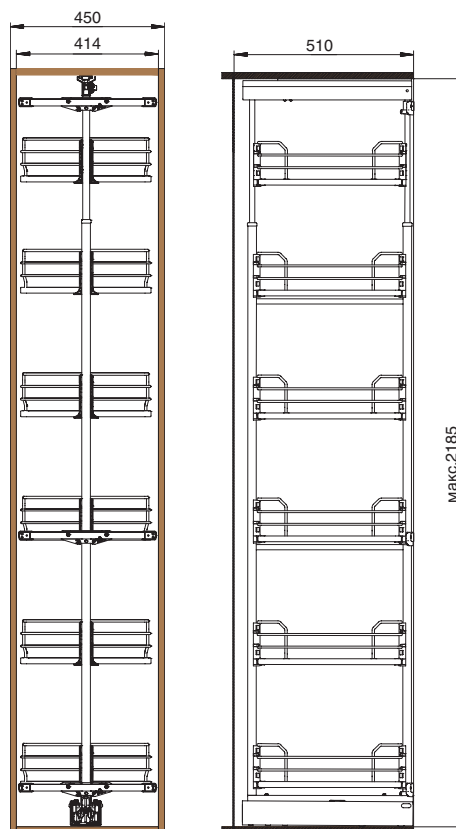
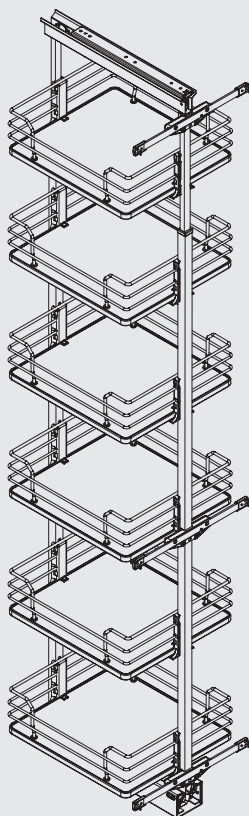
**пример использования  
с 5 корзинами**



**Комплектация:**

- арт. 855A/45-50GFDF (1 шт.)
- арт. 1204W/45-50C2B (1 шт.)
- арт. 1204W/45-50C3B (1 шт.)

**пример использования  
с 6 корзинами**



**Комплектация:**

- арт. 855A/45-50GFDF (1 шт.)
- арт. 1204W/45-50C3B (2 шт.)

# СЕТЧАТЫЕ ЁМКОСТИ INOXA ELLITE



**5104EY**

сетка выдвигная с доводчиком



**150/200**

ширина каркаса

артикул	ширина каркаса, мм	материал		отделка		упаковка, шт.
		сетка	дно	сетка	дно	
5104EY/15-45PTT	150	сталь	компакт- ламинат / HPL	титаниум	титаниум	1
5104EY/20-45PTT	200	сталь	компакт- ламинат / HPL	титаниум	титаниум	1

**Основные характеристики:**



сетки могут быть установлены в нижние базы шириной 150, 200 мм



сетки комплектуются направляющими полного выдвижения с доводчиком Dynamic XP



- крепление к фасаду в комплекте.
- регулировка в 3-х направлениях



нагрузка **40 кг**



16\* и 18 мм

\* Для ДСП 16 мм необходима установка расширителей арт.5000DIST16T

**Рекомендации по уходу:**

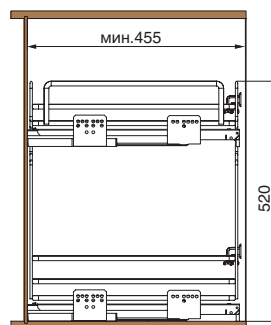
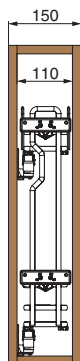
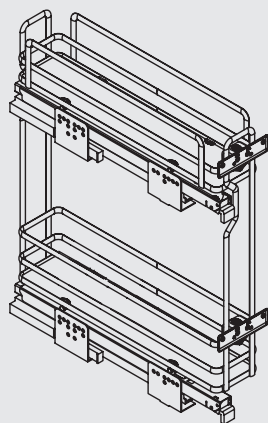
для ухода используйте только воду и нейтральные моющие средства (нельзя использовать абразивные вещества и материалы)



ширина базы

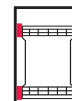
**150**

**5104EY/15-45PTT**



**варианты установки направляющих**

Вариант 1. Боковое левое.

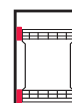


**Комплектация:**

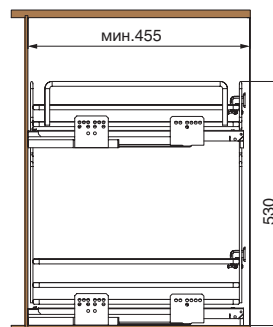
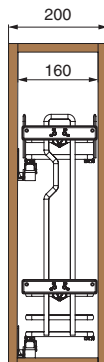
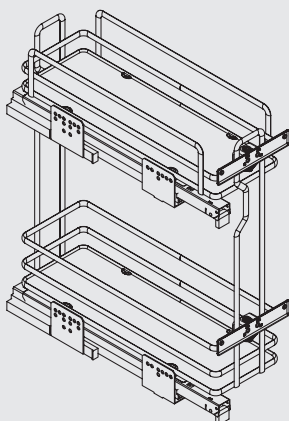
- направляющие (1 комплект)
- крепление к фасаду (2 шт.)
- сетка (1 шт.)

**варианты установки направляющих**

Вариант 1. Боковое левое.



**5104EY/20-45PTT**



**200**

**Комплектация:**

- направляющие (1 комплект)
- крепление к фасаду (2 шт.)
- сетка (1 шт.)



**5102EY**

сетка выдвигная с доводчиком



**300/450/600**

ширина каркаса

артикул	ширина каркаса, мм	материал		отделка		упаковка, шт.
		сетка	дно	сетка	дно	
5102EY/30-45PTT	300	сталь	компакт- ламинат / HPL	титаниум	титаниум	1
5102EY/45-45PTT	450	сталь	компакт- ламинат / HPL	титаниум	титаниум	1
5102EY/60-45PTT	600	сталь	компакт- ламинат / HPL	титаниум	титаниум	1

**Основные характеристики:**



сетки могут быть установлены в нижние базы шириной 300, 450, 600 мм



сетки комплектуются направляющими полного выдвижения с доводчиком Dynamic XP



- крепление к фасаду в комплекте
- регулировка в 3-х направлениях



нагрузка **40 кг**



16\* и 18 мм

\* Для ДСП 16 мм необходима установка расширителей арт.5000DIST16T

**Рекомендации по уходу:**

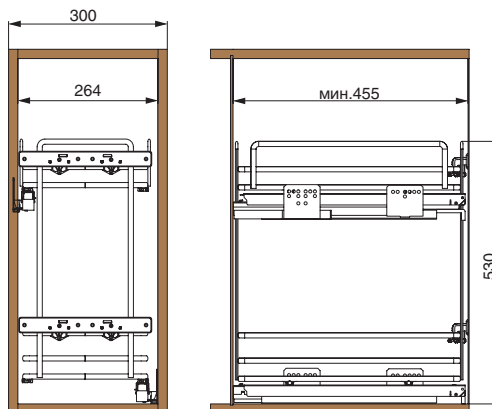
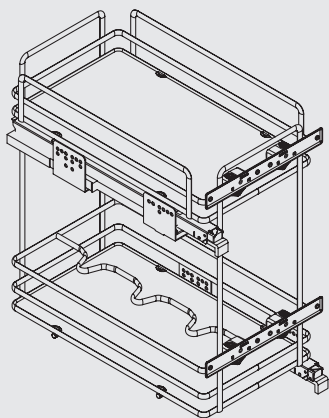
для ухода используйте только воду и нейтральные моющие средства (нельзя использовать абразивные вещества и материалы)



ширина  
базы

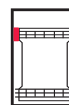
**300**

**5102EY/30-45PTT**



варианты установки направляющих

Вариант 1.  
Диагональное.

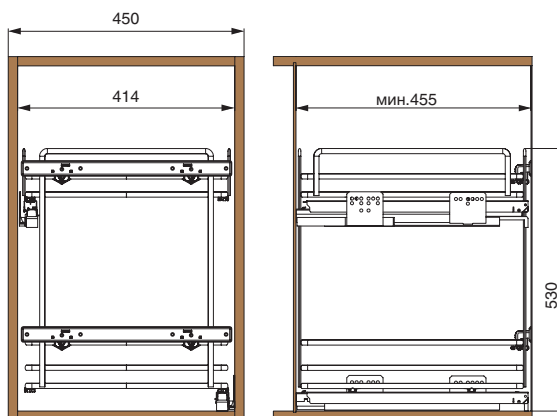
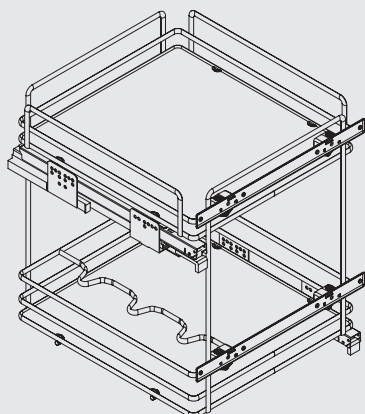


**Комплектация:**

- направляющие (1 комплект)
- крепление к фасаду (2 шт.)
- сетка (1 шт.)

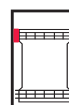
**5102EY/45-45PTT**

**450**



варианты установки направляющих

Вариант 1.  
Диагональное.

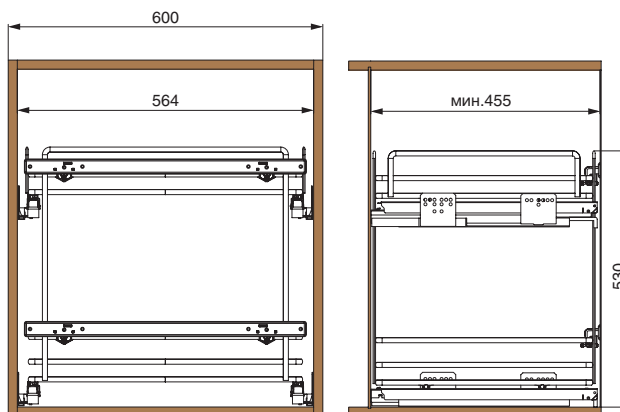
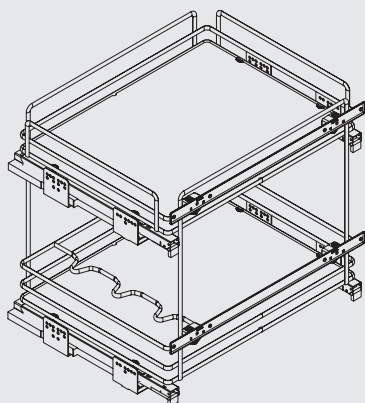


**Комплектация:**

- направляющие (1 комплект)
- крепление к фасаду (2 шт.)
- сетка (1 шт.)

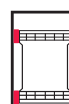
**5102EY/60-45PTT**

**600**



варианты установки направляющих

Вариант 1.  
Боковое.



**Комплектация:**

- направляющие (2 комплекта)
- крепление к фасаду (2 шт.)
- сетка (1 шт.)





**5107EY**  
сетка выдвигаемая с доводчиком



артикул	ширина каркаса, мм	материал		отделка		упаковка, шт.
		сетка	дно	сетка	дно	
5107EY/45DXTT (правая)	от 450	сталь	компакт- ламинат / HPL	титаниум	титаниум	1
5107EY/45SXTT (левая)	от 450	сталь	компакт- ламинат / HPL	титаниум	титаниум	1

**Основные характеристики:**



сетки могут быть установлены в нижние базы шириной от 450 мм



нагрузка **15 кг**



сетки комплектуются направляющими полного выдвижения с доводчиком Dynamic XR



16 и 18 мм

**Рекомендации по уходу:**

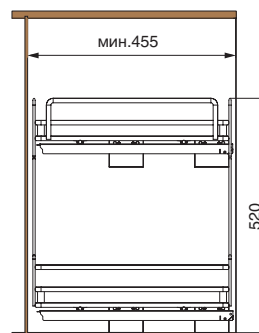
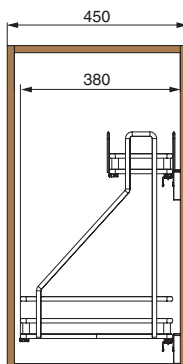
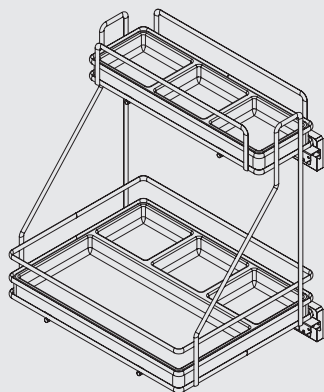
для ухода используйте только воду и нейтральные моющие средства (нельзя использовать абразивные вещества и материалы)



ширина базы

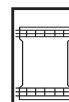
**450**

**5107EY/45DXTT (правый)**



**варианты установки направляющих**

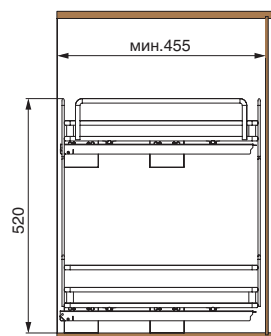
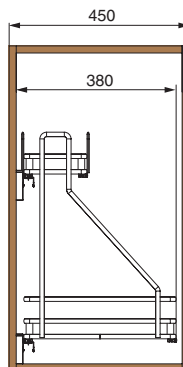
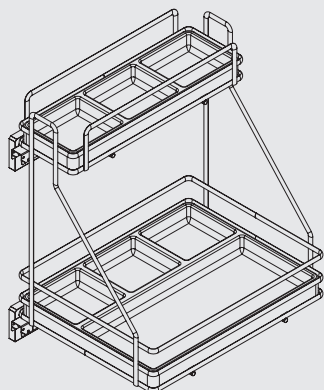
**Вариант 1.**  
Боковое правое.



**Комплектация:**

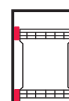
- направляющие (2 шт. правые)
- сетка (1 шт.)
- расширитель (4 шт.)
- заглушка направляющей (2 шт.)
- лоток маленький пластиковый (1 шт.)
- лоток большой пластиковый (1 шт.)

**5107EY/45SXTT (левый)**



**варианты установки направляющих**

**Вариант 1.**  
Боковое левое.



**Комплектация:**

- направляющие (2 шт. левые)
- сетка (1 шт.)
- расширитель (4 шт.)
- заглушка направляющей (2 шт.)
- лоток маленький пластиковый (1 шт.)
- лоток большой пластиковый (1 шт.)



### 5703EY

сушка выдвижная в нижнюю базу с доводчиком



**450/600/900**  
ширина каркаса

артикул	ДСП	ширина каркаса , мм	отделка	упаковка
5703EY/45-50PT		450	титаниум	1 комплект
5703EY/60-50PT	16/18	600	титаниум	1 комплект
5703EY/90-50PT		900	титаниум	1 комплект

#### Основные характеристики:



крепление к фасаду в комплекте



нагрузка **40 кг**



сушки комплектуются направляющими полного выдвижения с доводчиком Dynamic XP



16\* и 18 мм

\* Для ДСП 16 мм необходима установка расширителей арт.5000DIST16T

#### Рекомендации по уходу:

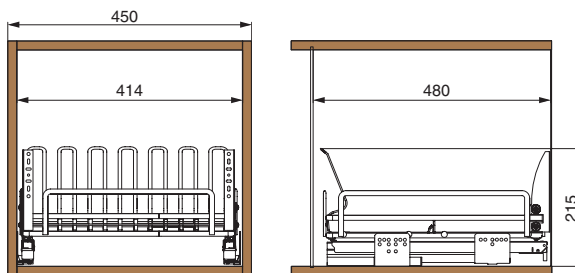
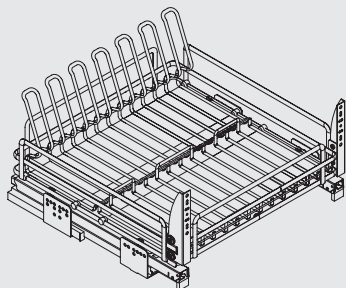
для ухода используйте только воду и нейтральные моющие средства (нельзя использовать абразивные вещества и материалы)



ширина  
базы

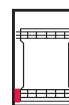
450

5703EY/45-50PT



варианты установки  
направляющих

Вариант 1. Боковое.

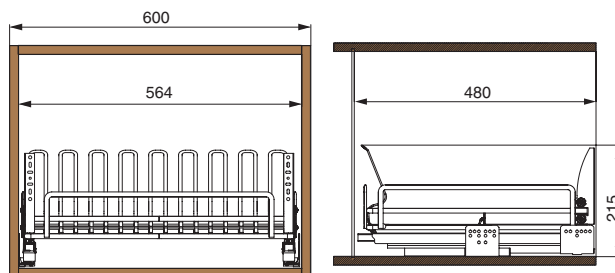
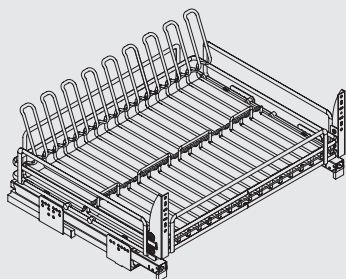


**Комплектация:**

- направляющие (1 комплект)
- крепление к фасаду (2 шт.)
- решетка для тарелок (1 шт.)
- решетка для стаканов (1 шт.)
- рамка (1 шт.)
- поддон из нержавеющей стали (2 шт.)

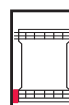
600

5703EY/60-50PT



варианты установки  
направляющих

Вариант 1. Боковое.

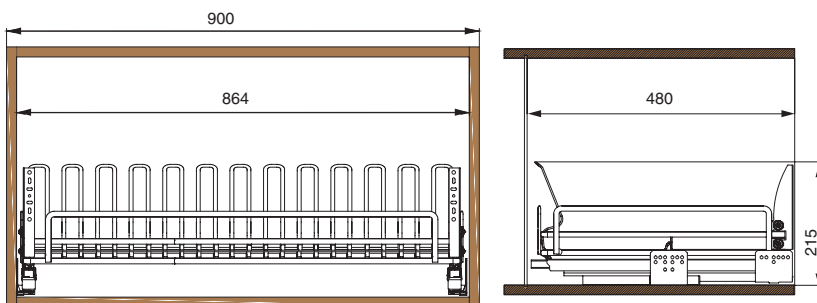
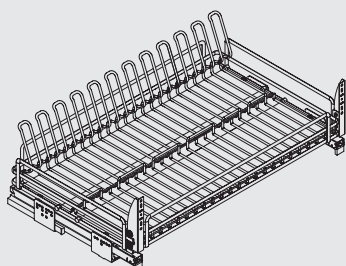


**Комплектация:**

- направляющие (1 комплект)
- крепление к фасаду (2 шт.)
- решетка для тарелок (1 шт.)
- решетка для стаканов (1 шт.)
- рамка (1 шт.)
- поддон из нержавеющей стали (2 шт.)

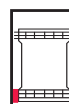
900

5703EY/90-50PT



варианты установки  
направляющих

Вариант 1. Боковое.



**Комплектация:**

- направляющие (1 комплект)
- крепление к фасаду (2 шт.)
- решетка для тарелок (1 шт.)
- решетка для стаканов (1 шт.)
- рамка (1 шт.)
- поддон из нержавеющей стали (2 шт.)



## 5202EY

сетка выдвигаемая с доводчиком



**450/600/900**  
ширина каркаса

артикул	ширина каркаса, мм	материал		отделка		упаковка, шт.
		сетка	дно	сетка	дно	
5202EY/45-45РТТ	450	сталь	компакт- ламинат / HPL	титаниум	титаниум	1
5202EY/60-45РТТ	600	сталь	компакт- ламинат / HPL	титаниум	титаниум	1
5202EY/90-45РТТ	900	сталь	компакт- ламинат / HPL	титаниум	титаниум	1

### Основные характеристики:



крепление к фасаду в комплекте



нагрузка **40 кг**



сетки комплектуются направляющими полного выдвигания с доводчиком Dynamic XP



16\* и 18 мм

\* Для ДСП 16 мм необходима установка расширителей арт.5000DIST16Т

### Рекомендации по уходу:

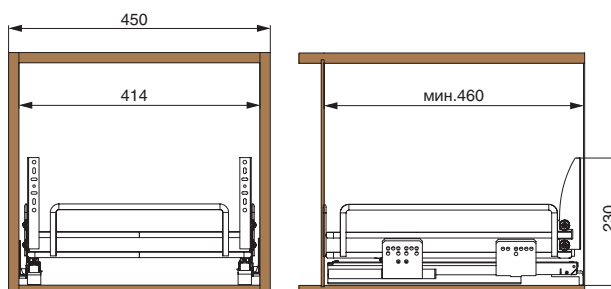
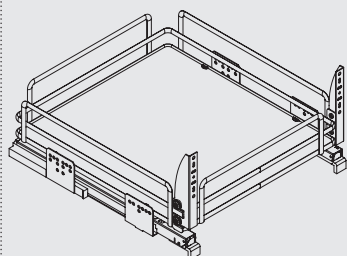
для ухода используйте только воду и нейтральные моющие средства (нельзя использовать абразивные вещества и материалы)



ширина  
базы

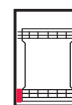
450

**5202EY/45-45PTT**



варианты установки  
направляющих

Вариант 1. Боковое.

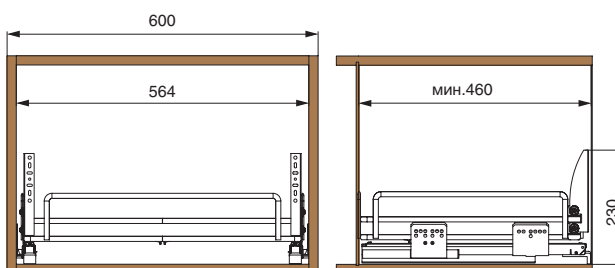
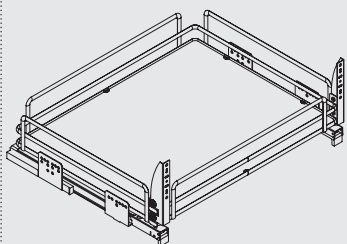


**Комплектация:**

- направляющие (1 комплект)
- крепление к фасаду (2 шт.)
- сетка (1 шт.)

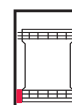
600

**5202EY/60-45PTT**



варианты установки  
направляющих

Вариант 1. Боковое.

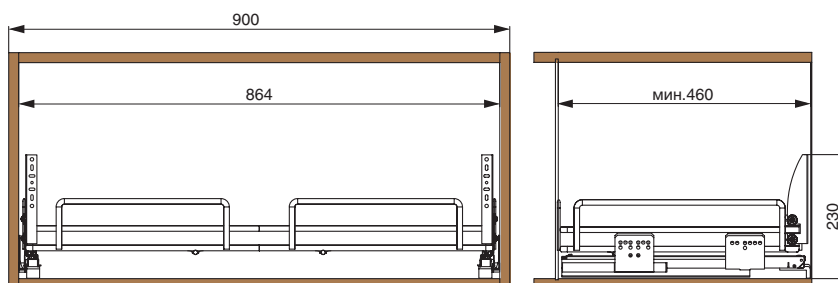
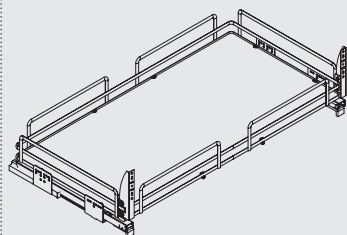


**Комплектация:**

- направляющие (1 комплект)
- крепление к фасаду (2 шт.)
- сетка (1 шт.)

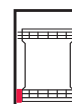
900

**5202EY/90-45PTT**



варианты установки  
направляющих

Вариант 1. Боковое.



**Комплектация:**

- направляющие (1 комплект)
- крепление к фасаду (2 шт.)
- сетка (1 шт.)



**5202EDY**

полка выдвижная с доводчиком



**450/600**  
ширина каркаса

артикул	ширина каркаса, мм	материал		отделка		упаковка, шт.
		сетка	дно	сетка	дно	
5202EDY/45-45PTT	450	сталь	компакт- ламинат / HPL	титаниум	титаниум	1
5202EDY/60-45PTT	600	сталь	компакт- ламинат / HPL	титаниум	титаниум	1

**Основные характеристики:**



сетки могут быть установлены в нижние базы шириной 450, 600 мм



сетки комплектуются направляющими полного выдвижения с доводчиком Dynamic XP



- крепление к каркасу боковое
- в комплект входят расширители



нагрузка **40 кг**



16\* и 18 мм

\* Для ДСП 16 мм необходима установка расширителей арт.5000DIST16T

**Рекомендации по уходу:**

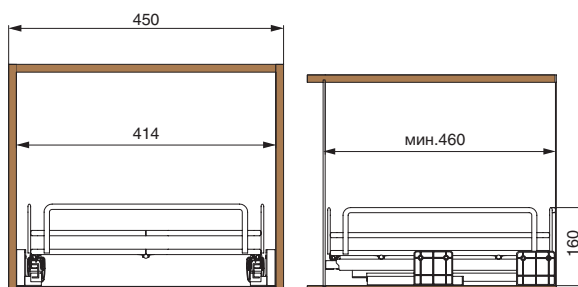
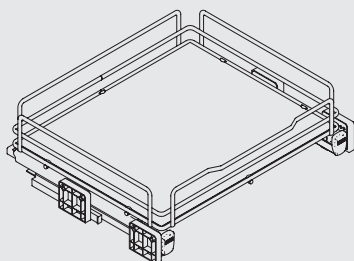
для ухода используйте только воду и нейтральные моющие средства (нельзя использовать абразивные вещества и материалы)



ширина базы

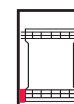
**5202EDY/45-45PTT**

**450**



варианты установки направляющих

Вариант 1. Боковое.

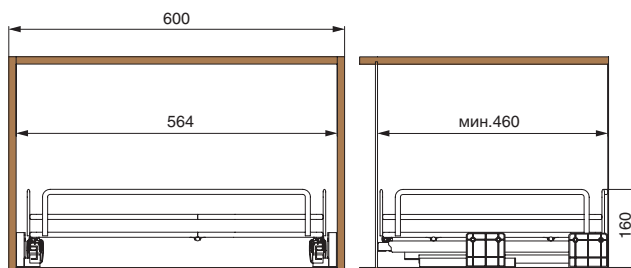
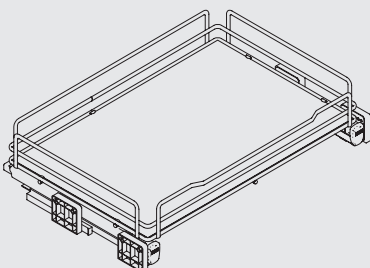


**Комплектация:**

- направляющие (1 комплект)
- сетка (1 шт.)
- расширитель (4 шт.)
- заглушка направляющей (2 шт.)

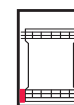
**5202EDY/60-45PTT**

**600**



варианты установки направляющих

Вариант 1. Боковое.



**Комплектация:**

- направляющие (1 комплект)
- сетка (1 шт.)
- расширитель (4 шт.)
- заглушка направляющей (2 шт.)





**KIT 803B**

механизм Dynamic Corner в угловую базу



артикул	ширина каркаса, мм	материал		отделка		упаковка
		сетка	дно	сетка	дно	
KIT 803B/DXT (правый)	900*	сталь	компакт- ламинат / HPL	титаниум	титаниум	1 комплект (2 коробки)
KIT 803B/SXT (левый)	900*	сталь	компакт- ламинат / HPL	титаниум	титаниум	1 комплект (2 коробки)

**Основные характеристики:**



сетки могут быть установлены в угловую базу 900 мм  
\*минимальная ширина фасада 450 мм



нагрузка 35 кг



16 и 18 мм

**Рекомендации по уходу:**

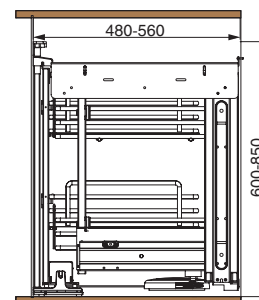
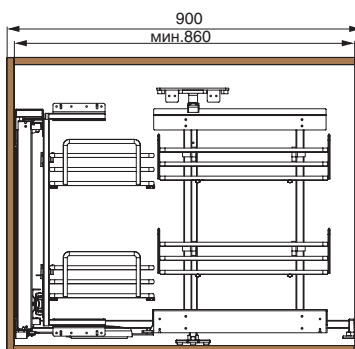
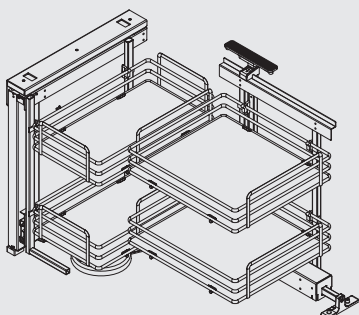
для ухода используйте только воду и нейтральные моющие средства  
(нельзя использовать абразивные вещества и материалы)



ширина  
базы

900

**KIT 803B/SXT (левый)**



**Комплектация:**

**арт. 803MBSXT**

- рама выдвижная боковая (1 шт.)
- рама выдвижная задняя (1 шт.)
- синхронизатор (1 шт.)
- крепление к фасаду (2 шт.)
- крышка крепления к фасаду верхняя (1 шт.)
- крышка крепления к фасаду нижняя (1 шт.)
- стопор (1 шт.)
- саморез 4x16 (11 шт.)

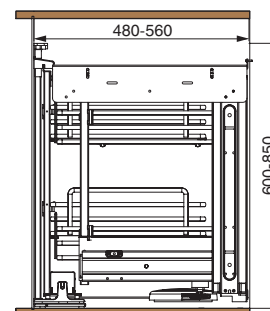
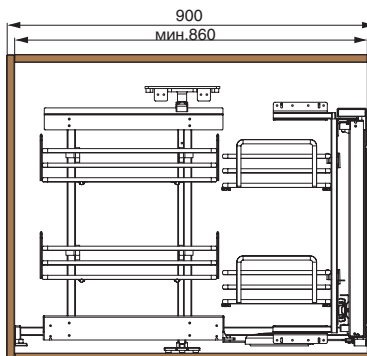
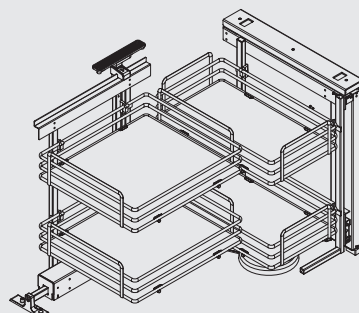
- саморез 4x20 (6 шт.)
- винт М5 с полукруглой головкой (4 шт.)
- винт М5 с пресшайбой (4 шт.)

**арт. 1803ЕК1ТТТ**

- сетка малая (2 шт.)
- сетка большая (2 шт.)

900

**KIT 803B/DXT (правый)**



**Комплектация:**

**арт. 803MBDXT**

- рама выдвижная боковая (1 шт.)
- рама выдвижная задняя (1 шт.)
- синхронизатор (1 шт.)
- крепление к фасаду (2 шт.)
- крышка крепления к фасаду верхняя (1 шт.)
- крышка крепления к фасаду нижняя (1 шт.)
- стопор (1 шт.)
- саморез 4x16 (11 шт.)

- саморез 4x20 (6 шт.)
- винт М5 с полукруглой головкой (4 шт.)
- винт М5 с пресшайбой (4 шт.)

**арт. 1803ЕК1ТТТ**

- сетка малая (2 шт.)
- сетка большая (2 шт.)



**855A**

рама для выдвижной колонны



made in Italy



**300/450**

ширина каркаса

артикул	ширина каркаса, мм	материал	отделка	упаковка, шт.
855A/30-45TFDF	300	сталь	титаниум	1
855A/45-45TFDF	450	сталь	титаниум	1



**Основные характеристики:**



рама устанавливается в колонну в базу 300, 450 мм



- крепление к фасаду предусмотрено.
- крепление к дну и крышке каркаса
- регулировка в 3-х направлениях
- рамка раздвижная, имеет регулировку по высоте 1835 - 2185 мм



нагрузка **120 кг**

**Дополнительный выбор:**

- арт. **1204E/30-45T2T** комплект сеток 2 штуки для колонны в базу 300
- арт. **1204E/30-45T3T** комплект сеток 3 штуки для колонны в базу 300
- арт. **1204E/45-45T2T** комплект сеток 2 штуки для колонны в базу 450
- арт. **1204E/45-45T3T** комплект сеток 3 штуки для колонны в базу 450

**Рекомендации по уходу:**

для ухода используйте только воду и нейтральные моющие средства (нельзя использовать абразивные вещества и материалы)



арт. **1204E/30-45T2T**  
комплект сеток 2 штуки для колонны в базу 300

арт. **1204E/45-45T2T**  
комплект сеток 2 штуки для колонны в базу 450



арт. **1204E/30-45T3T**  
комплект сеток 3 штуки для колонны в базу 300

арт. **1204E/45-45T3T**  
комплект сеток 3 штуки для колонны в базу 450

**1204E**

комплекты сеток для выдвижной колонны



made in Italy



**300/450**

ширина каркаса

артикул	ширина каркаса, мм	материал		отделка		упаковка
		сетка	дно	сетка	дно	
1204E/30-45T2T	300	сталь	компакт- ламинат / HPL	титаниум	титаниум	1 комплект
1204E/30-45T3T	300	сталь	компакт- ламинат / HPL	титаниум	титаниум	1 комплект
1204E/45-45T2T	450	сталь	компакт- ламинат / HPL	титаниум	титаниум	1 комплект
1204E/45-45T3T	450	сталь	компакт- ламинат / HPL	титаниум	титаниум	1 комплект

**Основные характеристики:**



комплекты сеток для колонны арт. 855A



для ухода используйте только воду и нейтральные моющие средства (нельзя использовать абразивные вещества и материалы)

**Дополнительный выбор:**

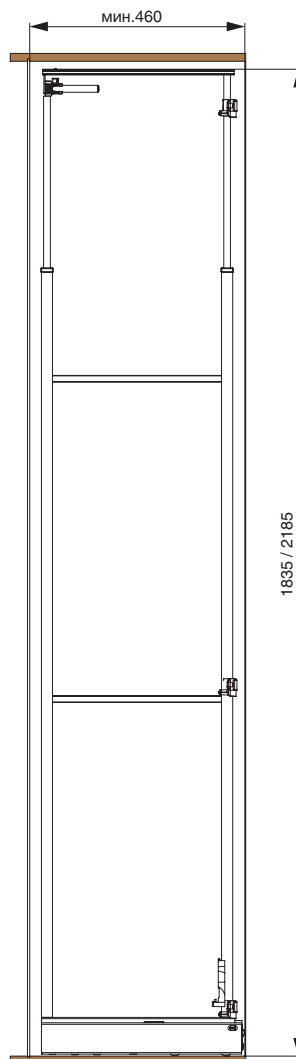
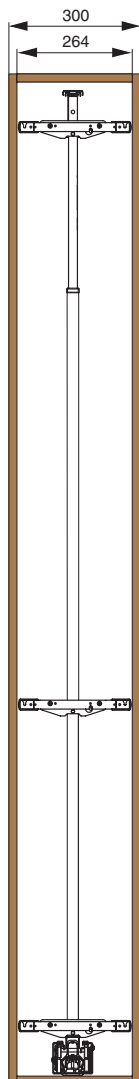
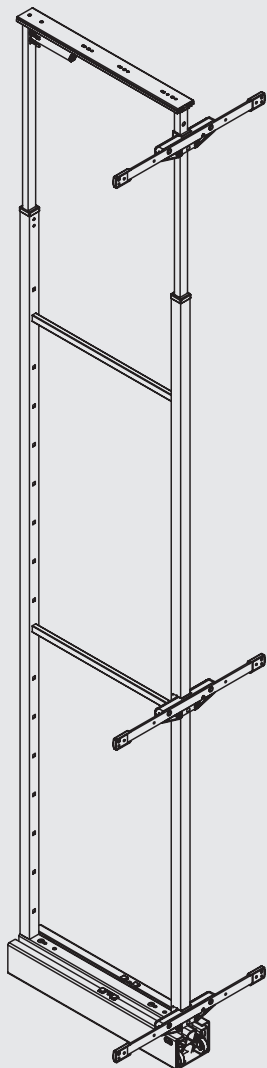
арт. **855A/30-50TFDF**  
рама для выдвижной колонны в базу 300

арт. **855A/45-50TFDF**  
рама для выдвижной колонны в базу 450

ширина  
базы

**855A/30-45TFDF**

**300**

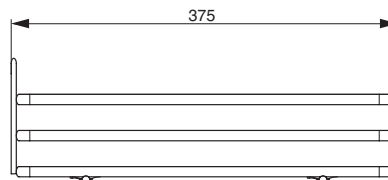
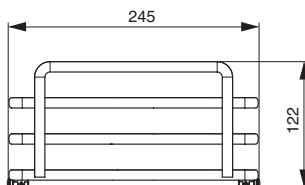
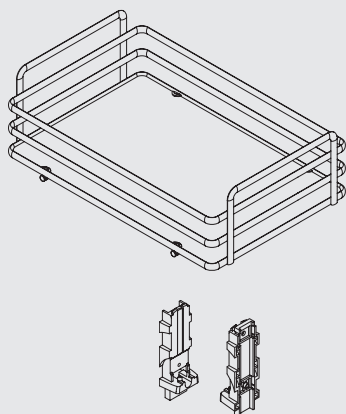


**Комплектация:**

- рама (1 шт.)
- крепление фасада (3 шт.)
- крышка крепления фасада (6 шт.)
- винт крышки M5x6 (6 шт.)
- скоба крепежная (3 шт.)
- винт M5x20 (6 шт.)
- опора направляющая верхняя (1 шт.)
- опора направляющая нижняя (1 шт.)
- саморез 3,5x16 (8 шт.)
- саморез 4x18 (9 шт.)
- шаблон монтажный (1 шт.)
- адаптер для крепления корзины (2 шт.)
- адаптер для верхнего крепления (2 шт.)
- саморез 3,5x25 (12 шт.)

**1204E/30-45**

**300**



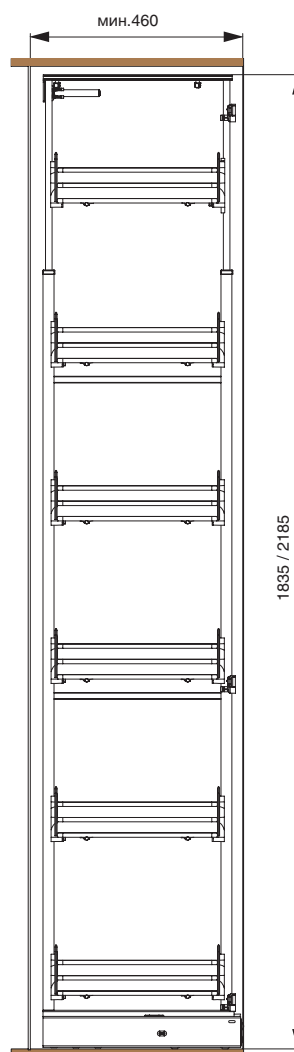
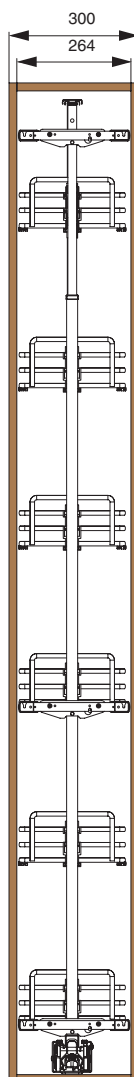
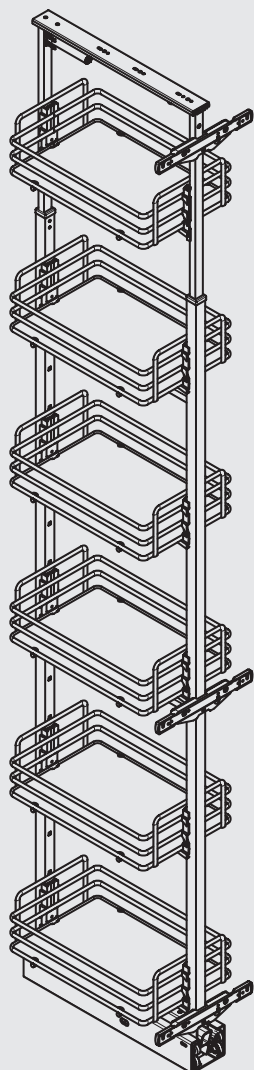
**Комплектация арт.1204E/30-45T2Т:**

- крепление корзины (4 шт.)
- корзина (2 шт.)
- крышка крепления корзины (4 шт.)

**Комплектация арт.1204E/30-45T3Т:**

- крепление корзины (6 шт.)
- корзина (3 шт.)
- крышка крепления корзины (6 шт.)

**пример использования  
с 6 корзинами**



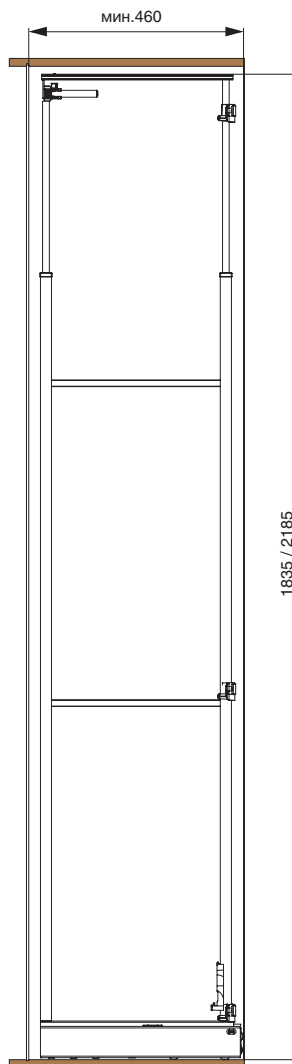
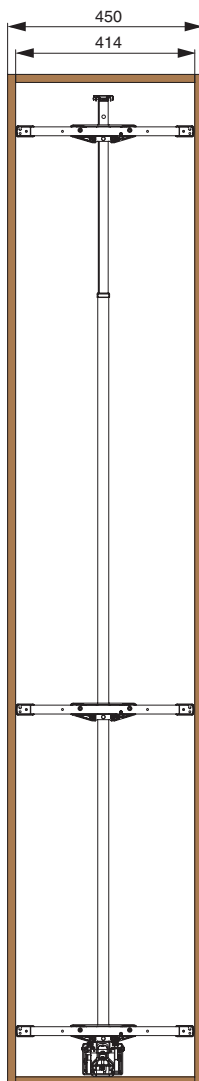
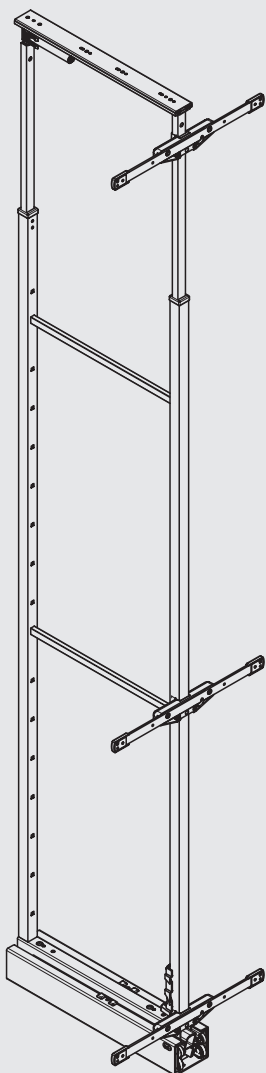
**Комплектация:**

- арт. 855A/30-45TFDF (1 шт.)
- арт. 1204E/30-45T3T (2 шт.)

ширина  
базы

**855A/45-45TFDF**

**450**

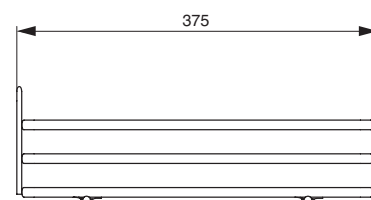
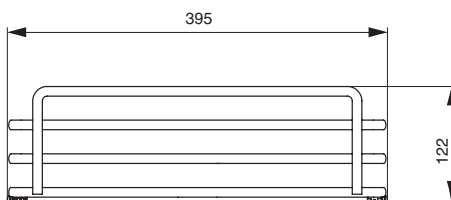
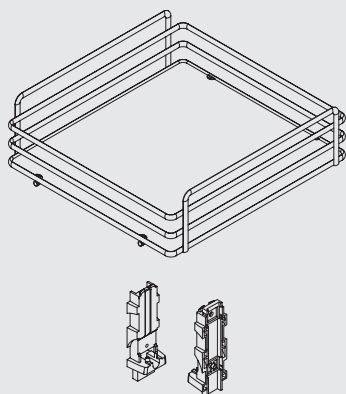


**Комплектация:**

- рама (1 шт.)
- крепление фасада (3 шт.)
- крышка крепления фасада (6 шт.)
- винт крышки M5x6 (6 шт.)
- скоба крепежная (3 шт.)
- винт M5x20 (6 шт.)
- опора направляющая верхняя (1 шт.)
- опора направляющая нижняя (1 шт.)
- саморез 3,5x16 (8 шт.)
- саморез 4x18 (9 шт.)
- шаблон монтажный (1 шт.)
- адаптер для крепления корзины (2 шт.)
- адаптер для верхнего крепления (2 шт.)
- саморез 3,5x25 (12 шт.)

**1204E/45-45**

**450**



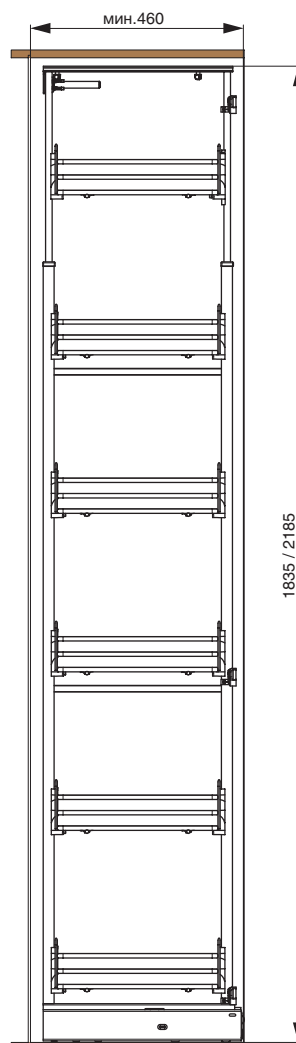
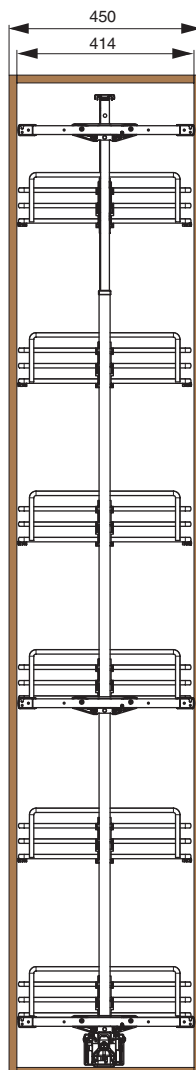
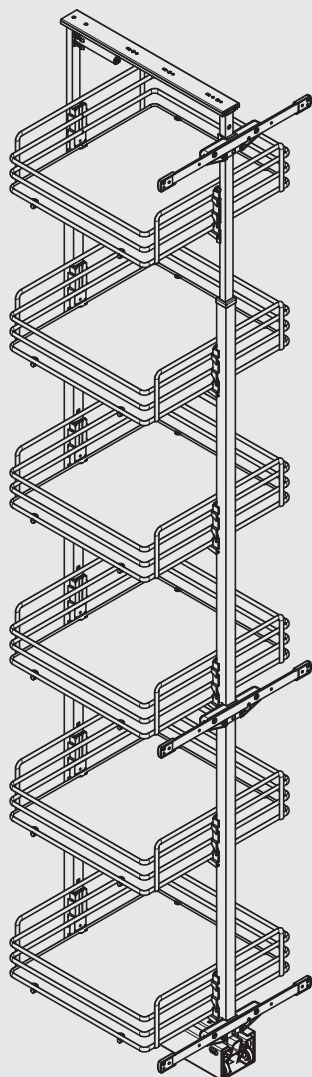
**Комплектация арт.1204E/45-45T2T:**

- крепление корзины (4 шт.)
- корзина (2 шт.)
- крышка крепления корзины (4 шт.)

**Комплектация арт.1204E/45-45T3T:**

- крепление корзины (6 шт.)
- корзина (3 шт.)
- крышка крепления корзины (6 шт.)

**пример использования  
с 6 корзинами**



**Комплектация:**

- арт. 855A/45-45TFDF (1 шт.)
- арт. 1204E/45-45T3T (2 шт.)



**KIT 860AE**

колонна выдвигная PEGASUS



made in Italy



**450/600**  
ширина каркаса

артикул	ширина каркаса, мм	материал		отделка		упаковка, шт.
		сетка	дно	сетка	дно	
KIT 860AE/45TTT	450	сталь	компакт- ламинат / HPL	титаниум	титаниум	1
KIT 860AE/60TTT	600	сталь	компакт- ламинат / HPL	титаниум	титаниум	1

**Основные характеристики:**



колонна может быть установлена в базы шириной 450, 600 мм



нагрузка **110 кг**



16 и 18 мм

**Рекомендации по уходу:**

для ухода используйте только воду и нейтральные моющие средства (нельзя использовать абразивные вещества и материалы)

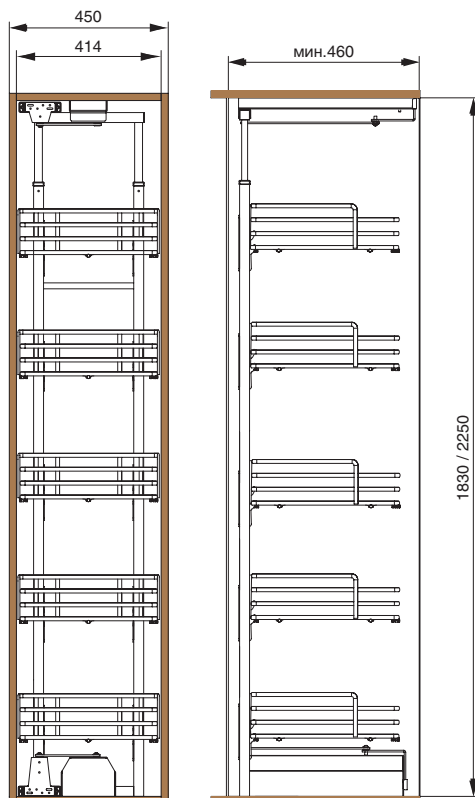
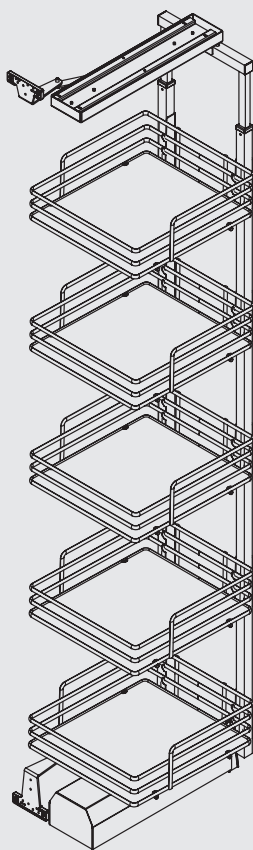




ширина  
базы

**450**

**KIT 860AE/45TTT**



**Комплектация:**

**арт. 860МЕА45Т**

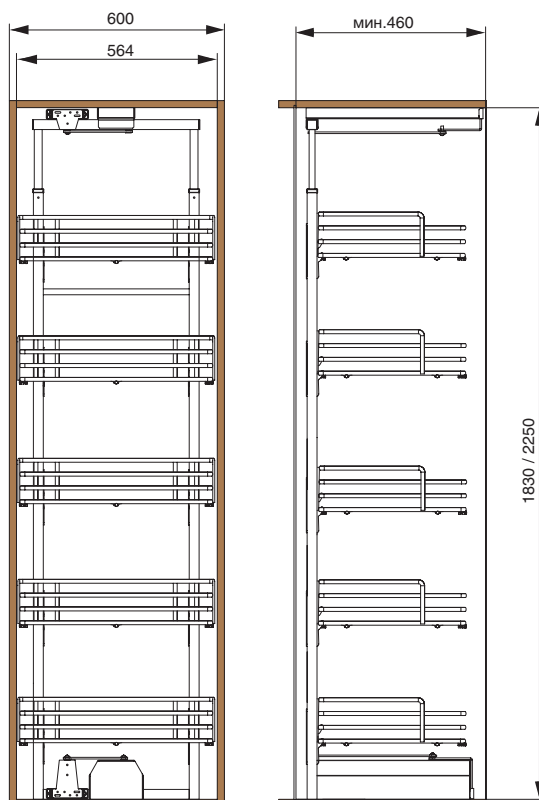
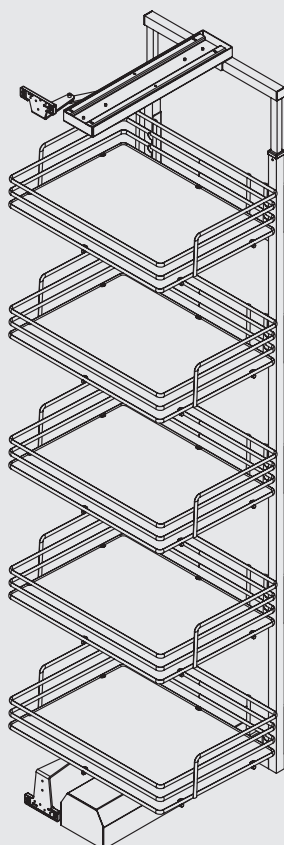
- рама (1 шт.)
- направляющие (1 комплект)
- адаптер нижней направляющей (1 шт.)
- кронштейн верхний (1 шт.)
- кронштейн нижний (1 шт.)
- тяга (2 шт.)
- крышка нижней направляющей (1 шт.)
- крышка кронштейна (2 шт.)
- крепление корзины левое (5 шт.)
- крепление корзины правое (5 шт.)
- саморез 4x25 (12 шт.)
- саморез 3,5x16 (14 шт.)
- винт М5x30 (4 шт.)
- втулка (2 шт.)

**арт. 1860ЕК1Т45ТТ**

- корзины (5 шт.)

**600**

**KIT 860AE/60TTT**



**Комплектация:**

**арт. 860МЕА60Т**

- рама (1 шт.)
- направляющие (1 комплект)
- адаптер нижней направляющей (1 шт.)
- кронштейн верхний (1 шт.)
- кронштейн нижний (1 шт.)
- тяга (2 шт.)
- крышка нижней направляющей (1 шт.)
- крышка кронштейна (2 шт.)
- крепление корзины левое (5 шт.)
- крепление корзины правое (5 шт.)
- саморез 4x25 (12 шт.)
- саморез 3,5x16 (14 шт.)
- винт М5x30 (4 шт.)
- втулка (2 шт.)

**арт. 1860ЕК1Т60ТТ**

- корзины (5 шт.)

# МЕХАНИЗМЫ



**845BW**

поворотно-выдвижной механизм COMBI'S в угловую базу



**900**

ширина каркаса

артикул	ширина каркаса, мм	материал		отделка		упаковка
		сетка	дно	сетка	дно	
845EU/SX45CB (левый)	900*	сталь	компакт- ламинат / HPL	хром	белая	1 комплект
845EU/DX45CB (правый)	900*	сталь	компакт- ламинат / HPL	хром	белая	1 комплект

**Основные характеристики:**

Механизм поставляется в комплекте с одной полкой.

Данное решение позволяет смонтировать систему не только традиционно с 2-мя или 4-мя полками, но и, при желании, с 1-ой или 3-мя, в зависимости от потребностей конкретного клиента.

В комплекте – пластиковый шаблон для присадки, с которым процесс установки занимает не более 5 минут.



сетки могут быть установлены в угловую базу 900 мм  
\*минимальная ширина фасада 450 мм



нагрузка **20 кг**



16 и 18 мм

**Рекомендации по уходу:**

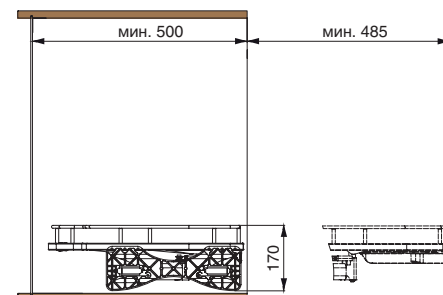
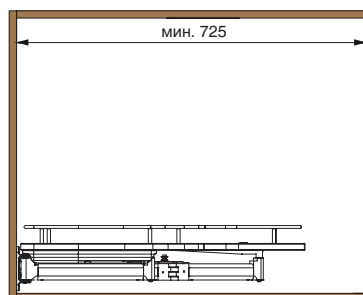
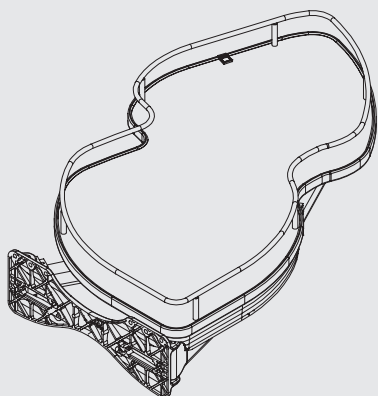
для ухода используйте только воду и нейтральные моющие средства (нельзя использовать абразивные вещества и материалы)



ширина базы

**900** угловая

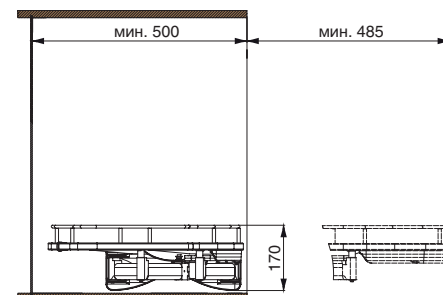
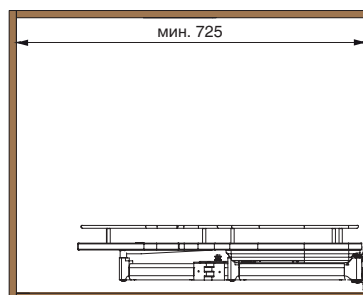
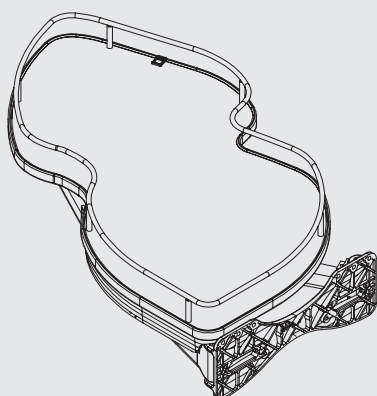
**845EU/SX45CB (левый)**



**Комплектация:**

- шаблон для присадки – 1 шт.
- выкатной механизм – 1 шт.
- полка – 1 шт.
- заглушки для выкатного механизма – 1 шт.
- евровинт 6,3x19 – 24 шт.
- ограничитель угла открывания – 2 шт.

**845EU/DX45CB (правый)**



**Комплектация:**

- шаблон для присадки – 1 шт.
- выкатной механизм – 1 шт.
- полка – 1 шт.
- заглушки для выкатного механизма – 1 шт.
- евровинт 6,3x19 – 24 шт.
- ограничитель угла открывания – 2 шт.



**KIT 838B**

механизм **Сорпаст** в угловую базу 900 мм



артикул	ширина каркаса, мм	материал	отделка	упаковка
KIT 838B/SX45C	900*	сталь	хром	1 комплект
KIT 838B/DX45C	900*	сталь	хром	1 комплект

**Основные характеристики:**

- механизм с 4-мя сетками, которые полностью выдвигаются, открывая свободный доступ к содержимому.



сетки могут быть установлены в угловую базу 900 мм  
\*минимальная ширина фасада 450 мм



нагрузка **10 кг**  
на одну полку



16 и 18 мм

**Рекомендации по уходу:**

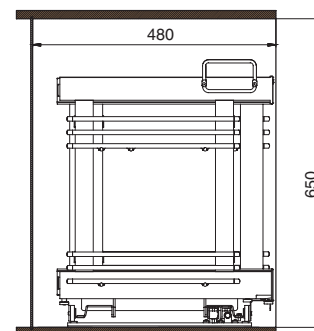
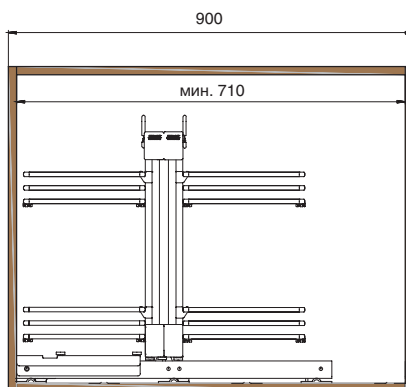
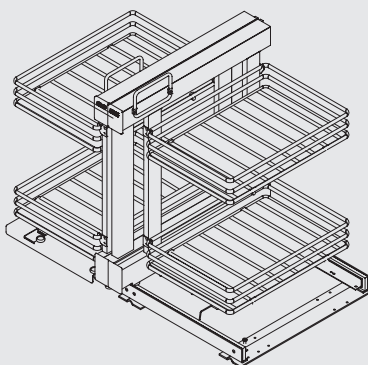
для ухода используйте только воду и нейтральные моющие средства (нельзя использовать абразивные вещества и материалы)



ширина  
базы

**900** угловая

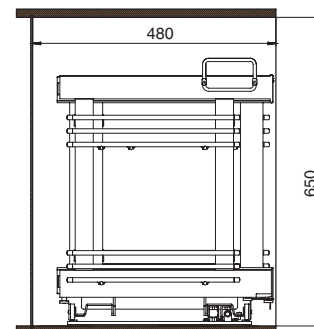
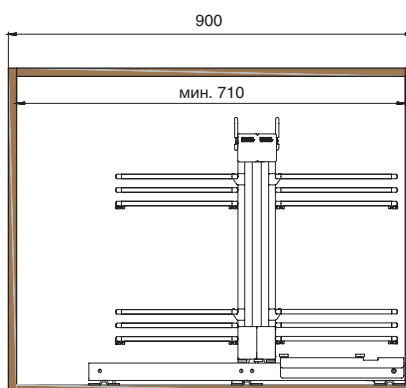
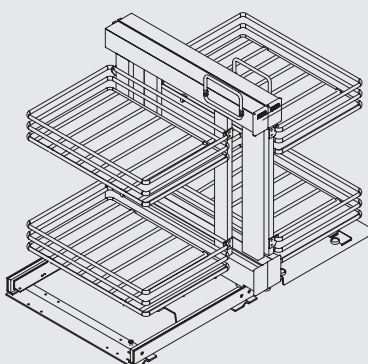
**KIT 838B/SX45C**  
(левый)



**Комплектация:**

- арт. 1838KIT45C комплект из 4 сеток для механизма Сорпаст, отделка хром
- арт. 838M45SXAV рама для механизма Сорпаст в угловую базу 900 мм, левый, отделка серая

**KIT 838B/DX45C**  
(правый)



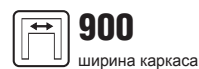
**Комплектация:**

- арт. 1838KIT45C комплект из 4 сеток для механизма Сорпаст, отделка хром
- арт. 838M45DXAV рама для механизма Сорпаст в угловую базу 900 мм, правый, отделка серая



**KIT 838BE**

механизм Comrast в угловую базу 900 мм



артикул	ширина каркаса, мм	материал	отделка	упаковка
KIT 838BE/SX45TT	900*	сталь	титаниум	1 комплект
KIT 838BE/DX45TT	900*	сталь	титаниум	1 комплект

**Основные характеристики:**

- механизм с 4-мя сетками, которые полностью выдвигаются, открывая свободный доступ к содержимому.



сетки могут быть установлены в угловую базу 900 мм  
\*минимальная ширина фасада 450 мм



нагрузка **10 кг**  
на одну полку



16 и 18 мм

**Рекомендации по уходу:**

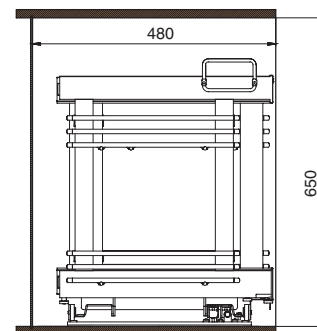
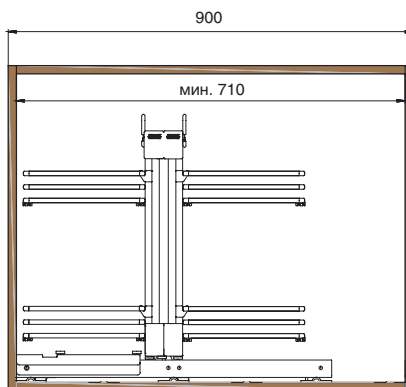
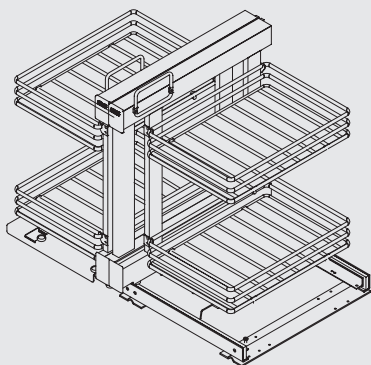
для ухода используйте только воду и нейтральные моющие средства (нельзя использовать абразивные вещества и материалы)



ширина  
базы

**900** угловая

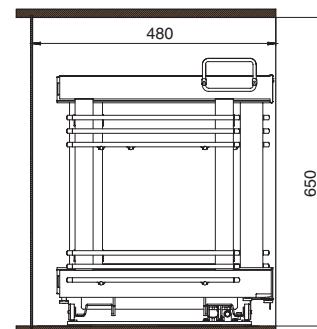
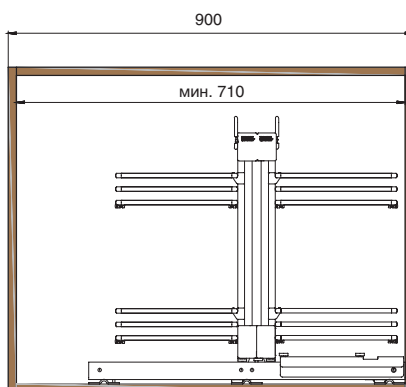
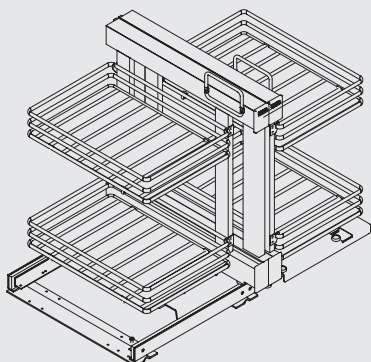
**KIT 838BE/SX45TT**  
(левый)



**Комплектация:**

- арт. 1838ЕКИТ45ТТ комплект из 4 сеток для механизма Comrast, отделка титаниум
- арт. 838М45SХТ рама для механизма Comrast в угловую базу 900 мм, левый, отделка титаниум

**KIT 838BE/DX45TT**  
(правый)



**Комплектация:**

- арт. 1838ЕКИТ45ТТ комплект из 4 сеток для механизма Comrast, отделка титаниум
- арт. 838М45DХТ рама для механизма Comrast в угловую базу 900 мм, правый, отделка титаниум





**KIT 803B**

механизм DYNAMIC CORNER в угловую базу



made in Italy



**900**

ширина каркаса



артикул	ширина каркаса, мм	материал	отделка	упаковка
KIT 803B/DXC (правый)	900*	сталь	хром	1 комплект (2 коробки)
KIT 803B/SXC (левый)	900*	сталь	хром	1 комплект (2 коробки)

**Основные характеристики:**

- запатентованная поворотная система, основанная на использовании алюминиевых рычагов;
- запатентованная конструкция несущей рамы, выполненная с применением алюминиевого профиля и усовершенствованных креплений к каркасу.
- интегрированная система плавного закрывания



сетки могут быть установлены в угловую базу 900 мм  
\*минимальная ширина фасада 450 мм



нагрузка **35 кг**



16 и 18 мм

**Рекомендации по уходу:**

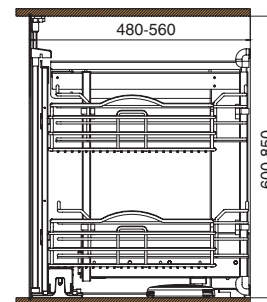
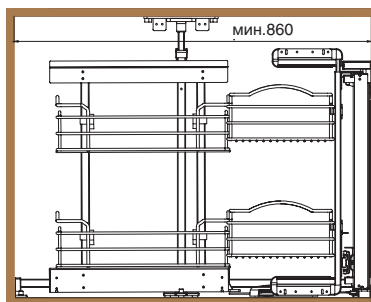
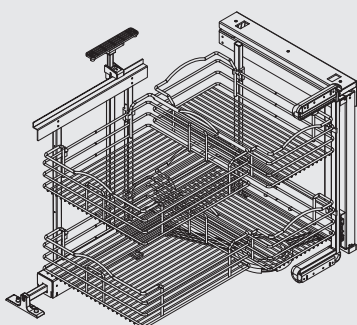
для ухода используйте только воду и нейтральные моющие средства (нельзя использовать абразивные вещества и материалы)



ширина  
базы

**900** угловая

**KIT 803B/DXC (правый)**



**Комплектация:**

**арт. 803MBDX**

- рама выдвижная боковая (1 шт.)
- рама выдвижная задняя (1 шт.)
- синхронизатор (1 шт.)
- крепление к фасаду (2 шт.)
- крышка крепления к фасаду верхняя (1 шт.)
- крышка крепления к фасаду нижняя (1 шт.)
- стопор (1 шт.)
- саморез 4x16 (11 шт.)

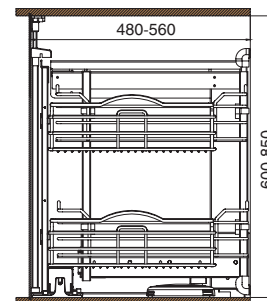
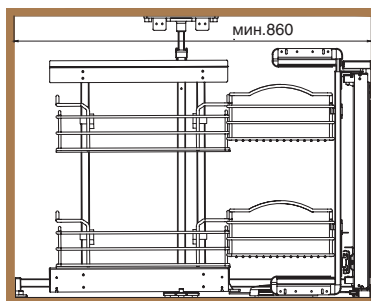
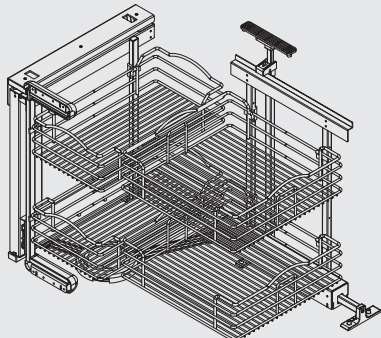
- саморез 4x20 (6 шт.)
- винт М5 с полукруглой головкой (4 шт.)
- винт М5 с пресшайбой (4 шт.)

**арт. 1803WKITC**

- сетка малая (2 шт.)
- сетка большая (2 шт.)

**900** угловая

**KIT 803B/SXC (левый)**



**Комплектация:**

**арт. 803MBSX**

- рама выдвижная боковая (1 шт.)
- рама выдвижная задняя (1 шт.)
- синхронизатор (1 шт.)
- крепление к фасаду (2 шт.)
- крышка крепления к фасаду верхняя (1 шт.)
- крышка крепления к фасаду нижняя (1 шт.)
- стопор (1 шт.)
- саморез 4x16 (11 шт.)

- саморез 4x20 (6 шт.)
- винт М5 с полукруглой головкой (4 шт.)
- винт М5 с пресшайбой (4 шт.)

**арт. 1803WKITC**

- сетка малая (2 шт.)
- сетка большая (2 шт.)



**KIT 803B**

механизм Dynamic Corner в угловую базу



**900**

ширина каркаса



артикул	ширина каркаса, мм	материал	отделка	упаковка
KIT 803B/DXOT (правый)	900*	сталь	бронза	1 комплект (2 коробки)
KIT 803B/SXOT (левый)	900*	сталь	бронза	1 комплект (2 коробки)

**Основные характеристики:**

- запатентованная поворотная система, основанная на использовании алюминиевых рычагов;
- запатентованная конструкция несущей рамы, выполненная с применением алюминиевого профиля и усовершенствованных креплений к каркасу.
- интегрированная система плавного закрывания



сетки могут быть установлены в угловую базу 900 мм  
\*минимальная ширина фасада 450 мм



нагрузка **35 кг**



16 и 18 мм

**Рекомендации по уходу:**

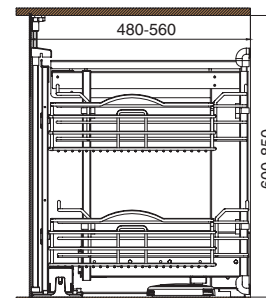
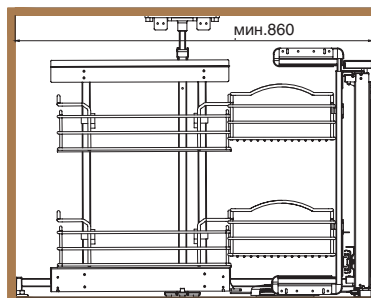
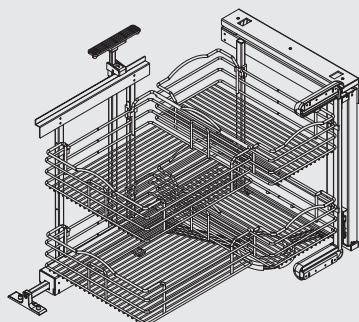
для ухода используйте только воду и нейтральные моющие средства (нельзя использовать абразивные вещества и материалы)



ширина  
базы

**900** угловая

**KIT 803B/DXOT (правый)**



**Комплектация:**

**арт. 803MBDXOT**

- рама выдвигающая боковая (1 шт.)
- рама выдвигающая задняя (1 шт.)
- синхронизатор (1 шт.)
- крепление к фасаду (2 шт.)
- крышка крепления к фасаду верхняя (1 шт.)
- крышка крепления к фасаду нижняя (1 шт.)
- стопор (1 шт.)
- саморез 4x16 (11 шт.)

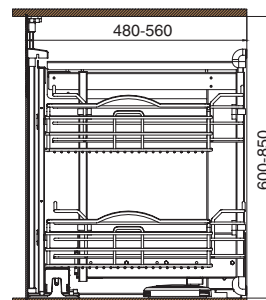
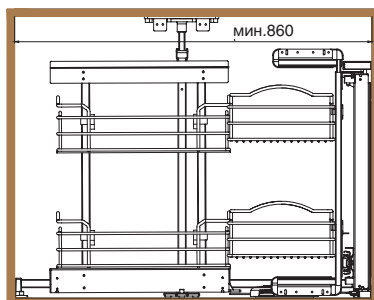
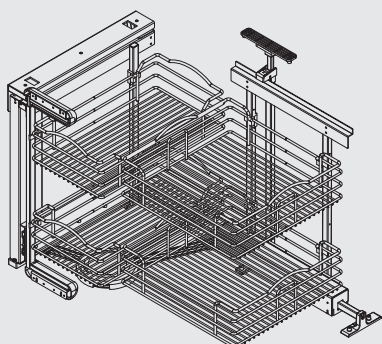
- саморез 4x20 (6 шт.)
- винт М5 с полукруглой головкой (4 шт.)
- винт М5 с пресшайбой (4 шт.)

**арт. 1803WKITOT**

- сетка малая (2 шт.)
- сетка большая (2 шт.)

**900** угловая

**KIT 803B/SXOT (левый)**



**Комплектация:**

**арт. 803MBSXOT**

- рама выдвигающая боковая (1 шт.)
- рама выдвигающая задняя (1 шт.)
- синхронизатор (1 шт.)
- крепление к фасаду (2 шт.)
- крышка крепления к фасаду верхняя (1 шт.)
- крышка крепления к фасаду нижняя (1 шт.)
- стопор (1 шт.)
- саморез 4x16 (11 шт.)

- саморез 4x20 (6 шт.)
- винт М5 с полукруглой головкой (4 шт.)
- винт М5 с пресшайбой (4 шт.)

**арт. 1803WKITOT**

- сетка малая (2 шт.)
- сетка большая (2 шт.)



**821B**

сетка в терминальную базу выдвижная с доводчиком



300  
ширина каркаса

артикул	ширина каркаса, мм	R, мм	материал	отделка	упаковка, шт.
821B/SXOT (левая)	300	277	сталь	бронза	1
821B/DXOT (правая)	300	277	сталь	бронза	1

**Основные характеристики:**



сетки предназначены в терминальные базы шириной 300 мм



нагрузка 20 кг



направляющие с доводчиком



16 и 18 мм

**Рекомендации по уходу:**

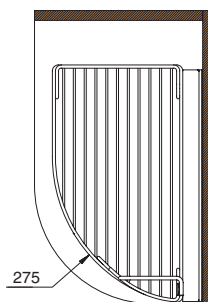
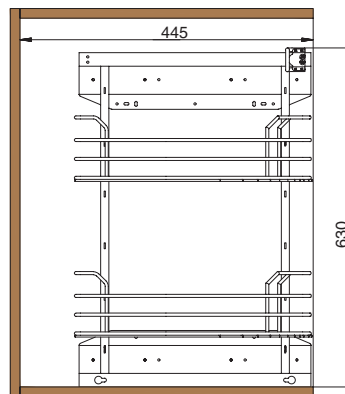
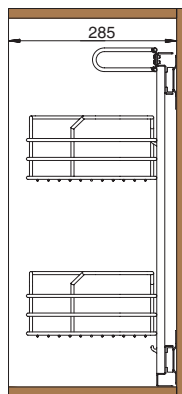
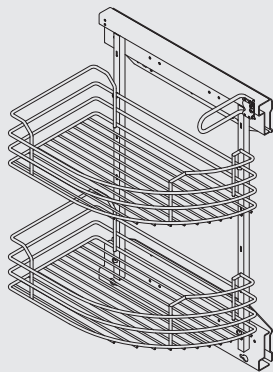
для ухода используйте только воду и нейтральные моющие средства (нельзя использовать абразивные вещества и материалы)



ширина  
базы

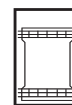
300 терминальная

**821B/SXOT (левая)**



варианты установки  
направляющих

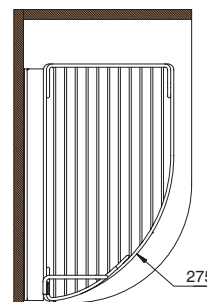
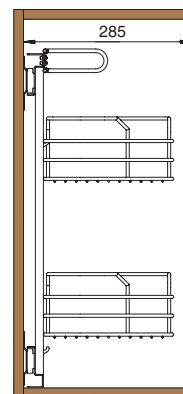
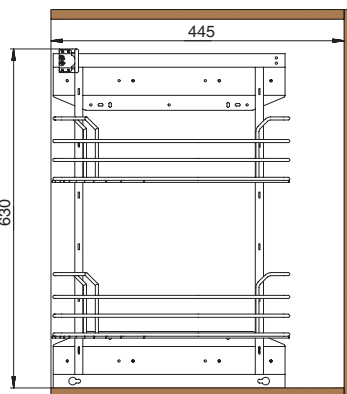
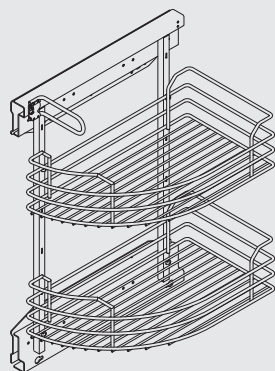
Вариант 1.  
Боковое правое.



**Комплектация:**

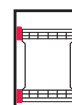
- сетка (2 шт.)
- рама выдвигающая (1 шт.)
- ручка (1 шт.)
- держатель для сеток (4 шт.)
- саморез 3,5x12 (20 шт.)
- саморез 3,5x20 (8 шт.)
- винт M5 (2 шт.)

**821B/DXOT (правая)**



варианты установки  
направляющих

Вариант 1. Боковое левое.



**Комплектация:**

- сетка (2 шт.)
- рама выдвигающая (1 шт.)
- ручка (1 шт.)
- держатель для сеток (4 шт.)
- саморез 3,5x12 (20 шт.)
- саморез 3,5x20 (8 шт.)
- винт M5 (2 шт.)



### КИТ 821В

сетка в терминальную базу выдвигная с доводчиком



**300**

ширина каркаса

артикул	ширина каркаса, мм	R, мм	материал	отделка	упаковка, шт.
КИТ 821В/СХС левая	300	277	сталь	хром	1
КИТ 821В/ДХС правая	300	277	сталь	хром	1

#### Основные характеристики:



сетки предназначены в терминальные базы шириной 300 мм



нагрузка **20 кг**



направляющие с доводчиком



16 и 18 мм

#### Рекомендации по уходу:

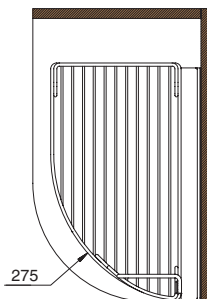
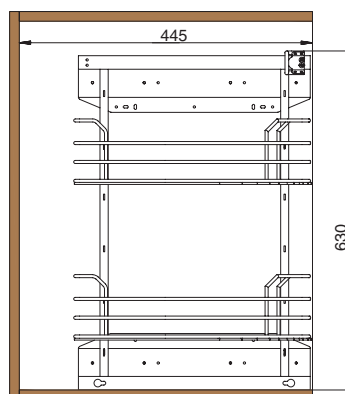
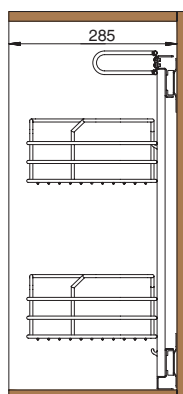
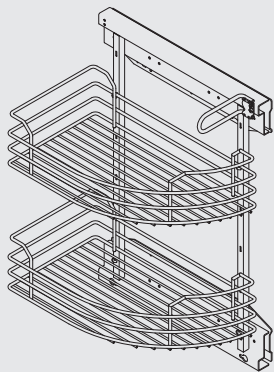
для ухода используйте только воду и нейтральные моющие средства (нельзя использовать абразивные вещества и материалы)



ширина  
базы

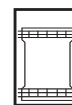
300 терминальная

**KIT 821B/SXC левая**



варианты установки  
направляющих

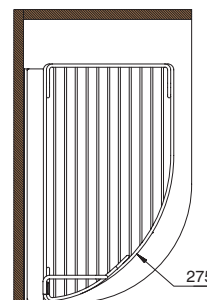
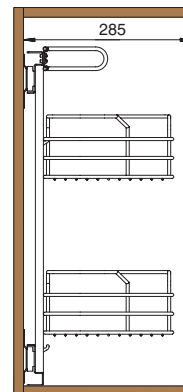
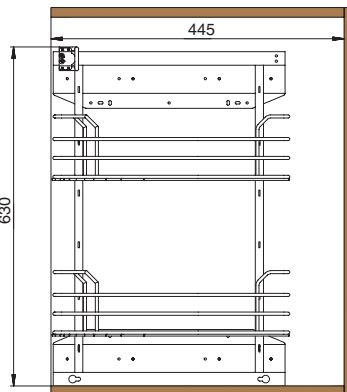
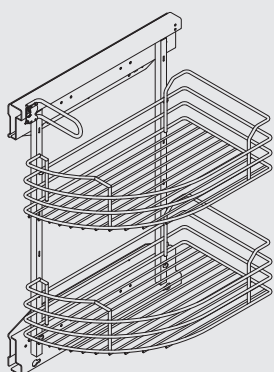
Вариант 1.  
Боковое правое.



**Комплектация:**

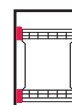
- сетка (2 шт.)
- рама выдвигающая (1 шт.)
- ручка (1 шт.)
- держатель для сеток (4 шт.)
- саморез 3,5x12 (20 шт.)
- саморез 3,5x20 (8 шт.)
- винт M5 (2 шт.)

**KIT 821B/DXC правая**



варианты установки  
направляющих

Вариант 1. Боковое левое.



**Комплектация:**

- сетка (2 шт.)
- рама выдвигающая (1 шт.)
- ручка (1 шт.)
- держатель для сеток (4 шт.)
- саморез 3,5x12 (20 шт.)
- саморез 3,5x20 (8 шт.)
- винт M5 (2 шт.)

300 терминальная





**825AY**

колонна выдвигная с доводчиком



**150**

ширина каркаса

артикул	ширина каркаса, мм	материал	отделка	упаковка, шт.
825AY/15-45OT	150	сталь	бронза	1

**Основные характеристики:**



колонна состоит из двух сеток и предназначена для шкафов шириной 150 мм



сетки комплектуются направляющими полного выдвижения QUADRO SILENT SYSTEM



- крепление к фасаду предусмотрено.
- регулировка в 3-х направлениях
- крепление к каркасу левое



нагрузка **60 кг**



16 и 18 мм

**Дополнительный выбор:**



арт. DPBOT  
разделитель для сеток  
выкатных в базу 150

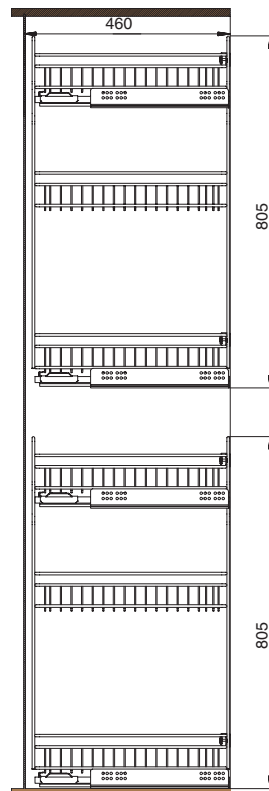
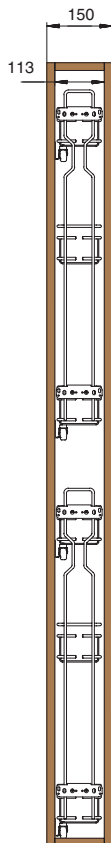
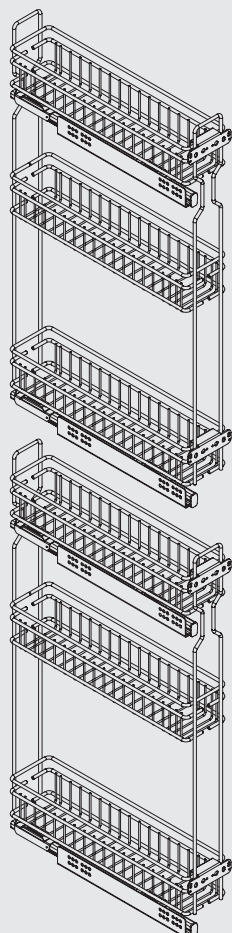
**Рекомендации по уходу:**

для ухода используйте только воду и нейтральные моющие средства (нельзя использовать абразивные вещества и материалы)

ширина  
базы

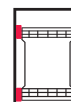
**825AY/15-45OT**

**150**



варианты установки  
направляющих

Вариант 1. Боковое левое.



**Комплектация:**

- сетка (2 шт.)
- направляющие (4 шт.)
- крепление к фасаду (4 шт.)



**825AY**

колонна выдвижная с доводчиком



**150**

ширина каркаса

артикул	ширина каркаса, мм	материал	отделка	упаковка, шт.
825AY/15-45C	150	сталь	хром	1

**Основные характеристики:**



колонна состоит из двух сеток и предназначена для шкафов шириной 150 мм



сетки комплектуются направляющими полного выдвижения QUADRO SILENT SYSTEM



- крепление к фасаду предусмотрено.
- регулировка в 3-х направлениях
- крепление к каркасу левое



нагрузка **60 кг**



16 и 18 мм

**Дополнительный выбор:**



арт. DPB  
разделитель для сеток  
выкатных в базу 150

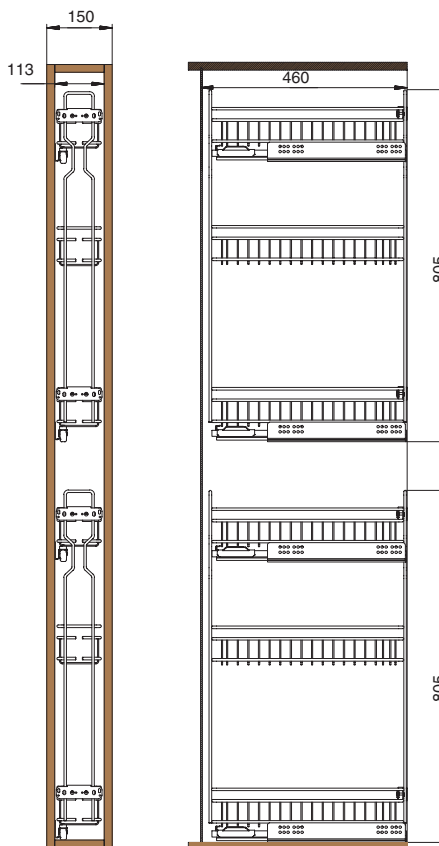
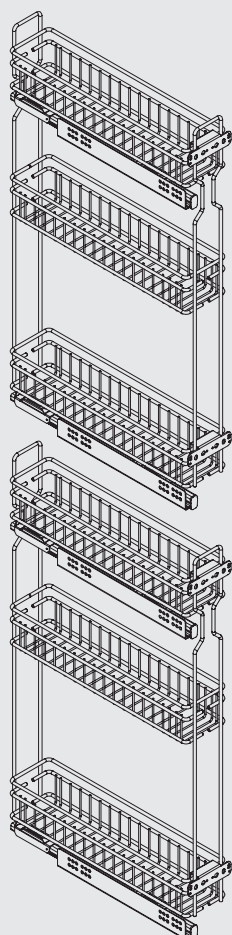
**Рекомендации по уходу:**

для ухода используйте только воду и нейтральные моющие средства (нельзя использовать абразивные вещества и материалы)

ширина  
базы

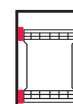
**825AY/15-45C**

**150**



варианты установки  
направляющих

Вариант 1. Боковое левое.



**Комплектация:**

- сетка (2 шт.)
- направляющие (4 шт.)
- крепление к фасаду (4 шт.)



**KIT 842R/15C**

колонна выдвигная с 5-ю сетками



артикул	ширина каркаса, мм	материал	отделка	крепление к каркасу	упаковка, шт.
KIT 842R/15C	150	сталь	хром	в комплекте	1

**Основные характеристики:**



колонна предназначена для шкафов шириной 150 мм



сетки комплектуются шариковыми направляющими полного выдвижения с доводчиком



регулировка по ширине и глубине



нагрузка **50 кг**



16 и 18 мм

**Дополнительный выбор:**



арт. DPB  
разделитель для сеток  
выкатных в базу 150

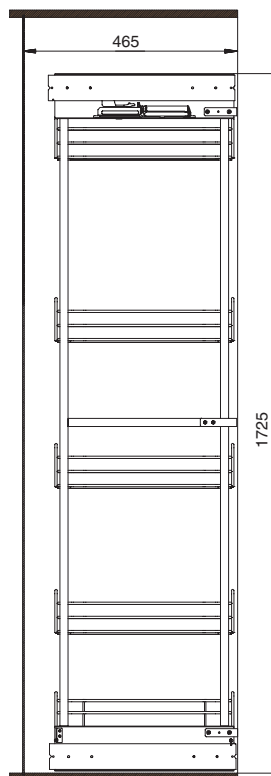
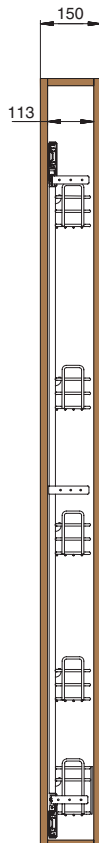
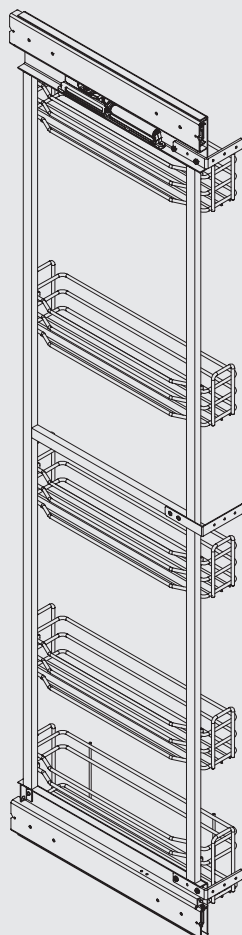
**Рекомендации по уходу:**

для ухода используйте только воду и нейтральные моющие средства (нельзя использовать абразивные вещества и материалы)

ширина  
базы

**KIT 842R/15C**

**150**



**варианты установки направляющих**



**Комплектация:**

- рама (1 шт.)
- крепление к фасаду (2 шт.)
- крепление к фасаду среднее (1 шт.)
- держатель сеток (10 шт.)
- винт с пресшайбой (2 шт.)
- саморез 3,5x16 потай (6 шт.)
- саморез 3,5x16 сферическая головка (7 шт.)
- саморез 4x16 сферическая головка (8 шт.)
- сетка низкая (4 шт.)
- сетка высокая (1 шт.)



## KIT 841R/15C

колонна выдвигаемая для хозяйственного инвентаря



**150**

ширина каркаса

артикул	ширина каркаса, мм	материал	отделка	упаковка, шт.
KIT 841/15C	150	сталь	хром	1

### Основные характеристики:



колонна предназначена для шкафов шириной 150 мм



нагрузка **50** кг



регулировка по ширине и глубине



инвентарь в комплект не входит



сетки комплектуются шариковыми направляющими полного выдвижения с доводчиком



16 и 18 мм

### Дополнительный выбор:



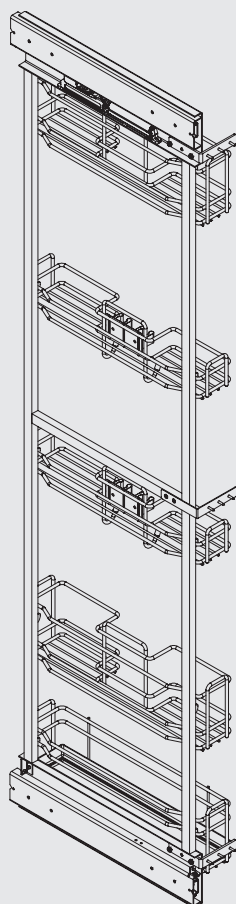
арт. DPB  
разделитель для сеток  
выкатных в базу 150

### Рекомендации по уходу:

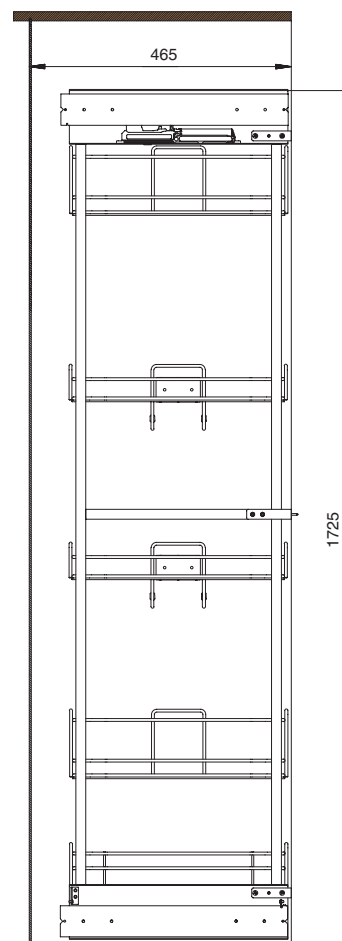
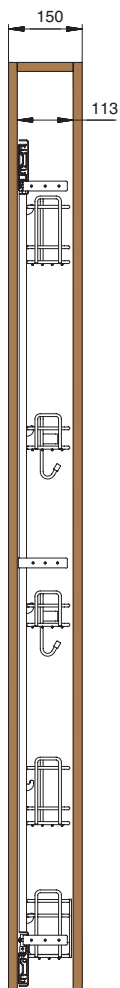
для ухода используйте только воду и нейтральные моющие средства (нельзя использовать абразивные вещества и материалы)

ширина  
базы

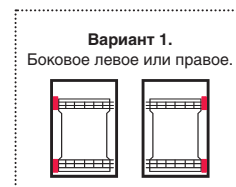
**KIT 841R/15C**



**150**



варианты установки  
направляющих



### Комплектация:

- рама (1 шт.)
- крепление к фасаду (2 шт.)
- крепление к фасаду среднее (1 шт.)
- держатель сеток (10 шт.)
- винт с пресшайбой (2 шт.)
- саморез 3,5x16 потай (6 шт.)
- саморез 3,5x16 сферическая головка (7 шт.)
- саморез 4x16 сферическая головка (8 шт.)
- сетка высокая (1 шт.)
- сетка с зажимами (2 шт.)
- сетка п-образная (2 шт.)
- поддон (1 шт.)





**301**

**сетка поворотная в угловую базу**



made in Italy



**мин.900**  
ширина каркаса

артикул	ширина каркаса, мм	габариты сетки (шхгхв), мм	материал	отделка	упаковка, шт.
301/76CS3-5X2	от 900*	760xR360x86	сталь	хром	10

**Основные характеристики:**



сетки могут быть установлены в угловую базу 900 мм  
\*минимальная ширина фасада 450 мм



нагрузка **15 кг**



возможно крепить к фасаду



16 и 18 мм

**Рекомендации по уходу:**

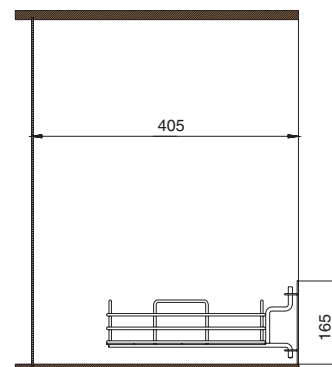
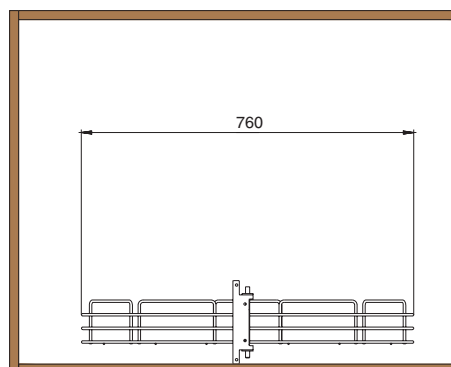
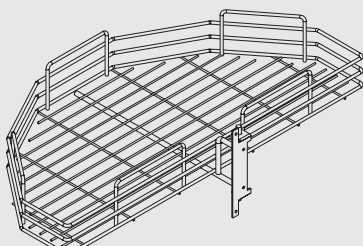
для ухода используйте только воду и нейтральные моющие средства  
(нельзя использовать абразивные вещества и материалы)



ширина  
базы

**301/76CS3-5X2**

**900**



**Комплектация:**

- сетка (1 шт.)
- крепление к каркасу (1 шт.)
- кронштейн (1 шт.)



**крепление к  
каркасу**



**крепление к  
фасаду**



**NES**

полка-сушка одноуровневая с лифтовым механизмом



made in Italy



**600/900**

ширина каркаса

артикул	ширина каркаса , мм	глубина, мм	упаковка
NES60C	600	280	1 комплект
NES90C	900	280	1 комплект

**Основные характеристики:**



сетки могут быть установлены в верхние базы шириной 600, 900 мм



нагрузка **6 кг**



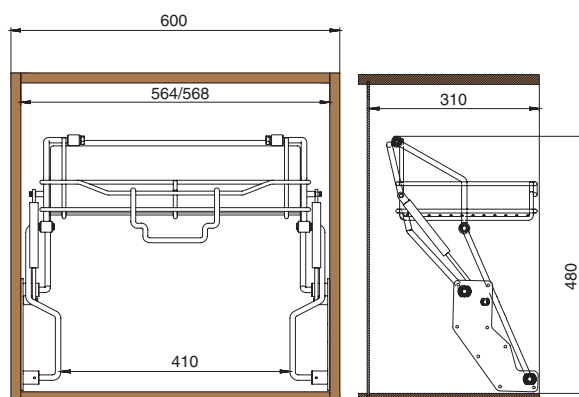
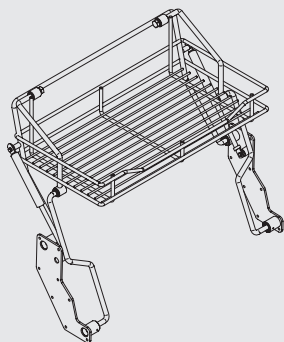
16 и 18 мм

**Дополнительный выбор:**

ширина  
базы

**600**

**NES60C**

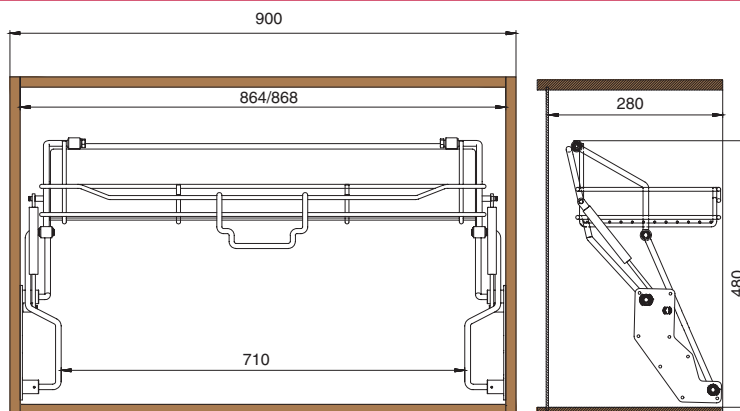
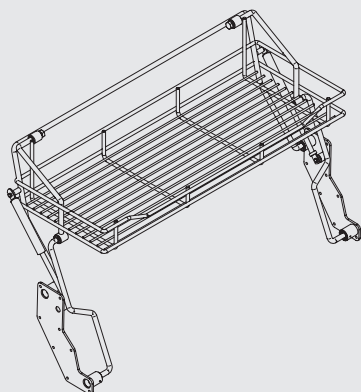


**Комплектация:**

- полка-сушка с подъемным механизмом (1 шт.)
- саморез 3,5x16 (16 шт.)

**900**

**NES90C**



**Комплектация:**

- полка-сушка с подъемным механизмом (1 шт.)
- саморез 3,5x16 (16 шт.)

## СЕТЧАТЫЕ ЁМКОСТИ **VIBO**



**KSLTSUBM**

сетка выдвигная П-образная под мойку с доводчиком



артикул	ширина каркаса, мм	материал	отделка	упаковка, шт.
KSLTSUBM090PAC	900	сталь	хром	1

**Основные характеристики:**



сетки могут быть установлены в нижние базы под мойку шириной 900 мм



направляющие полного выдвижения с интегрированной системой Blumotion (с доводчиком)



крепление к фасаду в комплекте



нагрузка **30 кг**



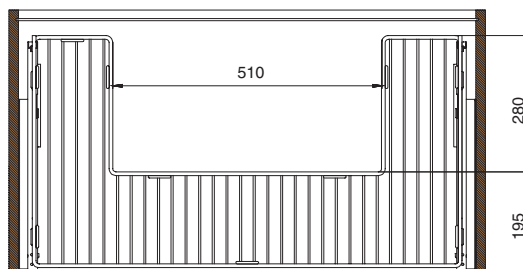
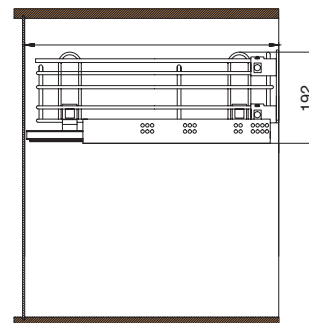
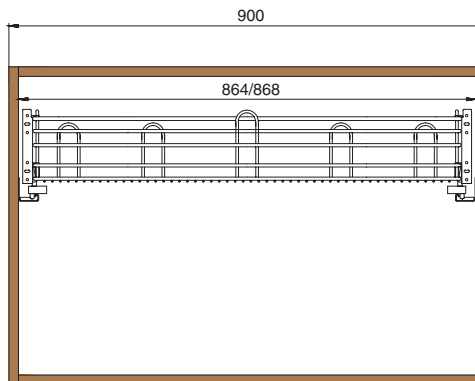
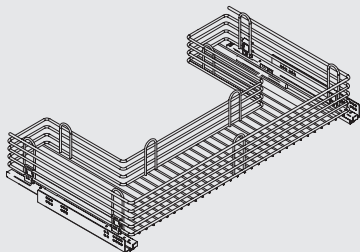
16 и 18 мм

**Дополнительный выбор:**

ширина  
базы

**KSLTSUBM090PAC**

**900**



**Комплектация:**

- сетка (1 шт.)
- направляющие с предустановленным креплением сетки (1 комплект)
- крепление к фасаду (1 комплект)
- винт крепежный (2 шт.)
- винт регулировочный (2 шт.)
- ключ Г-образный (1 шт.)
- крышка декоративная левая (1 шт.)
- крышка декоративная правая (1 шт.)

**варианты установки направляющих**

**Вариант 1. Боковое.**





**KSLTSUBM**

сетка выдвижная П-образная под мойку с доводчиком



артикул	ширина каркаса, мм	материал	отделка	упаковка, шт.
KSLTSUBM120PAC	1200	сталь	хром	1

**Основные характеристики:**



сетки могут быть установлены в нижние базы под мойку шириной 1200 мм



направляющие полного выдвижения с интегрированной системой Blumotion (с доводчиком)



крепление к фасаду в комплекте



нагрузка **30 кг**



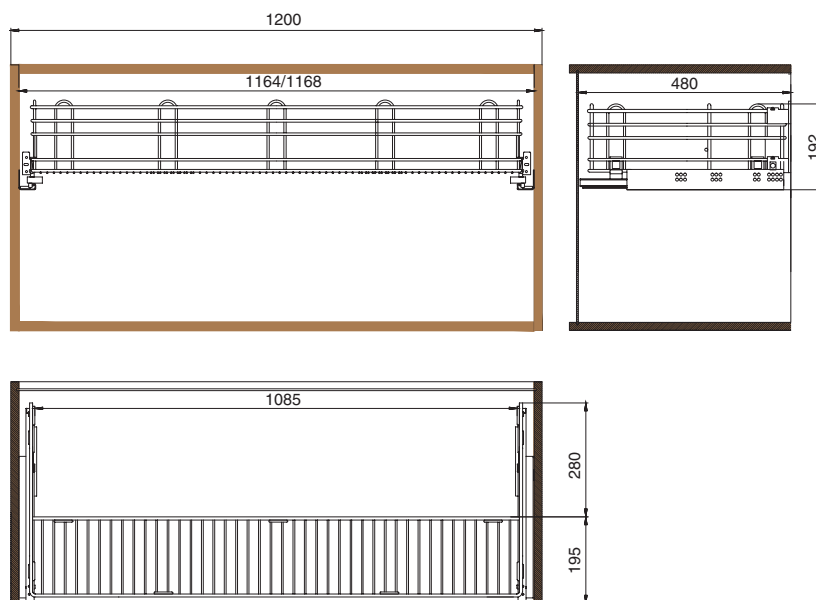
16 и 18 мм

**Дополнительный выбор:**

ширина базы

**KSLTSUBM120PAC**

**1200**



**Комплектация:**

- сетка (1 шт.)
- направляющие с предустановленным креплением сетки (1 комплект)
- крепление к фасаду (1 комплект)
- винт крепежный (2 шт.)
- винт регулировочный (2 шт.)
- ключ Г-образный (1 шт.)
- крышка декоративная левая (1 шт.)
- крышка декоративная правая (1 шт.)

**варианты установки направляющих**





**KSLTINBM**

сетка выдвижная сплошная под мойку с доводчиком



**900/1200**

ширина каркаса

артикул	ширина каркаса, мм	материал	отделка	крепление к каркасу	упаковка, шт.
<b>KSLTINBM090PAC</b>	900	сталь	хром	боковое	1
<b>KSLTINBM120PAC</b>	1200	сталь	хром	боковое	1

**Основные характеристики:**



сетки могут быть установлены в нижние базы под мойку шириной 900, 1200 мм



нагрузка **30 кг**



направляющие полного выдвижения с интегрированной системой Blumotion (с доводчиком)



16 и 18 мм

**Дополнительный выбор:**



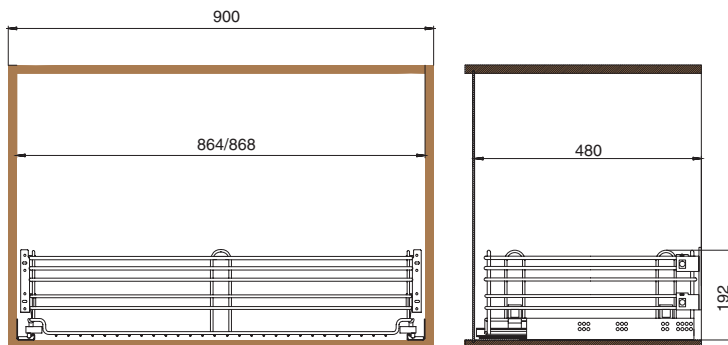
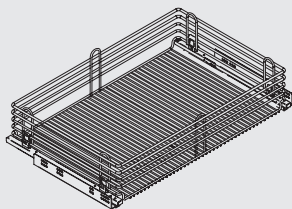
арт. **KSLPL212G**  
ведро для мусора металлическое, двойное, для сеток серии KSLT



ширина  
базы

900

**KSLTINBM090PAC**

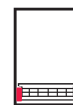


**Комплектация:**

- сетка (1 шт.)
- направляющие с предустановленным креплением сетки (1 комплект)
- крепление к фасаду (1 комплект)
- винт крепежный (2 шт.)
- винт регулировочный (2 шт.)
- ключ Г-образный (1 шт.)
- крышка декоративная левая (1 шт.)
- крышка декоративная правая (1 шт.)

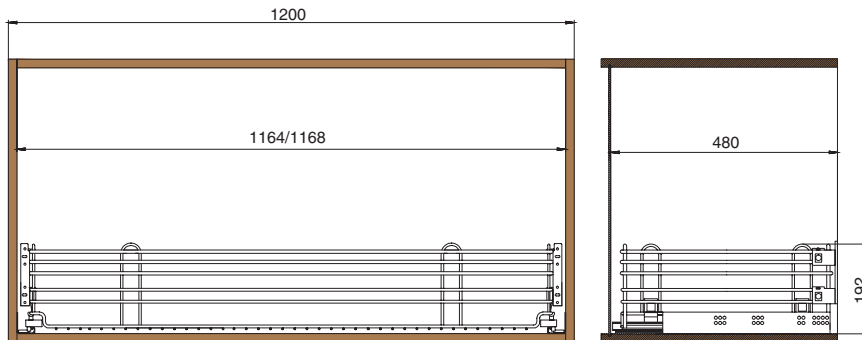
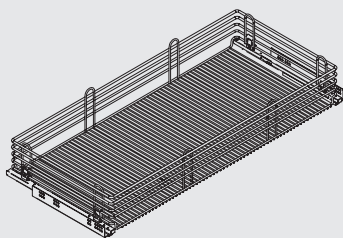
**варианты установки направляющих**

**Вариант 1.**  
Боковое нижнее.



1200

**KSLTINBM120PAC**

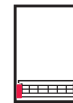


**Комплектация:**

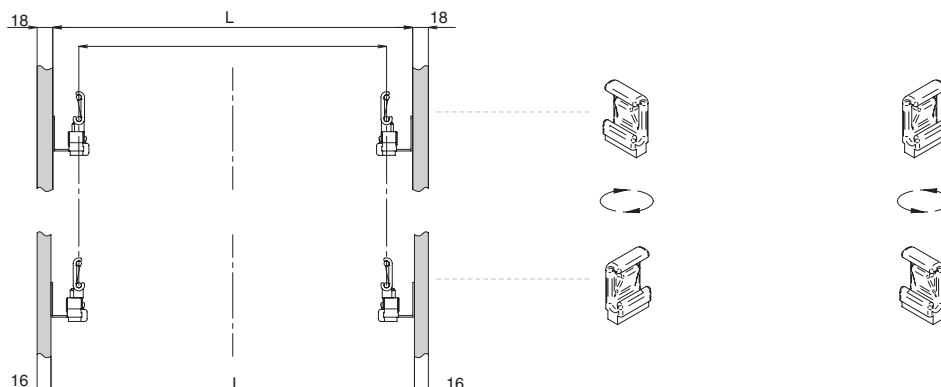
- сетка (1 шт.)
- направляющие с предустановленным креплением сетки (1 комплект)
- крепление к фасаду (1 комплект)
- винт крепежный (2 шт.)
- винт регулировочный (2 шт.)
- ключ Г-образный (1 шт.)
- крышка декоративная левая (1 шт.)
- крышка декоративная правая (1 шт.)

**варианты установки направляющих**

**Вариант 1.**  
Боковое нижнее.



Установка сетчатых емкостей в зависимости от толщины стенок каркаса 16 или 18 мм





## ССТВМ

сетка выдвигная с доводчиком



**450/600/900**

ширина каркаса

артикул	ширина каркаса, мм	материал	отделка	упаковка, шт.
ССТВМ245PFC	450	сталь	хром	1
ССТВМ260PFC	600	сталь	хром	1
ССТВМ290PFC	900	сталь	хром	1

### Основные характеристики:



- крепления к фасаду в комплекте
- крепление к каркасу боковое
- расширители в комплекте



нагрузка **30 кг**



- направляющие полного выдвижения с интегрированной системой Blumotion (с доводчиком)



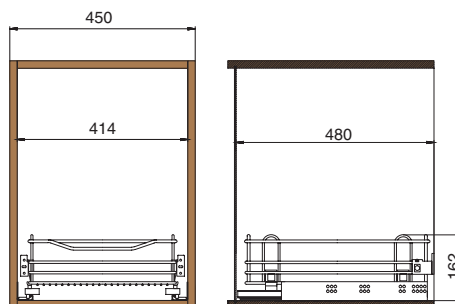
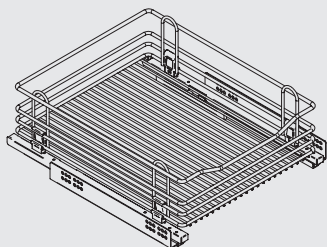
16 и 18 мм

### Дополнительный выбор:

ширина  
базы

450

**CCTBM245PFC**



варианты установки  
направляющих

Вариант 1.  
Боковое нижнее.

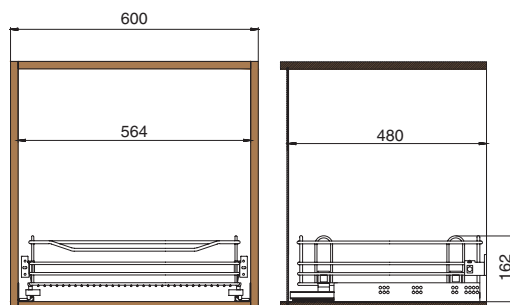
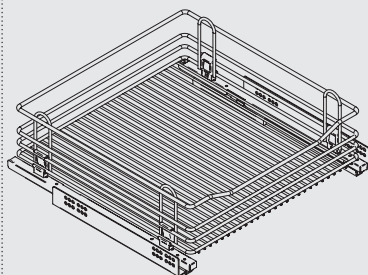


**Комплектация:**

- сетка (1 шт.)
- направляющие с предустановленным креплением сетки (1 комплект)
- крепление к фасаду (1 комплект)
- винт крепежный (2 шт.)
- винт регулировочный (2 шт.)
- ключ Г-образный (1 шт.)
- крышка декоративная левая (1 шт.)
- крышка декоративная правая (1 шт.)

600

**CCTBM260PFC**



варианты установки  
направляющих

Вариант 1.  
Боковое нижнее.

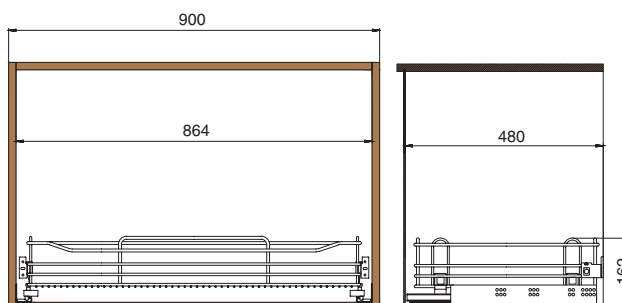
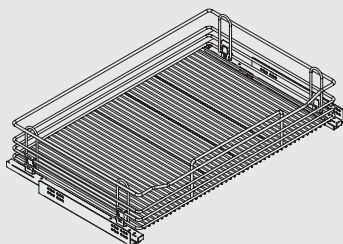


**Комплектация:**

- сетка (1 шт.)
- направляющие с предустановленным креплением сетки (1 комплект)
- крепление к фасаду (1 комплект)
- винт крепежный (2 шт.)
- винт регулировочный (2 шт.)
- ключ Г-образный (1 шт.)
- крышка декоративная левая (1 шт.)
- крышка декоративная правая (1 шт.)

900

**CCTBM290PFC**



варианты установки  
направляющих

Вариант 1.  
Боковое нижнее.

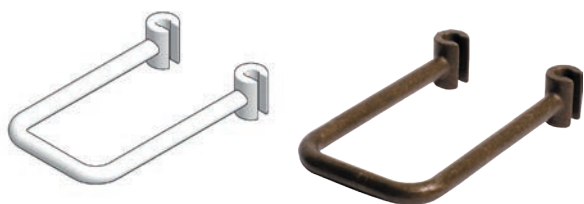


**Комплектация:**

- сетка (1 шт.)
- направляющие с предустановленным креплением сетки (1 комплект)
- крепление к фасаду (1 комплект)
- винт крепежный (2 шт.)
- винт регулировочный (2 шт.)
- ключ Г-образный (1 шт.)
- крышка декоративная левая (1 шт.)
- крышка декоративная правая (1 шт.)

# АКСЕССУАРЫ ДЛЯ СЕТОК **INOXА**





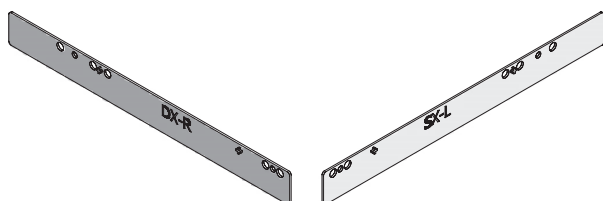
**DPB**

держатель для сеток выдвижных в базу 150



**150/200**  
ширина каркаса

артикул	материал	отделка	упаковка, шт.
<b>DPB</b>	пластик	серая	500
<b>DPBOT</b>	пластик	бронза	500



арт. 1903D16DX  
расширитель правый, для направляющих QUADRO

арт. 1903D16SX  
расширитель левый, для направляющих QUADRO

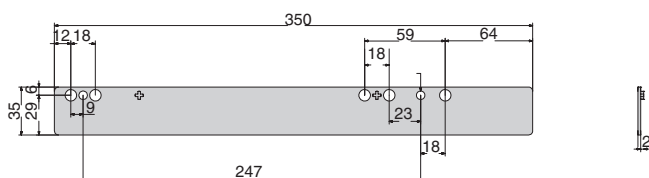


**1903D**

расширители для направляющих QUADRO



артикул	толщина	материал	отделка	упаковка, шт.
<b>1903D16DX</b>	2 мм	пластик	серая	250
<b>1903D16SX</b>	2 мм	пластик	серая	250





**5000DIST16T**

расширитель 2 мм для направляющих Dynamic XP (серия сеток ELLITE)

артикул	толщина	материал	цвет	упаковка, шт.
5000DIST16T	2 мм	пластик	темно-серый	

