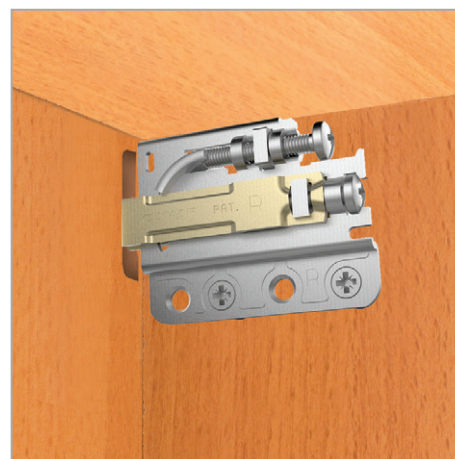


# 19

## СИСТЕМЫ ФИКСАЦИИ И ПОДВЕСКИ МЕБЕЛЬНЫХ КАРКАСОВ И ДЕКОРАТИВНЫХ ПАНЕЛЕЙ

Подвеска полок	19.2 - 19.12
Подвеска полок скрытая	19.13 - 19.25
Подвеска для нижних баз	19.26 - 19.27
Подвеска каркасов	19.28 - 19.47
Системы настенной фиксации	19.48 - 19.57
Профили для навески полок	19.58 - 19.61
Техническая информация	19.62 - 19.66



## 701

подвеска полок на бобышках под крышечку



нагрузка  
92 кг



регулировка по глубине  
0 - 19 мм



регулировка по высоте  
0 - 22 мм

артикул	максимальная нагрузка, кг	материал	отделка	упаковка, шт.
701.15.Z1.IN.DX (правая)	92	сталь	цинк	200
701.15.Z1.IN.SX (левая)	92	сталь	цинк	200

**Рекомендуемое сочетание:** более подробная информация см. стр.18.50-18.51



арт.875.AC.Z1.00.47  
кронштейн 47x27 мм



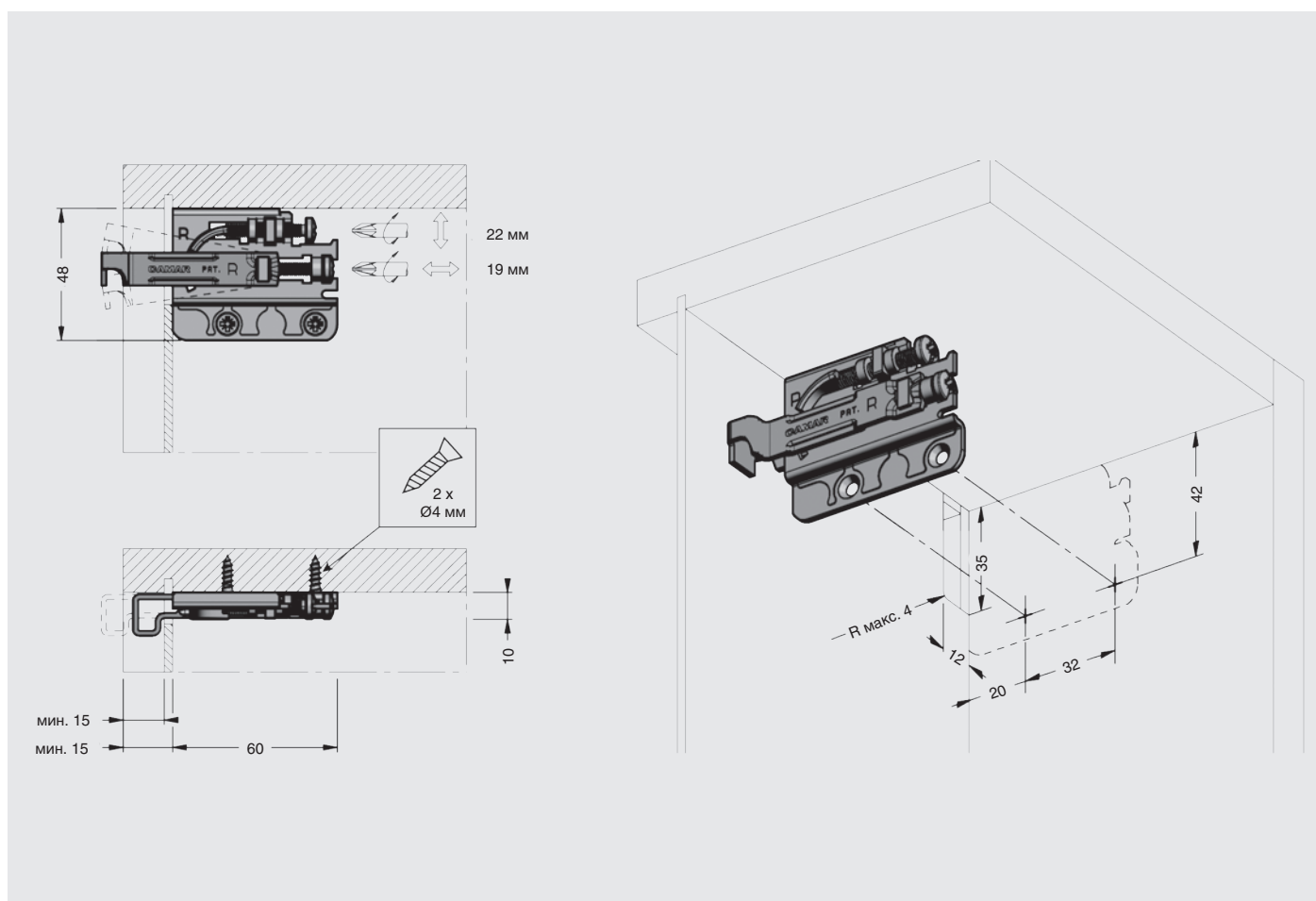
арт.875.AC.Z1.00.60  
кронштейн 60x26 мм

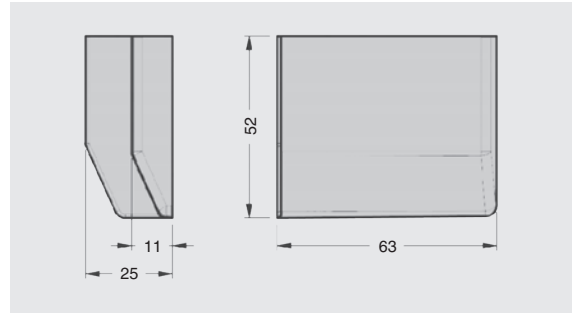


арт. 874.AC.Z1.20.00.IP профиль для  
навески полок оцинкованный



арт. 873.AC.Z1.20.00 профиль для  
навески полок оцинкованный

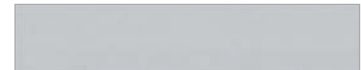




белый



коричневый



серый



серебро



бежевый



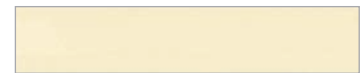
светло-коричневый



черный



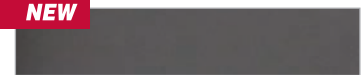
песочный



ваниль



Реальный цвет материалов может отличаться от изображенного на фотографиях

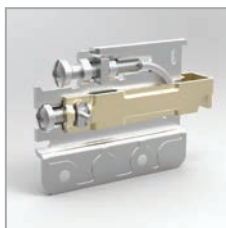
**NEW**


орион серый

**крышечка декоративная для подвески арт.701/801**

артикул	материал	цвет	упаковка, шт.
801.00.01.00.DX (правая)	ПС	белый	400
801.00.01.00.SX (левая)	ПС	белый	400
801.00.04.00.DX (правая)	ПС	коричневый	400
801.00.04.00.SX (левая)	ПС	коричневый	400
801.00.60.00.DX (правая)	ПС	серый	400
801.00.60.00.SX (левая)	ПС	серый	400
801.00.02.00.DX (правая)	ПС	черный	400
801.00.02.00.SX (левая)	ПС	черный	400
801.00.05.00.DX (правая)	ПС	бежевый	400
801.00.05.00.SX (левая)	ПС	бежевый	400
801.00.32.00.DX (правая)	ПС	песочный	400
801.00.32.00.SX (левая)	ПС	песочный	400
801.00.35.00.DX (правая)	ПС	светло-коричневый	400
801.00.35.00.SX (левая)	ПС	светло-коричневый	400
801.00.55.00.DX (правая)	ПС	ваниль	400
801.00.55.00.SX (левая)	ПС	ваниль	400
801.00.75.00.DX (правая)	ПС	серебро	400
801.00.75.00.SX (левая)	ПС	серебро	400
801.00.63.00.DX (правая)	ПС	орион серый	400
801.00.63.00.SX (левая)	ПС	орион серый	400

ПС - полистирол



## 701

подвеска полок на саморезах под крышечку



нагрузка  
93 кг



регулировка по глубине  
0 - 19 мм



регулировка по высоте  
0 - 22 мм

артикул	максимальная нагрузка, кг	материал	отделка	упаковка, шт.
701.15.Z1.VI.DX (правая)	93	сталь	цинк	200
701.15.Z1.VI.SX (левая)	93	сталь	цинк	200

**Рекомендуемое сочетание:** более подробная информация см. стр.18.50-18.51



арт. 875.AC.Z1.00.47  
кронштейн 47x27 мм



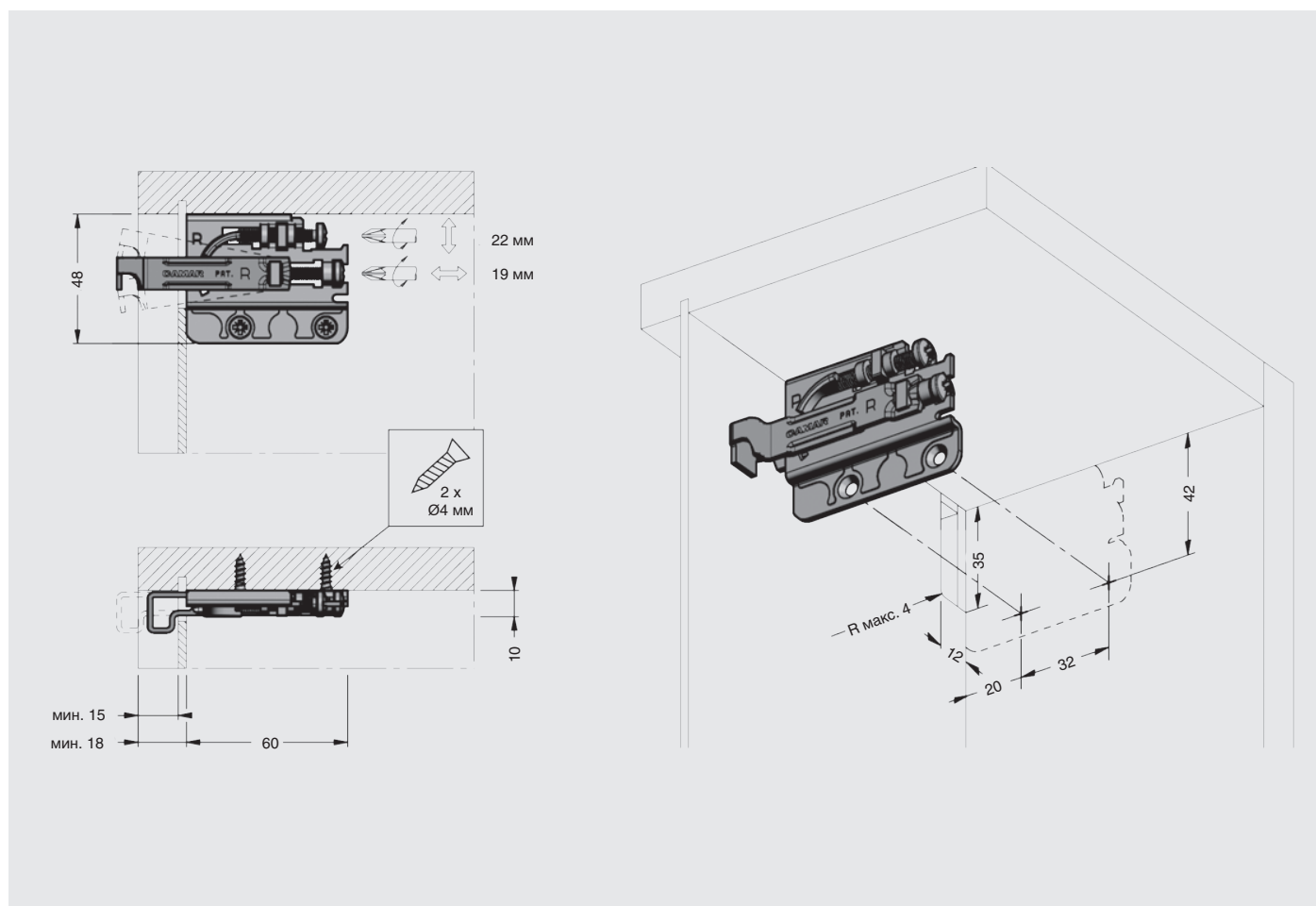
арт. 875.AC.Z1.00.60  
кронштейн 60x26 мм

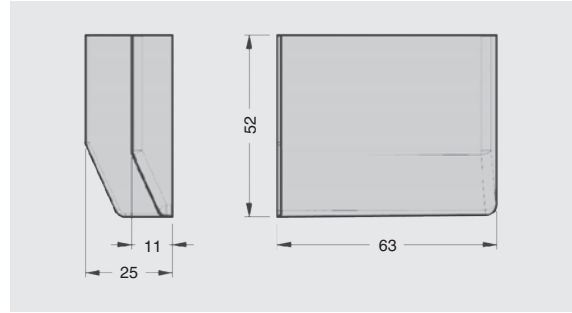
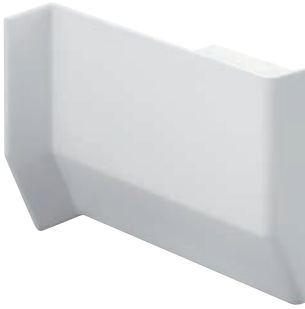


арт. 874.AC.Z1.20.00.IP профиль для  
навески полок оцинкованный



арт. 873.AC.Z1.20.00 профиль для  
навески полок оцинкованный

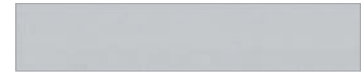




белый



коричневый



серый



серебро



бежевый



светло-коричневый



черный



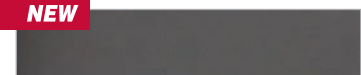
песочный



ваниль



Реальный цвет материалов может отличаться от изображенного на фотографиях

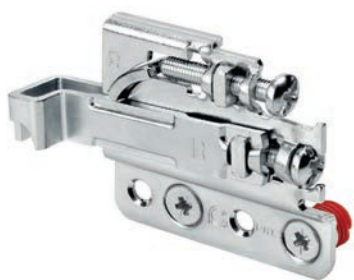
**NEW**


орион серый

**крышечка декоративная для подвески арт.701/801**

артикул	материал	цвет	упаковка, шт.
801.00.01.00.DX (правая)	ПС	белый	400
801.00.01.00.SX (левая)	ПС	белый	400
801.00.04.00.DX (правая)	ПС	коричневый	400
801.00.04.00.SX (левая)	ПС	коричневый	400
801.00.60.00.DX (правая)	ПС	серый	400
801.00.60.00.SX (левая)	ПС	серый	400
801.00.02.00.DX (правая)	ПС	черный	400
801.00.02.00.SX (левая)	ПС	черный	400
801.00.05.00.DX (правая)	ПС	бежевый	400
801.00.05.00.SX (левая)	ПС	бежевый	400
801.00.32.00.DX (правая)	ПС	песочный	400
801.00.32.00.SX (левая)	ПС	песочный	400
801.00.35.00.DX (правая)	ПС	светло-коричневый	400
801.00.35.00.SX (левая)	ПС	светло-коричневый	400
801.00.55.00.DX (правая)	ПС	ваниль	400
801.00.55.00.SX (левая)	ПС	ваниль	400
801.00.75.00.DX (правая)	ПС	серебро	400
801.00.75.00.SX (левая)	ПС	серебро	400
801.00.63.00.DX (правая)	ПС	орион серый	400
801.00.63.00.SX (левая)	ПС	орион серый	400

ПС - полистирол



## 801


 нагрузка  
**100 кг**

 регулировка по глубине  
**0 - 19 мм**

 регулировка по высоте  
**0 - 22 мм**

подвеска полок на бобышках под крышечку

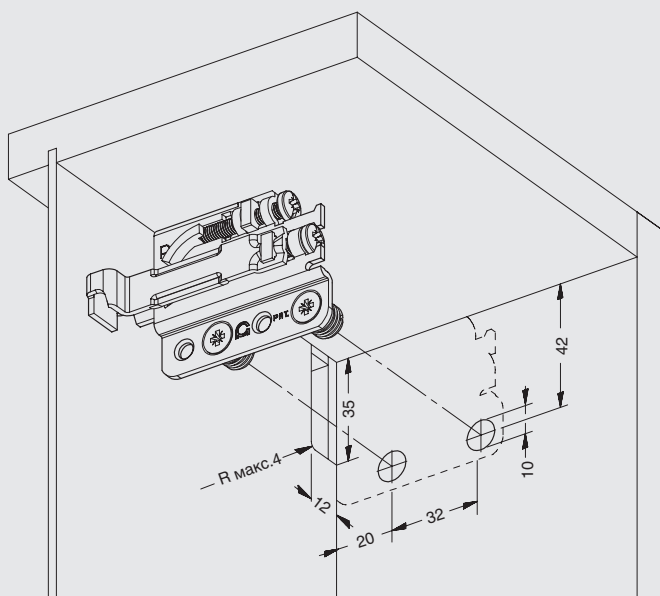
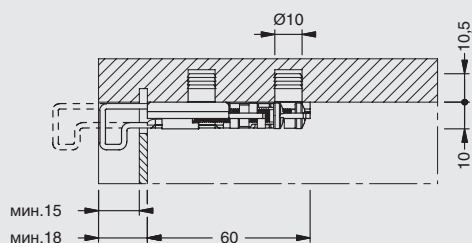
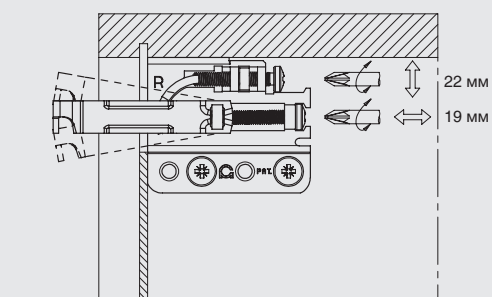
артикул	максимальная нагрузка, кг	материал	отделка	упаковка, шт.
801.22.Z1.IN.DX (правая)	100	сталь	цинк	200
801.22.Z1.IN.SX (левая)	100	сталь	цинк	200

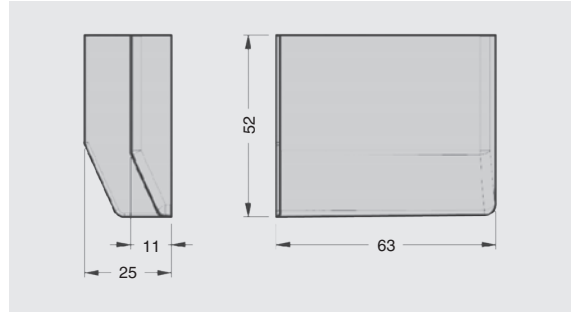
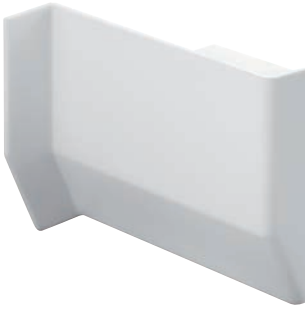
Рекомендуемое сочетание: более подробная информация см. стр.18.50-18.51


 арт. 875.AC.Z1.00.47  
 кронштейн 47x27 мм

 арт. 875.AC.Z1.00.60  
 кронштейн 60x26 мм

 арт. 874.AC.Z1.20.00.IP профиль для  
 навески полок оцинкованный

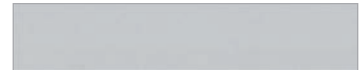
 арт. 873.AC.Z1.20.00 профиль для  
 навески полок оцинкованный




белый



коричневый



серый



серебро



бежевый



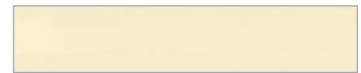
светло-коричневый



черный



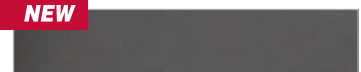
песочный



ваниль



Реальный цвет материалов может отличаться от изображенного на фотографиях

**NEW**


орион серый

**крышечка декоративная для подвески арт.701/801**

артикул	материал	цвет	упаковка, шт.
801.00.01.00.DX (правая)	ПС	белый	400
801.00.01.00.SX (левая)	ПС	белый	400
801.00.04.00.DX (правая)	ПС	коричневый	400
801.00.04.00.SX (левая)	ПС	коричневый	400
801.00.60.00.DX (правая)	ПС	серый	400
801.00.60.00.SX (левая)	ПС	серый	400
801.00.02.00.DX (правая)	ПС	черный	400
801.00.02.00.SX (левая)	ПС	черный	400
801.00.05.00.DX (правая)	ПС	бежевый	400
801.00.05.00.SX (левая)	ПС	бежевый	400
801.00.32.00.DX (правая)	ПС	песочный	400
801.00.32.00.SX (левая)	ПС	песочный	400
801.00.35.00.DX (правая)	ПС	светло-коричневый	400
801.00.35.00.SX (левая)	ПС	светло-коричневый	400
801.00.55.00.DX (правая)	ПС	ваниль	400
801.00.55.00.SX (левая)	ПС	ваниль	400
801.00.75.00.DX (правая)	ПС	серебро	400
801.00.75.00.SX (левая)	ПС	серебро	400
801.00.63.00.DX (правая)	ПС	орион серый	400
801.00.63.00.SX (левая)	ПС	орион серый	400

ПС - полистирол



## 804

подвеска полок на саморезах универсальная



нагрузка  
65 кг



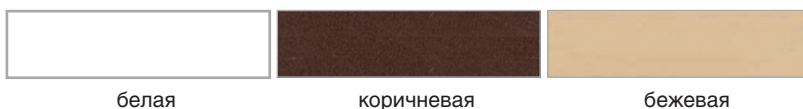
регулировка по глубине  
0 - 10 мм



регулировка по высоте  
0 - 15 мм

артикул	максимальная нагрузка, кг	материал	отделка	упаковка, шт.
804.16.01.VI.00 (универсальная)	65	АБС/сталь	белая	200
804.16.04.VI.00 (универсальная)	65	АБС/сталь	коричневая	200
804.16.05.VI.00 (универсальная)	65	АБС/сталь	бежевая	200

**!** Реальный цвет материалов может отличаться от изображенного на фотографиях



белая

коричневая

бежевая

**Рекомендуемое сочетание:** более подробная информация см. стр.18.50-18.51



арт. 875.AC.Z1.00.47  
кронштейн 47x27 мм



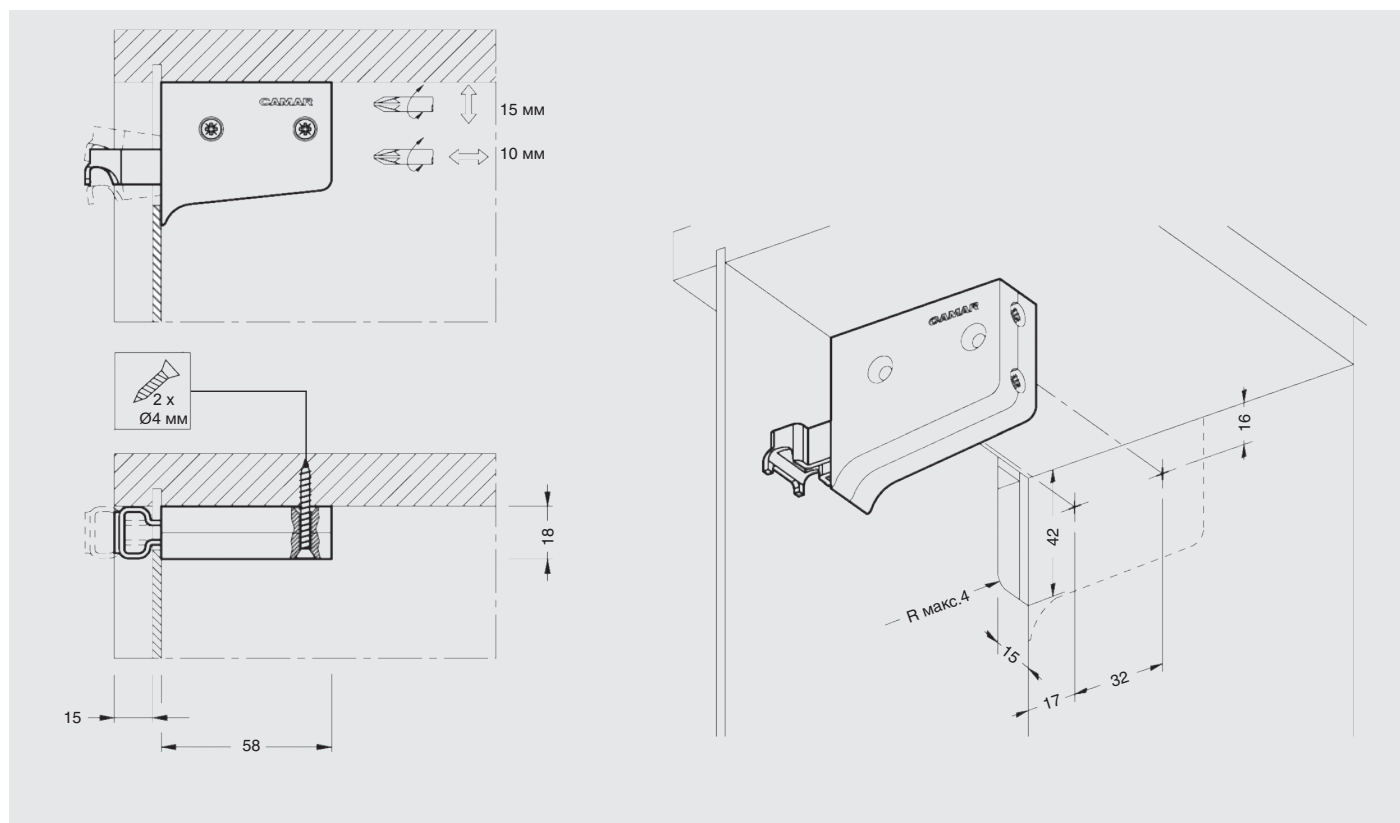
арт. 875.AC.Z1.00.60  
кронштейн 60x26 мм



арт. 874.AC.Z1.20.00.IP профиль для  
навески полок оцинкованный



арт. 873.AC.Z1.20.00 профиль для  
навески полок оцинкованный







нагрузка  
50 кгрегулировка по глубине  
0 - 25 ммрегулировка по высоте  
0 - 28 мм

## 806

подвеска полок на саморезах под крышечку

артикул	максимальная нагрузка, кг	материал	отделка	упаковка, шт.
806.14.P2.VI.DX (правая)	50	АБС/сталь	см. стр.17.11 крышечки	200
806.14.P2.VI.SX (левая)	50	АБС/сталь	декоративные	200

**Рекомендуемое сочетание:** более подробная информация см. стр.18.50-18.51



арт. 875.AC.Z1.00.47  
кронштейн 47x27 мм



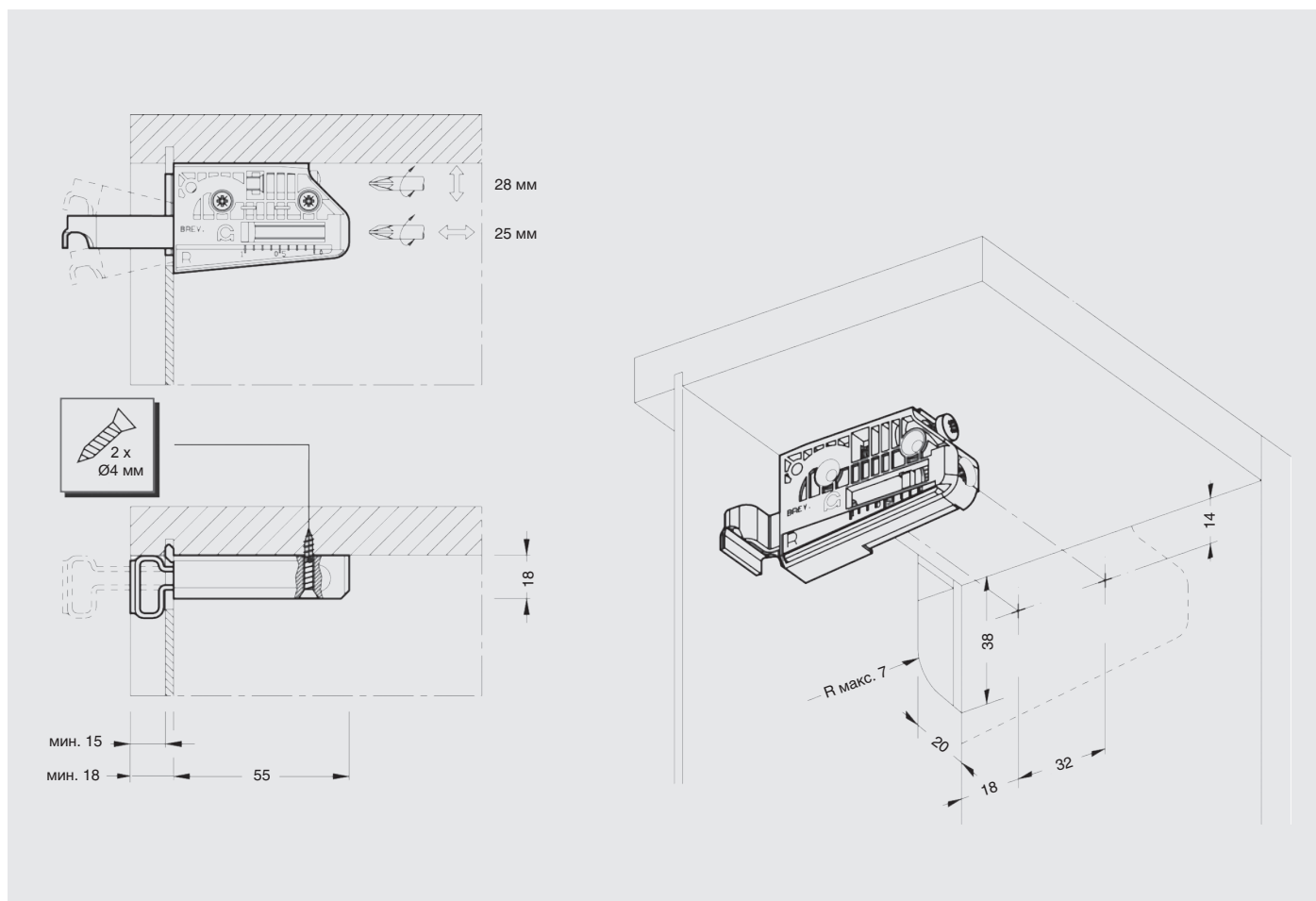
арт. 875.AC.Z1.00.60  
кронштейн 60x26 мм

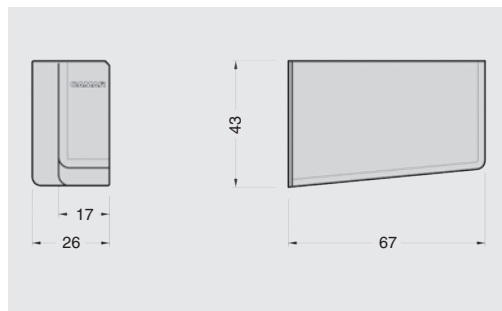
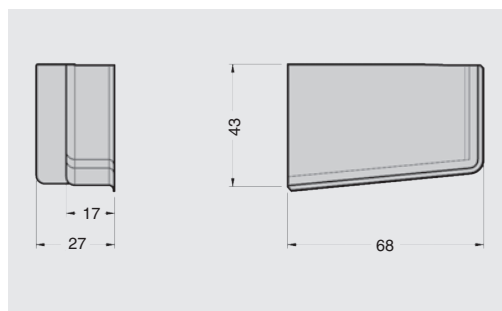


арт. 874.AC.Z1.20.00.IP профиль для  
навески полок оцинкованный

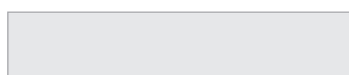


арт. 873.AC.Z1.20.00 профиль для  
навески полок оцинкованный





**!** Реальный цвет материалов может отличаться от изображенного на фотографиях



никель



коричневый



светло-коричневый



белый



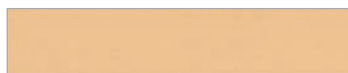
бежевый



ваниль



черный



песочный



серый

декоративная крышечка к подвескам арт.806

ПС - полистирол

артикул	материал	цвет	упаковка, шт.
806.00.NS.00.DX (правая)	сталь	никель	400
806.00.NS.00.SX (левая)	сталь	никель	400
806.00.01.00.DX (правая)	ПС	белый	400
806.00.01.00.SX (левая)	ПС	белый	400
806.00.02.00.DX (правая)	ПС	черный	400
806.00.02.00.SX (левая)	ПС	черный	400
806.00.04.00.DX (правая)	ПС	коричневый	400
806.00.04.00.SX (левая)	ПС	коричневый	400
806.00.05.00.DX (правая)	ПС	бежевый	400
806.00.05.00.SX (левая)	ПС	бежевый	400
806.00.32.00.DX (правая)	ПС	песочный	400
806.00.32.00.SX (левая)	ПС	песочный	400
806.00.35.00.DX (правая)	ПС	светло-коричневый	400
806.00.35.00.SX (левая)	ПС	светло-коричневый	400
806.00.55.00.DX (правая)	ПС	ваниль	400
806.00.55.00.SX (левая)	ПС	ваниль	400
806.00.60.00.DX (правая)	ПС	серый	400
806.00.60.00.SX (левая)	ПС	серый	400



# 806

подвеска полок на бобышках под крышечку



нагрузка  
65 кг



регулировка по глубине  
0 - 25 мм



регулировка по высоте  
0 - 28 мм

артикул	максимальная нагрузка, кг	материал	отделка	упаковка, шт.
806.22.P2.IN.DX (правая)	65	АБС/сталь	см. стр.17.13 крышечки	200
806.22.P2.IN.SX (левая)	65	АБС/сталь	декоративные	200

**Рекомендуемое сочетание:** более подробная информация см. стр.18.50-18.51



арт. 875.AC.Z1.00.47  
кронштейн 47x27 мм



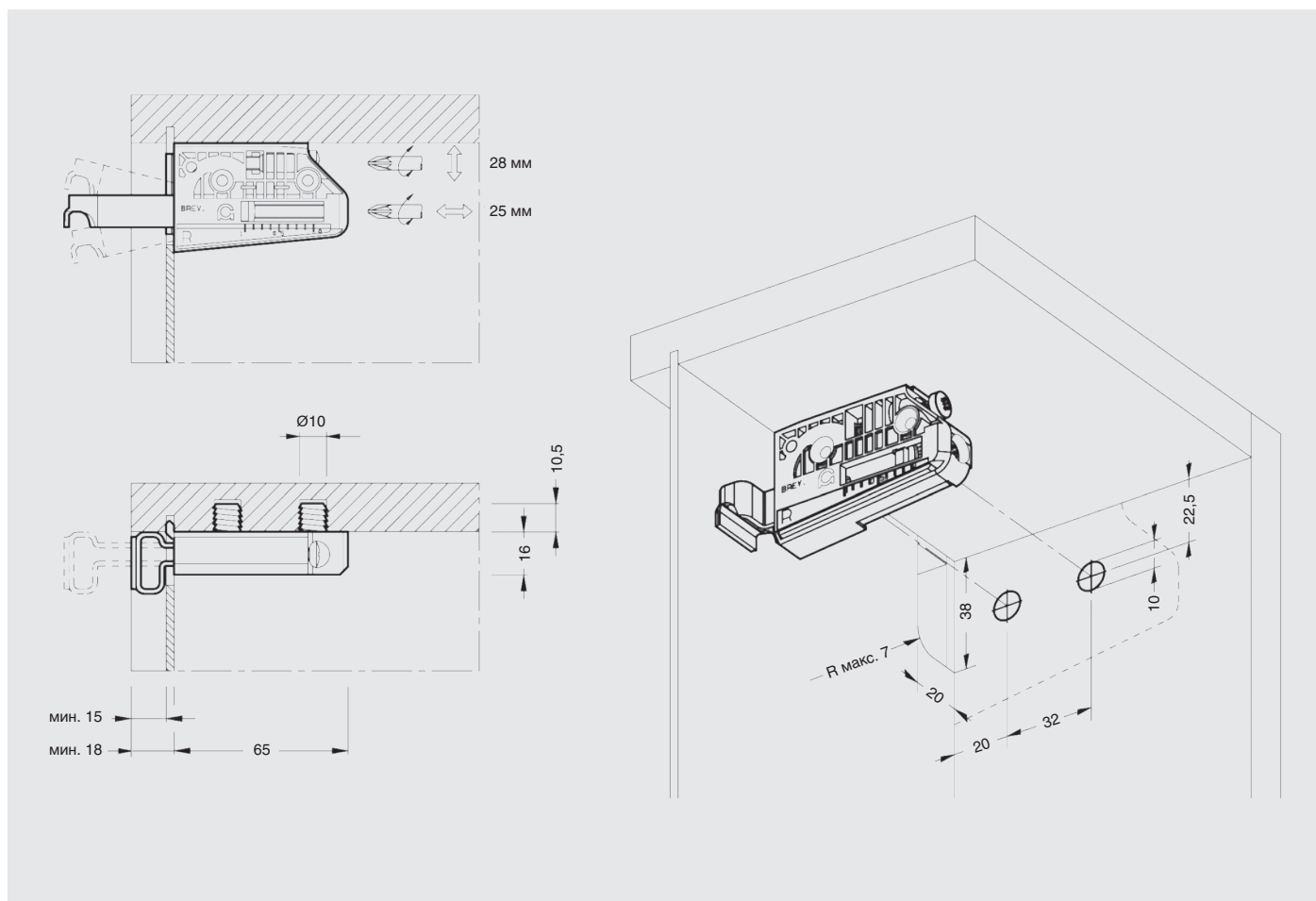
арт. 875.AC.Z1.00.60  
кронштейн 60x26 мм

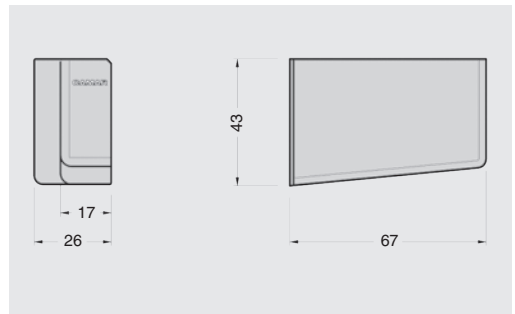
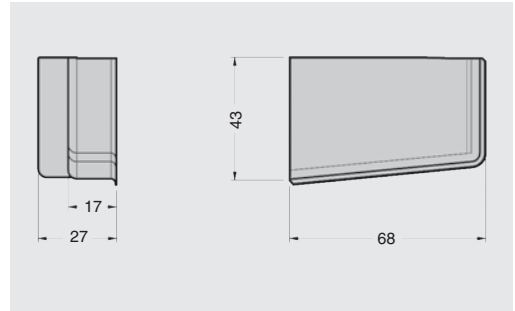


арт. 874.AC.Z1.20.00.IP профиль для  
навески полок оцинкованный

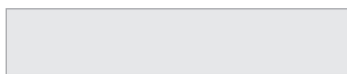


арт. 873.AC.Z1.20.00 профиль для  
навески полок оцинкованный

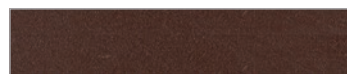




**!** Реальный цвет материалов может отличаться от изображенного на фотографиях



никель



коричневый



светло-коричневый



белый



бежевый



ваниль



черный



песочный

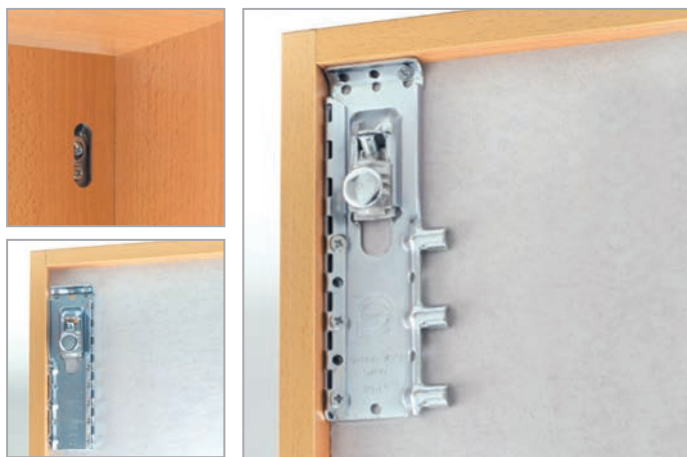


серый

декоративная крышечка к подвескам арт.806

ПС - полистирол

артикул	материал	цвет	упаковка, шт.
806.00.NS.00.DX (правая)	сталь	никель	400
806.00.NS.00.SX (левая)	сталь	никель	400
806.00.01.00.DX (правая)	ПС	белый	400
806.00.01.00.SX (левая)	ПС	белый	400
806.00.02.00.DX (правая)	ПС	черный	400
806.00.02.00.SX (левая)	ПС	черный	400
806.00.04.00.DX (правая)	ПС	коричневый	400
806.00.04.00.SX (левая)	ПС	коричневый	400
806.00.05.00.DX (правая)	ПС	бежевый	400
806.00.05.00.SX (левая)	ПС	бежевый	400
806.00.32.00.DX (правая)	ПС	песочный	400
806.00.32.00.SX (левая)	ПС	песочный	400
806.00.35.00.DX (правая)	ПС	светло-коричневый	400
806.00.35.00.SX (левая)	ПС	светло-коричневый	400
806.00.55.00.DX (правая)	ПС	ваниль	400
806.00.55.00.SX (левая)	ПС	ваниль	400
806.00.60.00.DX (правая)	ПС	серый	400
806.00.60.00.SX (левая)	ПС	серый	400



нагрузка **65 кг**   
 регулировка по глубине **0 - 10 мм**   
 регулировка по высоте **0 - 12 мм**

## 816

### подвеска полок скрытая

артикул	максимальная нагрузка, кг	материал	отделка	упаковка, шт.
816.32.Z1.DU.DX (правая)	65	сталь/замак	цинк	100
816.32.Z1.DU.SX (левая)	65	сталь/замак	цинк	100

**Рекомендуемое сочетание:** более подробная информация см. стр.18.50-18.51



арт. 875.AC.Z1.00.47  
кронштейн 47x27 мм



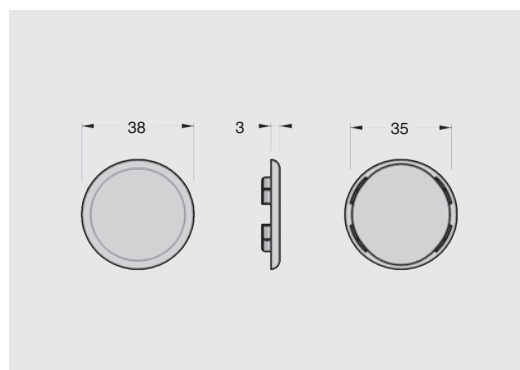
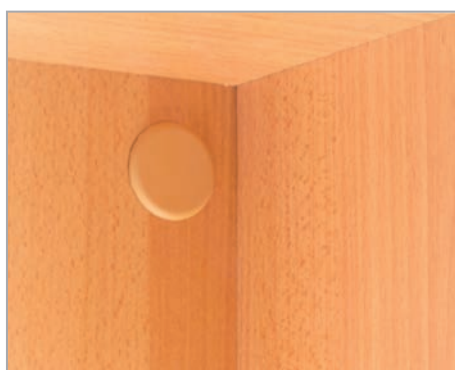
арт. 875.AC.Z1.00.60  
кронштейн 60x26 мм



арт. 874.AC.Z1.20.00.IP профиль для  
навески полок оцинкованный



арт. 873.AC.Z1.20.00 профиль для  
навески полок оцинкованный



### заглушка d=35 мм для подвески полок скрытой арт.816

артикул	материал	цвет	упаковка, шт.
810.00.01.35.00	ПЭ	белый	5000
810.00.04.35.00	ПЭ	коричневый	5000



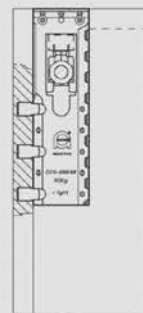
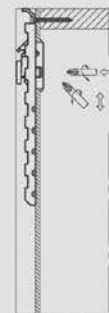
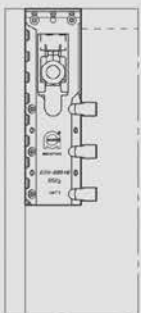
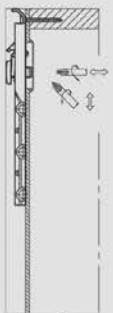
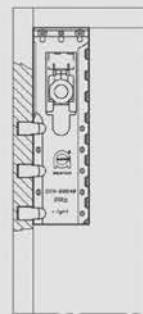
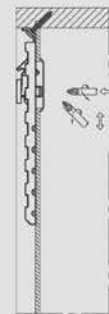
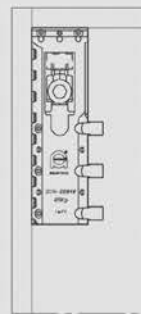
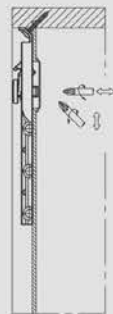
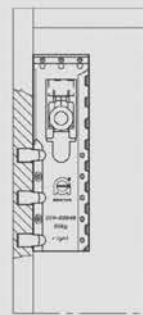
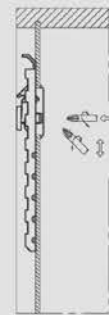
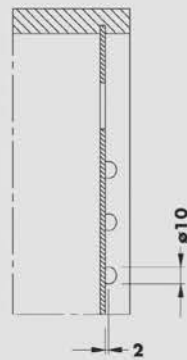
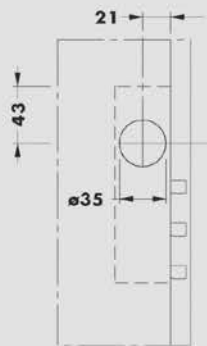
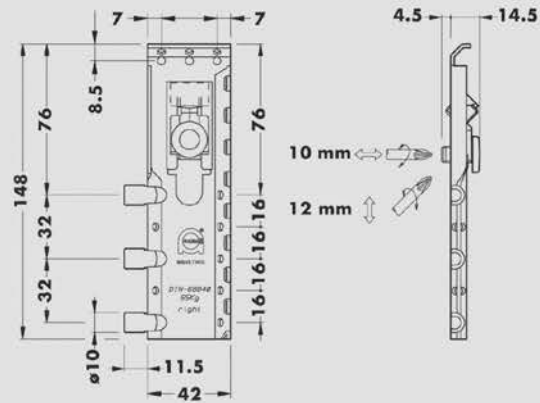
Реальный цвет материалов может отличаться от изображенного на фотографиях



белая



коричневая



**NEW**

 нагрузка  
**72 кг**

 регулировка по глубине  
**0 - 25 мм**

 регулировка по высоте  
**0 - 18 мм**

## 818

подвеска полок скрытая

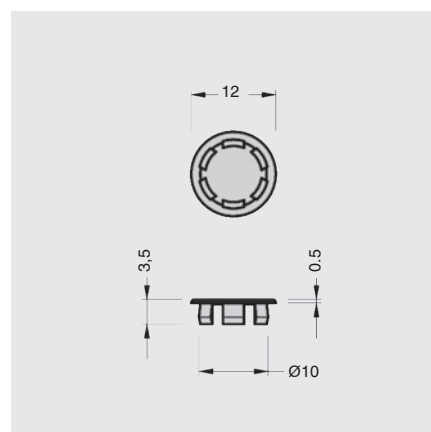
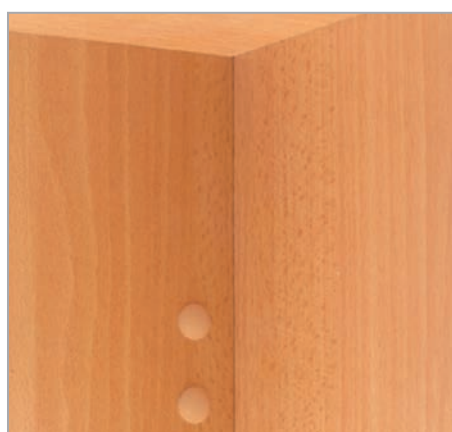
артикул	нагрузка, кг.	материал	отделка	упаковка, шт.
818.32.Z1.D1.DX (правая)	72	сталь/замак	цинк	100
818.32.Z1.D1.SX (левая)	72	сталь/замак	цинк	100

**Рекомендуемое сочетание:** более подробная информация см. стр.18.50-18.51

 арт. 875.AC.Z1.00.47  
 кронштейн 47x27 мм

 арт. 875.AC.Z1.00.60  
 кронштейн 60x26 мм

 арт. 874.AC.Z1.20.00.IP профиль для  
 навески полок оцинкованный

 Нельзя использовать  
 электрооборудование при  
 монтаже

**заглушка d=10 мм для подвески полок скрытой арт.818**

артикул	материал	цвет	упаковка, шт.
810.15.01.10.12	ПЭ	белый	5000
810.15.04.10.12	ПЭ	коричневый	5000
810.15.75.10.12	ПЭ	серебристый	5000


 Реальный цвет материалов  
 может отличаться от  
 изображенного на  
 фотографии


белая

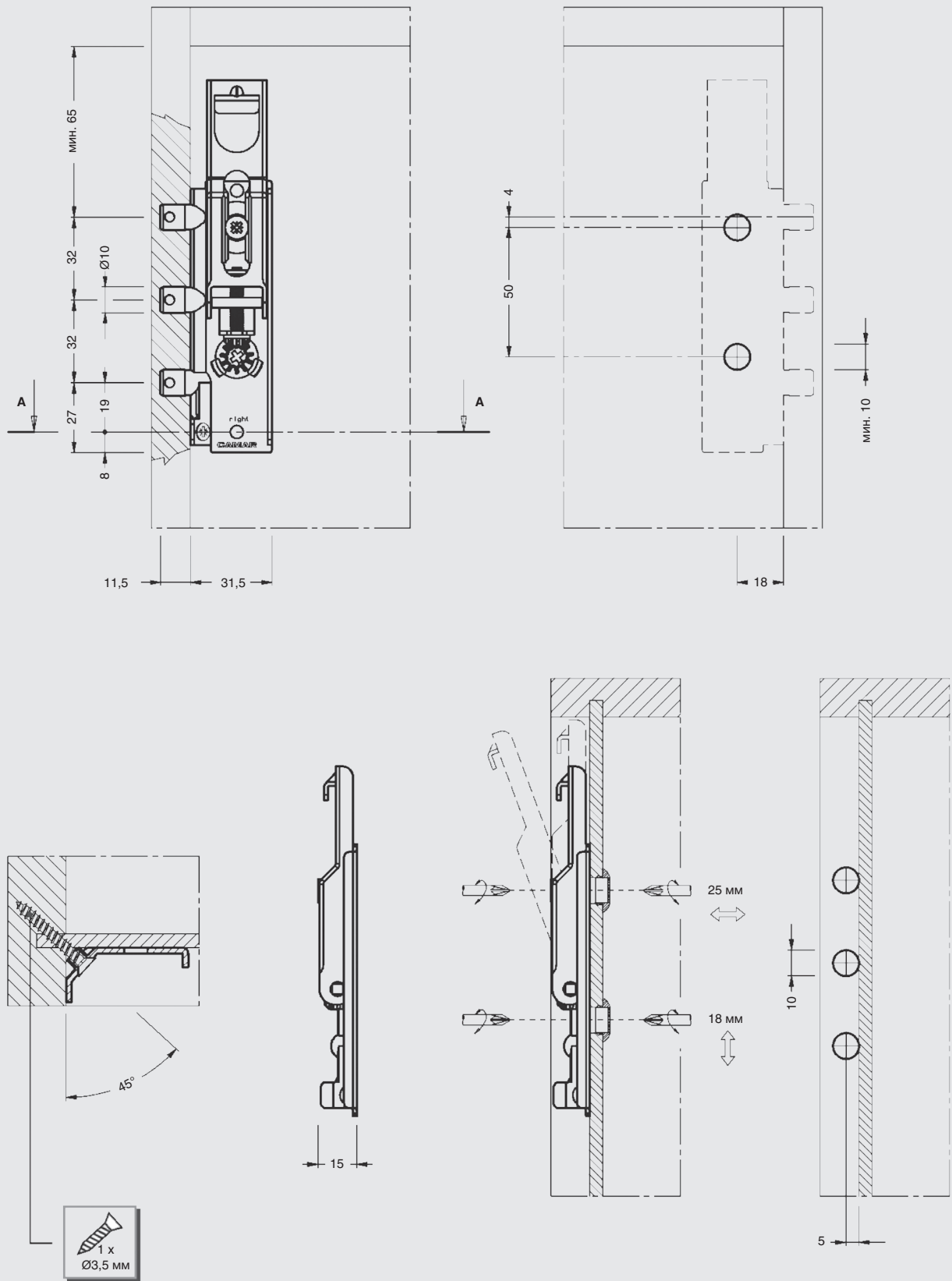


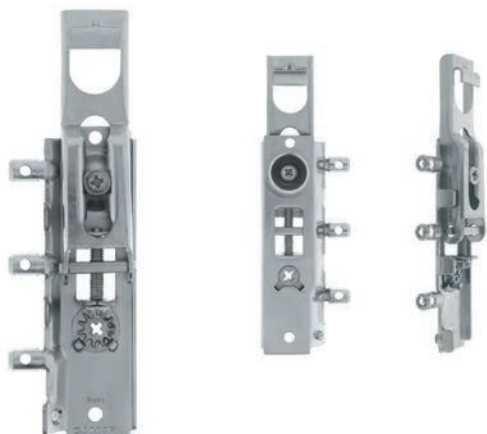
коричневая



серебристая





**NEW**

 нагрузка  
 72 кг

 регулировка по глубине  
 0 - 25 мм

 регулировка по высоте  
 0 - 18 мм

**818**

подвеска полок скрытая

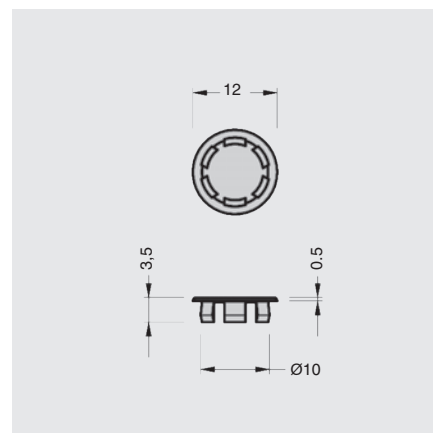
артикул	нагрузка, кг.	материал	отделка	упаковка, шт.
818.32.Z1.D8.DX (правая)	72	сталь/замак	цинк	100
818.32.Z1.D8.SX (левая)	72	сталь/замак	цинк	100

Рекомендуемое сочетание:


 арт. 875.AC.Z1.00.47  
 кронштейн 47x27 мм

 арт. 875.AC.Z1.00.60  
 кронштейн 60x26 мм

 более подробная информация  
 см. стр.18.50-18.51

 Нельзя использовать  
 электрооборудование при  
 монтаже


заглушка d=10 мм для подвески полок скрытой арт.818

артикул	материал	цвет	упаковка, шт.
810.15.01.10.12	ПЭ	белый	5000
810.15.04.10.12	ПЭ	коричневый	5000
810.15.75.10.12	ПЭ	серебристый	5000


 Реальный цвет материалов  
 может отличаться от  
 изображенного на  
 фотографиях

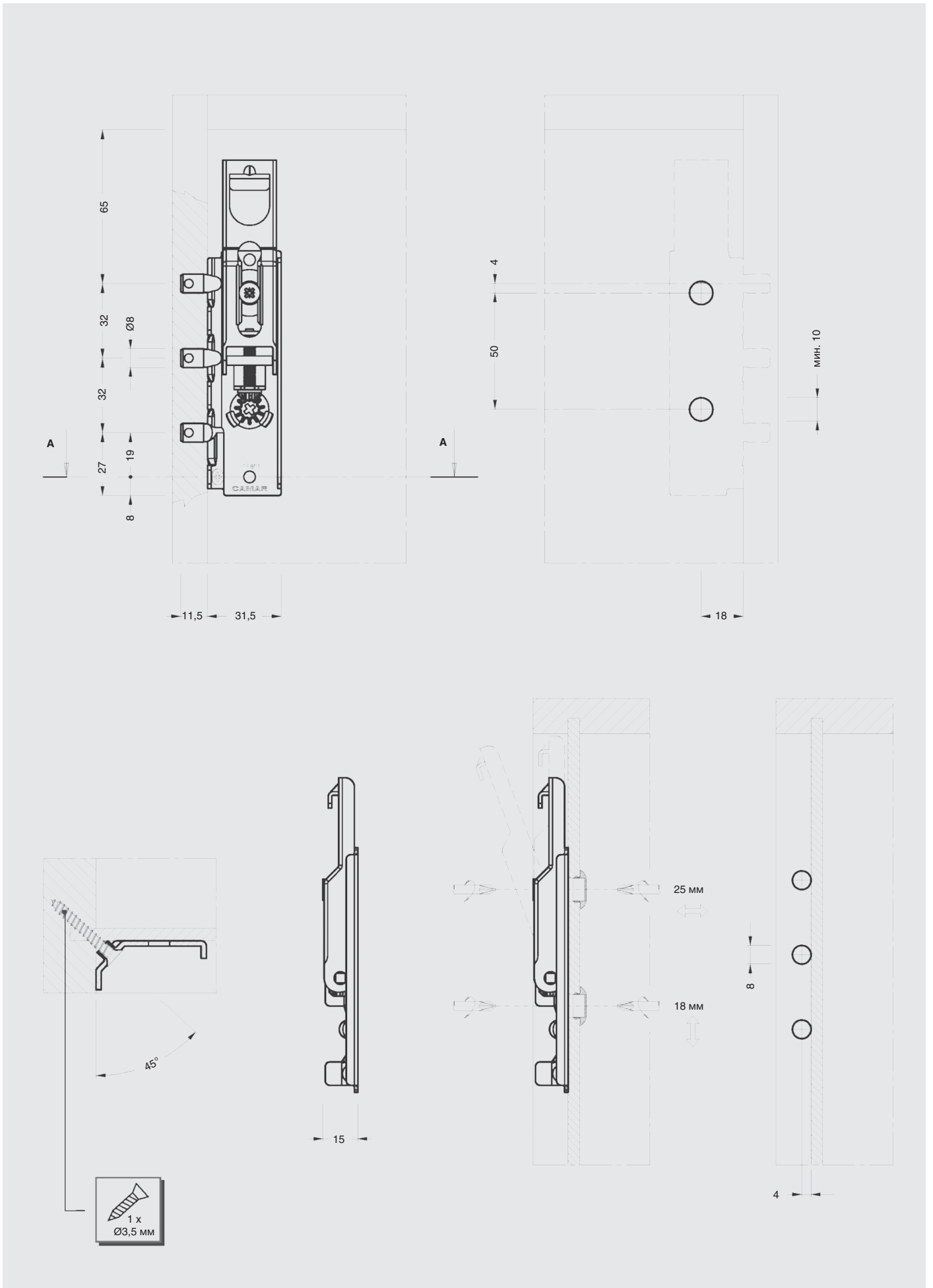

белая

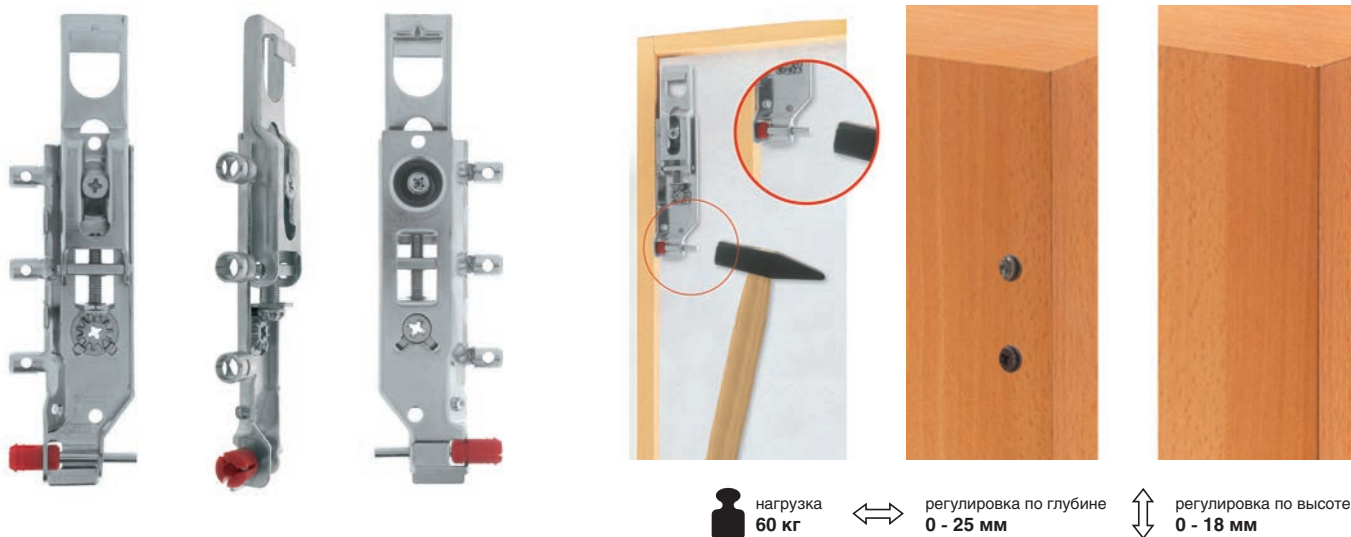


коричневая



серебристая





## 818

### подвеска полок скрытая

артикул	максимальная нагрузка, кг	материал	отделка	упаковка, шт.
818.32.Z1.E8.DX (правая)	60	сталь	цинк	100
818.32.Z1.E8.SX (левая)	60	сталь	цинк	100

**Рекомендуемое сочетание:** более подробная информация см. стр.18.50-18.51



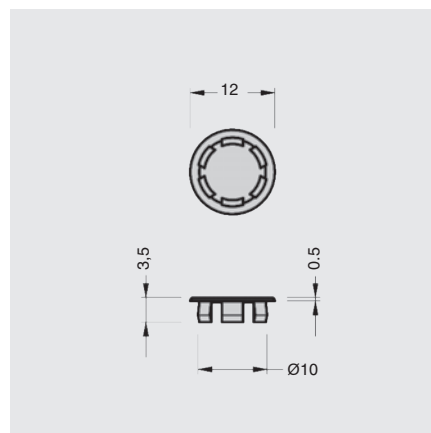
арт. 875.AC.Z1.00.47  
кронштейн 47x27 мм



арт. 875.AC.Z1.00.60  
кронштейн 60x26 мм



арт. 874.AC.Z1.20.00.IP  
профиль для навески полок  
оцинкованный



### заглушка d=10 мм для подвески полок скрытой арт.818

артикул	материал	цвет	упаковка, шт.
810.15.01.10.12	ПЭ	белый	5000
810.15.04.10.12	ПЭ	коричневый	5000
810.15.75.10.12	ПЭ	серебристый	5000

**!** Реальный цвет материалов может отличаться от изображенного на фотографиях



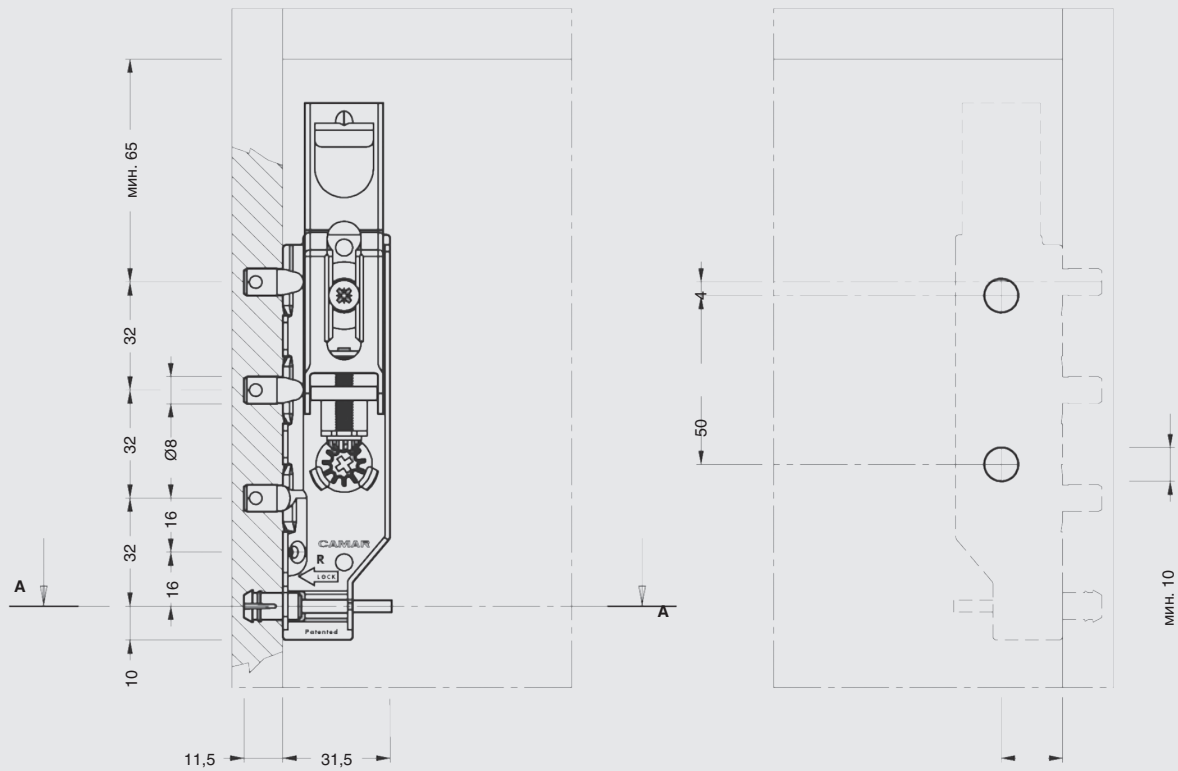
белая



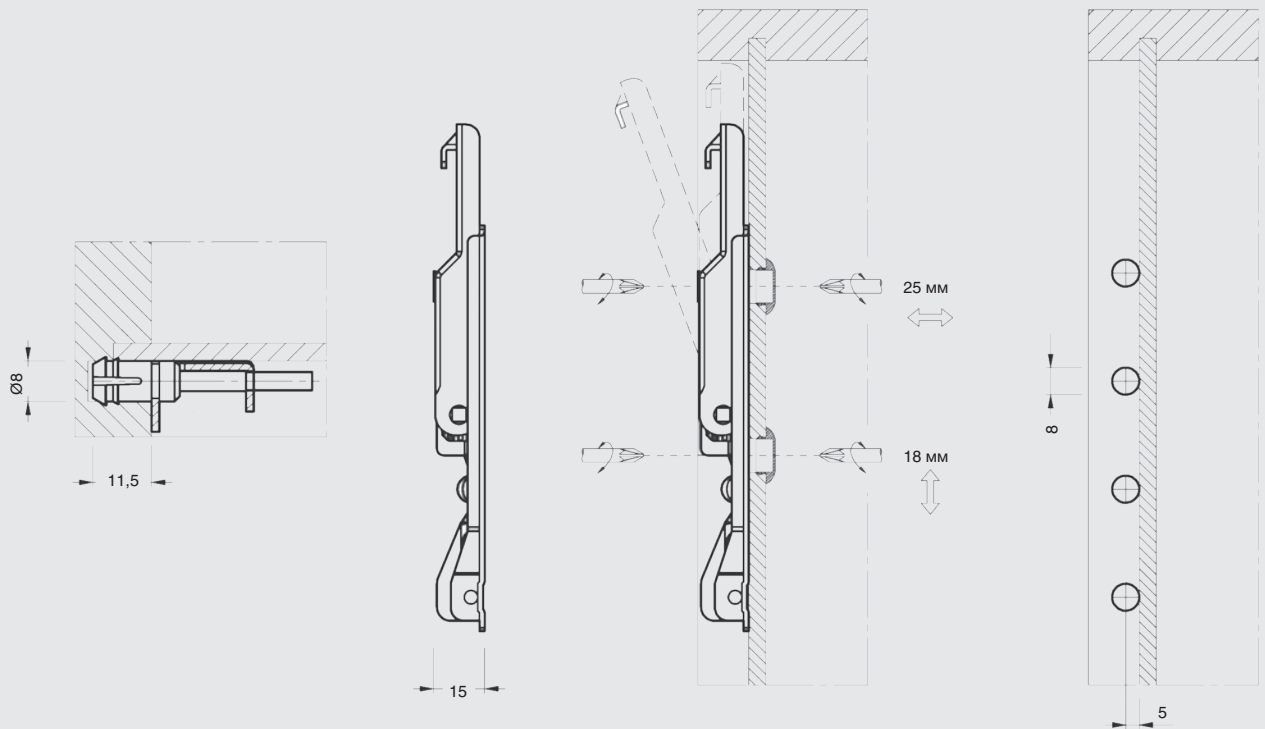
коричневая

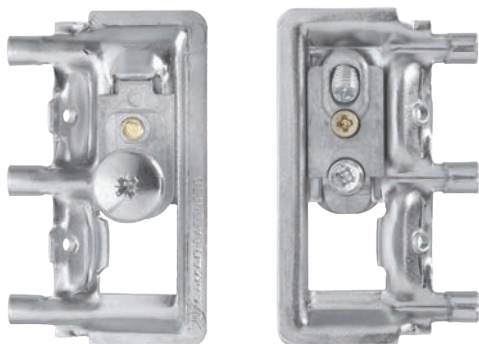


серебристая



18





 регулировка по высоте  
**0 - 12 мм**


 регулировка по глубине  
**0 - 10 мм**


 максимальная нагрузка  
**40 кг**

## 820.AS

подвеска полок скрытая с фиксатором

артикул	максимальная нагрузка, кг	материал	отделка	упаковка, шт.
820.AS.Z1.DU.DX (правый)	40	сталь/замак	цинк	200
820.AS.Z1.DU.SX (левый)	40	сталь/замак	цинк	200

### Основные характеристики:

Благодаря передовым технологиям, которые являются результатом пятидесятилетнего опыта разработок компании **SAMAR**, подвеска **820.AS** обладает уникальными техническими характеристиками:

- полностью изготовлена из стали и замака;
- имеет регулировки по глубине 10 мм и по высоте 12 мм;
- оснащена системой безопасного крепления, предотвращающего случайный срыв каркаса.



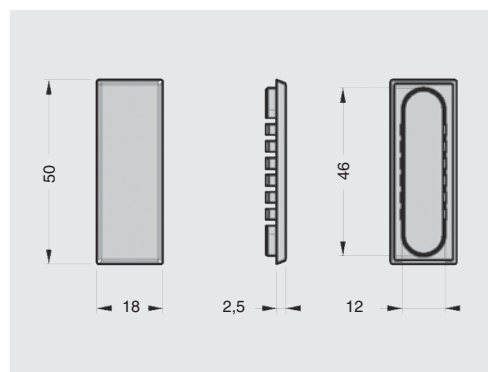
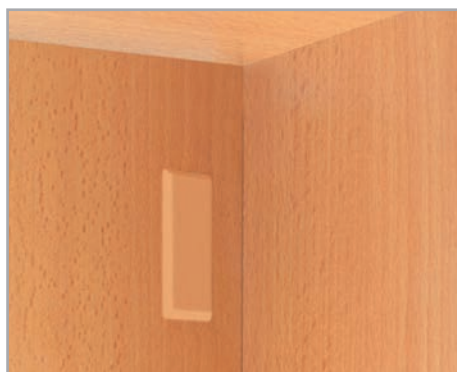
нельзя использовать электрооборудование при монтаже



защита от срыва каркаса

**Рекомендуемое сочетание:** более подробная информация см. стр.18.50-18.51

 арт. 877.AC.Z1.00.60  
 кронштейн 60x54мм для подвески полок арт.820.AS

 арт. 810.B2  
 заглушка 50x18мм для подвески полок арт.820.AS


### заглушка 50x18мм для подвески полок арт.820.AS

артикул	материал	цвет	упаковка, шт.
810.B2.01.45.12	ПС	белый	400
810.B2.04.45.12	ПС	коричневый	400
810.B2.75.45.12	ПС	серебро	400



Реальный цвет материалов может отличаться от изображенного на фотографиях



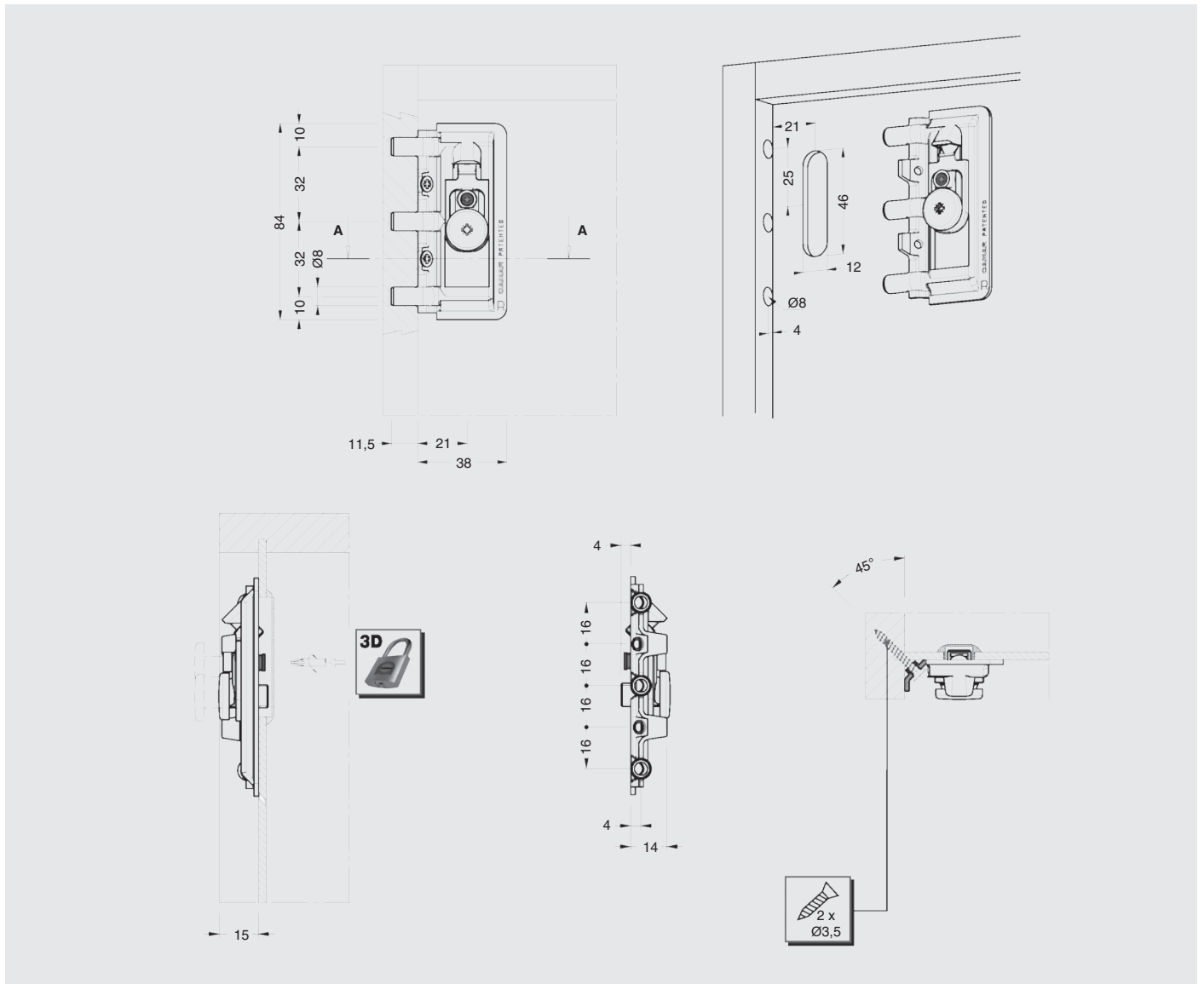
белая



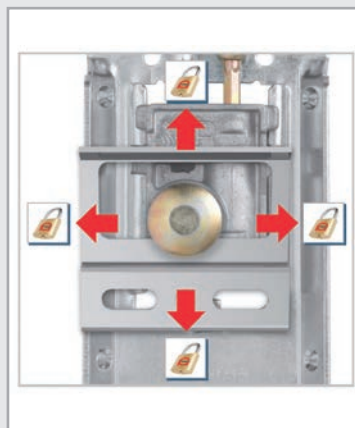
коричневая

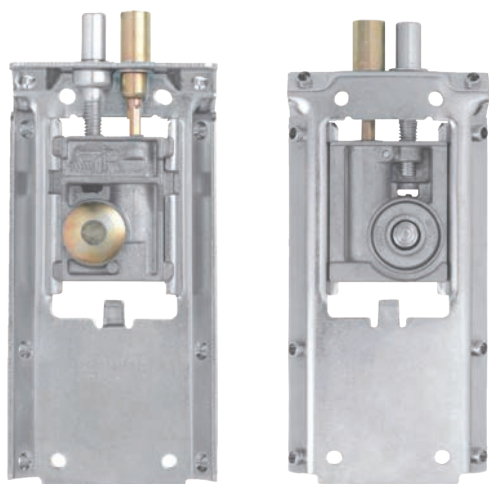



серебро


**Рекомендации по установке:**

- !** После установки убедитесь, что фиксирующий винт блокирует подвеску на кронштейне, предотвращая случайный срыв каркаса со стены.





 максимальная нагрузка  
**60 кг**

 регулировка по глубине  
**0 - 10 мм**

 регулировка по высоте  
**0 - 10 мм**

## 823.AS

подвеска полок скрытая, крепление на саморезах

артикул	максимальная нагрузка, кг	материал	отделка	упаковка, шт.
<b>823.AS.Z1.15.DX (правый)</b>	60	сталь/замак	цинк	50
<b>823.AS.Z1.15.SX (левый)</b>	60	сталь/замак	цинк	50

### Основные характеристики:

Благодаря передовым технологиям, которые являются результатом пятидесятилетнего опыта разработок компании **CAMAR**, подвеска **823.AS** обладает уникальными техническими характеристиками:

- полностью изготовлена из стали и замака;
- имеет регулировки по глубине 10 мм и по высоте 10 мм;
- абсолютно невидима;
- оснащена системой безопасного крепления, предотвращающего случайный срыв каркаса.



нельзя использовать электрооборудование при монтаже



защита от срыва каркаса

**Рекомендуемое сочетание:** более подробная информация см. стр.18.50-18.51



**арт. 877.A5.Z1.00.60**  
 кронштейн 60x54мм для  
 подвески полок арт.823.AS

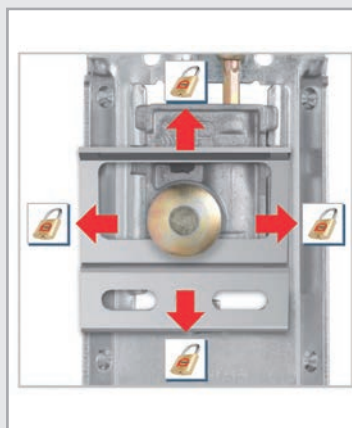


**арт. 877.AC.Z1.00.60**  
 кронштейн 60x54мм для  
 подвески полок арт.820.AS

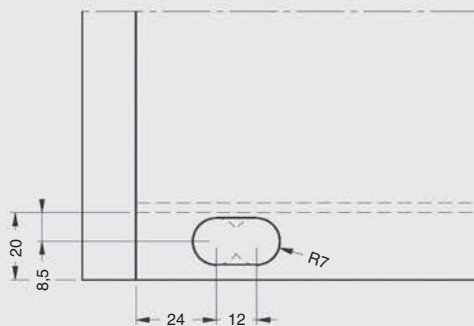
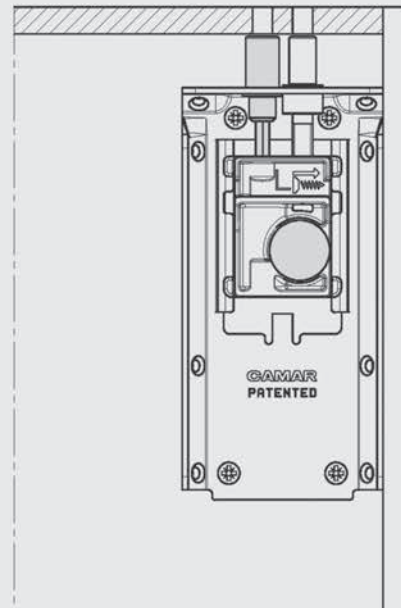
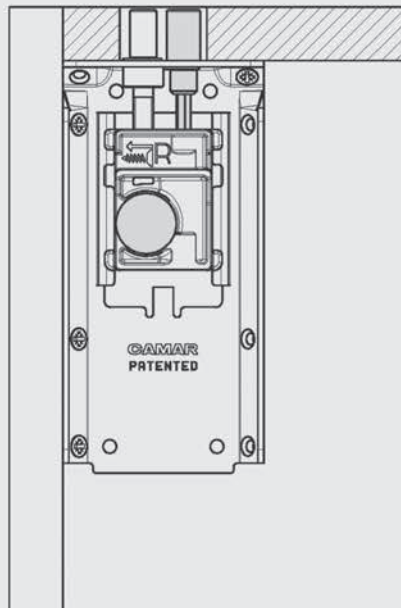
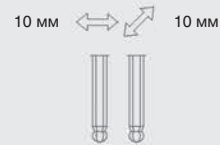
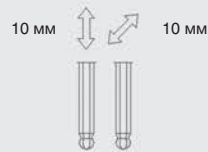
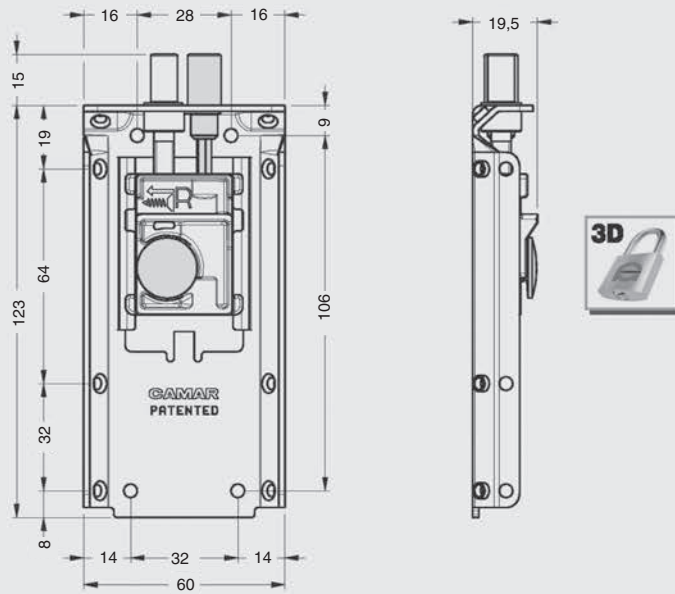
### Рекомендации по установке:

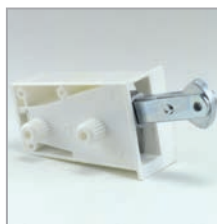


После установки убедитесь, что фиксирующий винт блокирует подвеску на кронштейне, предотвращая случайный срыв каркаса со стены.









# 805

подвеска для нижней базы



нагрузка  
60 кг



регулировка по глубине  
0 - 37 мм



регулировка по высоте  
0 - 48 мм

артикул	максимальная нагрузка, кг	материал	отделка	упаковка, шт.
805.30.01.VI.DX (правая)	60	ПА / сталь / замак	белая / цинк	200
805.30.01.VI.SX (левая)	60	ПА / сталь / замак	белая / цинк	200

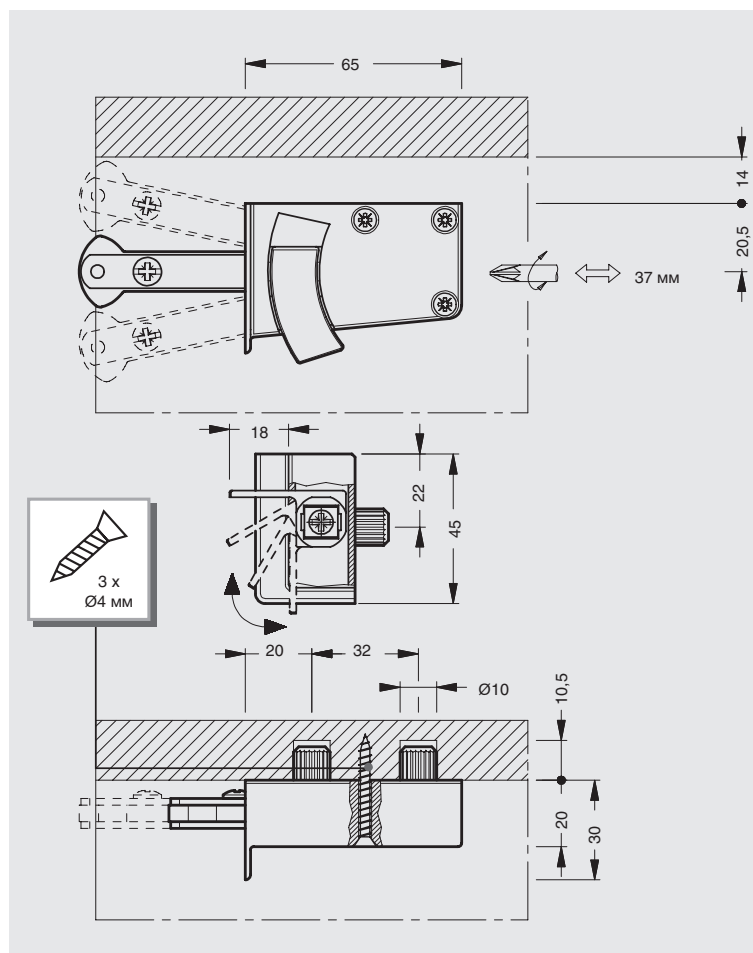
### Рекомендуемое сочетание:



арт. 885.AL.00.60.60  
кронштейн 60x60 мм для  
подвески нижних баз арт.805



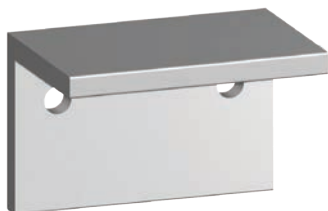
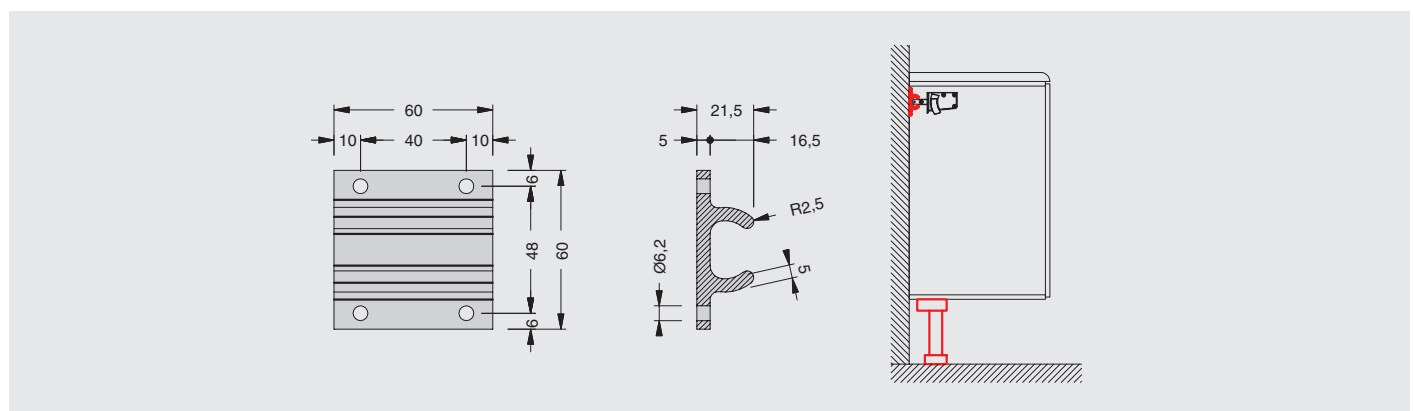
арт. 812.AL.00.40.60  
уголок для подвески нижних  
баз арт.805





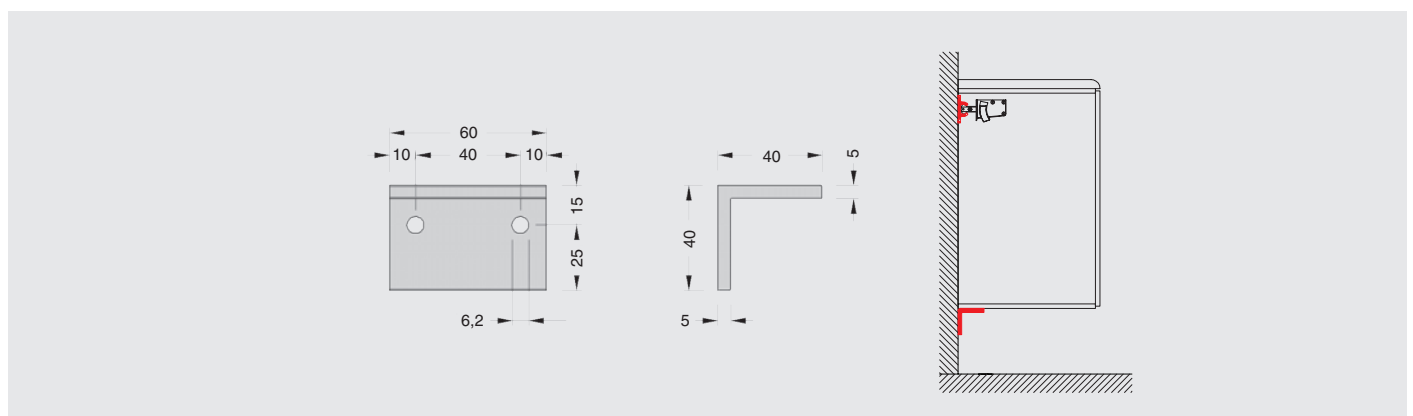
кронштейн 60x60 мм для подвески нижних баз арт.805

артикул	материал	отделка	упаковка, шт.
885.AL.00.60.60	алюминий	алюминий	100



уголок для подвески нижних баз арт.805

артикул	материал	отделка	упаковка, шт.
812.AL.00.40.60	алюминий	алюминий	100



## 807, 807.XL, 807.XL.RV

Подвески 807 и 807.XL оснащены инновационной запатентованной системой безопасного крепления, интегрированной в настенный кронштейн. При установке фиксирующая пластина блокирует подвеску на кронштейне, предотвращая случайный срыв каркаса со стены. При демонтаже каркаса необходимо просто разблокировать подвеску нажатием отвертки на фиксирующую пластину.

Подвески каркаса серии 807 – удобное и безопасное крепление для всех видов мебели!





120 кг

палитра отделок крышечки декоративной для подвески арт.807



коричневая



серая



белая



черная

**Основные технические характеристики:**

- полностью изготовлена из стали;
- толщина - 10 мм;
- имеет регулировки по горизонтали 19 мм и по вертикали 22 мм;
- легко монтируется - достаточно 4-х отверстий в панели каркаса.

**!** Реальный цвет материалов может отличаться от изображенного на фотографиях

807



70 кг

палитра отделок крышечки декоративной для подвески арт.807.XL



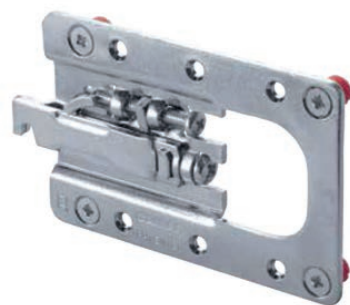
белая

**Основные технические характеристики:**

- Эта модель специально разработана для невысоких, глубоких шкафов. 807.XL может быть использована в шкафах с минимальной высотой всего 160 мм, и при этом производитель гарантирует безопасность крепления даже с очень большой нагрузкой.
- полностью изготовлена из стали;
- толщина - 12,5 мм;
- легко монтируется – достаточно 4-х отверстий в панели каркаса;
- имеет регулировки по горизонтали 18 мм и по вертикали 20 мм.

**!** Реальный цвет материалов может отличаться от изображенного на фотографиях

807.XL



100 кг

палитра отделок крышечки декоративной для подвески арт.807.XL.RV



коричневая



белая

**Основные технические характеристики:**

- Эта модель специально разработана для невысоких, глубоких шкафов с ящиками, занимающими почти всю эффективную глубину каркаса. 807 XL RV может быть использована в шкафах с минимальной высотой всего 160 мм;
- и при этом производитель гарантирует безопасность крепления даже с очень большой нагрузкой;
- благодаря врезной установке подвеска не занимает полезный объем внутри каркаса и не препятствует движению ящиков;
- полностью изготовлена из стали;
- легко монтируется в заранее подготовленную боковину каркаса;
- имеет регулировки по горизонтали 18 мм и по вертикали 20 мм.

**!** Реальный цвет материалов может отличаться от изображенного на фотографиях

807.XL.RV



## 807

подвеска каркаса



нагрузка  
120 кг



регулировка по глубине  
0 - 19 мм



регулировка по высоте  
0 - 22 мм

артикул	максимальная нагрузка, кг	материал	отделка	упаковка, шт.
807.02.Z1.IN.DX (правая)	120	сталь	цинк	100
807.02.Z1.IN.SX (левая)	120	сталь	цинк	100

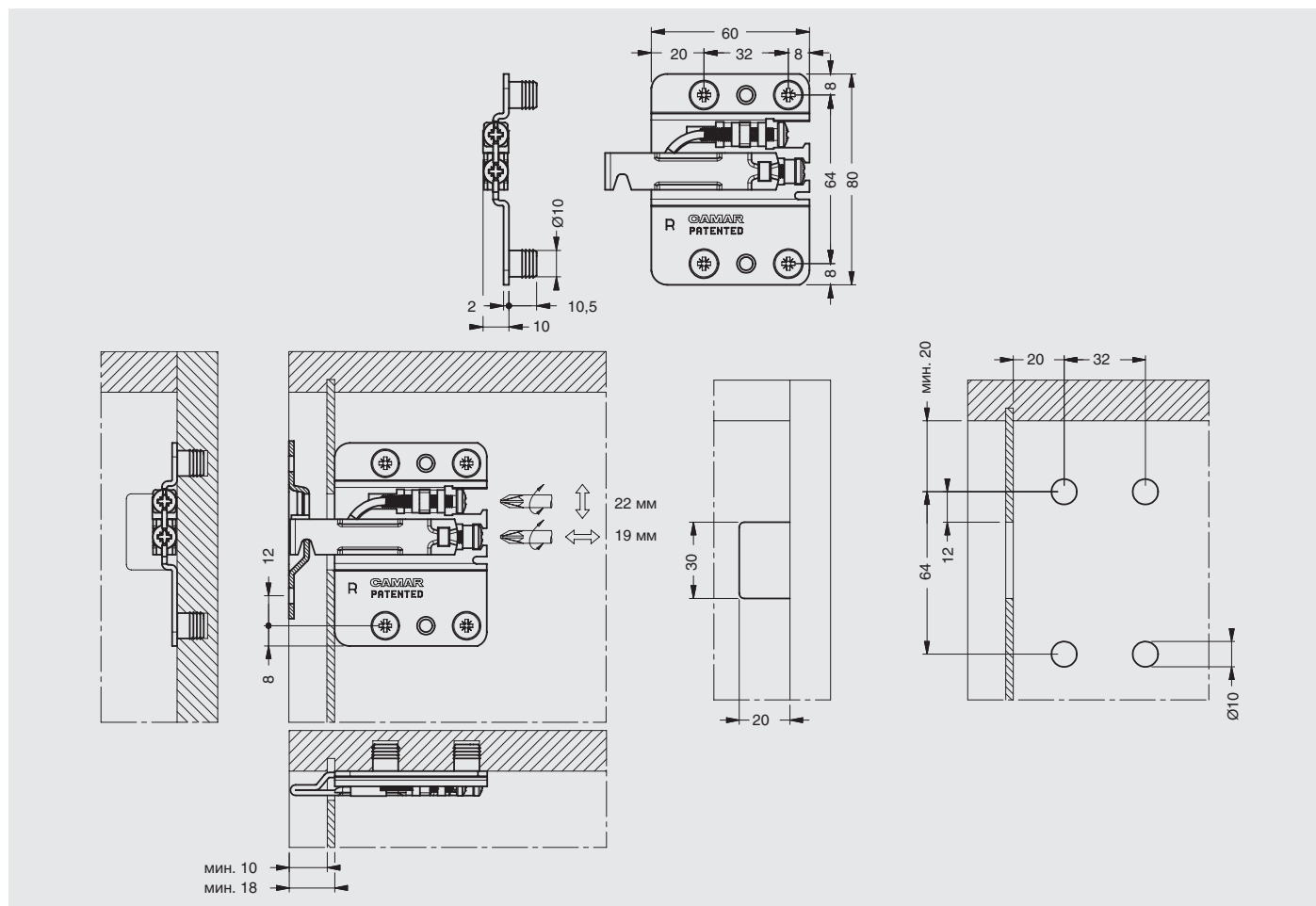
### Рекомендуемое сочетание:

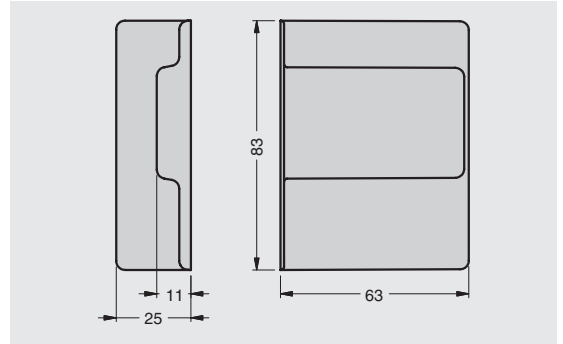


арт. 807.00  
крышечка декоративная  
для подвески арт.807



арт. 897.AS.Z1.60.70  
кронштейн 60x70 мм  
для подвески арт.807





крышечка декоративная для подвески арт.807

артикул	материал	цвет	упаковка, шт.
807.00.01.00.DX (правая)	ПС	белый	100
807.00.01.00.SX (левая)	ПС	белый	100
807.00.02.00.DX (правая)	ПС	черный	100
807.00.02.00.SX (левая)	ПС	черный	100
807.00.04.00.DX (правая)	ПС	коричневый	100
807.00.04.00.SX (левая)	ПС	коричневый	100
807.00.60.00.DX (правая)	ПС	серый	100
807.00.60.00.SX (левая)	ПС	серый	100

ПС - полистирол



Реальный цвет материалов может отличаться от изображенного на фотографиях



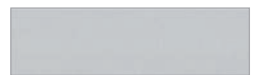
белая



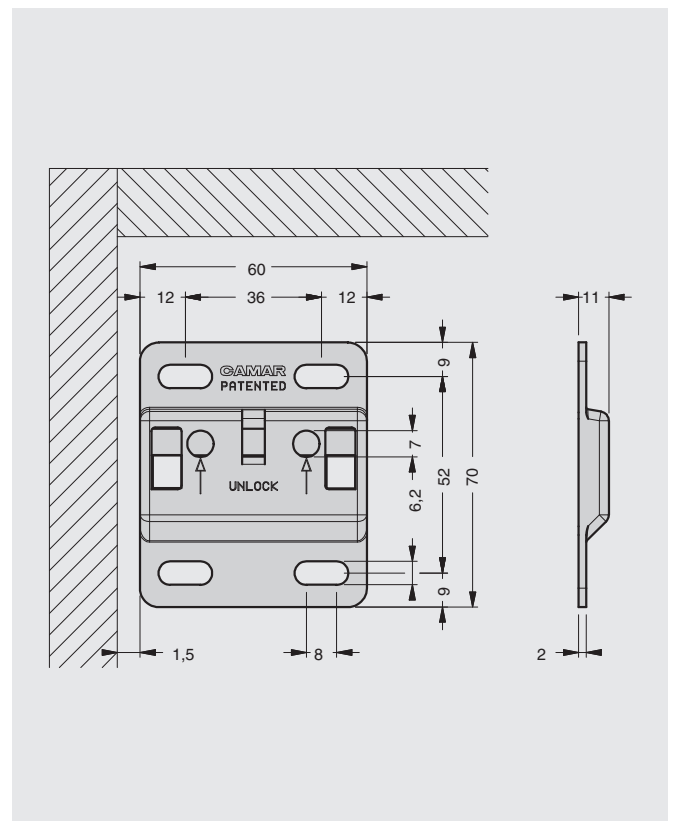
черная



коричневая

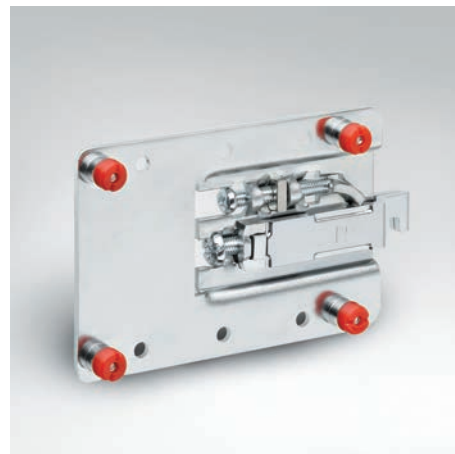


серая



кронштейн 60x70 мм для подвески арт.807

артикул	материал	отделка	упаковка
897.AS.Z1.60.70	сталь	цинк	100



## 807.XL

подвеска каркаса усиленная



нагрузка  
120 кг



регулировка по глубине  
0 - 18 мм



регулировка по высоте  
0 - 20 мм

артикул	максимальная нагрузка, кг	материал	отделка	упаковка, шт.
807.XL.Z1.IN.DX (правая)	70	сталь	цинк	50
807.XL.Z1.IN.SX (левая)	70	сталь	цинк	50

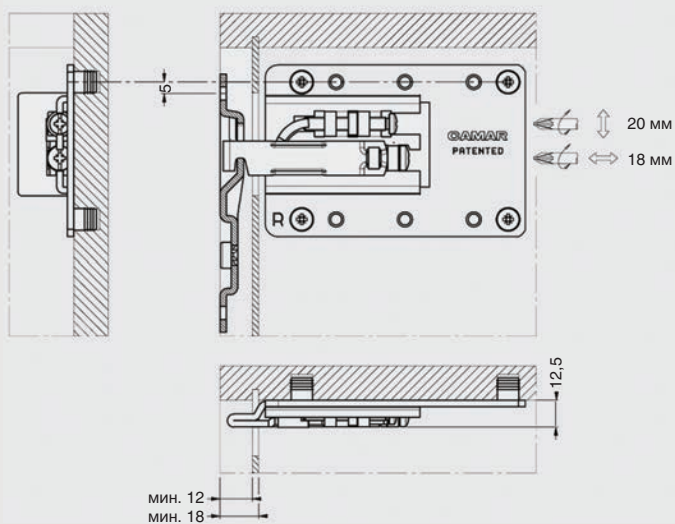
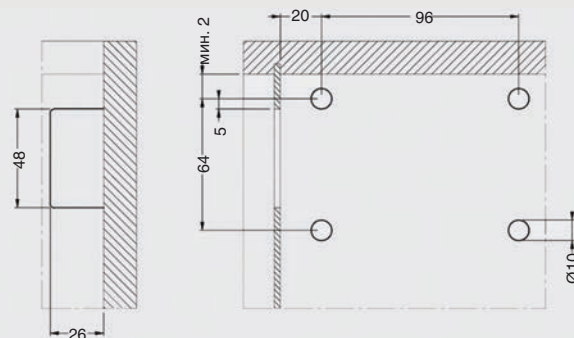
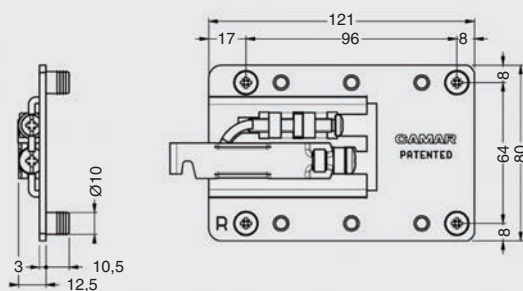
### Рекомендуемое сочетание:



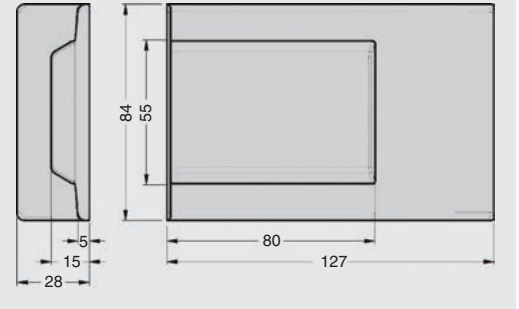
арт. 807.XL.01.00.00  
крышечка декоративная для  
подвески арт.807.XL



арт. 897.AS.Z1.XL.90  
кронштейн 120x90мм для  
подвески полок арт.807.XL





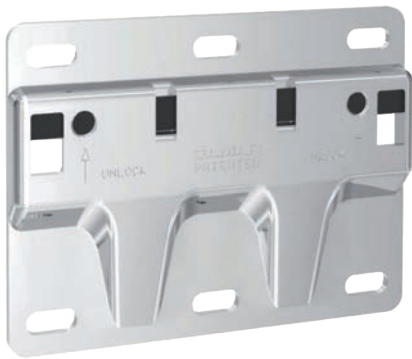

**крышечка декоративная для подвески арт.807.XL**

артикул	материал	цвет	упаковка, шт.
807.XL.01.00.00	ПС	белый	200

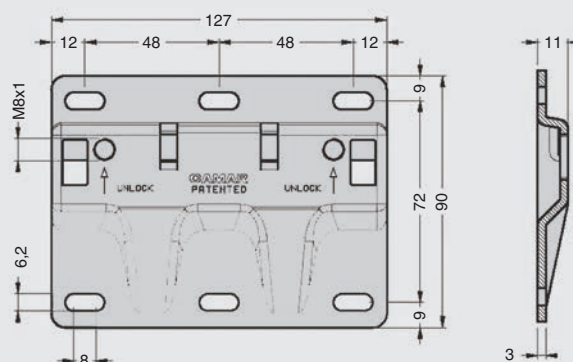
ПС-полистирол

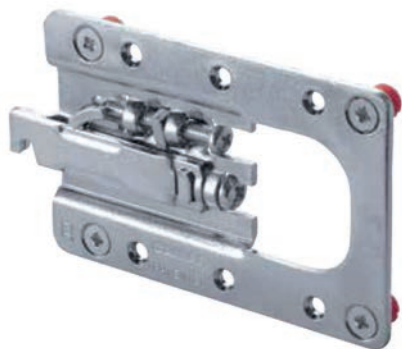


белая


**кронштейн 120x90мм для подвески полок арт.807.XL**

артикул	материал	отделка	упаковка, шт.
897.AS.Z1.XL.90	сталь	цинк	50





## 807.XL.RV

подвеска каркаса усиленная

нагрузка **100 кг**
 регулировка по глубине **0 - 18 мм**
 регулировка по высоте **0 - 20 мм**

артикул	максимальная нагрузка, кг	материал	отделка	упаковка, шт.
807.XL.Z1.RV.DX (правая)	100	сталь	цинк	50
807.XL.Z1.RV.SX (левая)	100	сталь	цинк	50

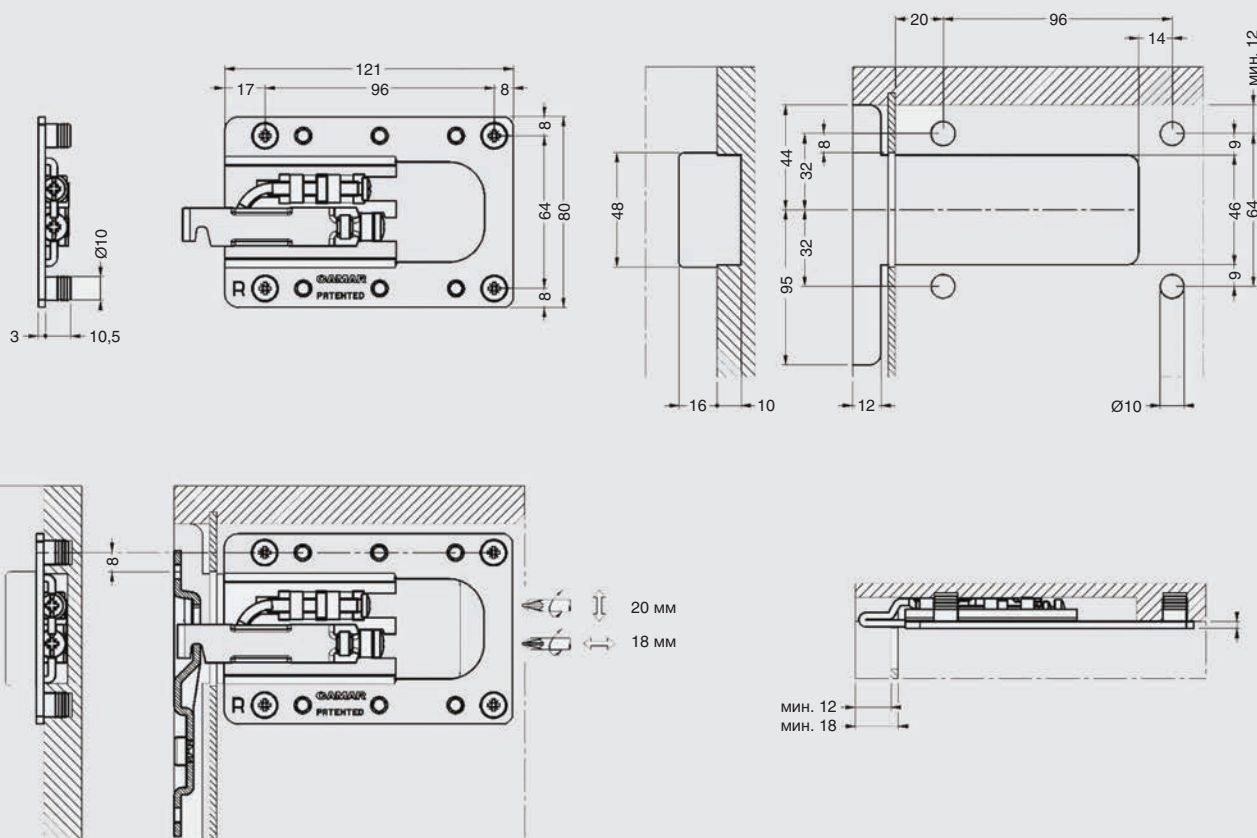
### Рекомендуемое сочетание:

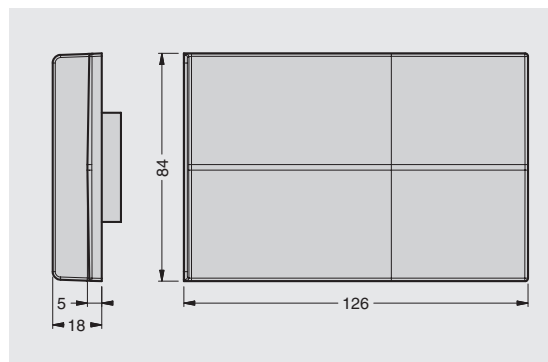


арт. 807.XL  
крышечка декоративная для  
подвески арт.807.XL.RV



арт. 897.AS.Z1.XL.90  
кронштейн 120x90мм для  
подвески полок арт.807.XL.RV




**крышечка декоративная для подвески арт.807.XL.RV**

артикул	материал	цвет	упаковка, шт.
807.XL.01.RV.00	ПС	белый	200
807.XL.04.RV.00	ПС	коричневый	200

ПС-полистирол



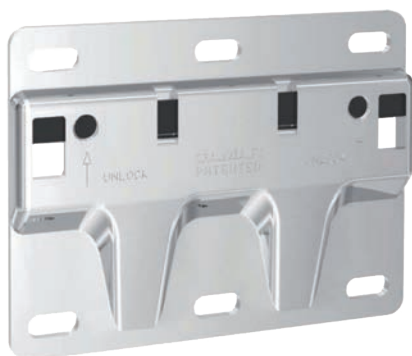
Реальный цвет материалов может отличаться от изображенного на фотографиях



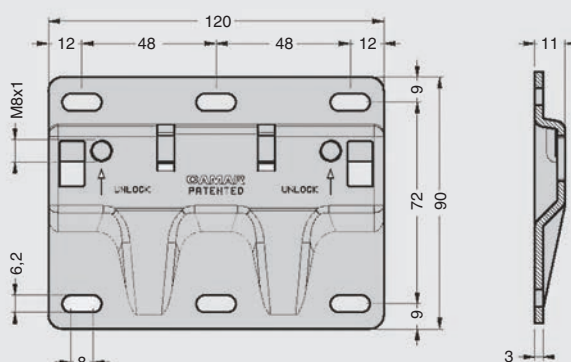
коричневая

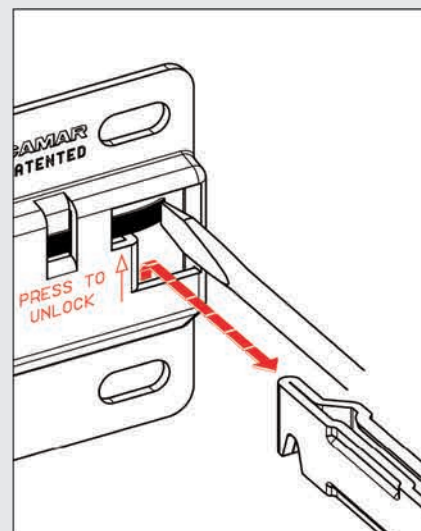
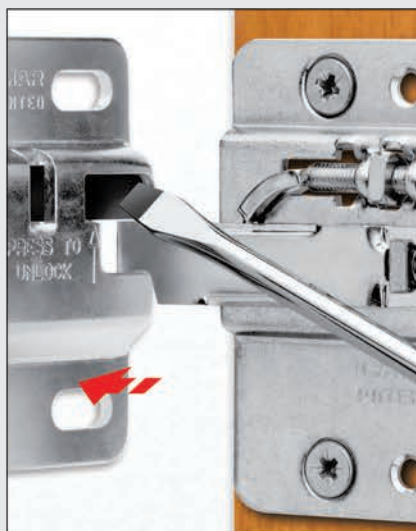
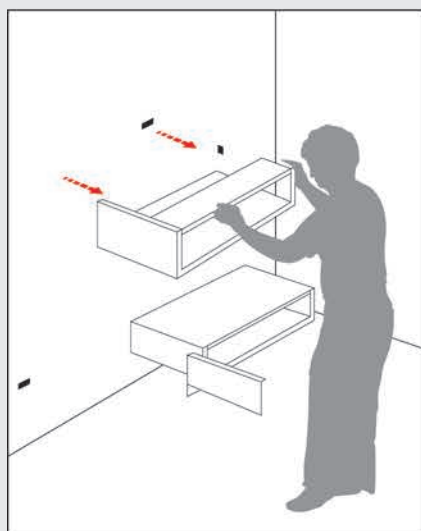
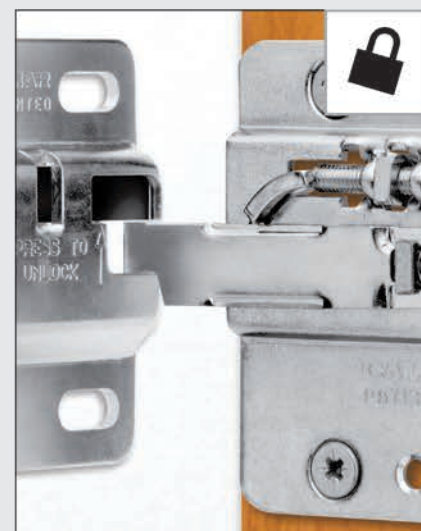
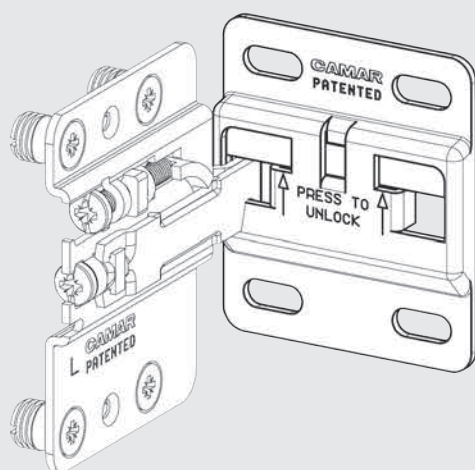
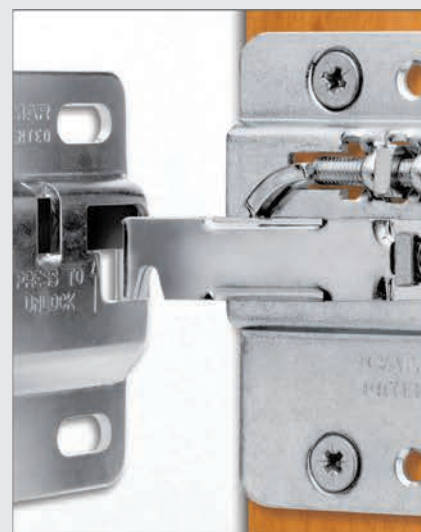
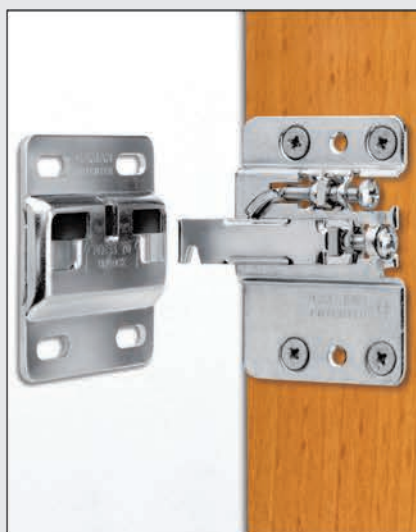
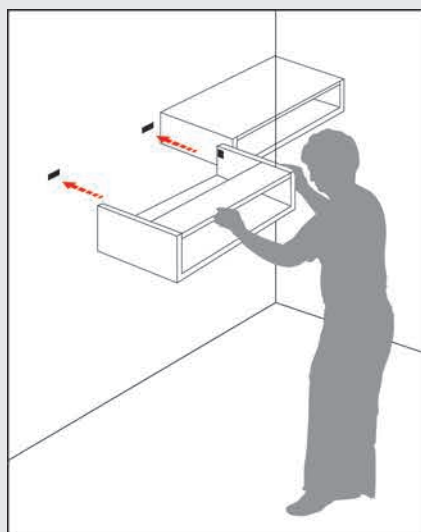


белая


**кронштейн 120x90мм для подвески полок арт.807.XL**

артикул	материал	отделка	упаковка, шт.
897.AS.Z1.XL.90	сталь	цинк	50





## ПОДВЕСКА КАРКАСОВ 819

Компания **MAKMART** представляет новинку от итальянской компании **CAMAR** – скрытую подвеску каркасов **819.AS**. Благодаря передовым технологиям, которые являются результатом пятидесятилетнего опыта разработок компании **CAMAR**, подвеска **819.AS** обладает уникальными техническими характеристиками:

- максимальная нагрузка 80 кг (на 1 подвеску);
- полностью изготовлена из стали;
- имеет регулировки по глубине 8 мм и по высоте 8 мм;
- оснащена системой безопасного крепления, предотвращающего случайный срыв каркаса.

Данная подвеска предназначена для каркасов со следующими параметрами:

- максимальная ширина – 1200 мм
- максимальная глубина – 580 мм
- высота – 350-600 мм





# 819

подвеска каркаса скрытая с фиксатором

нагрузка **80 кг** ↔ регулировка по глубине **8 мм** ⇕ регулировка по высоте **8 мм**

артикул	максимальная нагрузка, кг	материал	отделка	упаковка, шт.
819.AS.E1.D1.DX (правая)	80	сталь	цинк	50
819.AS.E1.D1.SX (левая)	80	сталь	цинк	50

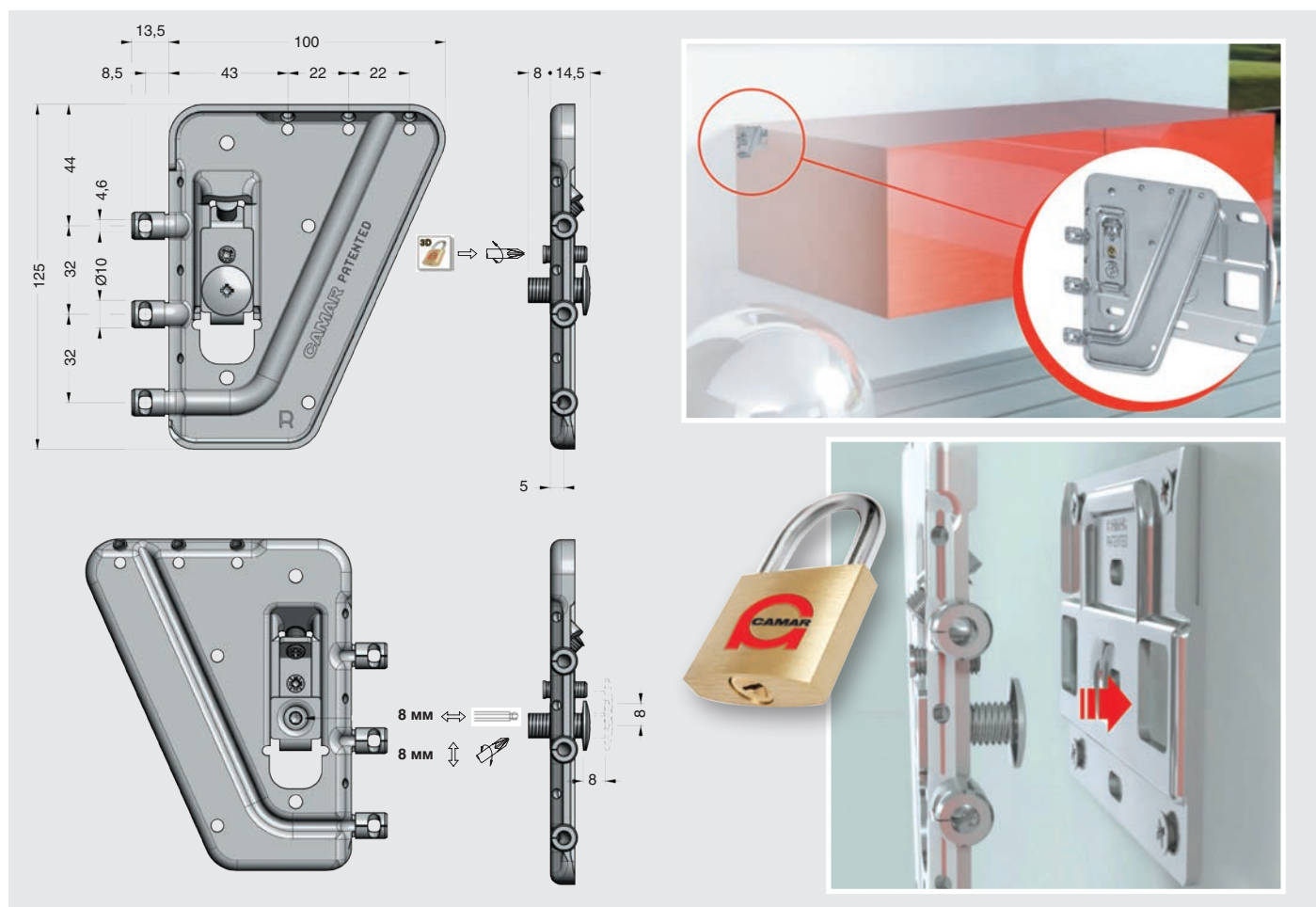
Рекомендуемое сочетание:

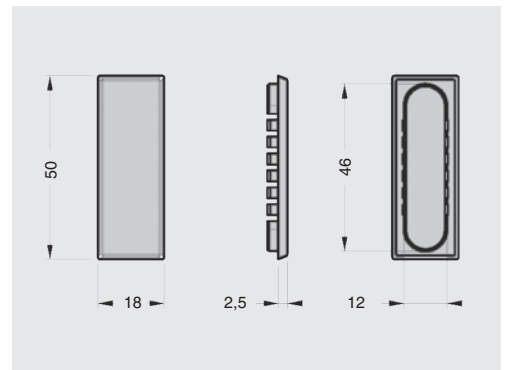


арт. 897.AS.Z1.12.86  
кронштейн 120x86 мм  
для подвески арт. 819.AS



арт. 810.B2  
заглушка 50x18мм для подвески полок




**заглушка 50x18мм для подвески полок арт.820.AS**

артикул	материал	цвет	упаковка, шт.
<b>810.B2.01.45.12</b>	ПС	белый	400
<b>810.B2.04.45.12</b>	ПС	коричневый	400
<b>810.B2.75.45.12</b>	ПС	серебро	400

**!** Реальный цвет материалов может отличаться от изображенного на фотографиях



белая



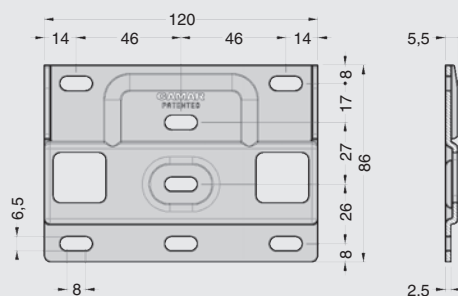
коричневая



серебро


**кронштейн 120x86 мм для подвески арт. 819.AS**

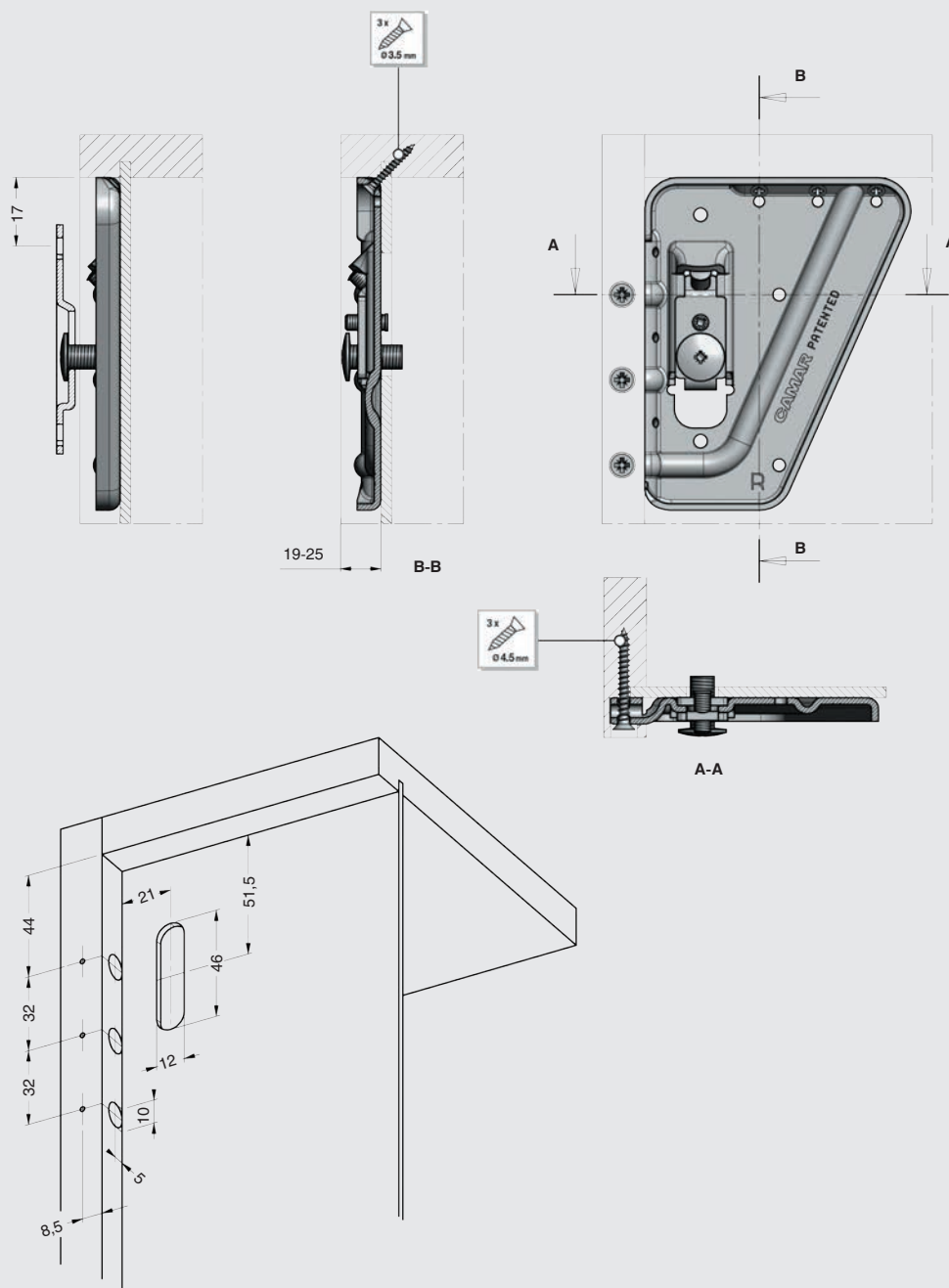
артикул	материал	отделка	упаковка, шт.
<b>897.AS.Z1.12.86</b>	сталь	цинк	100



## Рекомендации по монтажу:



После установки убедитесь, что фиксирующий винт блокирует подвеску на кронштейне, предотвращая случайный срыв каркаса со стены.





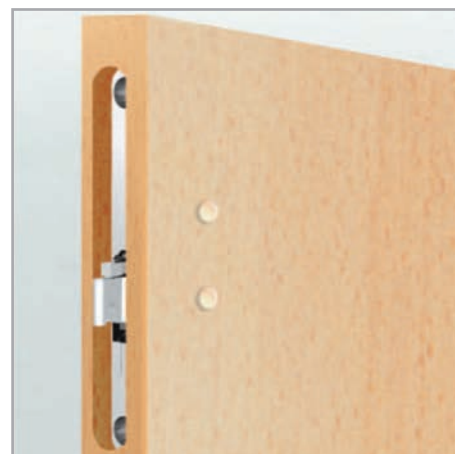
## ПОДВЕСКА КАРКАСОВ 821




Подвеска 821 предназначена для каркасов без задней стенки, изготовленных из ДСП 16 и 25 мм. Это стало возможным за счет того, что подвеска устанавливается в задний торец боковой панели каркаса и абсолютно невидима.

### Подвеска 821

- полностью изготовлена из металла
- оснащена системой безопасного крепления, предотвращающего случайный срыв каркаса
- регулировка каркаса осуществляется через два отверстия диаметром 6 мм, находящиеся на внутренней стороне боковой панели
- может устанавливаться на различной высоте на боковой панели



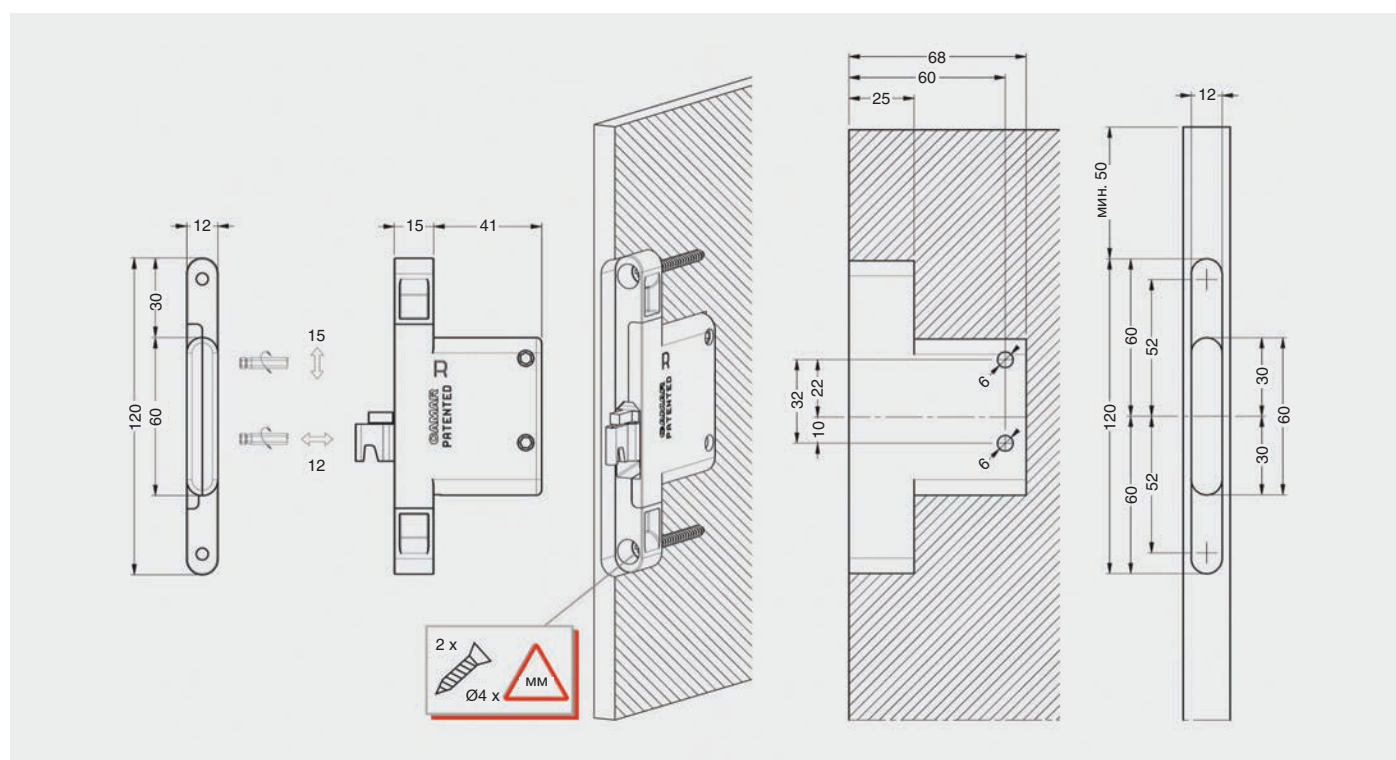



 нагрузка **60 кг**
 регулировка по глубине **0 - 12 мм**
 регулировка по высоте **0 - 15 мм**

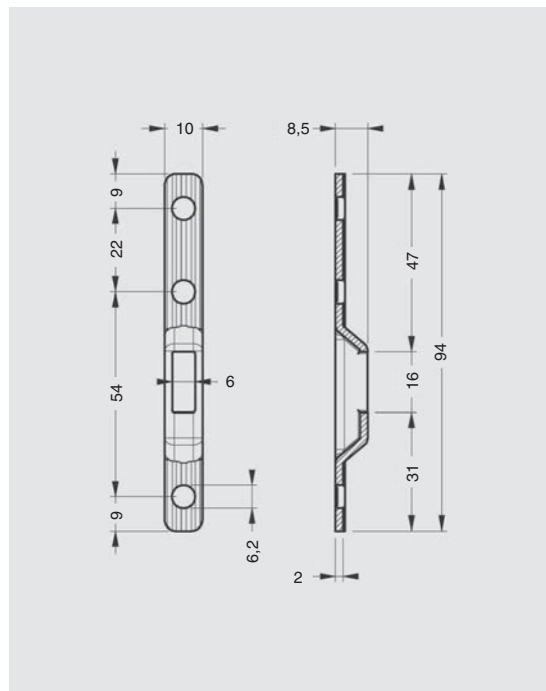
## 821.12

подвеска каркаса скрытая

артикул	материал	отделка	упаковка, шт.
821.12.Z1.IN.SX	сталь/замак	цинк	50
821.12.Z1.IN.DX	сталь/замак	цинк	50



-  регулировка каркаса осуществляется через два отверстия диаметром 6 мм, находящихся на внутренней стороне боковой панели, и имеет следующие значения: вертикальная - 15 мм, горизонтальная - 12 мм
- боковая регулировка составляет 7 мм (2 мм – кронштейном, 5 мм - навеской)
- ДСП 16 мм

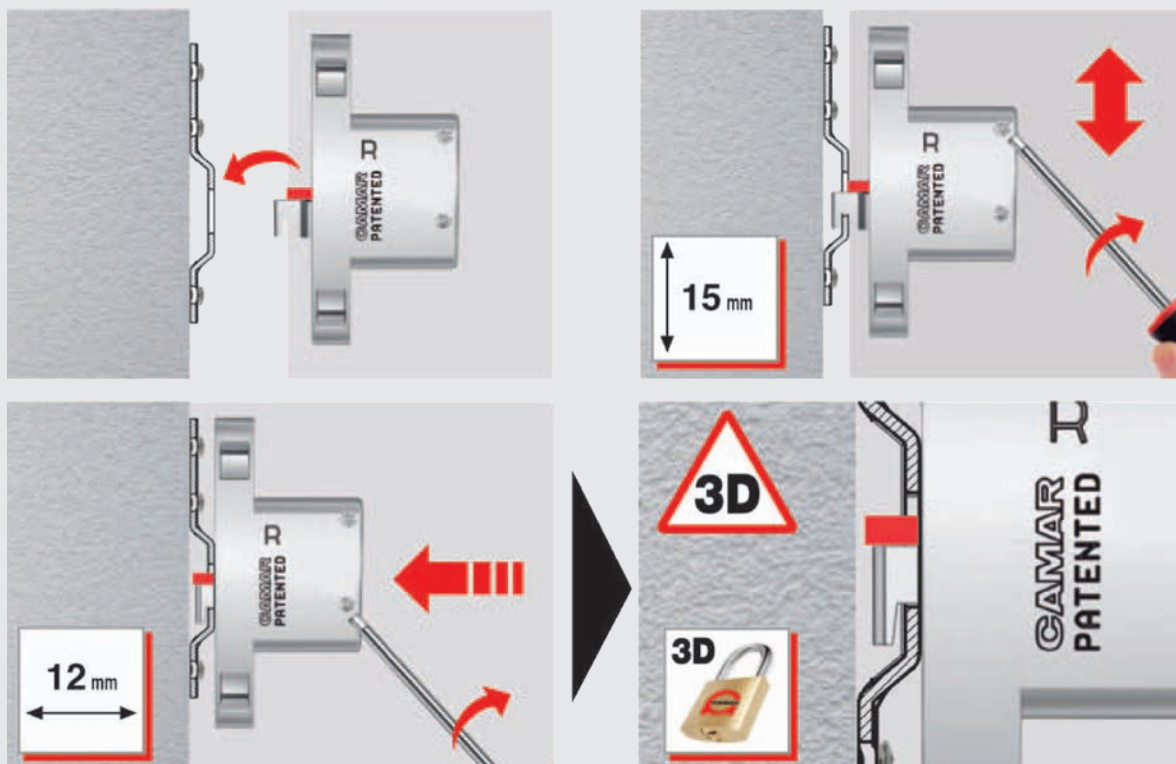


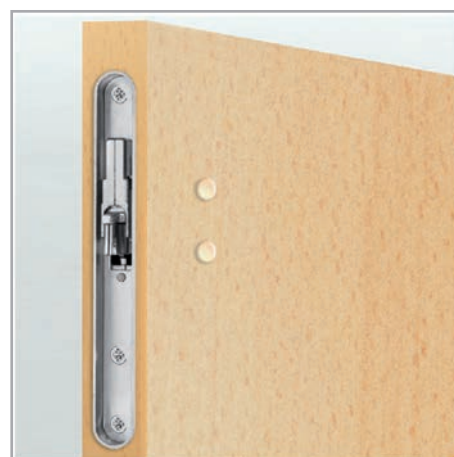
## 895.AS




кронштейн для подвески каркаса арт.821.12

артикул	материал	отделка	упаковка
895.AS.Z1.10.94	сталь	цинк	200

### Рекомендации по монтажу:



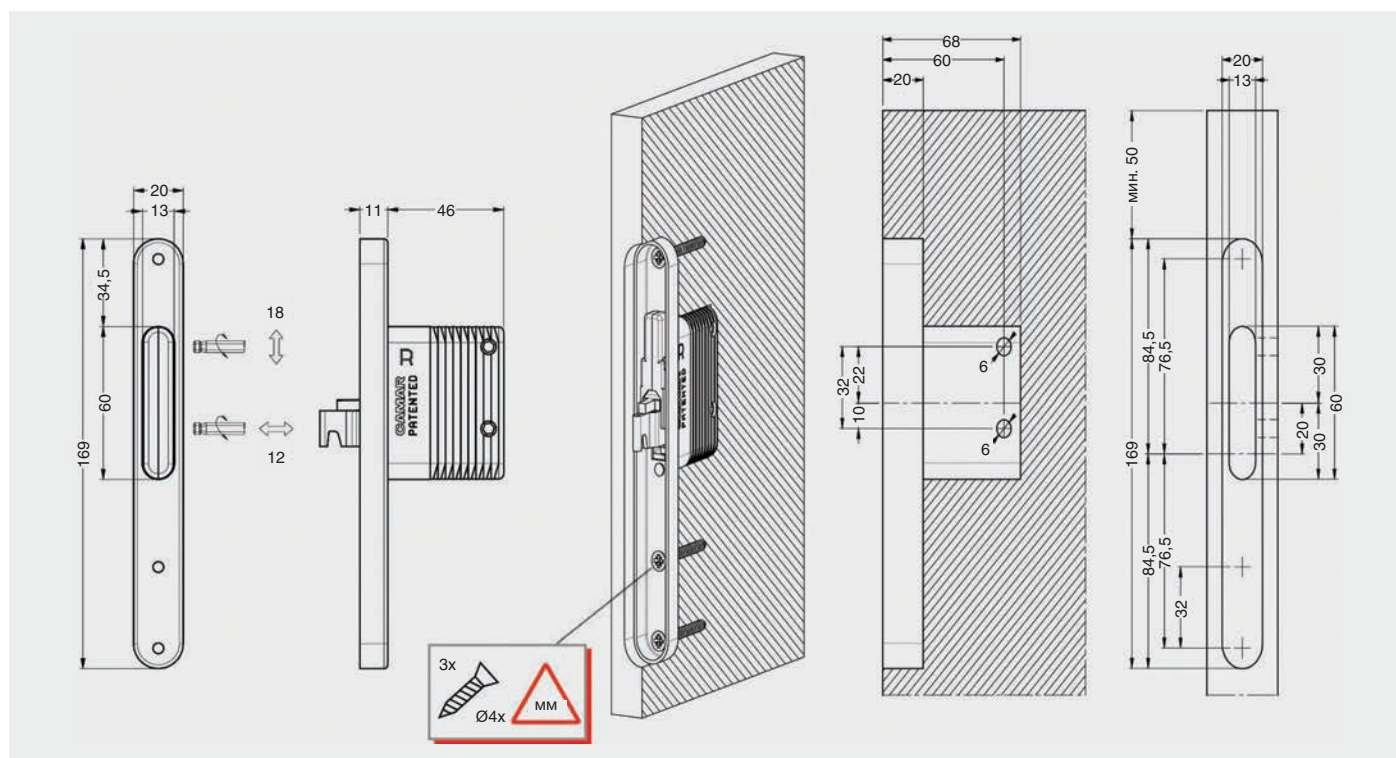



 нагрузка **100 кг**  
  регулировка по глубине **0 - 12 мм**  
  регулировка по высоте **0 - 18 мм**

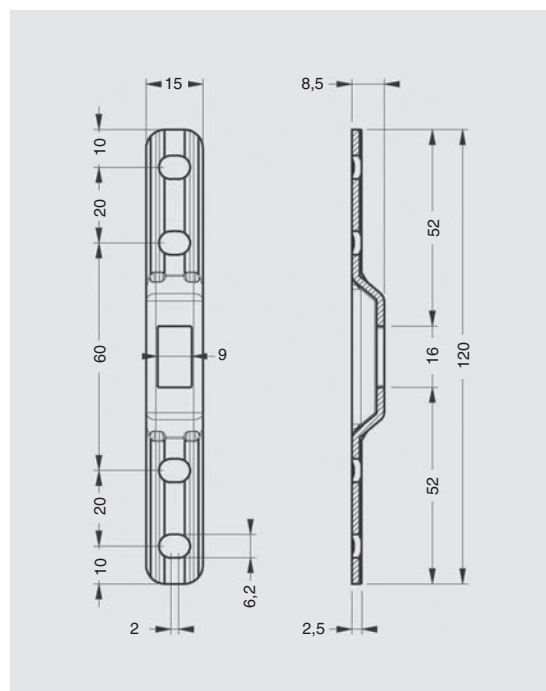
## 821.20

подвеска каркаса скрытая

артикул	материал	отделка	упаковка, шт.
821.20.Z1.IN.DX (правая)	сталь/замак	цинк	50
821.20.Z1.IN.SX (левая)	сталь/замак	цинк	50



-  регулировка каркаса осуществляется через два отверстия диаметром 6 мм, находящихся на внутренней стороне боковой панели, и имеет следующие значения: вертикальная - 18 мм, горизонтальная - 12 мм
- боковая регулировка составляет 7 мм (2 мм – кронштейном, 5 мм - навеской)
- ДСП 25 мм

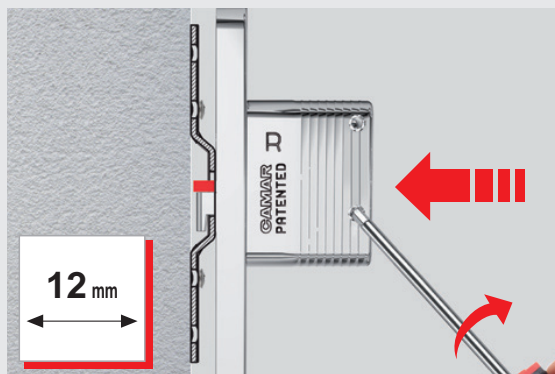
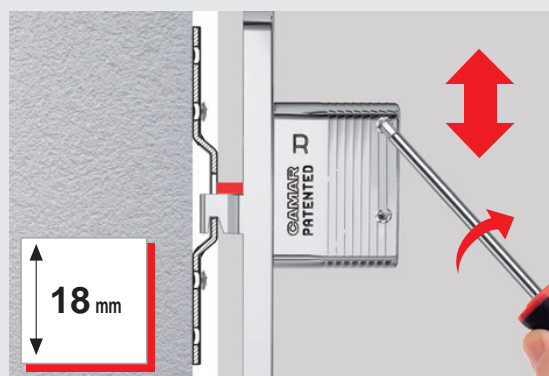
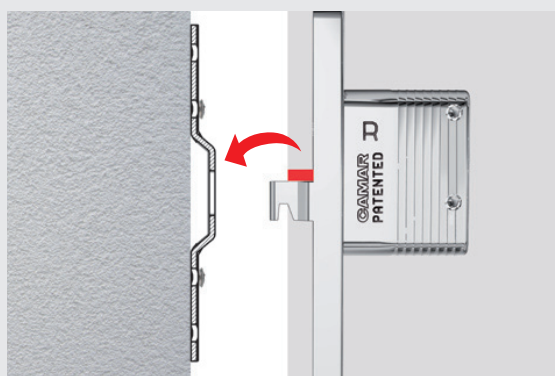


## 895.AS

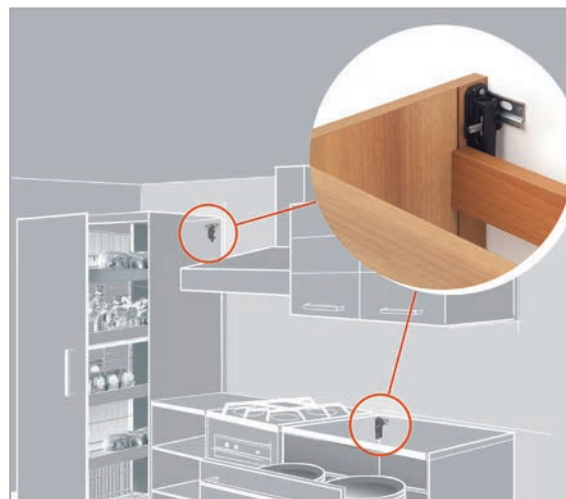
кронштейн для подвески каркаса арт.821

артикул	материал	отделка	упаковка, шт.
895.AS.Z1.15.12	сталь	цинк	200

### Рекомендации по монтажу:



## ФИКСАТОР НАСТЕННЫЙ 808

**808**

фиксатор настенный для мебели

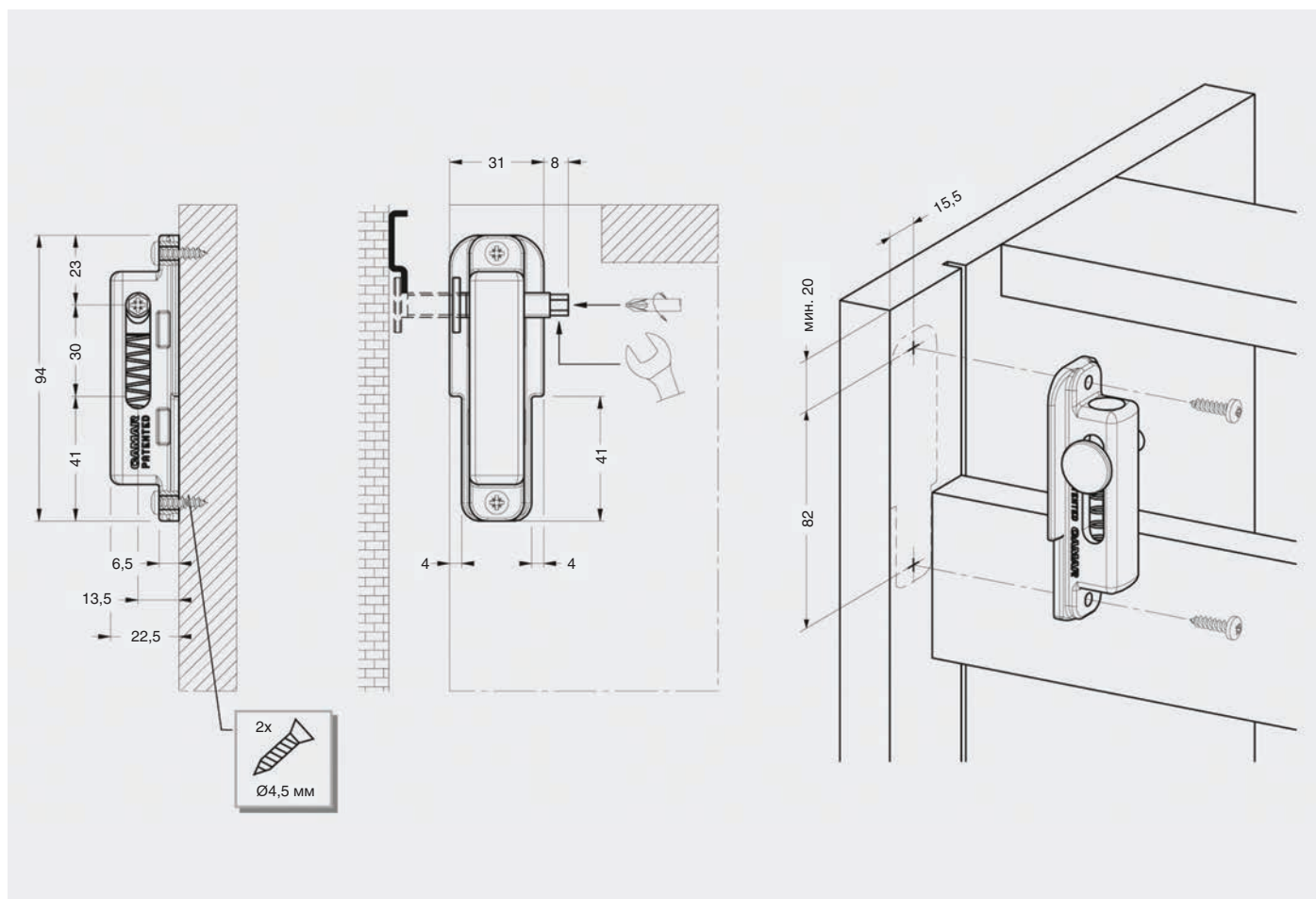
 регулировка по глубине  
**0 - 20 мм**

 регулировка по высоте  
**0 - 30 мм**

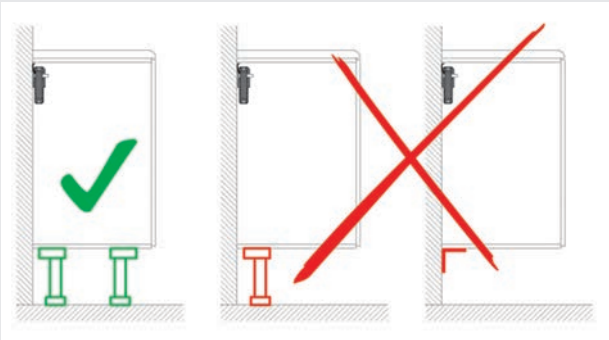
артикул	материал	отделка	упаковка, шт.
808.00.P2.VI.DX (правый)	АБС /сталь	черная/цинк	100
808.00.P2.VI.SX (левый)	АБС /сталь	черная/цинк	100

**Рекомендуемое сочетание:** более подробная информация см. стр.18.50-18.51

 арт. 875.AC.Z1.00.60  
 кронштейн 60x26 мм

 арт. 875.AC.Z1.00.47  
 кронштейн 47x27 мм


## Рекомендации по монтажу:



**!** Фиксатор настенный служит для надежного крепления мебели к стене и препятствует её опрокидыванию вперед. Рекомендован к установке в мебель, имеющую тяжелые выдвижные ящики, а также в неустойчивую мебель небольшой глубины.

Фиксатор имеет регулировки:

- по горизонтали 20 мм (регулировка производится крестовой отверткой или гаечным ключом 6)
- по вертикали 30 мм.

Используется в сочетании с кронштейном арт.875.

Данная система фиксации позволяет быстро проводить операции по креплению и отсоединению мебели от стены.

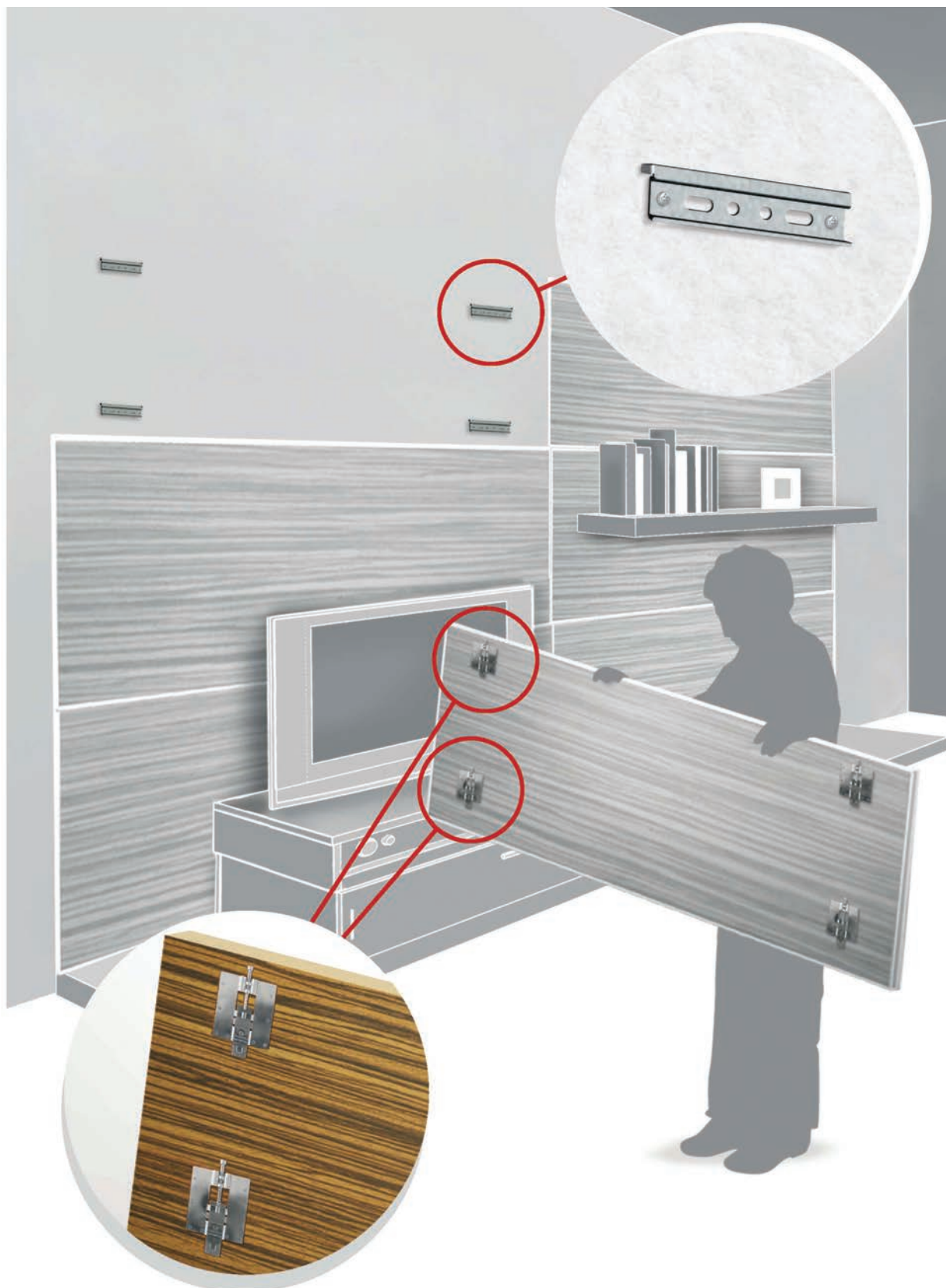
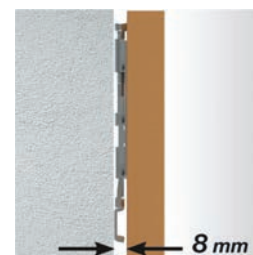
## Монтаж системы:



## СИСТЕМА ФИКСАЦИИ НАСТЕННЫХ ПАНЕЛЕЙ 814

Компания МАКМАРТ представляет складской программы - уникальную систему 814.


Данная система предназначена для крепления, регулировки и фиксации настенных декоративных панелей. Абсолютно скрытый монтаж, возможность регулировки по высоте (в пределах 10 мм), простота и легкость установки - все это делает систему 814 незаменимой при оформлении и дизайне интерьеров.




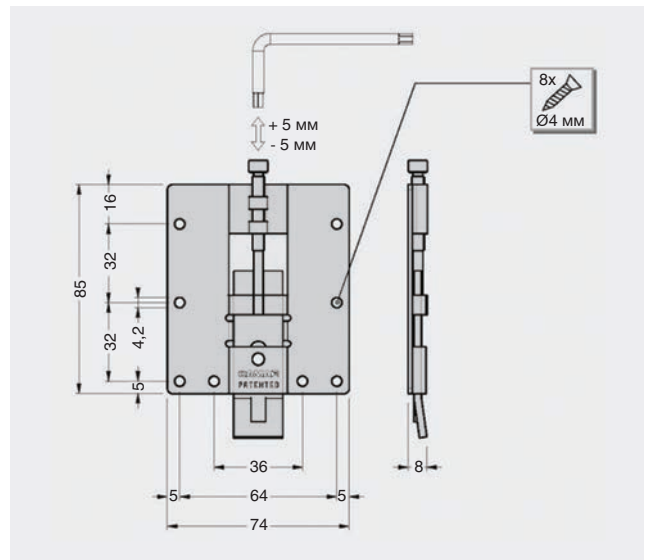


814



 нагрузка  
**30 кг**

 регулировка по высоте  
 +5  
 -5



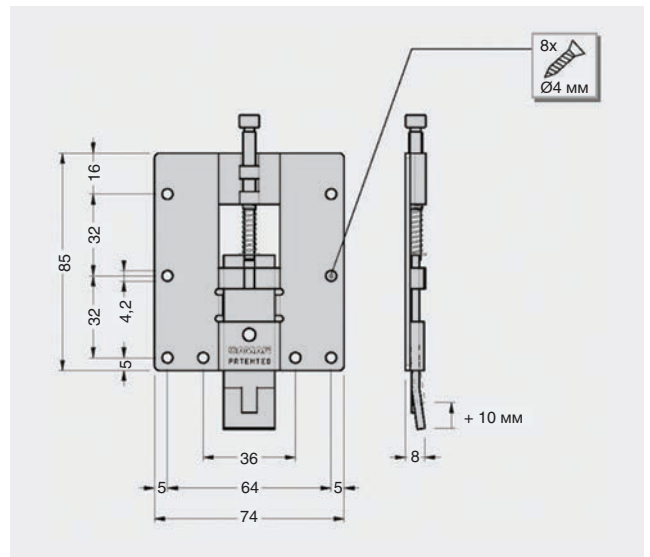
фиксатор настенный для панелей, верхний (без пружины)

артикул	материал	отделка	упаковка
814.64.Z1.VI.00	сталь	цинк	100



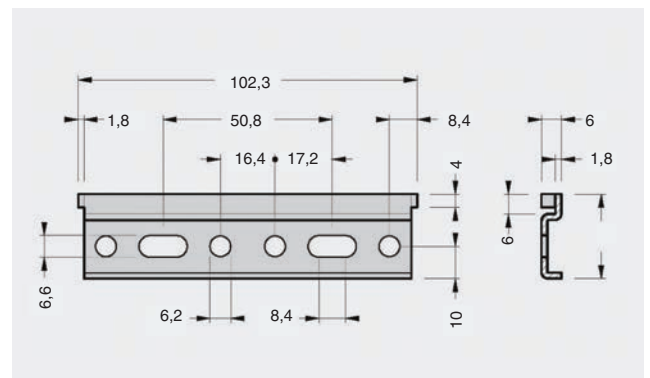
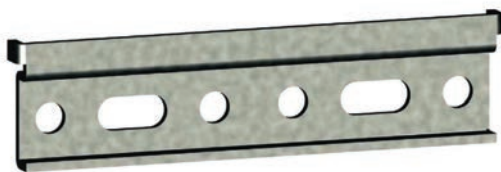
 нагрузка  
**30 кг**

 регулировка по высоте  
 0 - 10 мм



фиксатор настенный для панелей, нижний (с пружиной)

артикул	материал	отделка	упаковка
814.64.Z1.VI.01	сталь	цинк	100

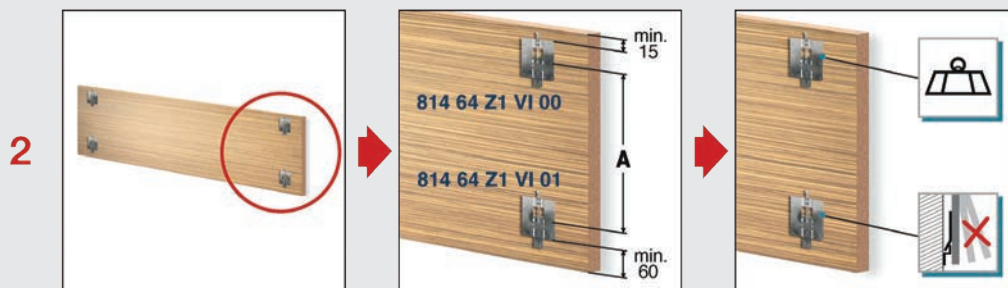


кронштейн 100x26мм для подвески полок и фиксаторов

артикул	материал	отделка	упаковка
890.AC.Z1.01.00	сталь	цинк	100



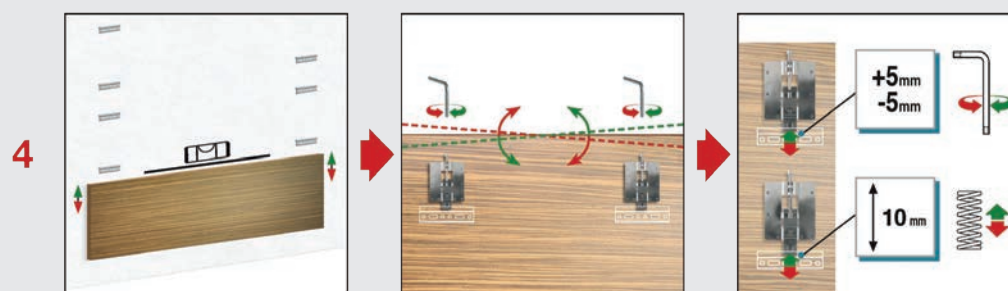
Крепим кронштейн к стене



Устанавливаем фиксаторы на панель, согласно схеме.



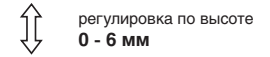
Навешиваем и фиксируем панель на кронштейнах



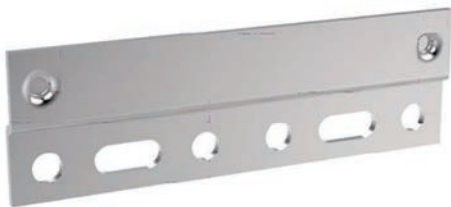
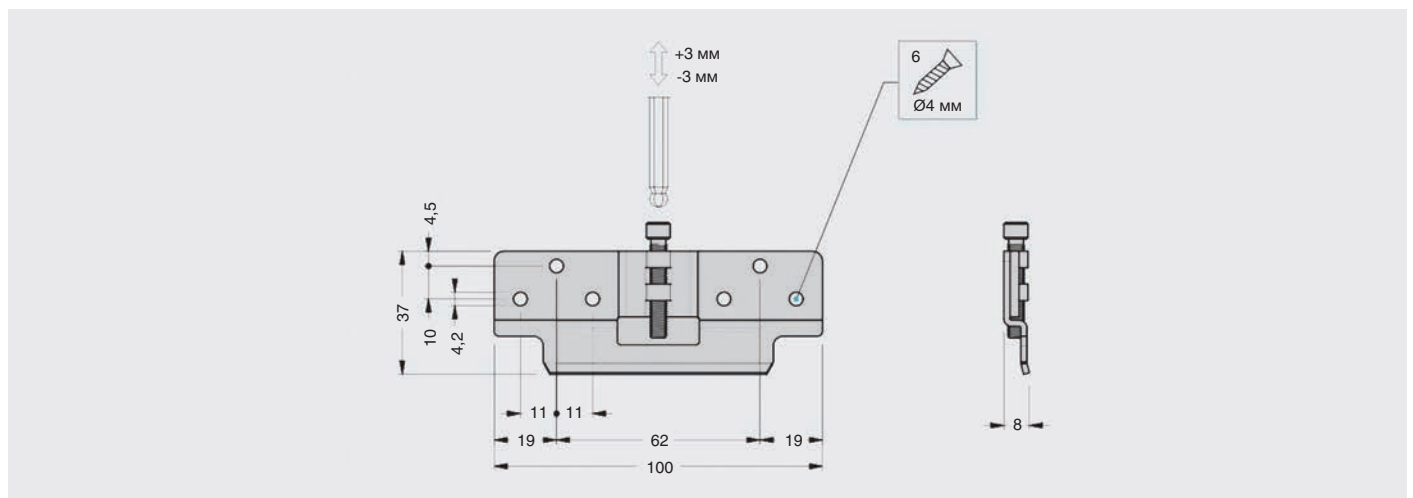
С помощью ключа-шестигранника SH.4 производим регулировку панели по уровню



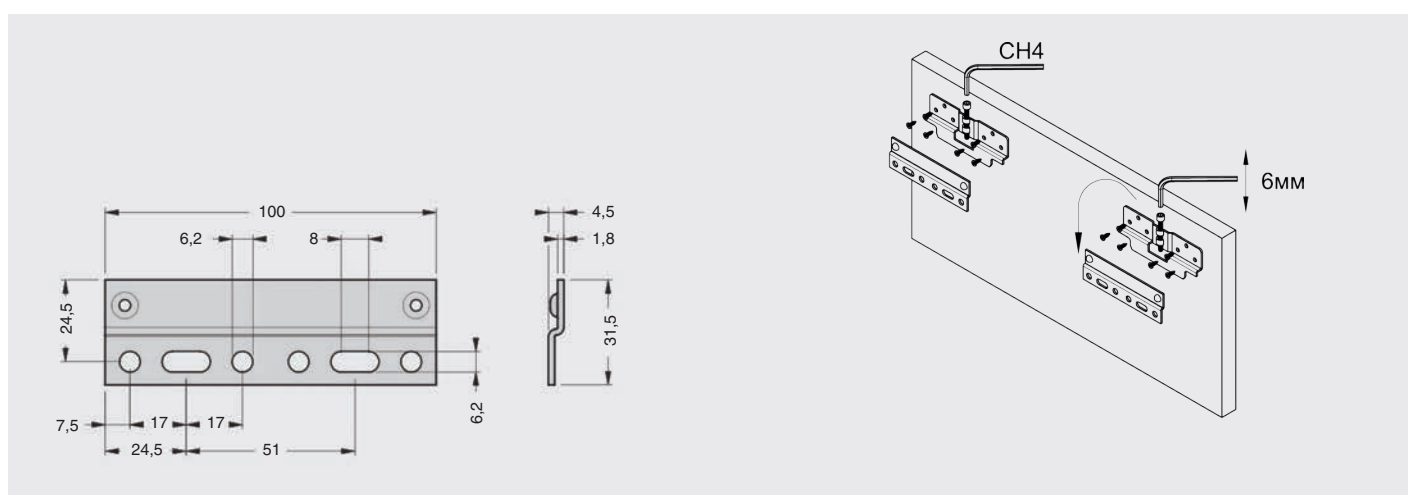
Устанавливаем и фиксируем следующую панель аналогично первой

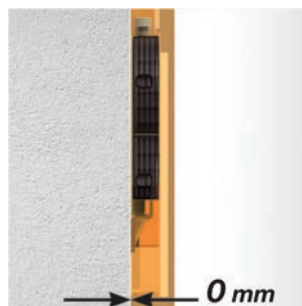

**фиксатор настенный для панелей, универсальный**

артикул	материал	отделка	упаковка, шт.
814.64.Z1.00.10	сталь	цинк	200


**кронштейн для фиксатора настенного универсального**

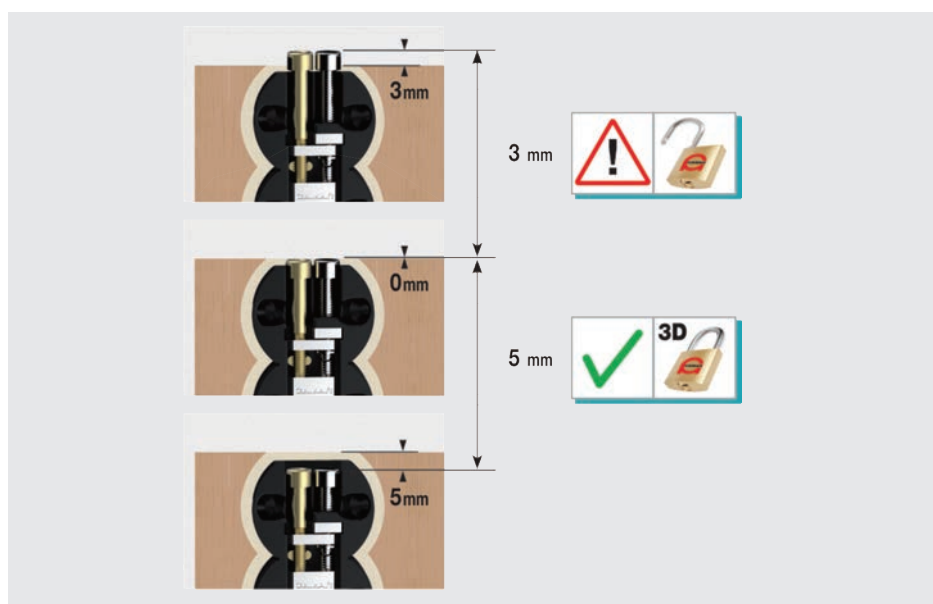
артикул	материал	отделка	упаковка, шт.
814.AC.Z1.01.00	сталь	цинк	200




**NEW**

 нагрузка  
**10 кг**

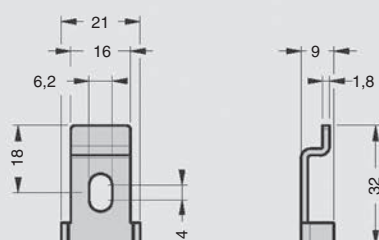
артикул	материал	отделка	упаковка
814.35.P2.02.05	сталь/пластик	цинк / черная	100

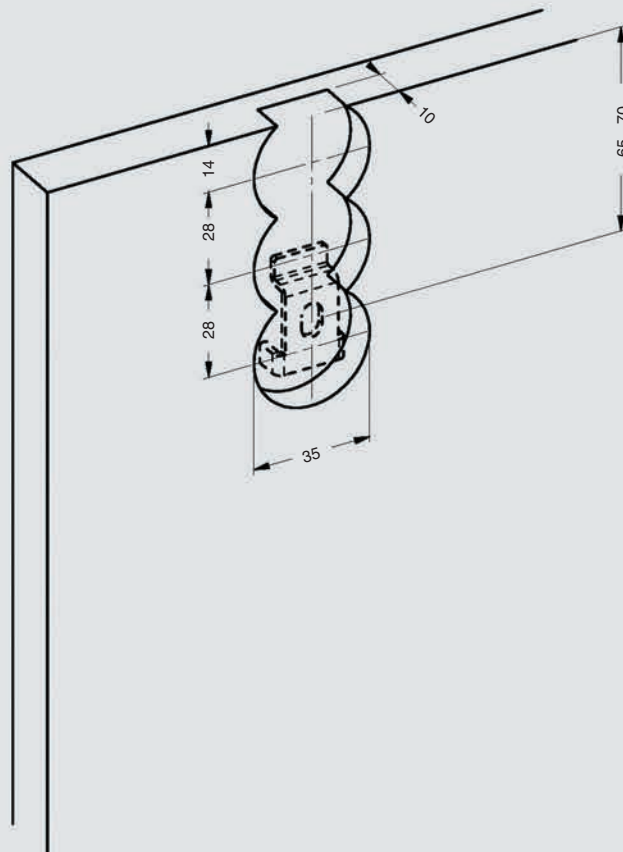
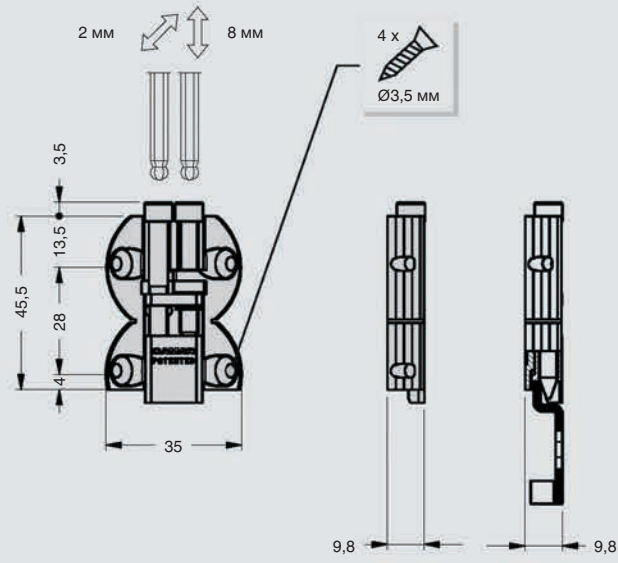


- !**
-  нельзя использовать электрооборудование при монтаже
  -  защита от срыва каркаса

**NEW**

артикул	материал	отделка	упаковка
814.AC.Z1.16.35	сталь	цинк	100



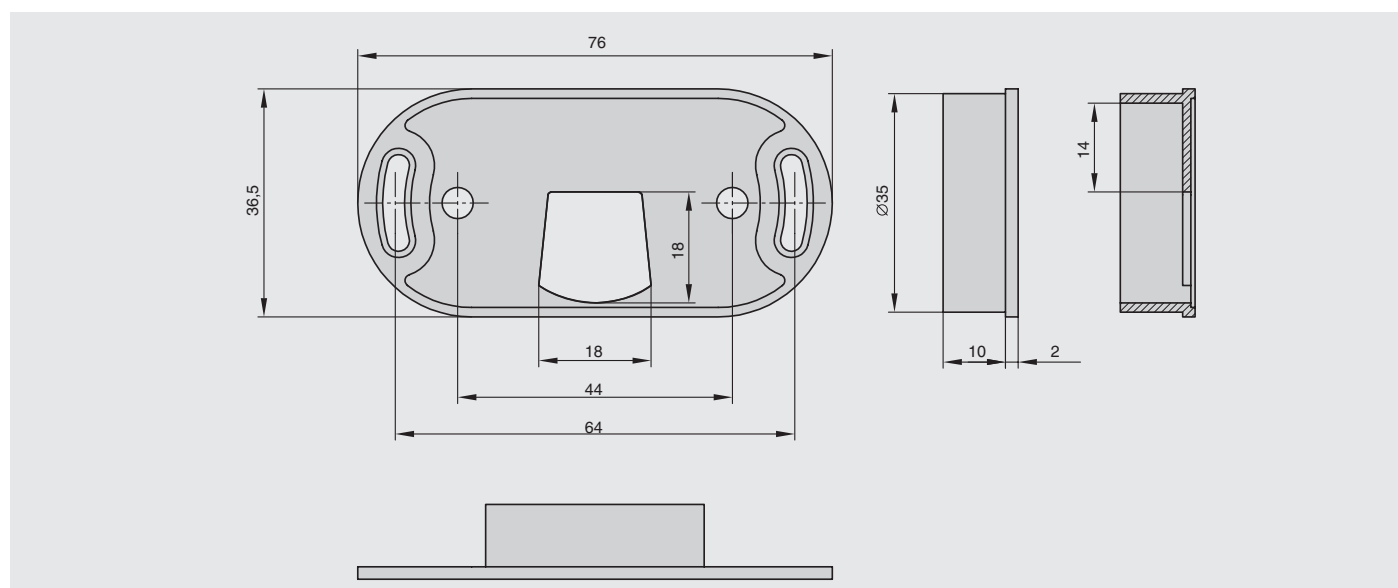




## 542

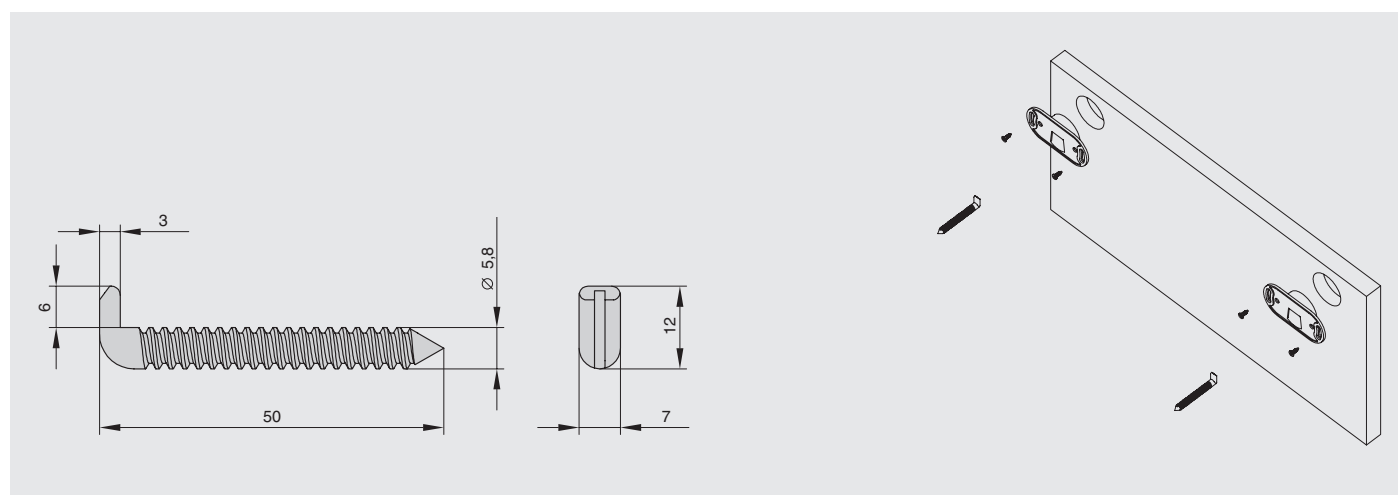
навеска для настенных панелей, без регулировки

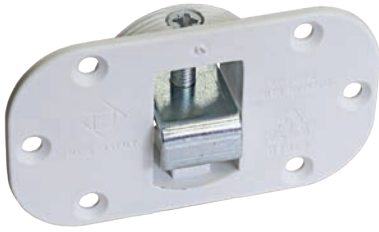
артикул	материал	отделка	упаковка, шт.
542	нейлон	белая	1000



крюк-шуруп h.12 мм

артикул	материал	отделка	упаковка, шт.
7100/001/99/5,8/50	сталь	цинк	1000

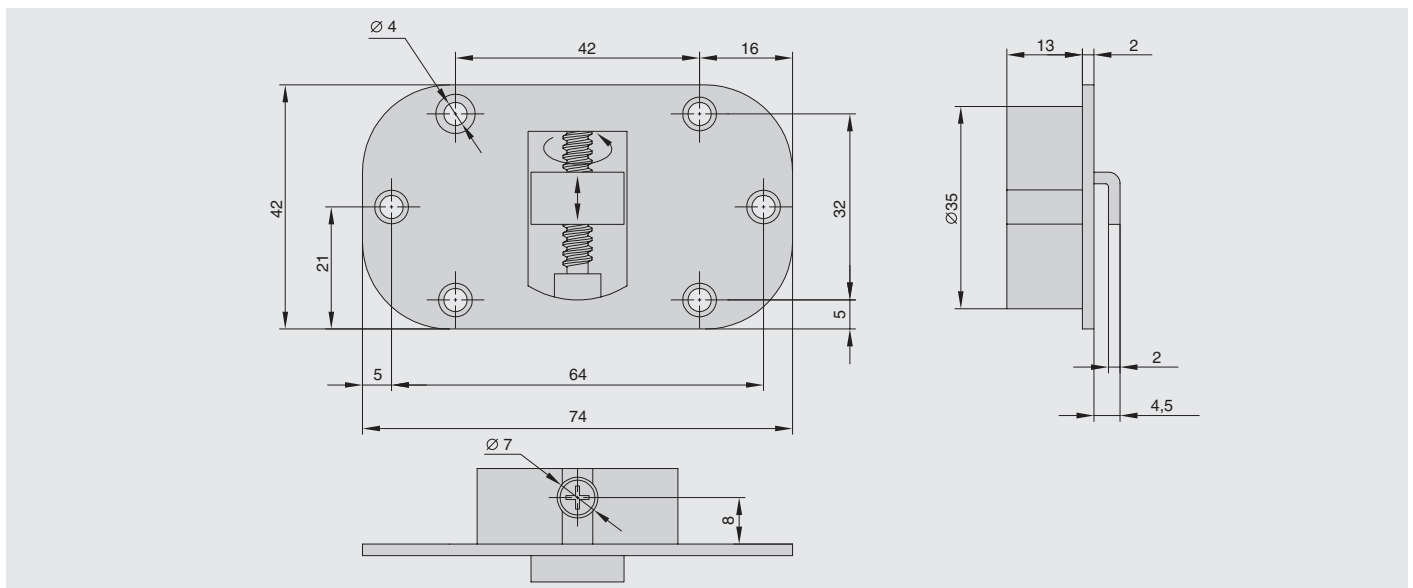




## 543

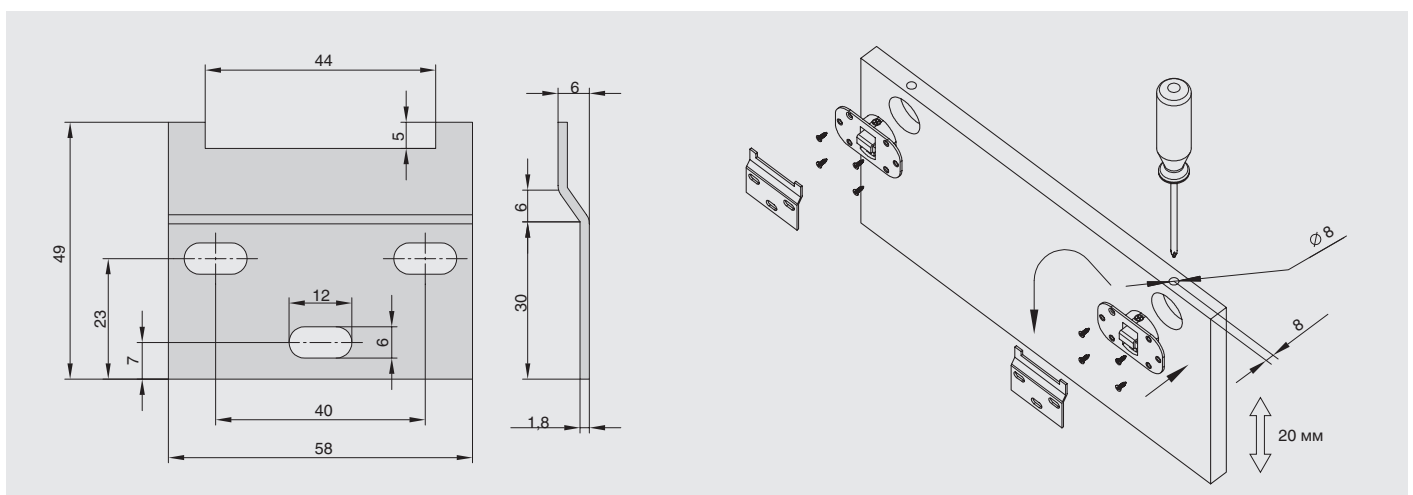
навеска для настенных панелей, с регулировкой

артикул	максимальная нагрузка, кг	материал	отделка	упаковка, шт.
543	200	нейлон	белая	750



кронштейн для навески настенных панелей

артикул	материал	отделка	упаковка, шт.
149/Z/M	сталь	цинк	750





## RP0415

навеска для настенных панелей, без регулировки

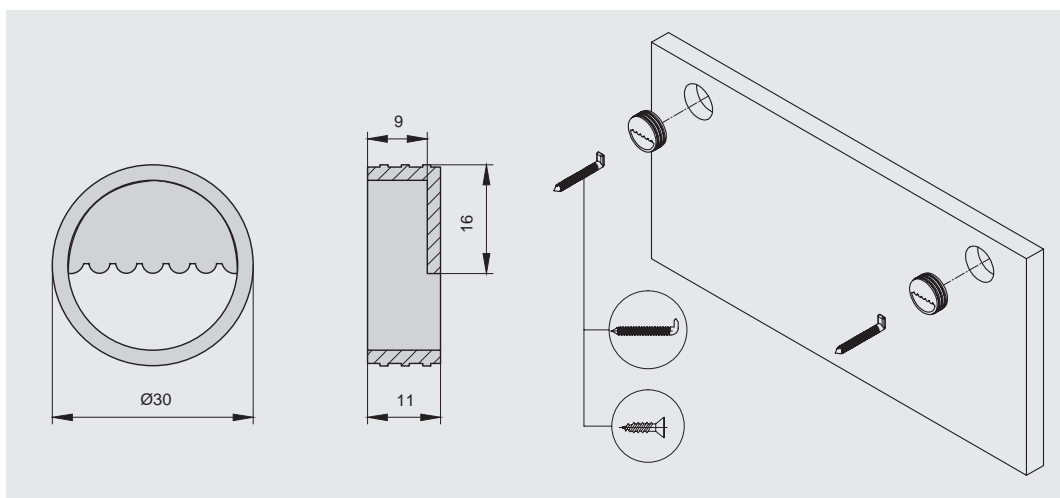
артикул	материал	отделка	упаковка, шт.
RP0415.GR	замак	серая	1000

### Рекомендуемое сочетание:

см.стр.17.46



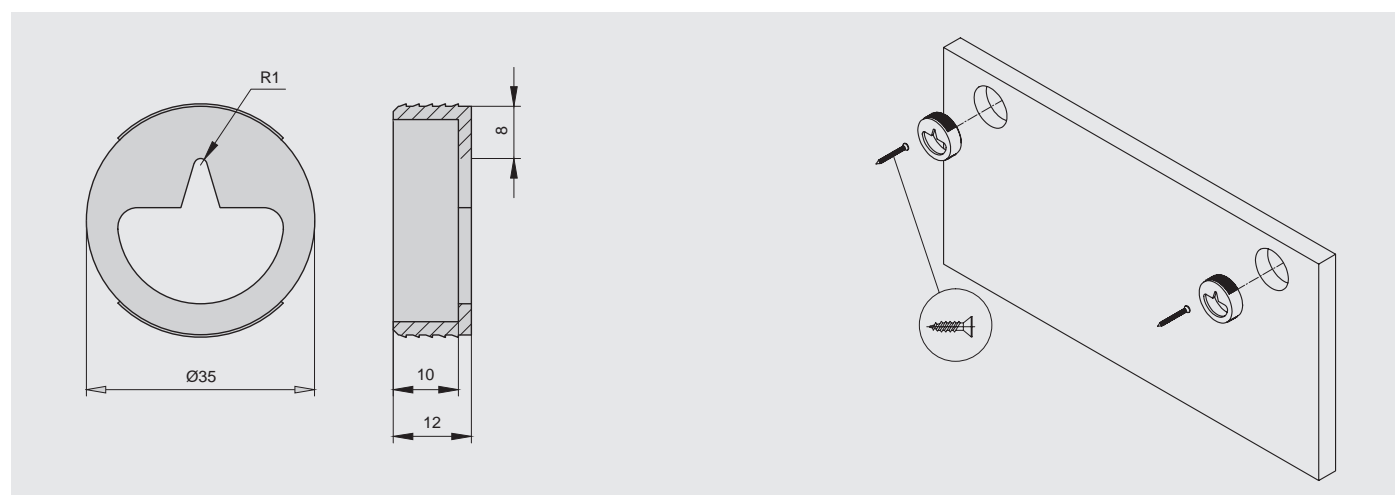
арт. 7100/001/99/5,8/50  
крюк-шуруп h.12 мм



## RP0502

навеска для настенных панелей, без регулировки

артикул	материал	отделка	упаковка, шт.
RP0502.AR	пластик	серебро	750





NEW



HW.011.HB1.01



HW.011.HB1.03



## HW.011.HB1

уголок для навески с крышечкой

артикул	материал	отделка	упаковка, компл.
HW.011.HB1.01	сталь/пластик	цинк/белый	50/500
HW.011.HB1.03	сталь/пластик	цинк/коричневый	50/500

**!** Реальный цвет материалов может отличаться от изображенного на фотографиях



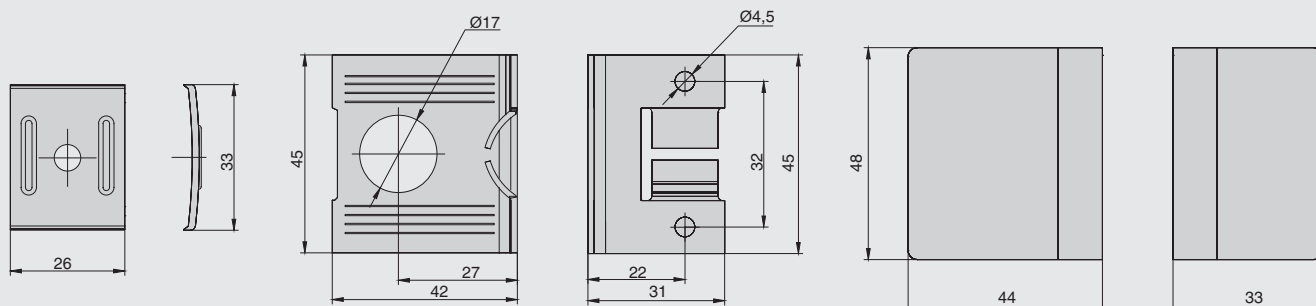
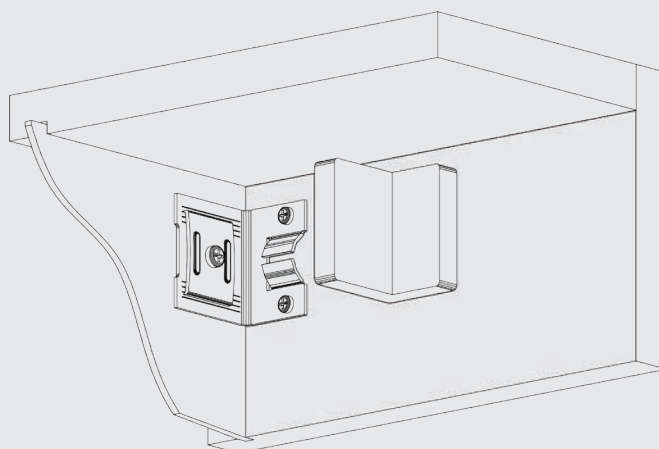
белая

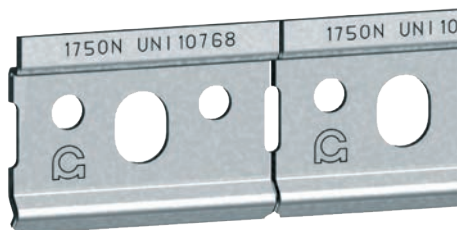


коричневая

### Комплектация:

- уголок для навески — 1 шт.
- пластина — 1 шт.
- крышечка декоративная — 1 шт.





- ! производится только из сертифицированной стали UNI EN 10142/97 толщиной 1,4 мм и оцинкован по технологии "Sendzimir";
- прошёл испытания, проведенные сертификационным центром CATAS (IT) по европейскому стандарту UNI 10768, которые подтвердили разрешенную нагрузку 1750 Н (178 кг);
- длина профиля составляет 2000 мм, он имеет насечки через каждые 50 мм для более легкого разделения.

Выписка и отгрузка данного профиля производится кратно упаковке.  
1 упаковка = 15 шт. (30 погонных метров).

## 873

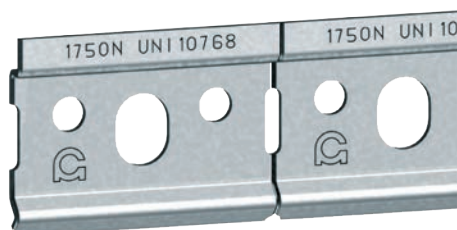
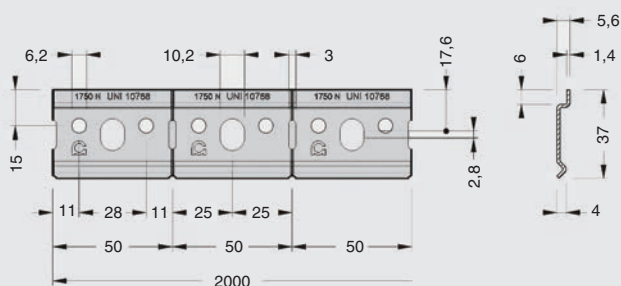
### профиль для навески полок оцинкованный

артикул	длина, мм	толщина, мм	материал	отделка	упаковка, шт.
873.AC.Z1.20.00.IP	2000	1,4	сталь	цинк	15 / 1200

#### Рекомендуемое сочетание:

Профиль арт. 873 совместим с подвесками полок серий 804, 806 и 816.

- ! Просим обратить Ваше внимание на необходимость правильного подбора крепежных элементов (дюбелей, шурупов) в соответствии с материалом стены.



- ! профиль 874 имеет маркировку на каждой детали с указанием грузоподъемности 1750 Н (разрешённая нагрузка - 178 кг), подтверждённую строгими испытаниями CATAS (IT) в соответствии с европейским стандартом UNI 10768.\*
- толщина профиля — 1,4 мм; это представляет огромную разницу с точки зрения прочности, по сравнению с более тонкими вариантами, предлагаемыми в продаже.

Выписка и отгрузка данного профиля производится кратно упаковке.  
1 упаковка = 10 шт. (20 погонных метров).

## 874

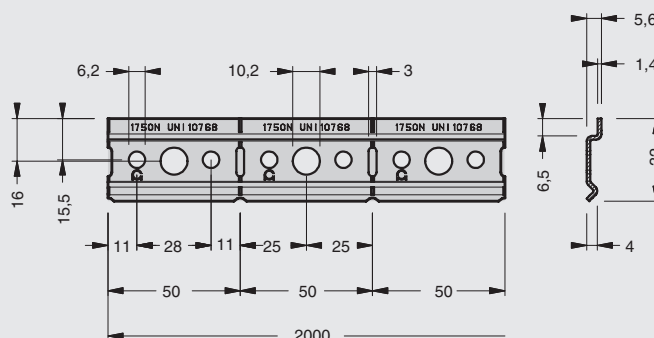
### профиль для навески полок оцинкованный

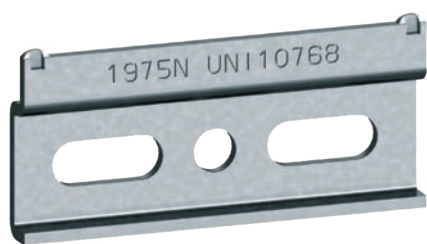
артикул	длина, мм	толщина, мм	материал	отделка	упаковка
874.AC.Z1.20.00.IP	2000	1,4	сталь	цинк	10

#### Рекомендуемое сочетание:

Новый профиль 874 совместим с подвесками полок серий 801, 804, 806, 814, 816, 818.

- ! Просим обратить Ваше внимание на необходимость правильного подбора крепежных элементов (дюбелей, шурупов) в соответствии с материалом стены.





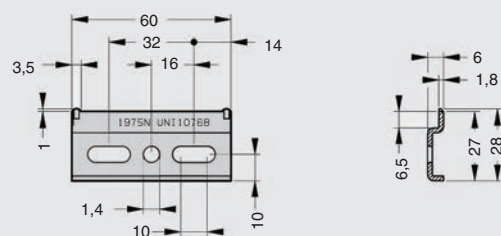
## 875

кронштейн 60x26 мм для скрытой подвески арт.818

артикул	максимальная нагрузка, мм	материал	отделка	упаковка, шт.
875.AC.Z1.00.60	200	сталь	цинк	800

### Рекомендуемое сочетание:

скрытая подвеска арт.818



## NEW



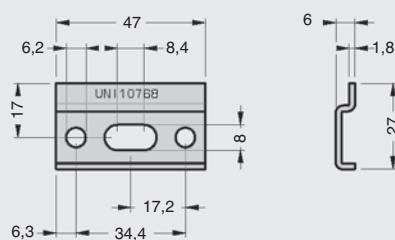
## 875

кронштейн 47x27 мм для подвески полок

артикул	максимальная нагрузка, мм	материал	отделка	упаковка, шт.
875.AC.Z1.00.47		сталь	цинк	800

### Рекомендуемое сочетание:

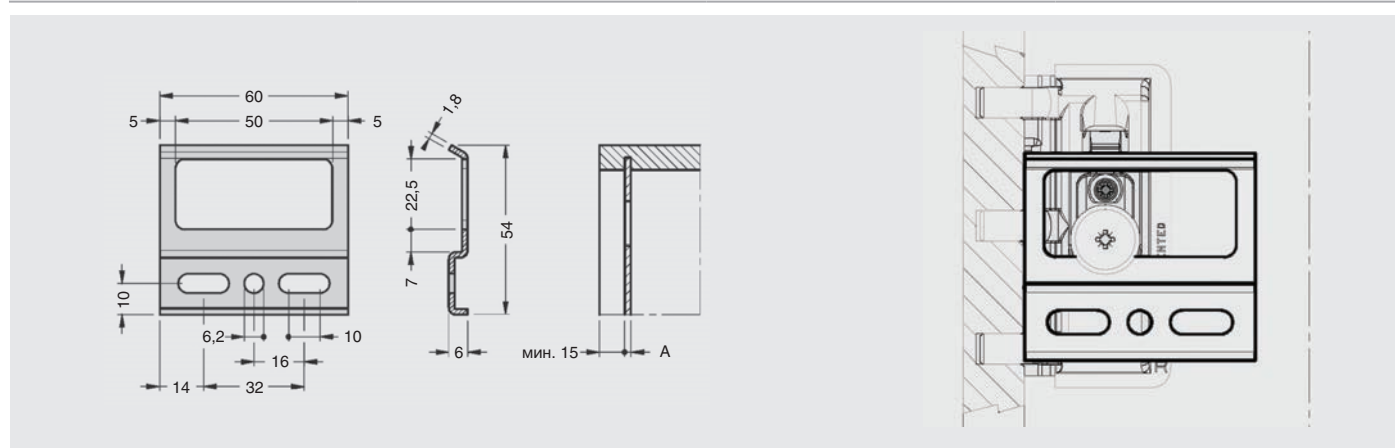
Новый профиль 875 совместим с подвесками полок серий 701, 801, 804, 806, 808, 814, 816, 818.



**877**

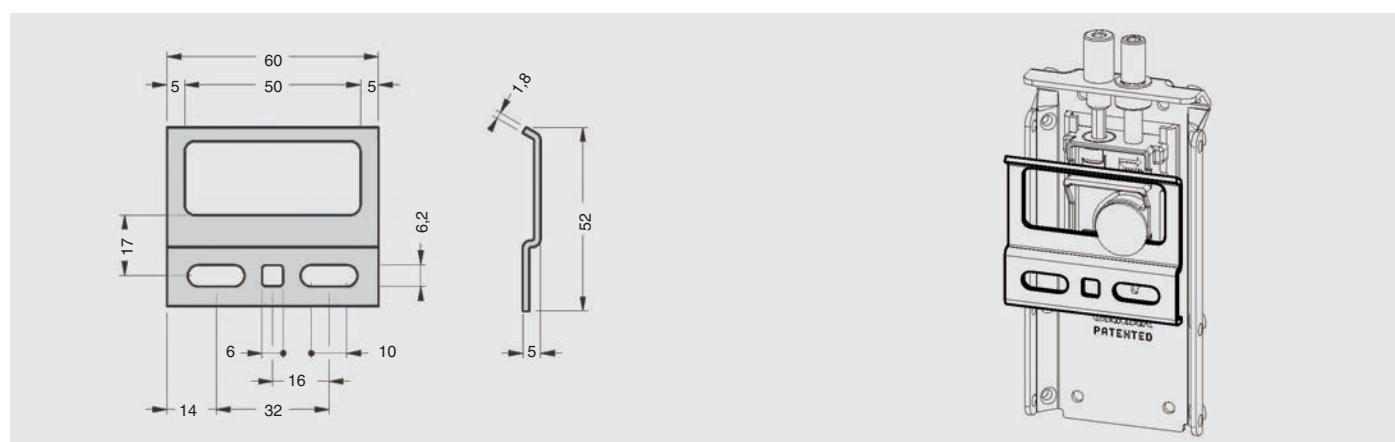
кронштейн 60x54мм для подвески полок арт.820.AS

артикул	материал	отделка	упаковка, шт.
877.AC.Z1.00.60	сталь	цинк	400

**877**

кронштейн 60x52мм для подвески полок арт.823.AS

артикул	материал	отделка	упаковка, шт.
877.A5.Z1.00.60	сталь	цинк	400

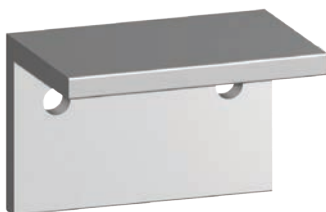
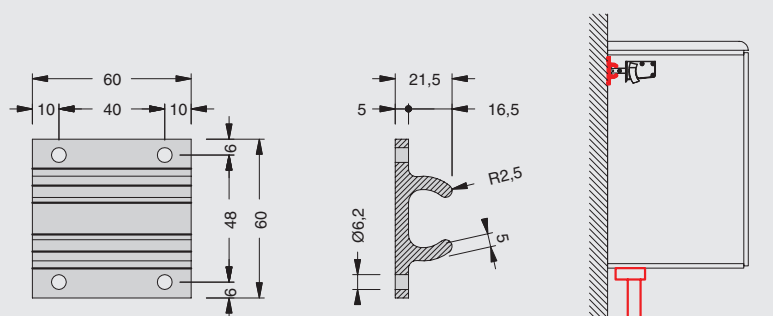




## 885

кронштейн 60x60 мм для подвески нижних баз арт.805

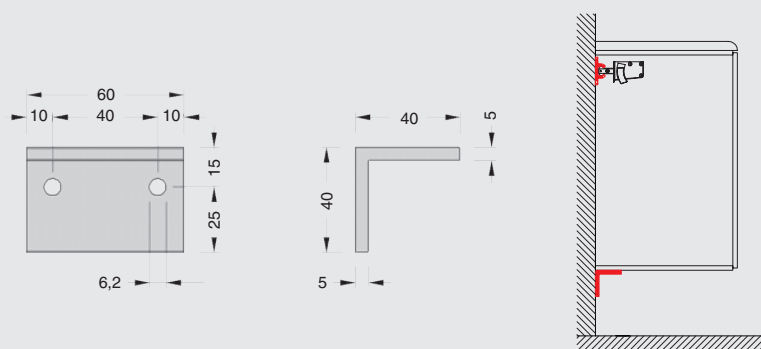
артикул	материал	отделка	упаковка, шт.
885.AL.00.60.60	алюминий	алюминий	100



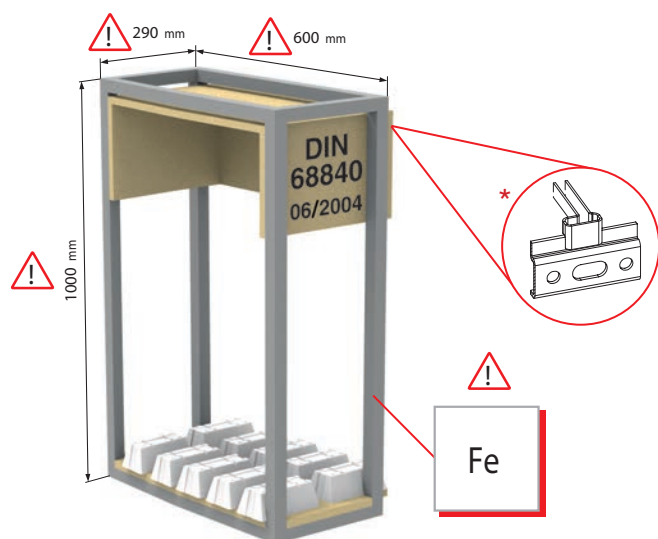
## 812

уголок для подвески нижних баз арт.805

артикул	материал	отделка	упаковка, шт.
812.AL.00.40.60	алюминий	алюминий	100



## 701



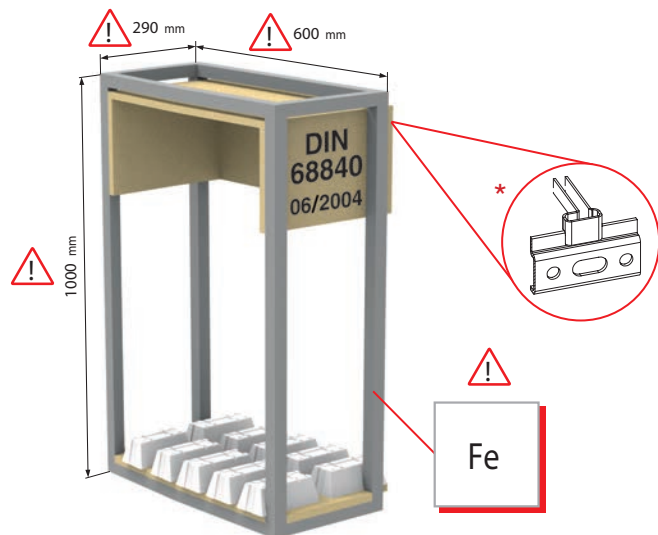
\* Подвеска полностью установлена на профиль для навески полок

Значения, указанные в данной таблице, относятся только к полке на приведенном слева рисунке.

артикул	максимальная расчетная нагрузка на одну подвеску	лаборатория, в которой проводились испытания	размер болтов, использованных для теста
	DIN 68840 06/2004		
701 15 Z1 IN	920 N	LGA	–
701 15 Z1 VI	920 N	LGA	2 x Ø4 x16 мм

Все приведенные значения максимальной нагрузки получены в результате испытаний. Технология всех испытаний соответствует нормам DIN 68840 06/2004 (немецкий стандарт). Приведенные значения верны в случае правильной установки и сборки мебели. Значения не учитывают изменений, которые производитель вводит в готовую продукцию в дальнейшем. Мы рекомендуем соблюдать все размеры, которые были указаны в наших технических чертежах. Также советуем предварительно протестировать готовую мебель в специальной лаборатории. Тесты должны соответствовать нормам, которые действуют в стране, где Вы собираетесь продавать изделие.

## 801



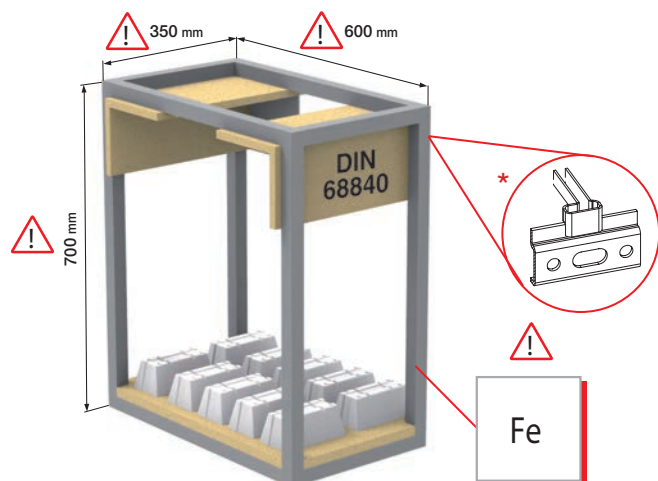
\* Подвеска полностью установлена на профиль для навески полок

Значения, указанные в данной таблице, относятся только к полке на приведенном слева рисунке.

артикул	максимальная расчетная нагрузка на одну подвеску	лаборатория, в которой проводились испытания	размер болтов, использованных для теста
	DIN 68840 06/2004		
801 22 Z1 IN	1000 N	LGA	–

Все приведенные значения максимальной нагрузки получены в результате испытаний. Технология всех испытаний соответствует нормам DIN 68840 06/2004 (немецкий стандарт). Приведенные значения верны в случае правильной установки и сборки мебели. Значения не учитывают изменений, которые производитель вводит в готовую продукцию в дальнейшем. Мы рекомендуем соблюдать все размеры, которые были указаны в наших технических чертежах. Также советуем предварительно протестировать готовую мебель в специальной лаборатории. Тесты должны соответствовать нормам, которые действуют в стране, где Вы собираетесь продавать изделие.

## 804



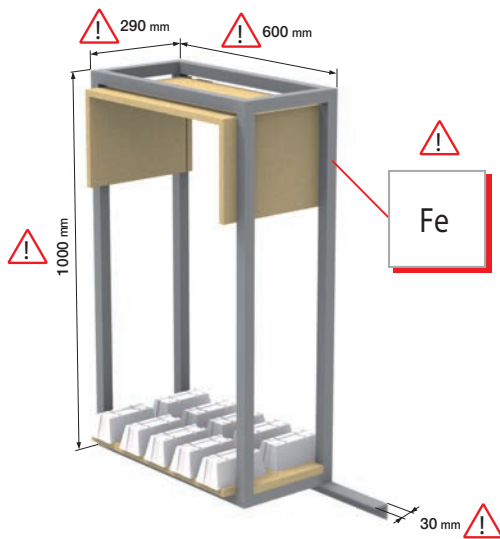
\* Подвеска полностью установлена на профиль для навески полок

Значения, указанные в данной таблице, относятся только к полке на приведенном слева рисунке.

артикул	максимальная расчетная нагрузка на одну подвеску	лаборатория, в которой проводились испытания	размер болтов, использованных для теста
	DIN 68840		
804 16 xx VI 00	65 кг	CAMAR	2 x Ø4 x 35 мм

Все приведенные значения максимальной нагрузки получены в результате испытаний. Технология всех испытаний соответствует нормам DIN 68840 (немецкий стандарт). Приведенные значения верны в случае правильной установки и сборки мебели. Значения не учитывают изменений, которые производитель вводит в готовую продукцию в дальнейшем. Мы рекомендуем соблюдать все размеры, которые были указаны в наших технических чертежах. Также советуем предварительно протестировать готовую мебель в специальной лаборатории. Тесты должны соответствовать нормам, которые действуют в стране, где Вы собираетесь продавать изделие.

## 805

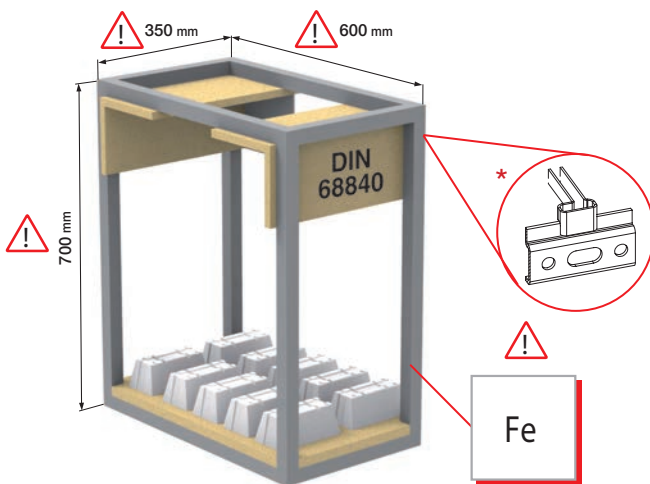


Значения, указанные в данной таблице, относятся только к полке на приведенном слева рисунке.

артикул	протестированная грузоподъемность	лаборатория, в которой проводились испытания	размер болтов, использованных для теста
805 30 01 VI + 885 AL 00 60 60	235 кг	LGA	3 x Ø4 x 30 мм

Рекомендуемое здесь значение максимальной нагрузки - это результат испытаний, которые относятся к правильно расположенному и установленному изделию без учета параметров готовой полки. Значения не учитывают изменений, которые производитель вводит в готовую продукцию в дальнейшем. Мы рекомендуем соблюдать все размеры, которые были указаны в наших технических чертежах. Также советуем предварительно протестировать готовую мебель в специальной лаборатории. Тесты должны соответствовать нормам, которые действуют в стране, где Вы собираетесь продавать изделие.

## 806



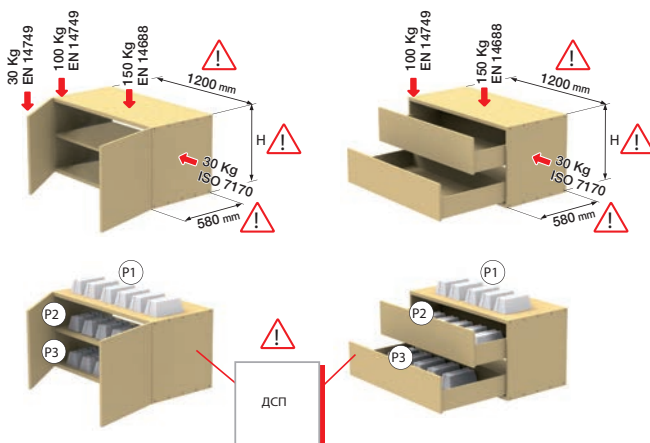
Значения, указанные в данной таблице, относятся только к полке на приведенном слева рисунке.

артикул	максимальная расчетная нагрузка на одну подвеску	лаборатория, в которой проводились испытания	размер болтов, использованных для теста
DIN 68840			
806 14 P2 VI	50 кг	CAMAR	2 x Ø3,5 x 30 мм
806 22 P2 IN	65 кг	CAMAR	

Все приведенные значения максимальной нагрузки получены в результате испытаний. Технология всех испытаний соответствует нормам DIN 68840 (немецкий стандарт). Приведенные значения верны в случае правильной установки и сборки мебели. Значения не учитывают изменений, которые производитель вводит в готовую продукцию в дальнейшем. Мы рекомендуем соблюдать все размеры, которые были указаны в наших технических чертежах. Также советуем предварительно протестировать готовую мебель в специальной лаборатории. Тесты должны соответствовать нормам, которые действуют в стране, где Вы собираетесь продавать изделие.

\* Подвеска полностью установлена на профиль для навески полок

## 807

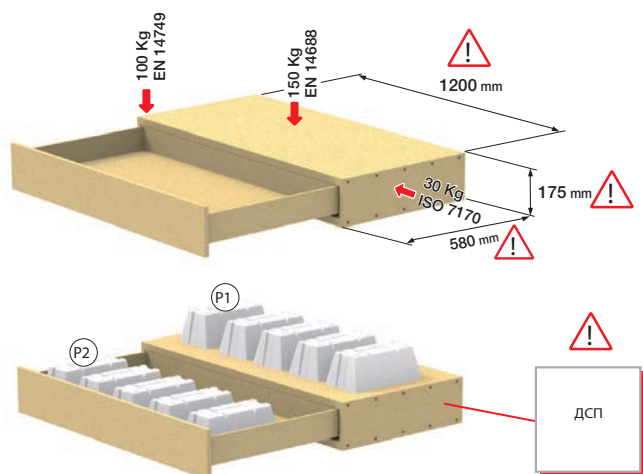


Значения, указанные в данной таблице, относятся только к полке на приведенном слева рисунке.

артикул	протестированная грузоподъемность	лаборатория, в которой проводились испытания	рекомендуемая максимальная нагрузка на одну подвеску
807 02 Z1 IN + 897	350 P1 36 кг + P2 108 кг + P3 166 кг =	310 кг	LGA 120 кг
	350 P1 178 кг + P2 50 кг + P3 50 кг =	278 кг	LGA 120 кг
	600 P1 36 кг + P2 108 кг + P3 180 кг =	324 кг	LGA 120 кг
	600 P1 200 кг + P2 50 кг + P3 50 кг =	300 кг	LGA 120 кг

Все приведенные значения максимальной нагрузки получены в результате испытаний. Технология всех испытаний соответствует нормам с нормами EN 14749, EN 14688 и ISO 7170. Приведенные значения верны в случае правильной установки и сборки мебели. Значения не учитывают изменений, которые производитель вводит в готовую продукцию в дальнейшем. Мы рекомендуем соблюдать все размеры, которые были указаны в наших технических чертежах. Также советуем предварительно протестировать готовую мебель в специальной лаборатории. Тесты должны соответствовать нормам, которые действуют в стране, где Вы собираетесь продавать изделие.

## 807.XL / 807.XL.RV

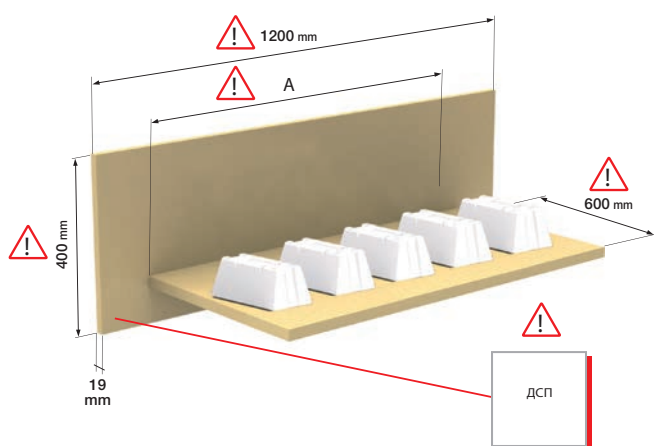


Значения, указанные в данной таблице, относятся только к полке на приведенном слева рисунке.

артикул	протестированная грузоподъемность	лаборатория, в которой проводились испытания	размер болтов, использованных для теста	рекомендуемая максимальная нагрузка на одну подвеску
807 XL Z1 IN + 897 XL	P1 150 кг + P2 50 кг = 200 кг	LGA	—	70 кг
807 XL Z1 RV + 897 XL	P1 150 кг + P2 50 кг = 200 кг	LGA		70 кг

Все приведенные значения максимальной нагрузки получены в результате испытаний. Технология всех испытаний соответствует нормам с нормами EN 14749, EN 14688 и ISO 7170. Приведенные значения верны в случае правильной установки и сборки мебели. Значения не учитывают изменений, которые производитель вводит в готовую продукцию в дальнейшем. Мы рекомендуем соблюдать все размеры, которые были указаны в наших технических чертежах. Также советуем предварительно протестировать готовую мебель в специальной лаборатории. Тесты должны соответствовать нормам, которые действуют в стране, где Вы собираетесь продавать изделие.

## 814



Значения, указанные в данной таблице, относятся только к полке на приведенном слева рисунке.

артикул	максимальная расчетная нагрузка на одну подвеску	лаборатория, в которой проводились испытания	размер болтов, использованных для теста	рекомендуемая максимальная нагрузка на одну подвеску
814 64 Z1 VI 00 + 890 AC Z1 01 00	50 кг	LGA	8 x Ø4x20 мм	30 кг
814 64 Z1 00 10 + 814 AC Z1 01 00	50 кг	LGA	6 x Ø4x16 мм	30 кг

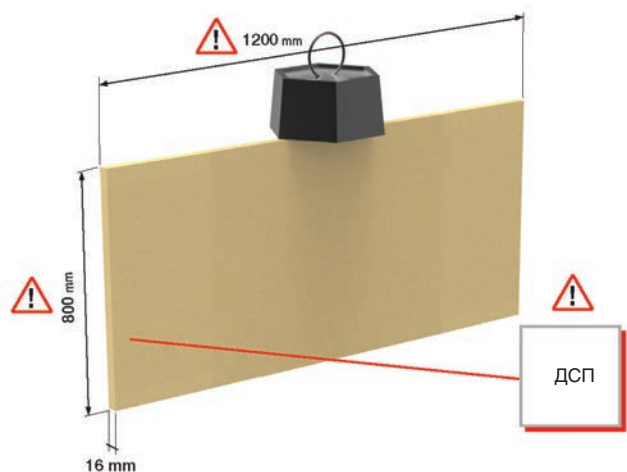
Рекомендуемое здесь значение максимальной нагрузки - это результат испытаний, которые относятся к правильно расположенному и установленному изделию без учета параметров готовой полки. Значения не учитывают изменений, которые производитель вводит в готовую продукцию в дальнейшем. Мы рекомендуем соблюдать все размеры, которые были указаны в наших технических чертежах. Также советуем предварительно протестировать готовую мебель в специальной лаборатории. Тесты должны соответствовать нормам, которые действуют в стране, где Вы собираетесь продавать изделие.

\* для арт. 814 64 Z1 VI 00 + 890 AC Z1 01 00 A=1100 мм  
для арт. 814 64 Z1 00 10 + 814 AC Z1 01 00 A=830 мм

Значения, указанные в данной таблице, относятся только к полке на приведенном слева рисунке.

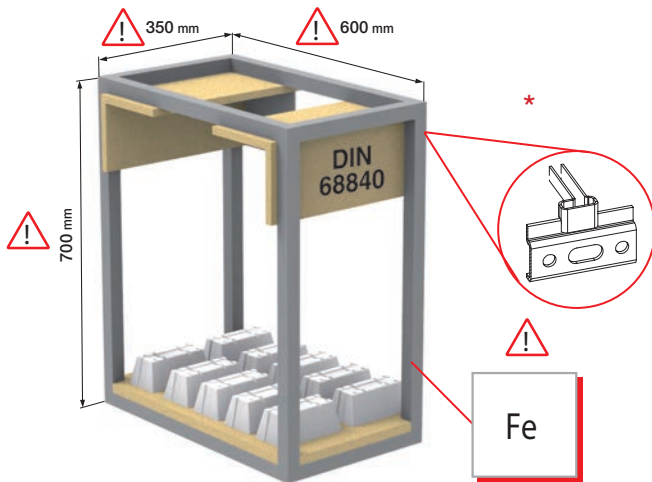
артикул	максимальная расчетная нагрузка на одну подвеску	лаборатория, в которой проводились испытания	размер болтов, использованных для теста	рекомендуемая максимальная нагрузка на одну подвеску
814.35.P2.02.05 + 814.AC.Z1.16.35	42 кг	LGA	4 x Ø3,5x16 мм	10 кг

Рекомендуемое здесь значение максимальной нагрузки - это результат испытаний, которые относятся к правильно расположенному и установленному изделию без учета параметров готовой полки. Значения не учитывают изменений, которые производитель вводит в готовую продукцию в дальнейшем. Мы рекомендуем соблюдать все размеры, которые были указаны в наших технических чертежах. Также советуем предварительно протестировать готовую мебель в специальной лаборатории. Тесты должны соответствовать нормам, которые действуют в стране, где Вы собираетесь продавать изделие.





## 816



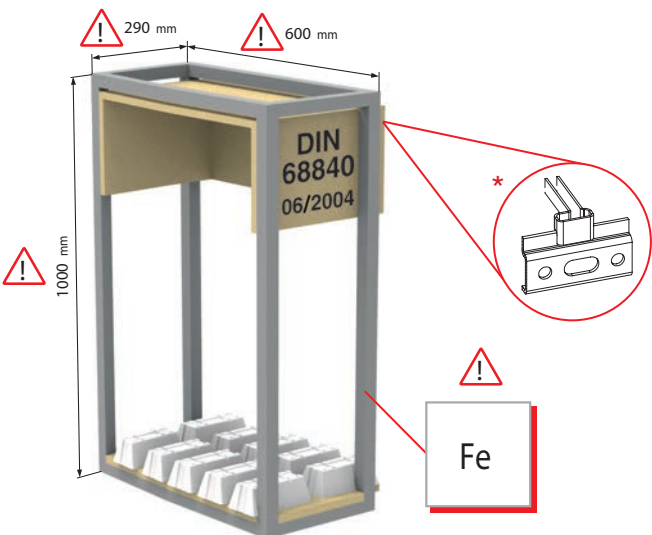
\* Подвеска полностью установлена на профиль для навески полок

Значения, указанные в данной таблице, относятся только к полке на приведенном слева рисунке.

артикул	максимальная расчетная нагрузка на одну подвеску	лаборатория, в которой проводились испытания	размер болтов, использованных для теста
DIN 68840			
816 32 Z1 DU	65 кг 65 кг	LGA LGA	3 x n/a 6 x n/a

Все приведенные значения максимальной нагрузки получены в результате испытаний. Технология всех испытаний соответствует нормам DIN 68840 (немецкий стандарт). Приведенные значения верны в случае правильной установки и сборки мебели. Значения не учитывают изменений, которые производитель вводит в готовую продукцию в дальнейшем. Мы рекомендуем соблюдать все размеры, которые были указаны в наших технических чертежах. Также советуем предварительно протестировать готовую мебель в специальной лаборатории. Тесты должны соответствовать нормам, которые действуют в стране, где Вы собираетесь продавать изделие.

## 818



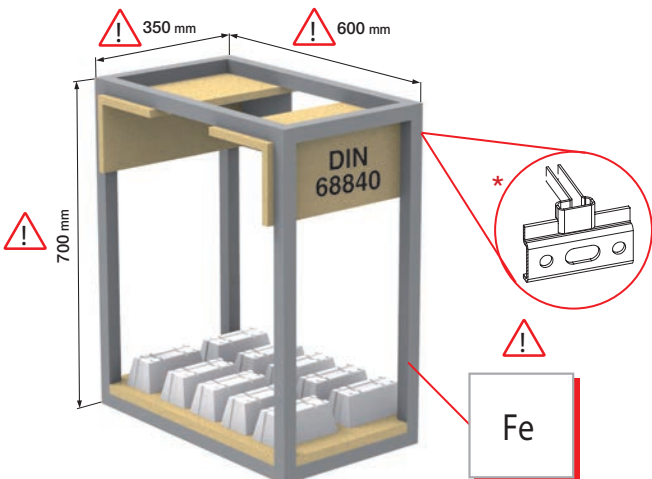
\* Подвеска полностью установлена на профиль для навески полок

Значения, указанные в данной таблице, относятся только к полке на приведенном слева рисунке.

артикул	протестированная грузоподъемность	лаборатория, в которой проводились испытания	размер болтов, использованных для теста
DIN 68840 06/2004			
818 32 Z1 E8	60 кг	LGA	-
818 32 Z1 D1	72 кг	LGA	1 x Ø3,5x25mm
818 32 Z1 D8	72 кг	LGA	1 x Ø3,5x25mm

Все приведенные значения максимальной нагрузки получены в результате испытаний. Технология всех испытаний соответствует нормам DIN 68840 (немецкий стандарт). Приведенные значения верны в случае правильной установки и сборки мебели. Значения не учитывают изменений, которые производитель вводит в готовую продукцию в дальнейшем. Мы рекомендуем соблюдать все размеры, которые были указаны в наших технических чертежах. Также советуем предварительно протестировать готовую мебель в специальной лаборатории. Тесты должны соответствовать нормам, которые действуют в стране, где Вы собираетесь продавать изделие.

## 820



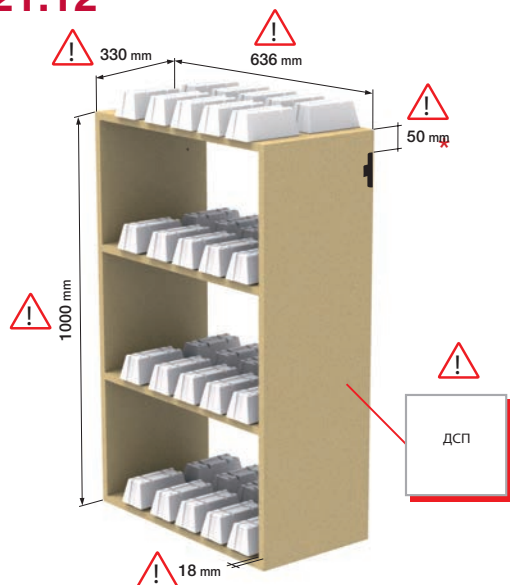
\* Подвеска полностью установлена на профиль для навески полок

Значения, указанные в данной таблице, относятся только к полке на приведенном слева рисунке.

артикул	максимальная расчетная нагрузка на одну подвеску	лаборатория, в которой проводились испытания	размер болтов, использованных для теста
DIN 68840			
820 AS Z1 DU	40 кг	CAMAR	2 x Ø3,5 x 30 мм

Все приведенные значения максимальной нагрузки получены в результате испытаний. Технология всех испытаний соответствует нормам DIN 68840 (немецкий стандарт). Приведенные значения верны в случае правильной установки и сборки мебели. Значения не учитывают изменений, которые производитель вводит в готовую продукцию в дальнейшем. Мы рекомендуем соблюдать все размеры, которые были указаны в наших технических чертежах. Также советуем предварительно протестировать готовую мебель в специальной лаборатории. Тесты должны соответствовать нормам, которые действуют в стране, где Вы собираетесь продавать изделие.

## 821.12

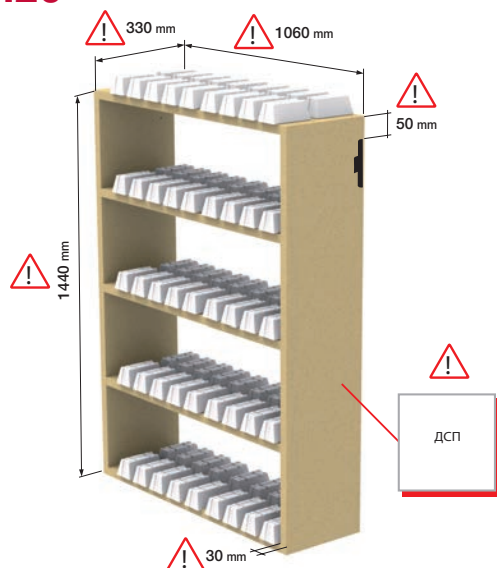


Значения, указанные в данной таблице, относятся только к полке на приведенном слева рисунке.

артикул	предел прочности максимальной нагрузки	лаборатория, в которой проводились испытания	размер болтов, использованных для теста	рекомендуемая максимальная нагрузка на одну подвеску
821 12 Z1 IN + 895 AS Z1 10 94	805 кг	LGA	2 x Ø4 x 60 мм	60 кг

Все приведенные значения максимальной нагрузки получены в результате испытаний. Технология всех испытаний соответствует пунктам 2 и 3 нормы EN 14073. Приведенные значения верны в случае правильной установки и сборки мебели. Значения не учитывают изменений, которые производитель вводит в готовую продукцию в дальнейшем. Мы рекомендуем соблюдать размеры, которые были указаны в наших технических чертежах. Также советуем предварительно протестировать готовую мебель в специальной лаборатории. Тесты должны соответствовать нормам, которые действуют в стране, где Вы собираетесь продавать изделие.

## 821.20

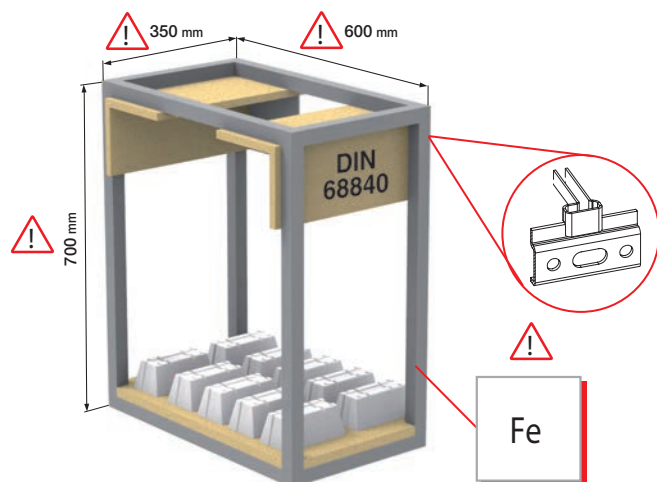


Значения, указанные в данной таблице, относятся только к полке на приведенном слева рисунке.

артикул	предел прочности максимальной нагрузки	лаборатория, в которой проводились испытания	размер болтов, использованных для теста	рекомендуемая максимальная нагрузка на одну подвеску
821 20 Z1 IN + 895 AS Z1 15 12	980 кг	LGA	3 x Ø4x60 мм	100 кг

Все приведенные значения максимальной нагрузки получены в результате испытаний. Технология всех испытаний соответствует пунктам 2 и 3 нормы EN 14073. Приведенные значения верны в случае правильной установки и сборки мебели. Значения не учитывают изменений, которые были указаны в наших технических чертежах. Также советуем предварительно протестировать готовую мебель в специальной лаборатории. Тесты должны соответствовать нормам, которые действуют в стране, где Вы собираетесь продавать изделие.

## 823



Значения, указанные в данной таблице, относятся только к полке на приведенном слева рисунке.

артикул	максимальная расчетная нагрузка на одну подвеску	лаборатория, в которой проводились испытания	размер болтов, использованных для теста
DIN 68840			
823 AS Z1 15	60 кг 60 кг	CAMAR	4 x Ø3,5x30 мм 4 x Ø3,5x16 мм

Все приведенные значения максимальной нагрузки получены в результате испытаний. Технология всех испытаний соответствует нормам DIN 68840 (немецкий стандарт). Приведенные значения верны в случае правильной установки и сборки мебели. Значения не учитывают изменений, которые производитель вводит в готовую продукцию в дальнейшем. Мы рекомендуем соблюдать все размеры, которые были указаны в наших технических чертежах. Также советуем предварительно протестировать готовую мебель в специальной лаборатории. Тесты должны соответствовать нормам, которые действуют в стране, где Вы собираетесь продавать изделие.