



20

КРЕПЕЖНАЯ ФУРНИТУРА, СТЯЖКИ, СИСТЕМЫ КРЕПЛЕНИЯ ПОЛОК, ЗЕРКАЛ

Метизы	20.2 - 20.20
Саморезы	20.4 - 20.5
Винты	20.6 - 20.7
Евровинты	20.7
Бусолы и гайки	20.8 - 20.11
Заглушки и декоративные элементы	20.12 - 20.20
Крепежные элементы	20.21 - 20.103
Крепежные уголки и пластины	20.24 - 20.29
Шканты и ламели	20.30
Присоски и шайбы	20.31
Крепления и соединения	20.32 - 20.35
Межсекционные стяжки	20.36
Стяжки-конфирмат	20.37 - 20.39
Стяжки эксцентрикковые	20.40 - 20.75
Стяжки конические	20.76 - 20.91
Стяжки GEAR	20.92 - 20.94
Стяжки специальные	20.95 - 20.97
Стяжки столешниц	20.98 - 20.100
Держатели для зеркал	20.101
Элементы конструкции каркасов	20.102 - 20.103
Полкодержатели	20.104 - 20.120
Полкодержатели для деревянных полок	20.104 - 20.111
Полкодержатели для стеклянных полок	20.112 - 20.120

МЕТИЗЫ



 <p>стр. 20.4 - 20.5</p>	<p>САМОРЕЗЫ</p> <p>ВИНТЫ</p> <p>ЕВРОВИНТЫ</p> <p>БУСОЛЫ И ГАЙКИ</p> <p>ЗАГЛУШКИ И ДЕКОРАТИВНЫЕ ЭЛЕМЕНТЫ</p>
 <p>стр. 20.6 - 20.7</p>	
 <p>стр. 20.7</p>	
 <p>стр. 20.8 - 20.9</p>	
 <p>стр. 20.10 - 20.11</p>	
 <p>стр. 20.11</p>	
 <p>стр. 20.12 - 20.20</p>	



HW.007.2,5x12.PH.AB



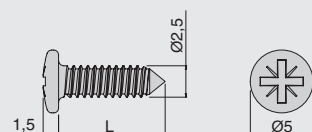
HW.007.2,5x16.PH.AB



HW.007.2,5x20.PH.AB

шуруп-саморез, головка полукруглая, крест PZ1

артикул	L, мм	материал	отделка	упаковка, шт.
HW.007.2,5x12.PH.AB	12	металл	бронза	100
HW.007.2,5x16.PH.AB	16	металл	бронза	100
HW.007.2,5x20.PH.AB	20	металл	бронза	100



HW.007.3x16.FH.AB



HW.007.3,5x16.FH.AB



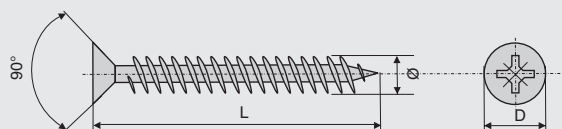
HW.007.3,5x20.FH.AB



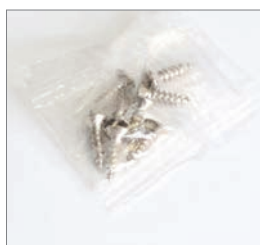
HW.007.3,5x45.FH.AB

шуруп-саморез, головка потай

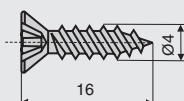
артикул	Ø, мм	D, мм	L, мм	шлиц	материал	отделка	упаковка, шт.
HW.007.3x16.FH.AB	3	6	16	PZ1	металл	бронза	100
HW.007.3,5x16.FH.AB	3,5	7	16	PZ2	металл	бронза	100
HW.007.3,5x20.FH.AB	3,5	7	20	PZ2	металл	бронза	100
HW.007.3,5x45.FH.AB	3,5	7	45	PZ2	металл	бронза	100



шуруп 4x16 мм



артикул	шлиц	материал	отделка	упаковка, шт.
MA.WS.4x16.08.NP	PZ2	металл	никель	8/8000



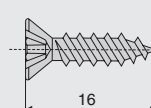
! упаковка 8 шт.



шуруп-саморез головка потай-прямая



артикул	материал	отделка	упаковка, шт.
V234X164	металл	никель	100
V234X166	металл	титаниум	1000

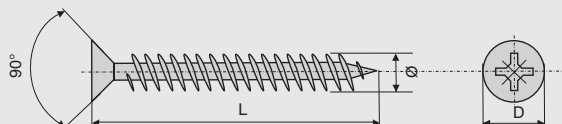




шуруп-саморез головка потай-прямая

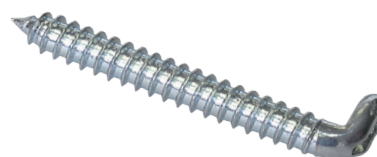
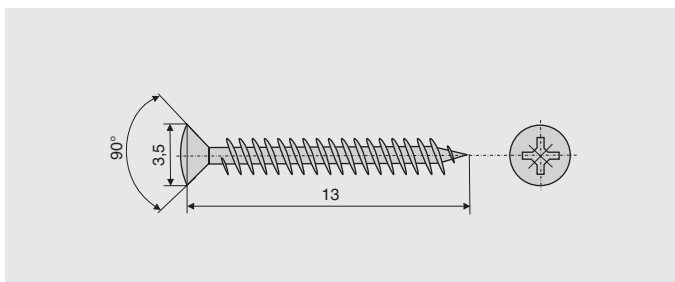


артикул	наименование	диаметр, мм	L, мм	материал	отделка	упаковка, шт.
26643	Шуруп-саморез 3x12мм, головка потай, крест PZ1	3	12	металл	цинк	1000
37761	Шуруп-саморез 3x16мм, головка потай, крест PZ1	3	16	металл	цинк	1000
3349	Шуруп-саморез 3x20мм, головка потай, крест PZ1	3	20	металл	цинк	1000
12257	Шуруп-саморез 3x30мм, головка потай, крест PZ1	3	30	металл	цинк	500
57161	Шуруп-саморез 3,5x12мм, головка потай, крест PZ2	3,5	12	металл	цинк	1000
37283	Шуруп-саморез 3,5x16мм, головка потай, крест PZ2	3,5	16	металл	цинк	1000
24880	Шуруп-саморез 3,5x20мм, головка потай, крест PZ2,	3,5	20	металл	цинк	1000
36971	Шуруп-саморез 3,5x25мм, головка потай, крест PZ2	3,5	25	металл	цинк	500
37284	Шуруп-саморез 3,5x30мм, головка потай, крест PZ2	3,5	30	металл	цинк	500
26614	Шуруп-саморез 3,5x40мм, головка потай, крест PZ2	3,5	40	металл	цинк	500
36517	Шуруп-саморез 4x16мм, головка потай, крест PZ2	4	16	металл	цинк	500
36518	Шуруп-саморез 4x20мм, головка потай, крест PZ2	4	20	металл	цинк	500
36519	Шуруп-саморез 4x25мм, головка потай, крест PZ2	4	25	металл	цинк	500
36354	Шуруп-саморез 4x30мм, головка потай, крест PZ2	4	30	металл	цинк	500
26624	Шуруп-саморез 4x35мм, головка потай, крест PZ2	4	35	металл	цинк	500
46603	Шуруп-саморез 4x40мм, головка потай, крест PZ2	4	40	металл	цинк	500



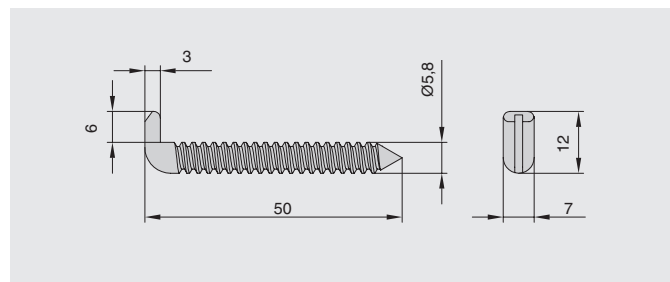
3,5x13 ST/OV шуруп-саморез, головка потай-овал

артикул	материал	отделка	упаковка, шт.
1140/001/3.5/13	металл	цинк	4000



крюк-шуруп h.12 мм

артикул	материал	отделка	упаковка, шт.
7100/001/99/5,8/50	сталь	цинк	1000

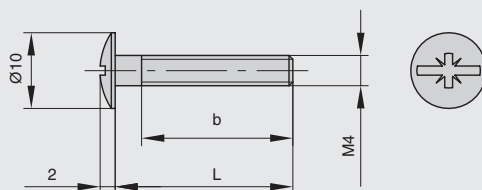


ВИНТЫ



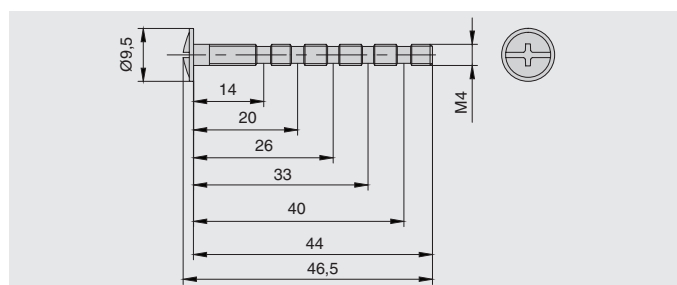
винт М4

артикул	L, мм.	b, мм.	материал	отделка	упаковка, шт.
404A00410MZ	10,5		замак	цинк	100
404A00414MZ	14,5		замак	цинк	100
404A00420MZ	20,5		замак	цинк	100
404A00422MZ	22,5	20,5	замак	цинк	100
404A00424MZ	24,5	22,5	замак	цинк	100
404A00427MZ	27,5	25,5	замак	цинк	100
404A00429MZ	29,5		замак	цинк	100
404A00434MZ	34,5		замак	цинк	100
404A00439MZ	39,5		замак	цинк	100
25.922.B000.GR	50		замак	цинк	1/2500



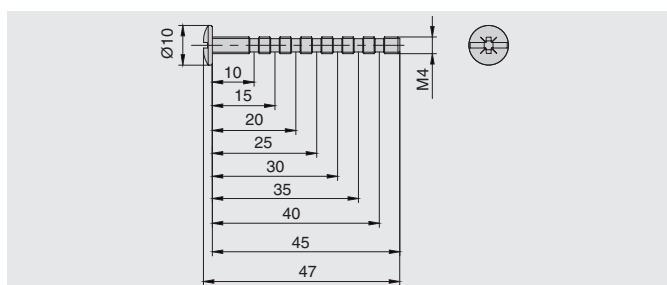
винт универсальный М4х45мм

артикул	материал	отделка	упаковка, шт.
HW.007.002	сталь	бронза	1000
HW.007.002_30	сталь	бронза	30



винт универсальный М4х45мм

артикул	материал	отделка	упаковка, шт.
11.0463	сталь	цинк	1/500



винт для ручки М4х25мм

артикул	материал	отделка	упаковка, шт.
HW.007.001	сталь	бронза	100

 100
 шт.

NEW



SCU.M4*45.WZ

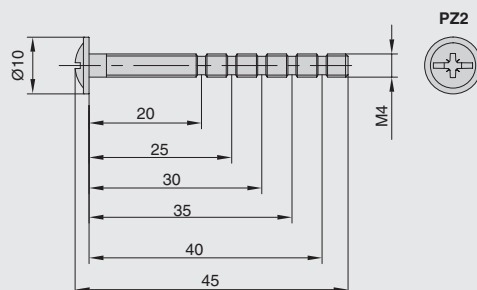
SCU.M4*45.YZ



винты универсальные M4x45 мм

100 шт. в п. о.

артикул	материал	отделка	упаковка, шт.
SCU.M4*45.WZ	сталь	белый цинк	1000/4000
SCU.M4*45.YZ	сталь	желтый цинк	1000/4000



ЕВРОВИНТЫ



никель



цинк



никель

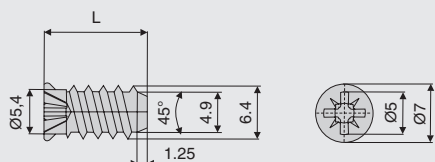


цинк

евровинт головка потай-прямая

100 шт. в п. о.

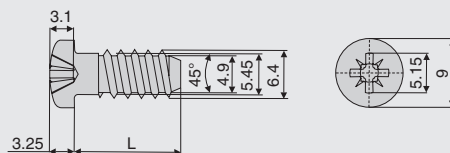
артикул	длина, мм	материал	отделка	упаковка, шт.
V136X114	10,7	металл	никель	1000
V136X134	12,5	металл	никель	1000
V136X154	14,5	металл	никель	1000
89923	10	металл	цинк	1000
72023	11,5	металл	цинк	1000
71608	13	металл	цинк	1000



евровинт головка овал

100 шт. в п. о.

артикул	L, мм	материал	отделка	упаковка, шт.
V236X104	10,5	металл	никель	1000
V236X144	14,0	металл	никель	1000
89903	10,5	металл	цинк	1000



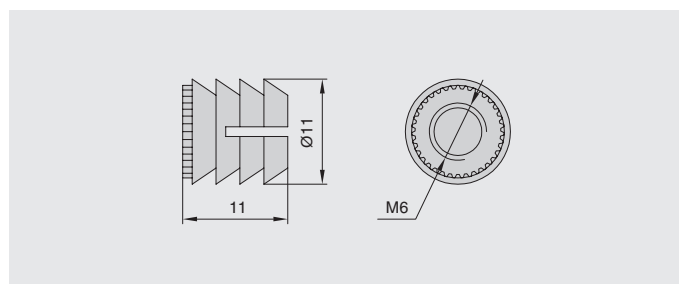
БУСОЛЫ



бусола M6, d.11, H.11

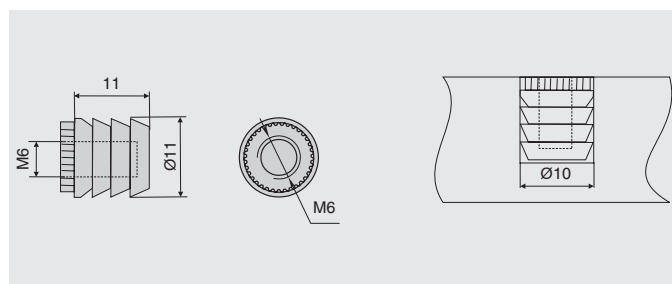
100
шт. в п.

артикул	материал	отделка	упаковка, шт.
8261	пластик	нейтральная	100



бусола M6 сплошная

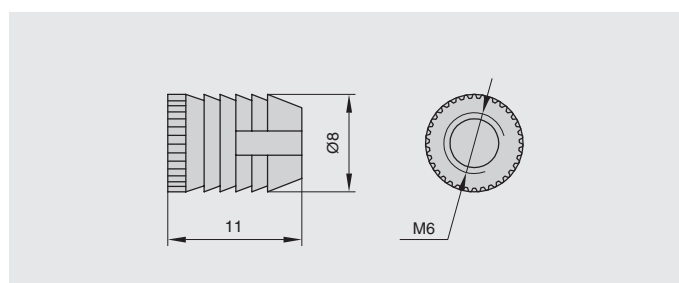
артикул	материал	отделка	упаковка, шт.
BS2505A2	пластик	белая	100/5000



бусола M6, d.8, H.11

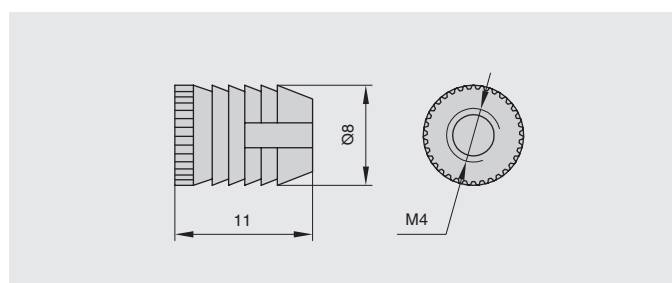
100
шт. в п.

артикул	материал	отделка	упаковка, шт.
8461	пластик	нейтральная	100



бусола M4, d.8, H.11

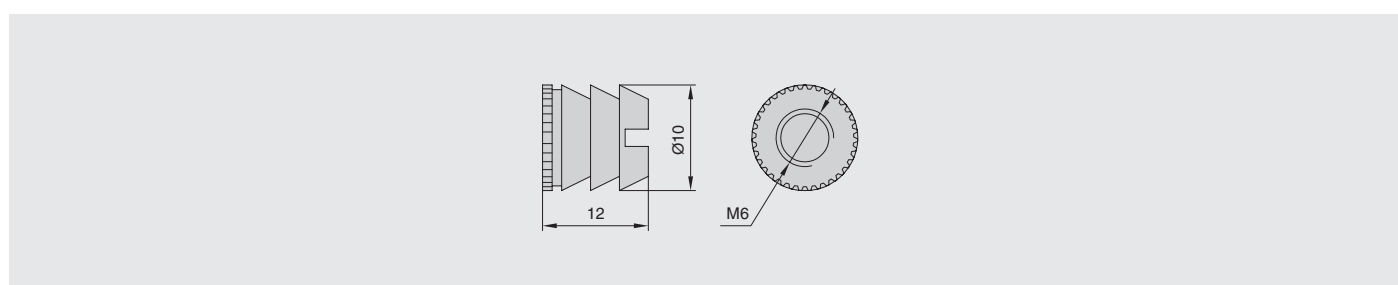
артикул	материал	отделка	упаковка, шт.
8441	пластик	нейтральная	100



бусола M6, d.10, H.11, в ленте

100
шт. в п.

артикул	материал	отделка	упаковка, шт.
7362	пластик	нейтральная	100

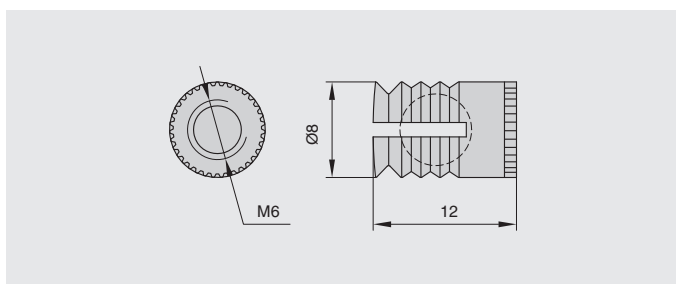




бусола М6 разжимная, d.8, Н.12 с шариком

100
шт. в п.

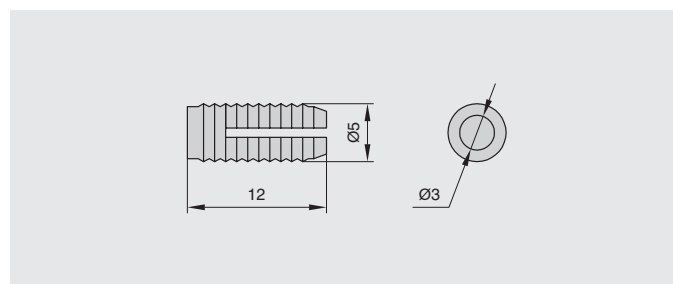
артикул	материал	отделка	упаковка, шт.
P061	пластик/металл	нейтральная	100



бусола под шуруп, d.5, Н.12

100
шт. в п.

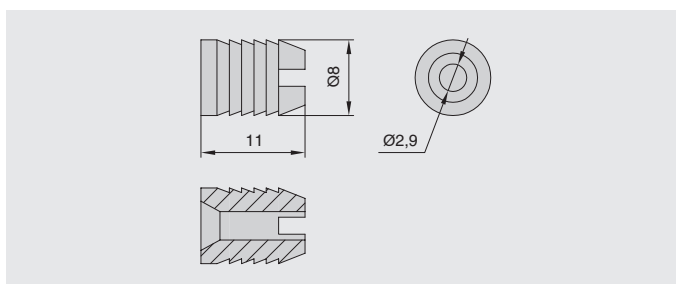
артикул	материал	отделка	упаковка, шт.
8812	пластик	нейтральная	100



бусола под шуруп, d.8, Н.11

100
шт. в п.

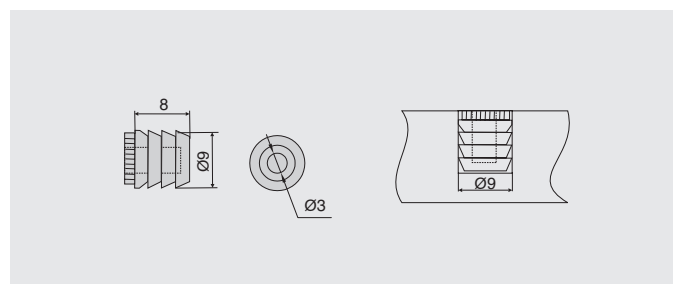
артикул	материал	отделка	упаковка, шт.
8432	пластик	нейтральная	100



бусола под шуруп

100
шт. в п.

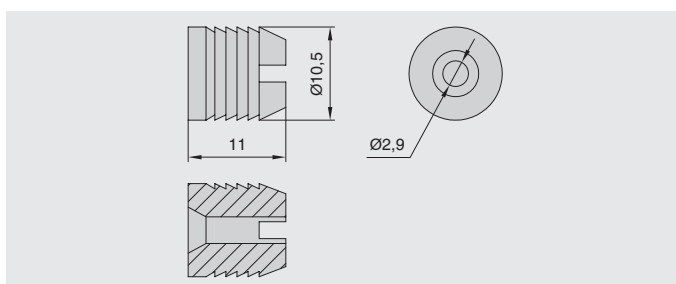
артикул	материал	отделка	упаковка, шт.
LM017	пластик	белая	100/2000



бусола под шуруп с пропилом

100
шт. в п.

артикул	материал	отделка	упаковка, шт.
8232	пластик	нейтральная	100



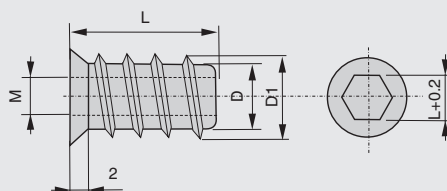
БУСОЛЫ



бусола потай под ключ

100
шт. в п.

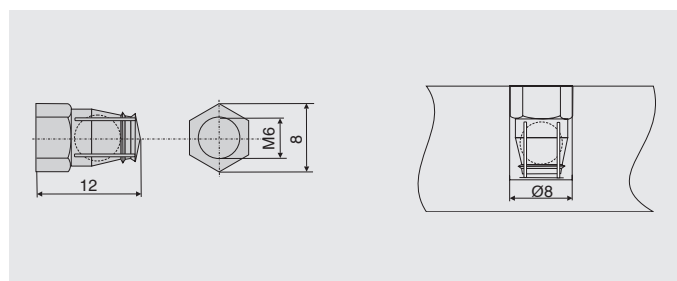
артикул	M	L, мм	D, мм	D1, мм	ключ	материал	отделка	упаковка, шт.
BU01.ZL00013M6	M6	13	8	10	CH6	металл	цинк	100/10000
BS0401A1	M6	20	8	10	CH6	металл	цинк	100/1000
BU05.ZL00015M8	M8	15	10	12	CH8	металл	цинк	100/5000
BU06.ZL00018M10	M10	18	12	15	CH10	металл	цинк	100/2500



бусола M6 разжимная

100
шт. в п.

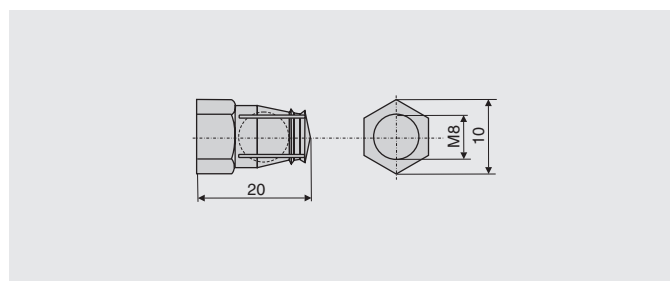
артикул	материал	отделка	упаковка, шт.
310/B	металл	бронза	100/1000



бусола разжимная M8x20

100
шт. в п.

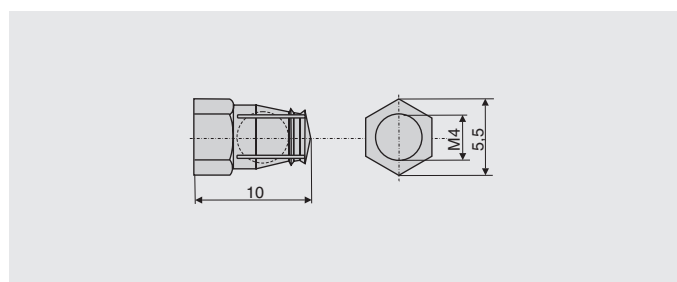
артикул	материал	отделка	упаковка, шт.
BUXR0820030	металл	бронза	250/1000



бусола M4 разжимная

100
шт. в п.

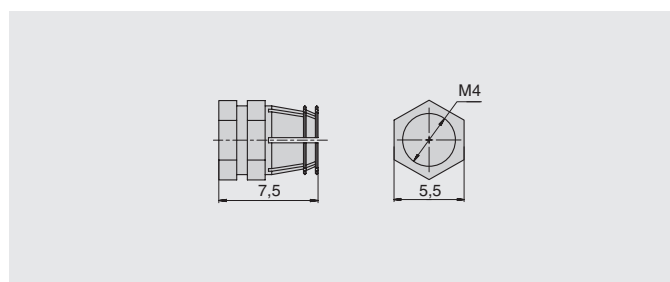
артикул	материал	отделка	упаковка, шт.
BU57.OL0CS5510	металл	латунь	100 / 1000



бусола M4 разжимная, d.5, H.7,5

100
шт. в п.

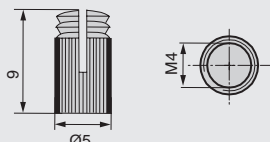
артикул	материал	отделка	упаковка, шт.
BU33.OL0005575	латунь	латунь	100





бусола M4x9

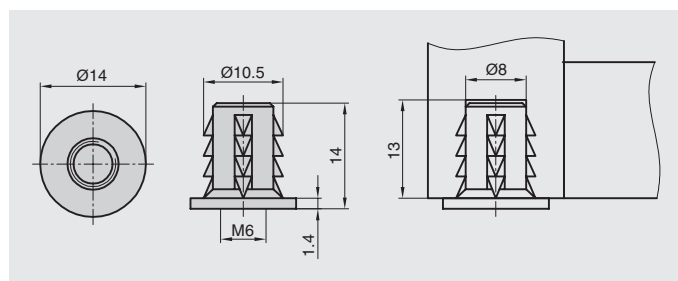
артикул	материал	отделка	упаковка, шт.
BUEX0409030	латунь	бронза	1 / 2000



бусола M6x13

100
шт. в п.

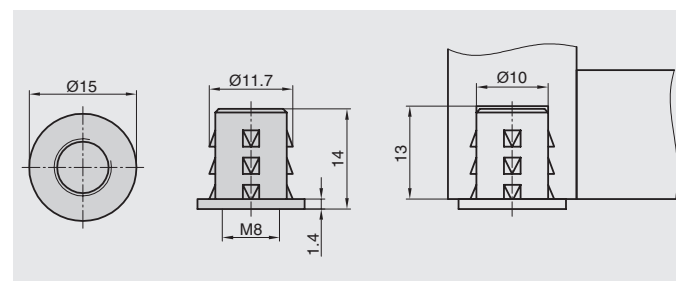
артикул	материал	отделка	упаковка, шт.
CA41.M6.ZN	металл	цинк	100 / 1000



бусола M8x13

100
шт. в п.

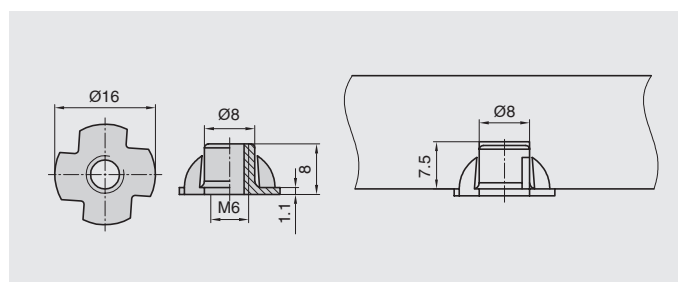
артикул	материал	отделка	упаковка, шт.
CA41.M8.ZN	металл	цинк	100 / 1000



гайка усовая M6

100
шт. в п.

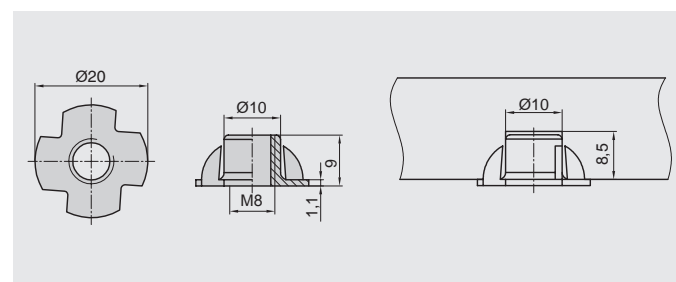
артикул	материал	отделка	упаковка, шт.
CA24.ZN	металл	цинк	100 / 5000



гайка усовая M8

100
шт. в п.

артикул	материал	отделка	упаковка, шт.
CA25.ZN	металл	цинк	100 / 5000

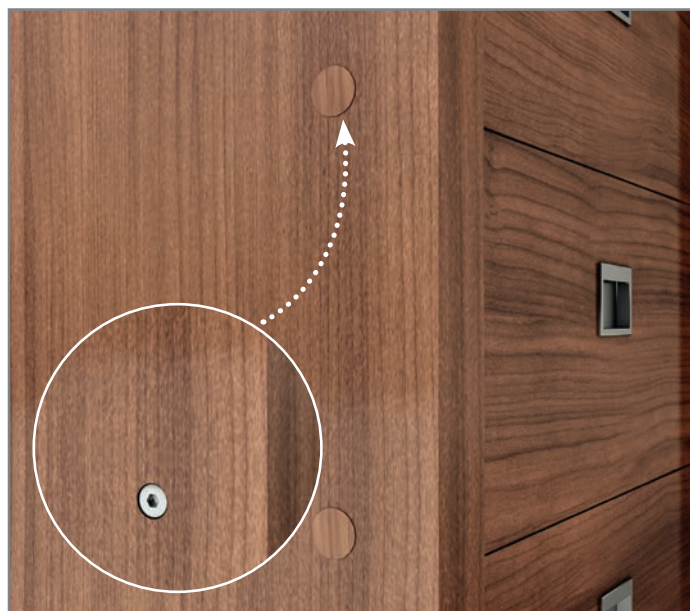


ЗАГЛУШКИ И ДЕКОРАТИВНЫЕ ЭЛЕМЕНТЫ

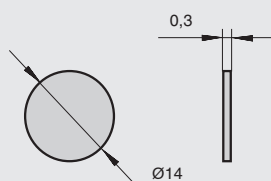
Представляем вам новую программу самоклеящихся заглушек. Складская программа насчитывает более 80 вариантов отделки, а также необходимый вариант можно выбрать под заказ — из более 150 отделок. В ассортименте есть два размера диаметром: 14 и 20 мм. Стандартная упаковка содержит 50 листов одного цвета. На одном листе заглушек располагается: при диаметре 14 мм — 25 штук, 20 мм — 28 штук.

Главные преимущества:

- богатая цветовая палитра, подобранная в цвет декоров ДСП таких производителей, как Egger, Kronopol, Kronospan, Pfleiderer;
- очень прочный акриловый клей, сохраняющий адгезию в течение всего времени эксплуатации;
- небольшая толщина — 0,3 мм.

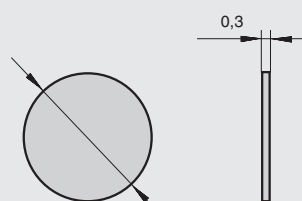


XXX - переменный индекс, см. палитру отделок



14.XXX

упаковка
25 шт. на листе



20.XXX

упаковка
28 шт. на листе

ПАЛИТРА ОТДЕЛОК



— складская программа

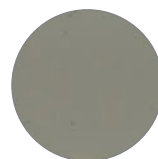


Все остальные позиции под заказ


049
 серый графит

050
 камень бежевый

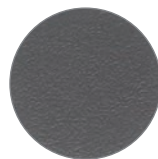
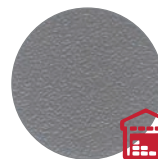
051
 серый перламутровый

052
 серый пыльный

053
 серый камень

054
 серый 2

055
 клюква

056
 сафран

057
 капучино

058
 серый графит темный

059
 оникс серый

060
 шиншилла серая

061
 пламя

062
 бежевый песок

063
 кашемир серый

092
 трюфельный

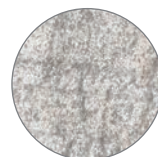
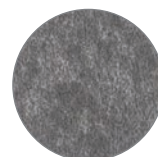
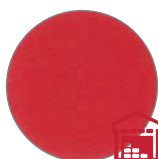
093
 коричневый

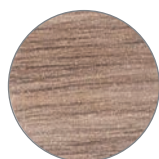
094
 ванильный желтый

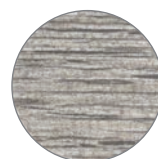
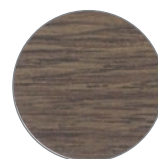
095
 алебастр белый

097
 конго

098
 бежевый

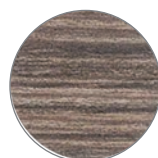
106
 дуб рустикальный

108
 атриум серый

109
 стиль стамбул

110
 красный китайский

111
 ярко-красный

112
 рокпил

113
 орех лион светлый

114
 сосна пасадена

115
 орех мерано

116
 дуб дублин

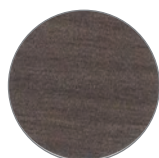
117
 дуб мадрид

119
 дуб нью-йорк

120
 риголетто/дуб
 Стокгольм

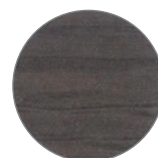
121
 дуб тоска

122
 дуб американский

123
 дуб денвер трюфель

124
 вяз тоссини
 натуральный

125
 каштан тулуза

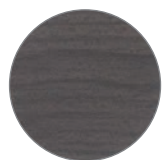
126
 орех карини беленый

127
 орех ницца

128
 макассар мокка

ЗАГЛУШКИ И ДЕКОРАТИВНЫЕ ЭЛЕМЕНТЫ



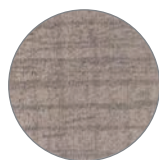
129
орех айда натуральный



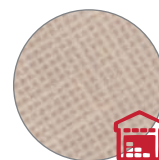
130
вяз капский
темно-коричневый



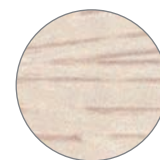
131
дуб небраска
натуральный



132
крослайн карамель



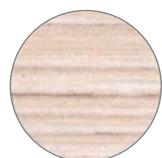
133
лен бежевый



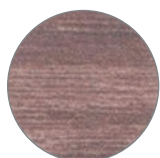
134
дуб рим



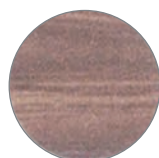
135
каштан львов



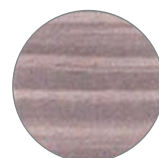
136
ясень москва



137
вяз модерато



138
гикори Ванкувер



139
гикори Монреаль



140
дуб хайленд красно-
коричневый



141
ясень наварра



142
дуб кале светлый



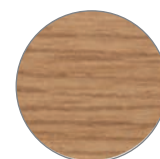
148
дуб галифакс белый



149
дуб галифакс
натуральный



150
дуб галифакс табак



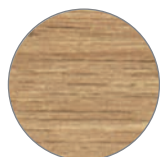
151
дуб гамилтон
натуральный



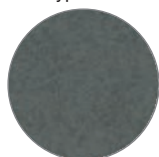
152
гладкий бетон



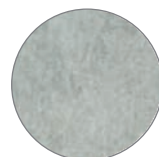
153
файнлайн мокка



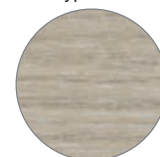
154
дуб каменный



155
ателье темный



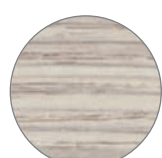
156
ателье светлый



157
орегон



158
гасиенда белый



159
сосна аланд белая



160
дуб ланселот



161
тексвуд белый



162
груша тирано



163
дуб лефкас



164
дуб палермо светлый



303
серо-белый



305
крем бежевый



306
дакар серый



307
светло-серый



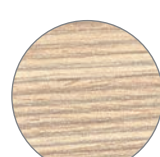
308
серый песочный



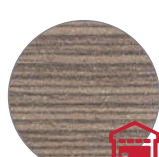
310
шоколадный кедр



311
маслина севиля
темная



312
кедр



313
риголлетто



314
дуб молочный



315
вишня верона



316
дуб корбридж
натуральный



317
дуб кендал
натуральный



318
белый аляска



319
белый премиум



320
платиновый белый



321
белый альпийский

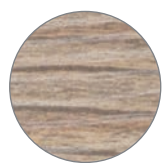

322
 белый шагрень

323
 белый

324
 черный поры дерева

325
 черный

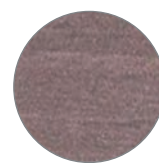
326
 черный гляцевый

327
 черный шагрень

329
 пихта брамберг

330
 береза майнау

331
 берёза хельсинки

333
 коко бола

334
 бук артизан
 трюфельный

335
 бук вена

336
 бук цюрих

337
 бук бордо

338
 бук брюссель

340
 бук бавария стандарт

341
 бук фьёрд светлый

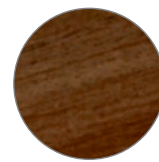
342
 бук скандинавский
 светлый

343
 венге

346
 вишня античная

348
 орех темный

349
 орех экко

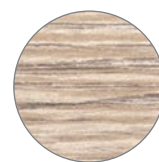
350
 орех

351
 орех селект каминный

352
 орех светлый

353
 орех айда табак

362
 кальвадос

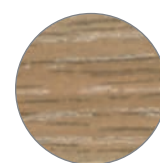
363
 вишня оксфорд

364
 вишня дощатая

374
 дуб сан-марино

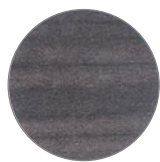
375
 древесина шорвуд
 шорвуд

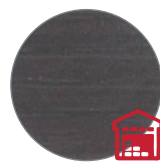
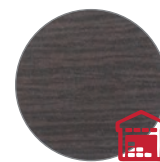
376
 дуб бардолино серый

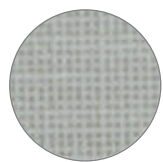
377
 дуб песочный
 Санремо

378
 дуб табачный крафт

379
 сосна фано

400
 макассар

401
 макассар цейлон

402
 вельвет темный

403
 макассар 2

405
 венге луизиана

407
 дуб термо черно-
 коричневый

409
 каштан Венге

426
 серый лён

445
 бук бавария

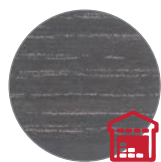
468
 лиственница сибу

469
 боргсе

525
 махагон

527
 ясень наварра 2

ЗАГЛУШКИ И ДЕКОРАТИВНЫЕ ЭЛЕМЕНТЫ



529
дуб горный темный



740
дуб светлый



741
дуб горный



742
дуб гладстоун
песочный



805
сосна касцина



806
твист светлый



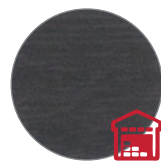
807
дуб винчестер
светлый



811
клен



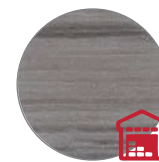
812
клен медовый



814
дуб сорано черно-
коричневый



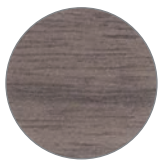
815
дуб кортона



817
дуб шато антрацит



818
орех элганс



819
орех карини табак



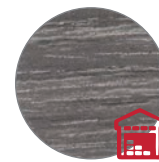
823
гикори натуральный



825
зебрано песочный



829
олива испания



830
сосна джексон



831
диамант серый



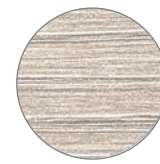
834
дуб гладстоун табак



835
шервуд светлый



837
ясень этюд/
вяз виво



838
набукко



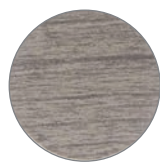
842
орех милано/орех
караваджио



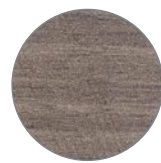
843
венгерская слива



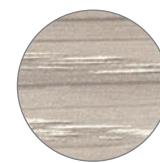
844
орех балтимор



847
орех Барселона



848
ровере трюфель



849
горный дуб серый



850
орех рибера/дуб
кендал коньяк



851
сосна альпийская



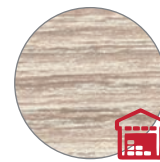
853
дуб риека светлый



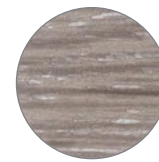
854
дуб табачный крафт 2



856
вяз адажио



858
дуб бардолино
натуральный



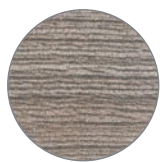
859
дуб кофейный урбан



860
береза икеа



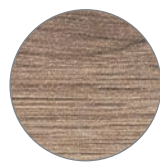
861
сосна беленая



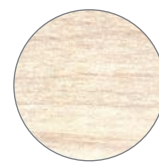
862
вяз овидий



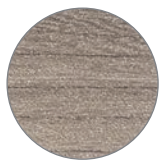
863
дуб дикий



864
дуб канзас
коричневый



865
отцовская береза



866
дуб риека/дуб каньон/
дуб Париж



867
дуб аризона
коричневый



868
помпей



869
сосна шоколад



870
дуб кармен



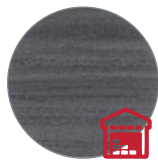
871
дуб королевский



872
орех марино/
орех венеция



873
сосна аланд полярная/
флитвуд белый



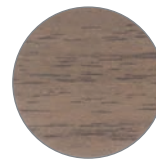
874
сосна гаванна черная



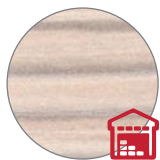
875
дуб сорано
натуральный светлый



876
дуб гамильтон
натуральный



877
орех дижон
натуральный



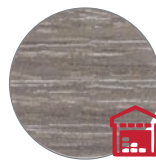
878
сосна авола шампань



879
орех пацифик
натуральный



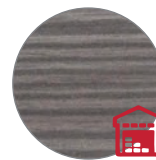
880
вишня локарно



881
борнео трюфель/дуб
давос трюфель



882
урбано натуральный



884
бодега серый



930
яблоня локарно
светлая



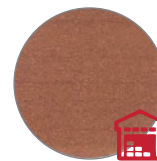
931
клен европейский



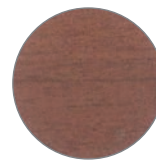
933
груша линдау



936
ольха



962
кальвадос 2



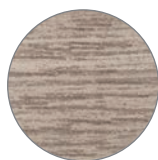
964
чершня



965
груша степная



968
яблоня локарно



970
дуб сонома трюфель



971
акация лэйклэнд
светлая



972
ясень калабрия



973
агора светлая



976
файлайн крем



978
под алюминий



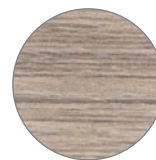
979
под алюминий
матированный



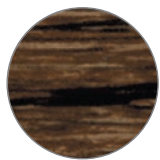
980
бук кантри
натуральный



981
коко бола
натуральный



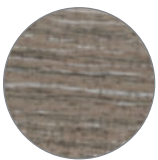
982
дуб гладстоун серо-
бежевый/вяз тоссини
коричневый



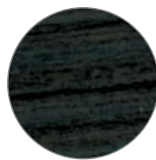
983
дуб чарльстон темно-
коричневый



984
вяз либерети светлый



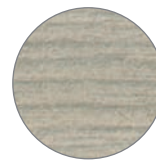
985
вяз либерети
дымчатый



986
дуб гладстоун сепия



987
дуб камарг



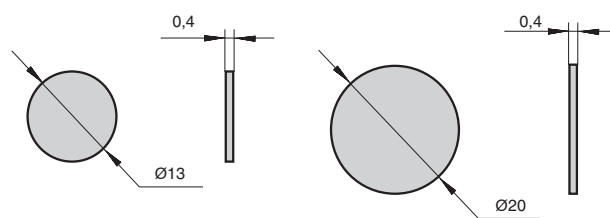
988
вяз либерети
серебряный

ЗАГЛУШКИ И ДЕКОРАТИВНЫЕ ЭЛЕМЕНТЫ



заглушка самоклеящаяся D=20 мм

артикул	диаметр, мм	материал	отделка	упаковка
0049.H	13	пластик	бук	1 лист = 25 шт.
0048.H	20	пластик	бук	1 лист = 15 шт.



заглушка декоративная, d = 5 мм

артикул	d, мм	d1, мм	L, мм	материал	цвет	упаковка, шт.
CF01.PMS0S2205	5	8	5	пластик	бежевый	100/10000
CF01.PBIANCA00	5	8	5	пластик	белый	100/10000
CF01.PGR0014G5	5	8	5	пластик	светло-серый	100/10000
CF01.PG0S54005	5	8	5	пластик	темно-серый	100/10000
CF01.PNERA0000	5	8	5	пластик	черный	100/10000
CF01.PCILIEGIO	5	8	5	пластик	светло-коричневый	100/10000
CF01.PMARRONE0	5	8	5	пластик	коричневый	100/10000



заглушка декоративная, d = 8 мм

артикул	d, мм	d1, мм	L, мм	материал	цвет	упаковка, шт.
CF02.PMA0S2208	8	12	8	пластик	бежевый	100/5000
CF02.PBIANCA00	8	12	8	пластик	белый	100/5000
CF02.PG0S54008	8	12	8	пластик	темно-серый	100/10000
CF02.PNERA0000	8	12	8	пластик	чёрный	100/5000
CF02.PCILIEGIO	8	12	8	пластик	светло-коричневый	100/5000
CF02.PMARRONE0	8	12	8	пластик	коричневый	100/5000



заглушка декоративная, d = 10 мм

артикул	d, мм	d1, мм	L, мм	материал	цвет	упаковка, шт.
CF03.PM0S22000	10	14	8	пластик	бежевый	100/5000
CF03.PBIANCA00	10	14	8	пластик	белый	100/5000
CF03.PG0S54010	10	14	8	пластик	темно-серый	100/10000
CF03.PNERA0000	10	14	8	пластик	чёрный	100/5000
CF03.PCILIEGIO	10	14	8	пластик	светло-коричневый	100/5000
CF03.PMARRONE0	10	14	8	пластик	коричневый	100/5000



уголок декоративный

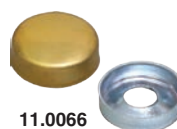
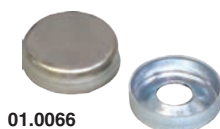
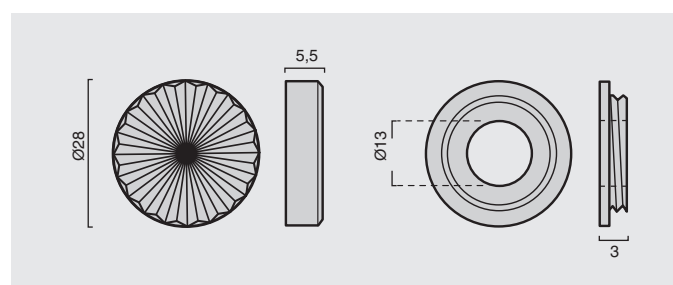
100 шт. в п.е.

артикул	материал	отделка	упаковка, шт.
350025	пластик	транспарент	100 / 2500



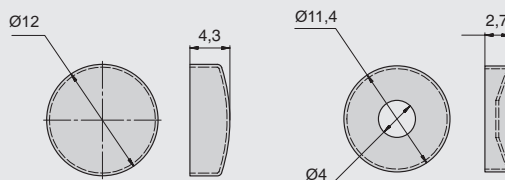
декоративная крышечка (с базой для шурупа)

артикул	материал	отделка	упаковка, шт.
7-128.20	металл	золото глянец	25/100



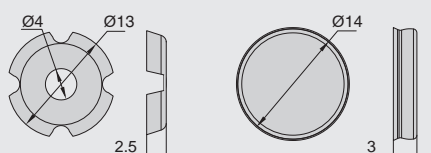
декоративная крышечка d.12 мм (с базой для шурупа)

артикул	материал	отделка	упаковка, шт.
01.0066	металл	хром	400 комплектов
11.0066	металл	латунь	400 комплектов



заглушка декоративная для винта крепления ручки

артикул	материал	отделка	упаковка, шт.
SCR001.014.0022	металл	никель глянец	500 комплектов
SCR001.014.0004	металл	бронза античная	500 комплектов
SCR001.014.0015	металл	серебро старое	500 комплектов



ЗАГЛУШКИ И ДЕКОРАТИВНЫЕ ЭЛЕМЕНТЫ

NEW



WFR.760.BUL.00C7

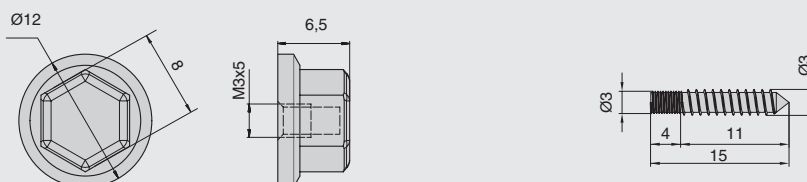


WFR.760.BUL.00T2



декоративная крышечка в комплекте с винтом-саморезом М3х15

артикул	материал	отделка	упаковка, шт.
WFR.760.BUL.00C7	замак / сталь	олово винтаж	500
WFR.760.BUL.00T2	замак / сталь	железо черное винтаж	500



Рекомендуемое сочетание:



WMN.760X.xxx.M00C7
олово винтаж



WMN.760X.xxx.M00T2
железо черное винтаж

КРЕПЕЖНЫЕ ЭЛЕМЕНТЫ



<p>КРЕПЕЖНЫЕ УГОЛКИ И ПЛАСТИНЫ</p>		<p>стр. 20.24 - 20.26</p>
		<p>стр. 20.24 - 20.26</p>
		<p>стр. 20.24 - 20.26</p>
<p>ШКАНТЫ И ЛАМЕЛИ</p>		<p>стр. 20.30</p>
<p>ШАЙБЫ И ПРИСОСКИ</p>		<p>стр. 20.31</p>
<p>КРЕПЛЕНИЯ И СОЕДИНЕНИЯ</p>		<p>стр. 20.32 - 20.34</p>
		<p>стр. 20.34 - 20.35</p>
<p>МЕЖСЕКЦ.-СТЯЖКИ</p>		<p>стр. 20.36</p>
<p>КОНФИРМАТ</p>		<p>стр. 20.37 - 20.39</p>
<p>ЭКСЦЕНТР.-СТЯЖКИ</p>		<p>стр. 20.37 - 20.45</p>

стр. 20.46 - 20.51



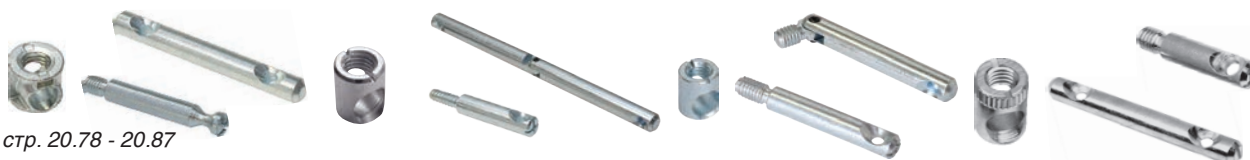
стр. 20.52 - 20.69



стр. 20.70 - 20.74



стр. 20.78 - 20.87



стр. 20.88 - 20.93



стр. 20.92 - 20.94



стр. 20.95 - 20.97



стр. 20.98 - 20.100



стр. 20.101



стр. 20.102 - 20.103



ЭКСЦЕНТРИКОВЫЕ СТЯЖКИ

КОНИЧЕСКИЕ СТЯЖКИ

СТЯЖКИ
GEAR

СПЕЦИАЛЬ-
НЫЕ

СТЯЖКИ
СТОЛЕШНИЦ

ДЕРЖАТЕЛИ
ЗЕРКАЛ

ЭЛЕМЕНТЫ
КАРКАСОВ

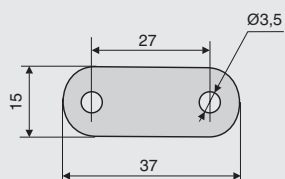
КРЕПЕЖНЫЕ УГОЛКИ



пластина металлическая 15x37 с 2-мя отверстиями

100 шт. в п. о.

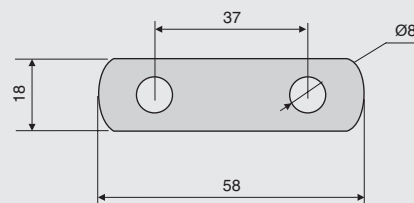
артикул	толщина	материал	отделка	упаковка, шт.
007/Z	1,5 мм	металл	цинк	100/3000



пластина металлическая 18x58 с 2-мя отверстиями

100 шт. в п. о.

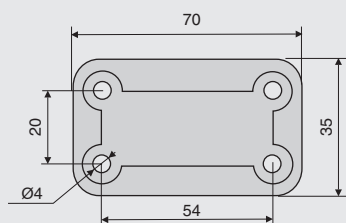
артикул	толщина	материал	отделка	упаковка, шт.
016/Z	3 мм	металл	цинк	100/1000



пластина металлическая 35x70 с 4-мя отверстиями

100 шт. в п. о.

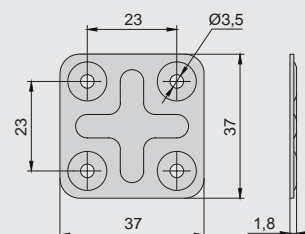
артикул	толщина	материал	отделка	упаковка, шт.
003/Z	1,2 мм	металл	цинк	100/1000



пластина металлическая 37x37 с 4-мя отверстиями

100 шт. в п. о.

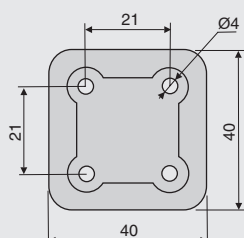
артикул	материал	отделка	упаковка, шт.
HW.011.MA1.Z	сталь	цинк	100/1500



пластина металлическая 40x40 с 4-мя отверстиями

100 шт. в п. о.

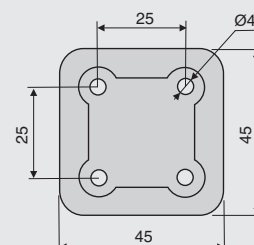
артикул	толщина	материал	отделка	упаковка, шт.
004/Z	1 мм	металл	цинк	100/2500



пластина металлическая 45x45 с 4-мя отверстиями

100 шт. в п. о.

артикул	толщина	материал	отделка	упаковка, шт.
005/Z	1 мм	металл	цинк	100/1500

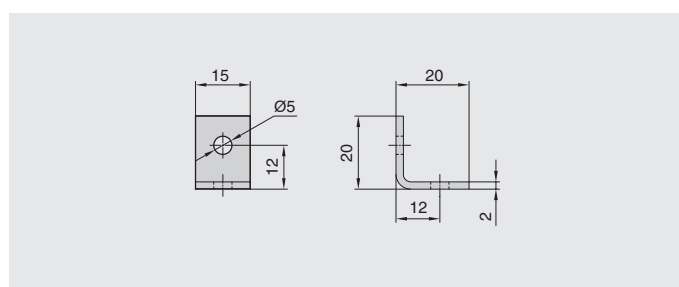




уголок 20x20x15 с 2-мя отверстиями

100 шт. в п.

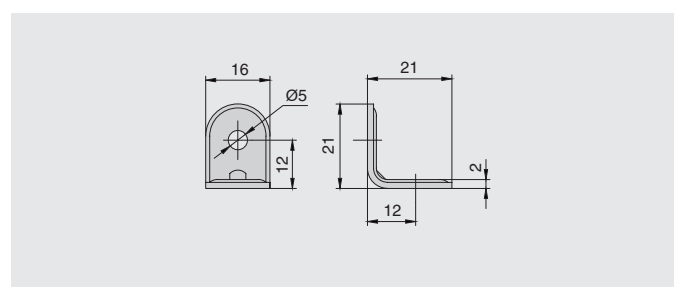
артикул	материал	отделка	упаковка, шт.
KA51.ZN	металл	цинк	100 / 2000



уголок 21x21x16 с 2-мя отверстиями

100 шт. в п.

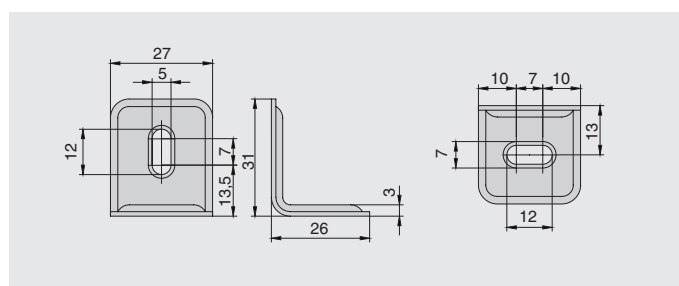
артикул	материал	отделка	упаковка, шт.
HW.011.CA3.Z	сталь	цинк	100/3000



уголок 26x31x27 с 2-мя отверстиями

100 шт. в п.

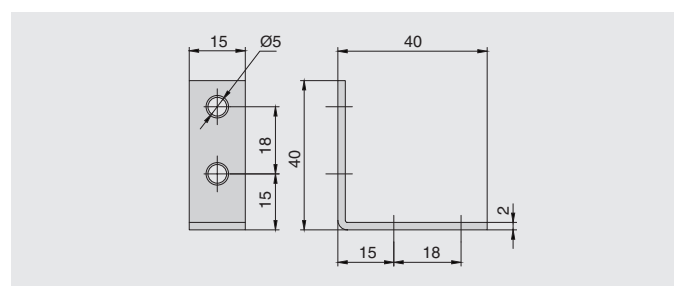
артикул	материал	отделка	упаковка, шт.
HW.011.CA2.Z	сталь	цинк	100/1000



уголок 40x40x15 (2мм) с 4-мя отверстиями

100 шт. в п.

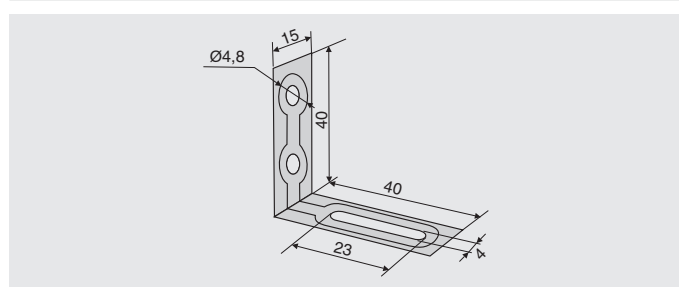
артикул	материал	отделка	упаковка, шт.
HW.011.CC10.W	сталь	цинк	100/2000



уголок 40x40x15 с 2-мя отверстиями и регулировкой глубины

100 шт. в п.

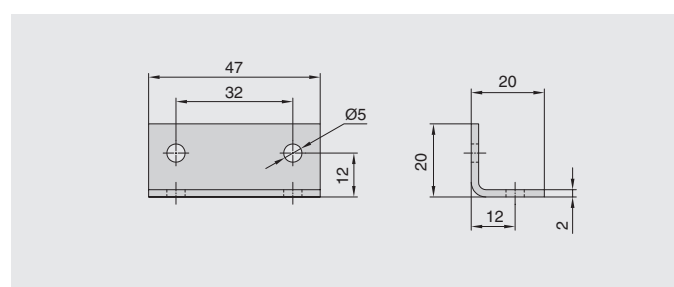
артикул	толщина	материал	отделка	упаковка, шт.
031/Z	1,5 мм	металл	цинк	100/1500



уголок 20x20x47 с 4-мя отверстиями

100 шт. в п.

артикул	материал	отделка	упаковка, шт.
KA26.ZN	металл	цинк	100 / 1000



КРЕПЕЖНЫЕ УГОЛКИ



уголок 21x21x50 с 4-мя отверстиями

100 шт. в п. о.

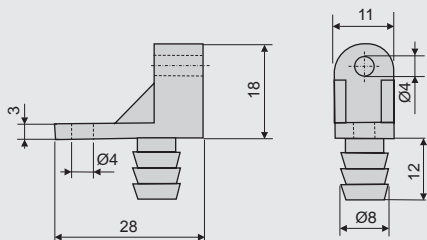
артикул	материал	отделка	упаковка, шт.
HW.011.CB2.W	сталь	цинк	100/2000



уголок пластиковый на бобышке d.8 мм

100 шт. в п. о.

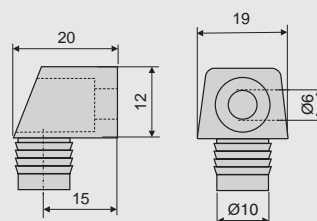
артикул	материал	отделка	упаковка, шт.
334/CBI	пластик	белая	100/7000



уголок пластиковый на бобышке d.10 мм

100 шт. в п. о.

артикул	материал	отделка	упаковка, шт.
335/C03/ST	пластик	коричневая	100/6000
335/CBI/ST	пластик	белая	100/6000



FM02.AA

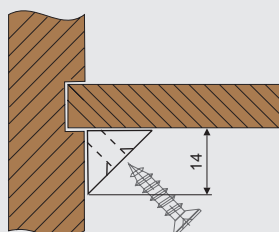
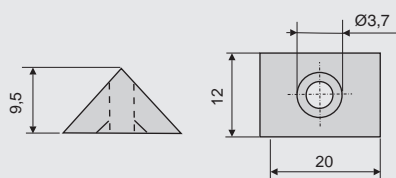


FM02.AC

уголок мебельный без шурупа

100 шт. в п. о.

артикул	материал	отделка	упаковка, шт.
FM02.AA	пластик	белая	100/1000/8000
FM02.AC	пластик	коричневая	100/1000/8000





GA48.WH

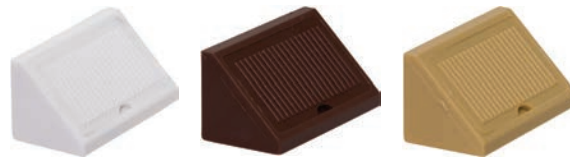
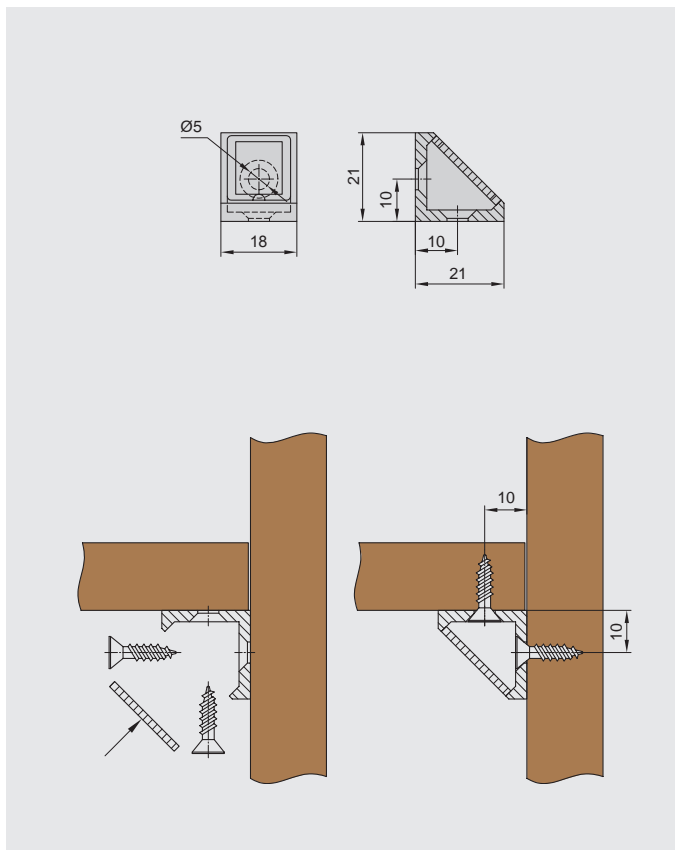
GA48.BR

GA48.BE



уголок-крепление каркаса с 2-мя отверстиями и крышечкой

артикул	материал	отделка	упаковка, шт.
GA48.WH	пластик	белая	100 / 4000
GA48.BR	пластик	коричневая	100 / 4000
GA48.BE	пластик	бежевая	100 / 4000



GA47.WH

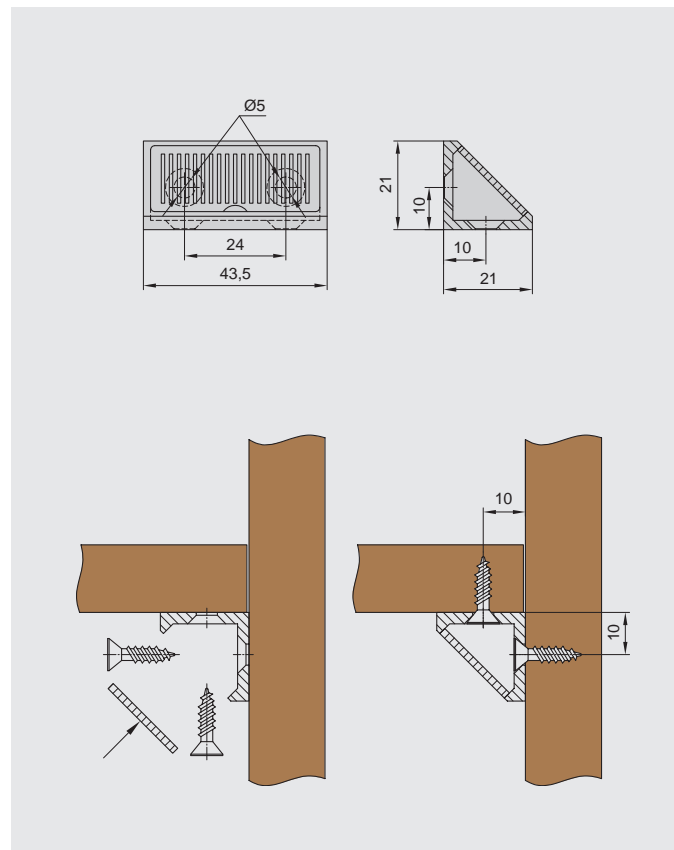
GA47.BR

GA47.BE



уголок-крепление каркаса с 4-мя отверстиями и крышечкой

артикул	материал	отделка	упаковка, шт.
GA47.WH	пластик	белая	100 / 2000
GA47.BR	пластик	коричневая	100 / 2000
GA47.BE	пластик	бежевая	100 / 2000

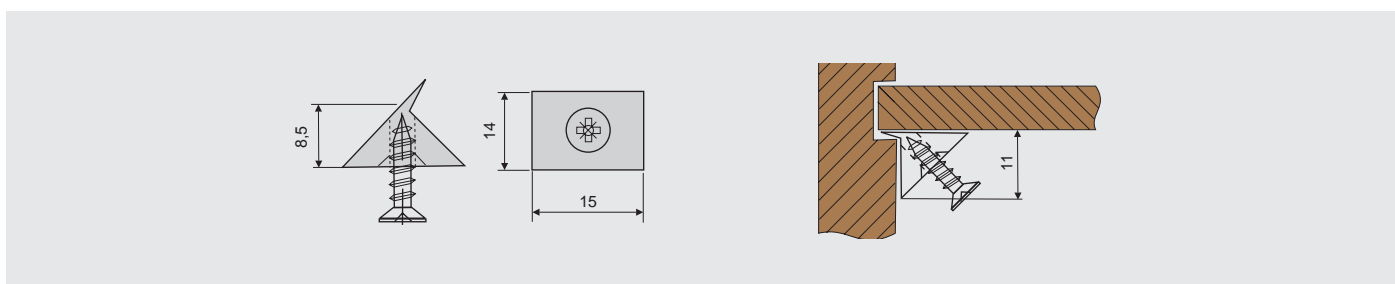


FM03.PB0000035

FS1054AC

уголок мебельный с шурупом

артикул	материал	отделка	упаковка, шт.
FM03.PB0000035	пластик	белая	100/1000/8000
FS1054AC	пластик	коричневая	100/1000/8000



КРЕПЕЖНЫЕ УГОЛКИ



1003/680

1003/695

1003/677

1003/732

1003/725

1003/770

1003/724

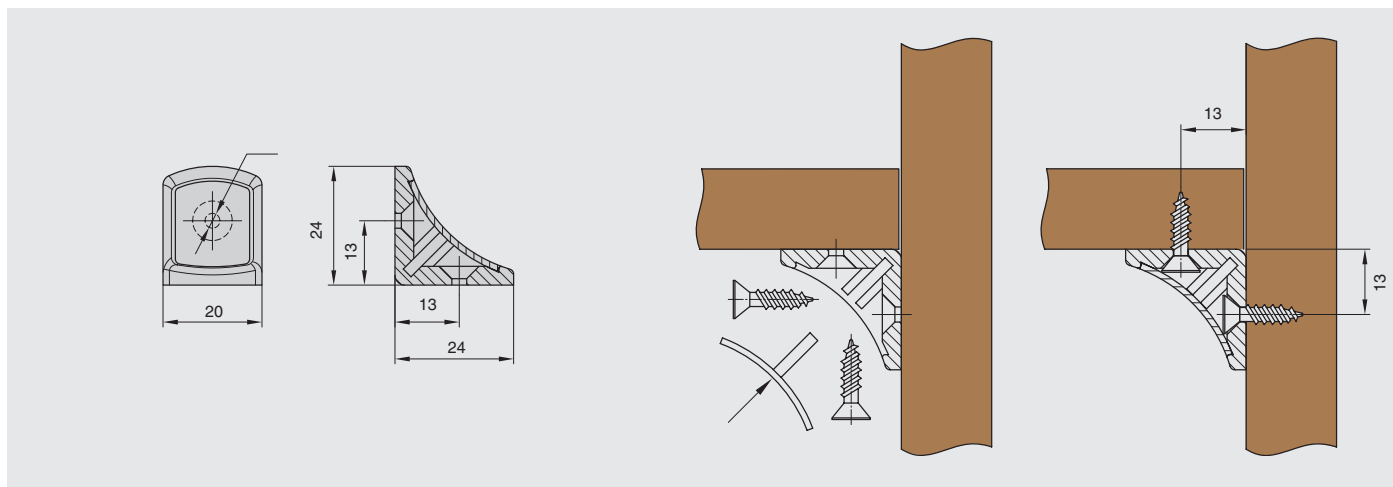
1003/728

уголок-крепление каркаса с 2-мя отверстиями и крышечкой

100 шт.

артикул	материал	отделка	упаковка, шт.
1003/680	пластик	белая	100
1003/695	пластик	под алюминий	100
1003/677	пластик	черная	100
1003/732	пластик	темно-коричневая	100

артикул	материал	отделка	упаковка, шт.
1003/725	пластик	коричневая	100
1003/770	пластик	терракотовая	100
1003/724	пластик	охра	100
1003/728	пластик	бежевая	100



7867/680

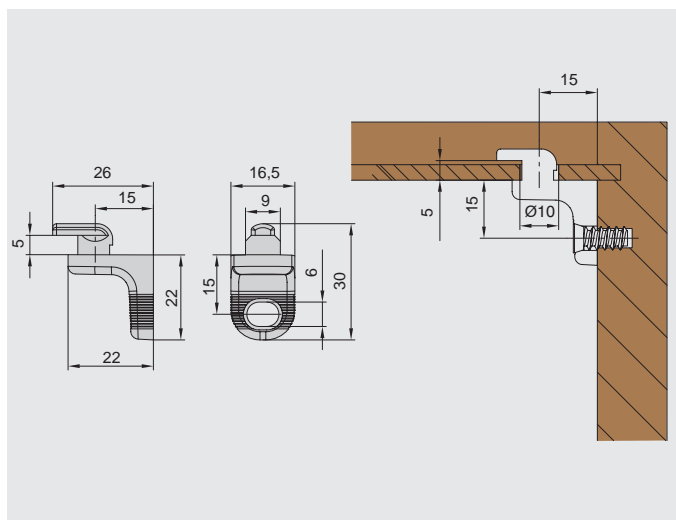
7867/732

7867/728

держатель задней стенки короткий

100 шт.

артикул	материал	отделка	упаковка, шт.
7867/680	пластик	белая	100
7867/732	пластик	темно-коричневая	100
7867/728	пластик	бежевая	100



7867/680

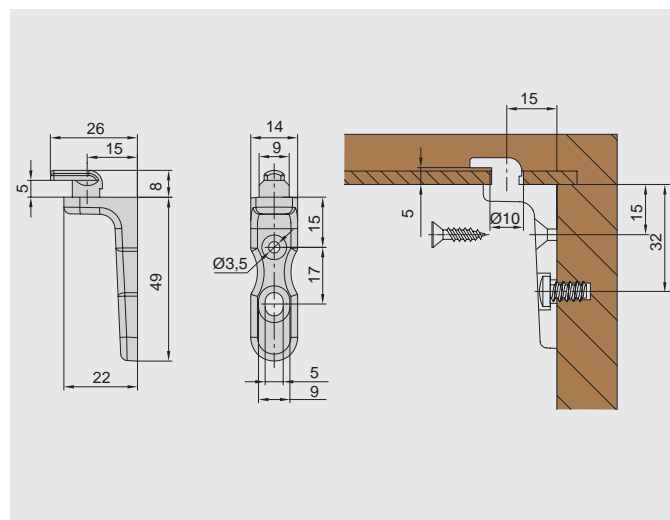
7867/680

7867/680

держатель задней стенки длинный

100 шт.

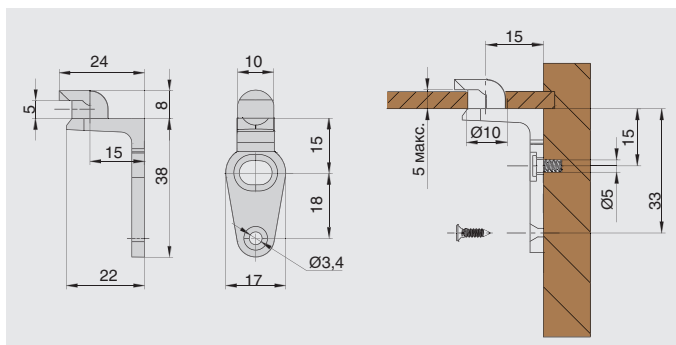
артикул	материал	отделка	упаковка, шт.
7889/680	пластик	белый	100
7889/732	пластик	темно-коричневый	100
7889/728	пластик	бежевый	100





держатель задней стенки короткий

артикул	материал	отделка	упаковка, шт.
006.009	замак	никель	1000

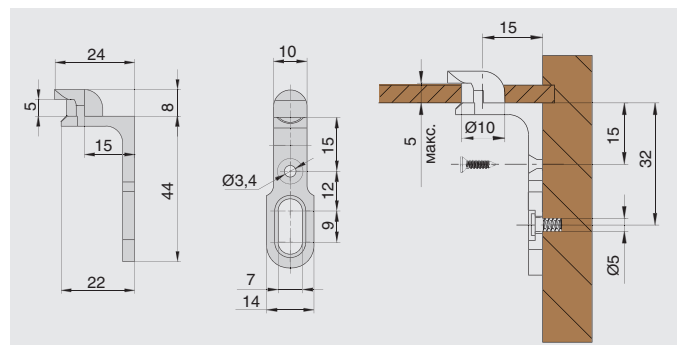


Держатели применяются, для жесткого соединения боковины каркаса с задней стенкой из ДВП при установке её в паз, что особенно важно при производстве высоких шкафов. Для установки Вам необходимо сделать отверстия диаметром 10 мм в задней стенке, установить держатель и зафиксировать его на боковине каркаса.

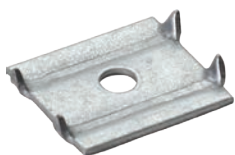


держатель задней стенки длинный

артикул	материал	отделка	упаковка, шт.
006.003	замак	никель	1000

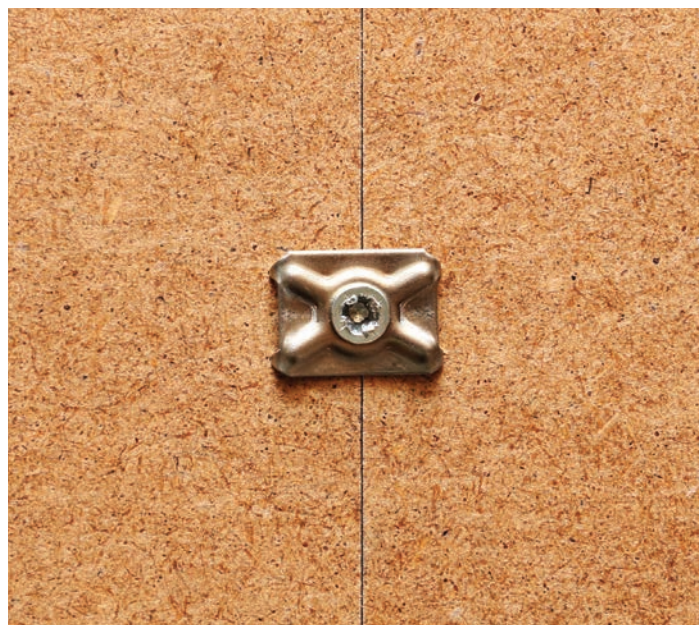
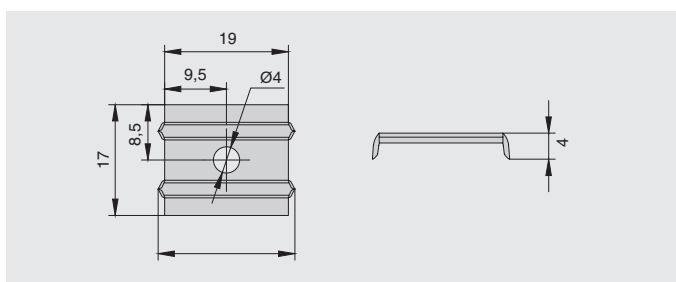


Держатели применяются, для жесткого соединения боковины каркаса с задней стенкой из ДВП при установке её в паз, что особенно важно при производстве высоких шкафов. Для установки Вам необходимо сделать отверстия диаметром 10 мм в задней стенке, установить держатель и зафиксировать его на боковине каркаса. **Длинный держатель имеет возможность регулировки по глубине.**



крепление для задней стенки

артикул	материал	отделка	упаковка, шт.
01.0149	металл	цинк	100



ШКАНТЫ И ЛАМЕЛИ



058900S001

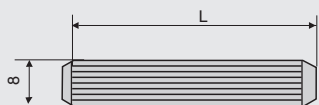
058900S002

шкант деревянный

артикул	L, мм	материал	отделка	упаковка, шт.
058900S001	30	бук	натуральная	1 кг*/ 5 кг
058900S002	40	бук	натуральная	1 кг**/ 25 кг

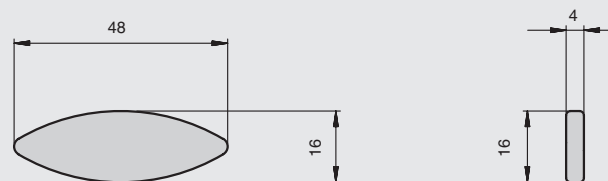
* в 1 кг приблизительно 1000 шт.

** в 1 кг приблизительно 710 шт.



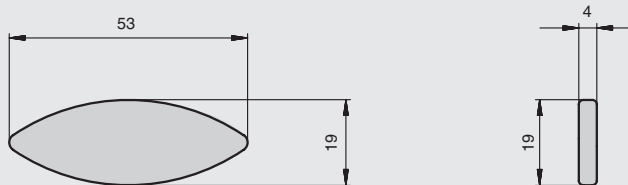
шкант плоский №0 (за 1000 штук)

артикул	материал	отделка	упаковка, шт.
058900L001	бук	натуральная	1000



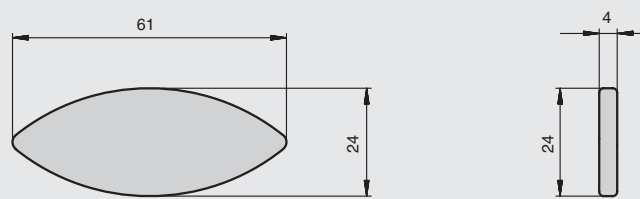
шкант плоский №10 (за 1000 штук)

артикул	материал	отделка	упаковка, шт.
058900L002	бук	натуральная	1000



шкант плоский №20 (за 1000 штук)

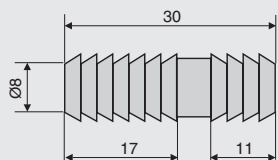
артикул	материал	отделка	упаковка, шт.
058900L003	бук	натуральная	1000



шкант пластиковый 8x30

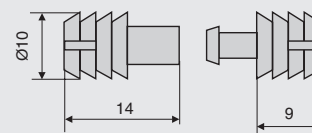
100
шт. в п.

цвет	материал	цвет	упаковка, шт.
417	пластик	белый	100/3000



шкант 10x23 пластиковый (состоит из 2-х частей)

артикул	материал	цвет	упаковка, шт.
PS0102/PS0202.NA	пластик	нейтральный	1

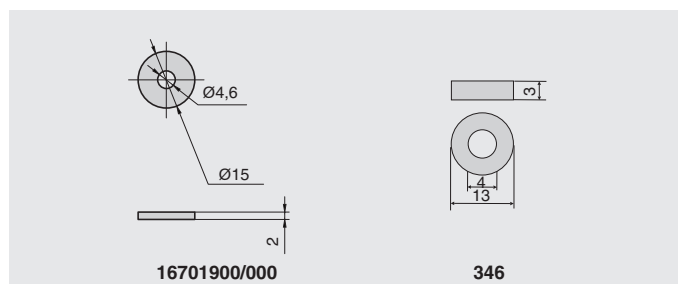




шайба плоская

100 шт. в п.

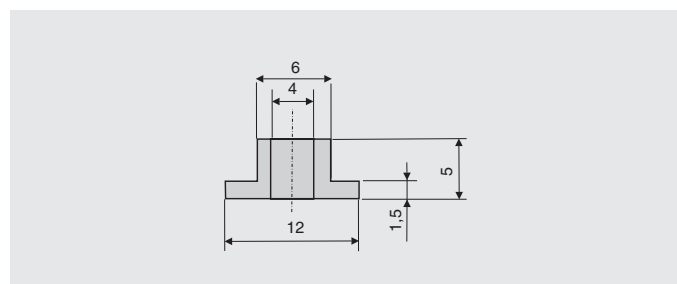
артикул	материал	цвет	упаковка, шт.
16701900/000	пластик	транспарент	100
346	пластик	транспарент	100/5000



шайба с бортиком

100 шт. в п.

артикул	материал	цвет	упаковка, шт.
1120.12.25	пластик	транспарент	100

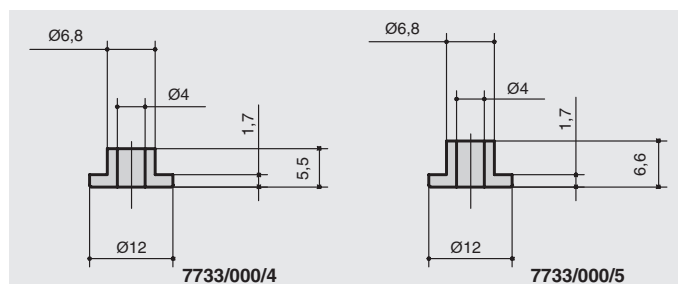


NEW



шайба с бортиком для стекла

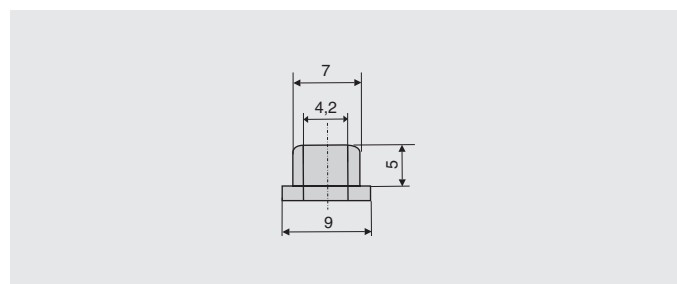
артикул	материал	цвет	упаковка, шт.
7733/791/4	пластик	транспарент	100
7733/791/5	пластик	транспарент	100



шайба с бортиком

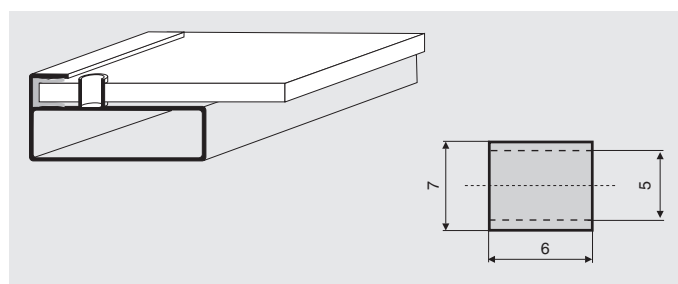
100 шт. в п.

артикул	материал	цвет	упаковка, шт.
7809/791/5	пластик	транспарент	100



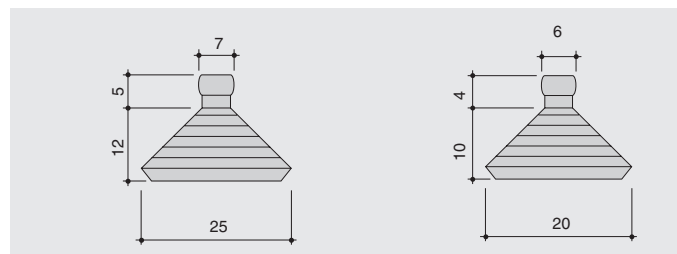
шайба опорная для винта под ручку

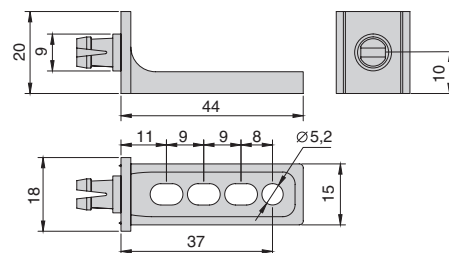
артикул	материал	отделка	упаковка, шт.
566/V4ZB	металл	цинк	5000



присоски для стекла

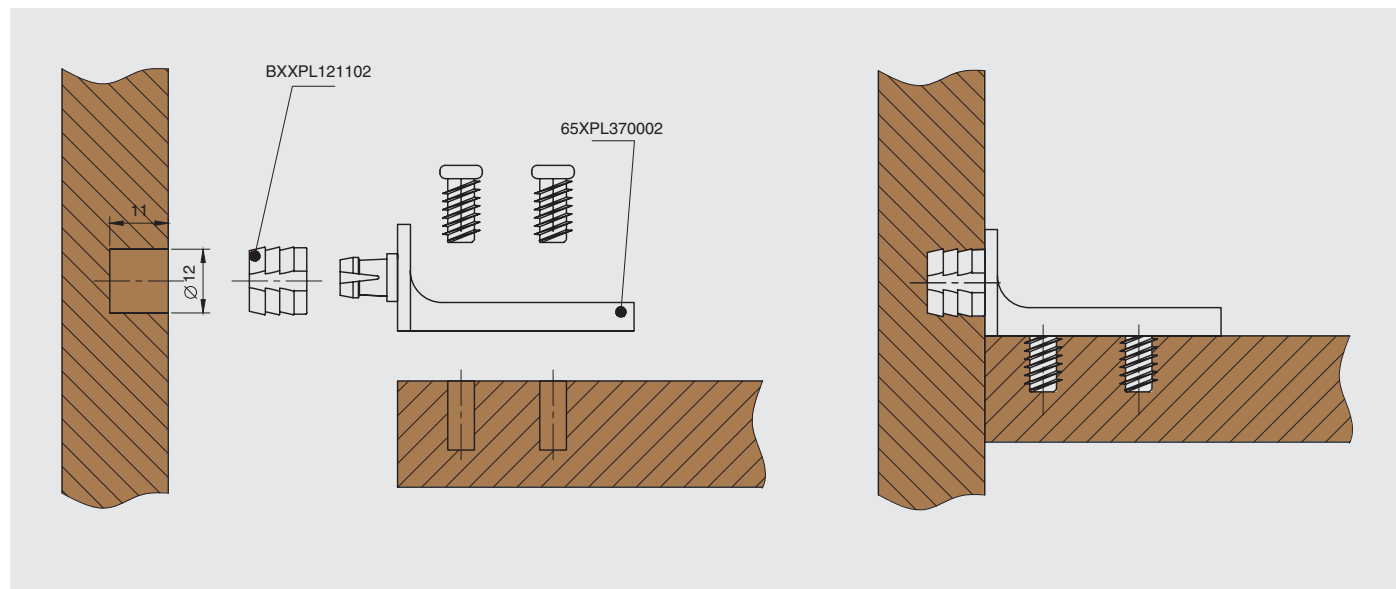
артикул	материал	цвет	упаковка, шт.
11-25-106-01	сополимер EVA	транспарент	100
11-25-105-01	сополимер EVA	транспарент	100





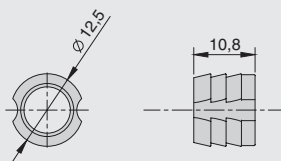
пин-защелка Normal 650

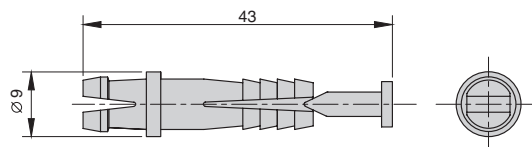
артикул	материал	отделка	упаковка, шт.
65XPL370002	пластик	черная	1



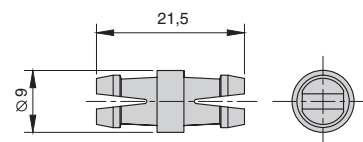
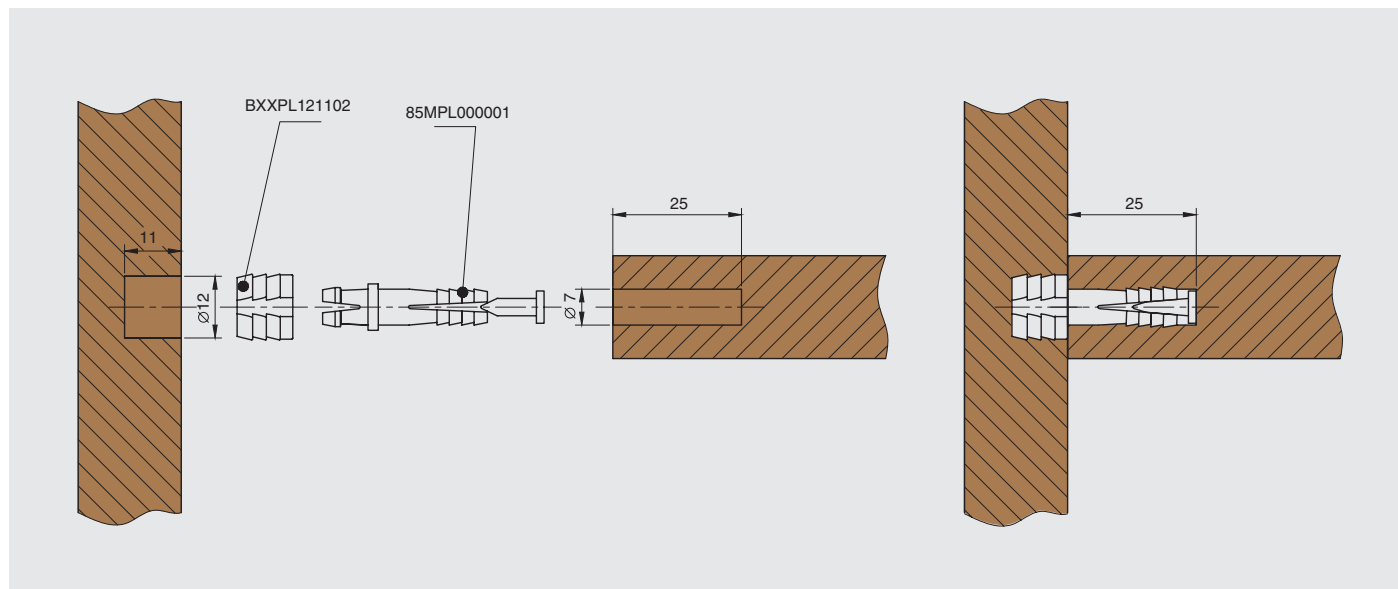
бусола пластиковая для Normal 650_800_850

артикул	материал	отделка	упаковка, шт.
BXXPL121102	пластик	черный	1

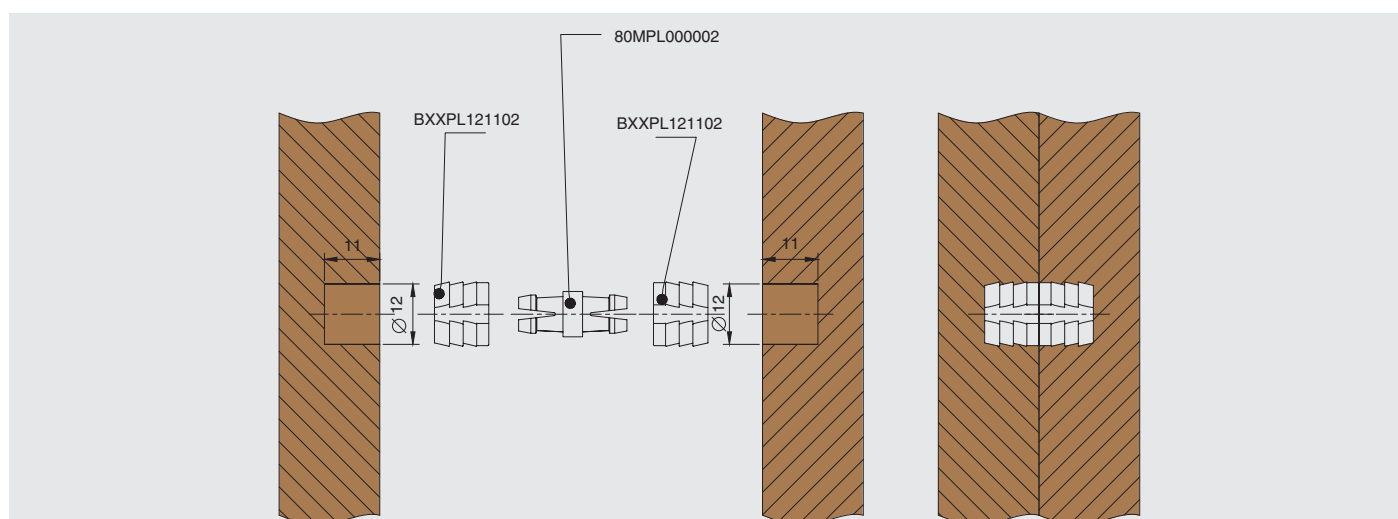



дюбель-защелка Normal 850

артикул	материал	отделка	упаковка, шт.
85MPL000001	пластик	белая	1


пин-защелка двусторонняя Normal 800

артикул	материал	отделка	упаковка, шт.
80MPL000002	пластик	черная	1

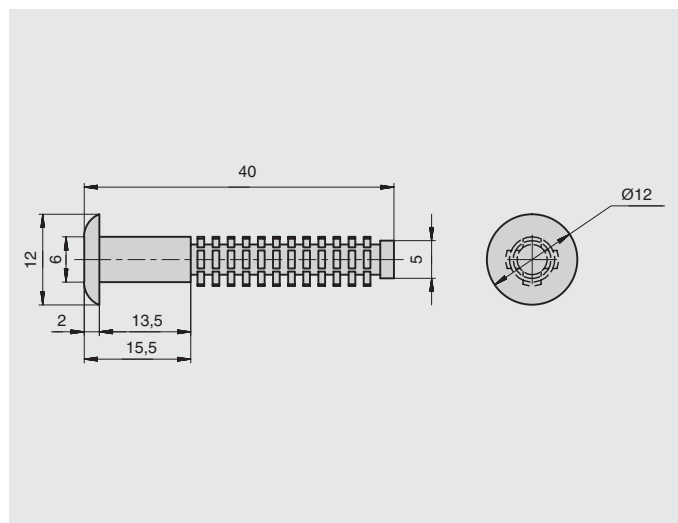


КРЕПЛЕНИЯ И СОЕДИНЕНИЯ



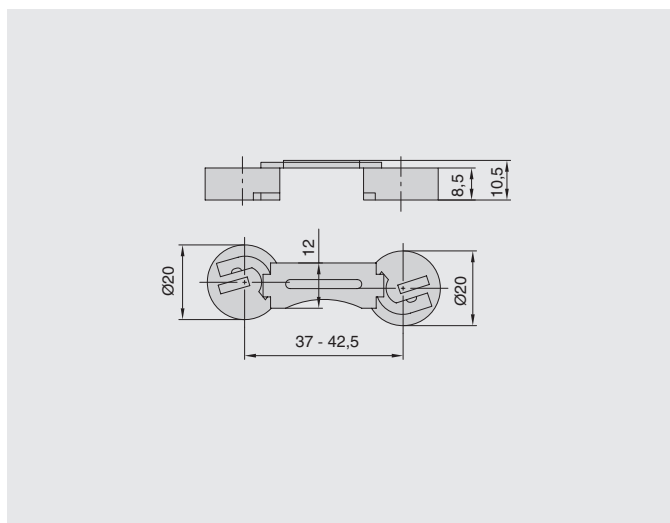
стяжка забивная

артикул	материал	отделка	упаковка, шт.
0075	пластик	нейтральная	100



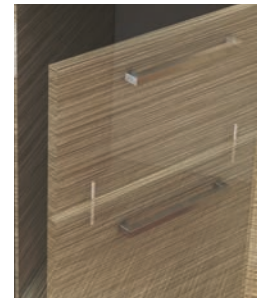
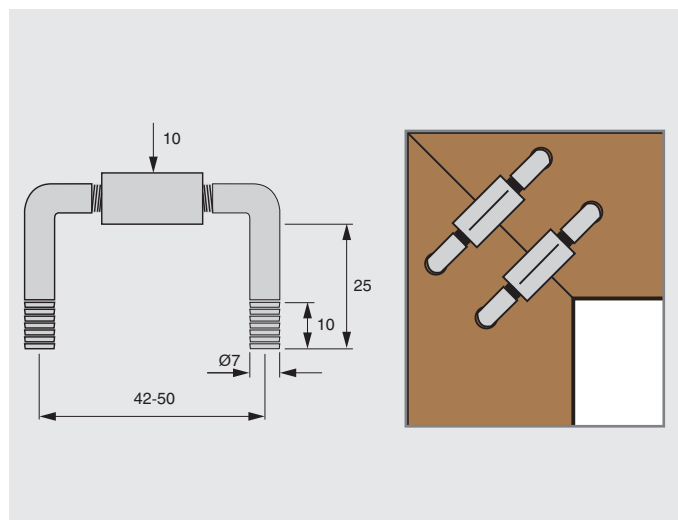
стяжка двойная, d.20 мм

артикул	материал	отделка	упаковка, шт.
7247/000/99	пластик / сталь	белая / цинк	1/1000



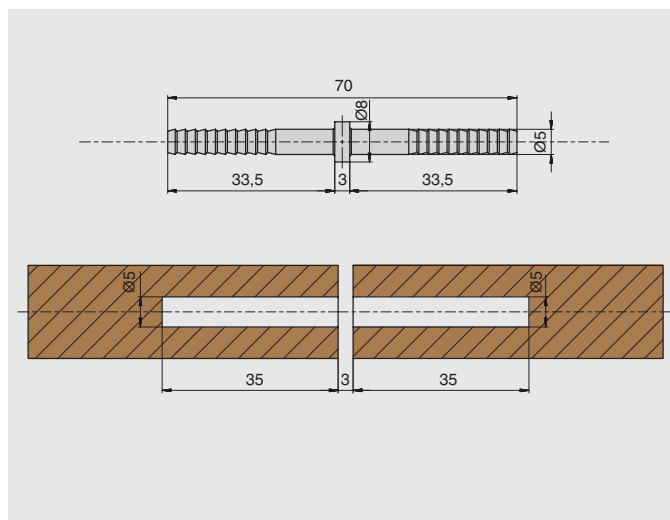
стяжка универсальная

артикул	материал	отделка	упаковка, шт.
000.089	сталь	цинк	1/1000



соединитель фасадов d.5мм

артикул	материал	отделка	упаковка, шт.
540/LUB/08	сталь	цинк	1000





Состав комплекта:

- корпус стяжки;
- ответная скоба;
- фиксирующий винт.

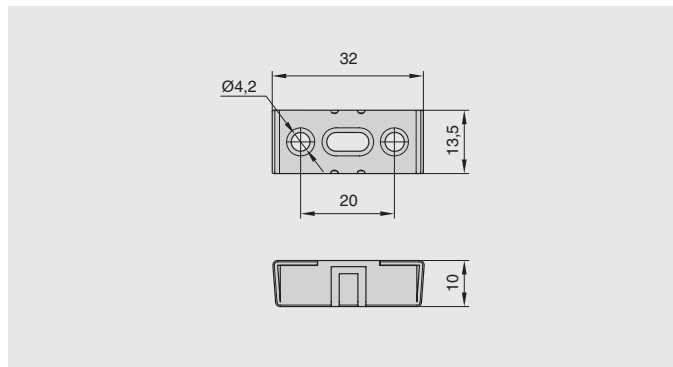
стяжка трапецевидная

артикул	материал	отделка	упаковка, шт.
FT20.N	металл	никель	1 комплект

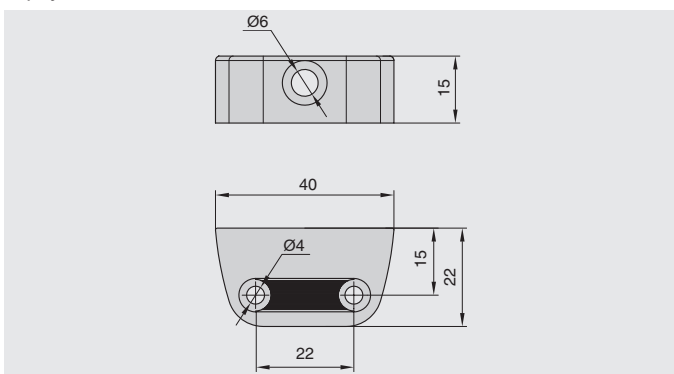
Трапецевидная стяжка FT20.N предназначена для стягивания двух деталей под прямым углом. Уникальная конструкция стяжки, состоящей из трех элементов, обеспечивает прочное соединение. Таким образом, стяжка может выступать полноценным крепежным элементом, подходящим для сборки любого мебельного каркаса. Удобно использовать стяжку при сборке каркаса из массива. В данном случае набухание и усушка массива древесины компенсируются в пределах 4 мм благодаря овальному отверстию в ответной скобке. Более того, за счет того же отверстия стяжка может исправить небольшие огрехи, связанные с выбором базы.



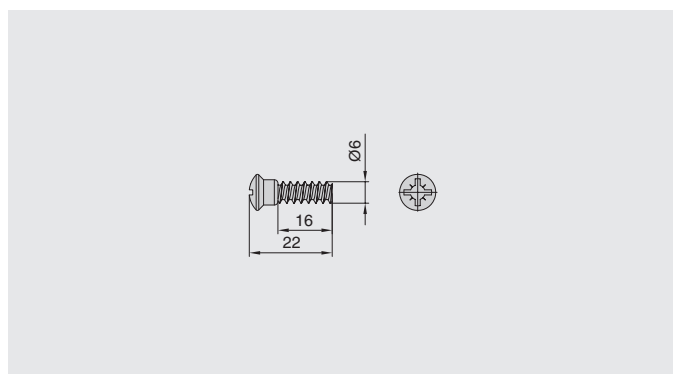
арт. FT21.FZ0000020
ответная скоба



арт. FT20.ZNL004022
корпус стяжки

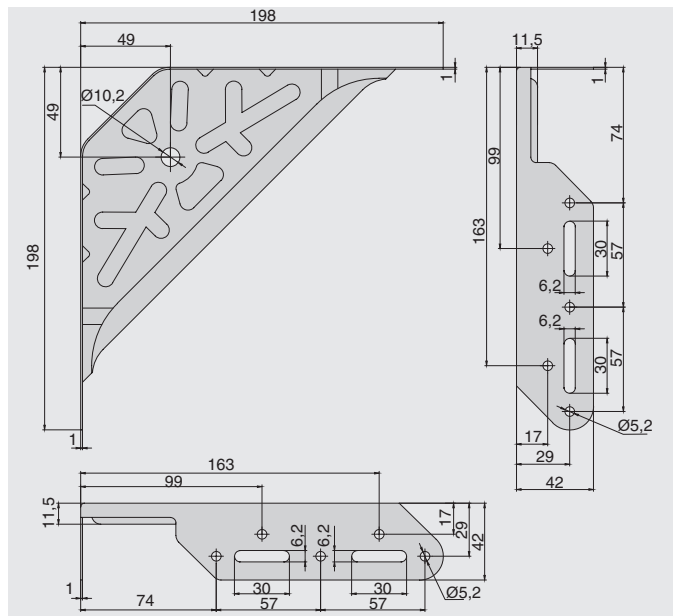


арт. FT22.FNL000000
фиксирующий винт



стяжка для каркаса кровати

артикул	материал	отделка	упаковка, шт.
115.0511.01	сталь	цинк	

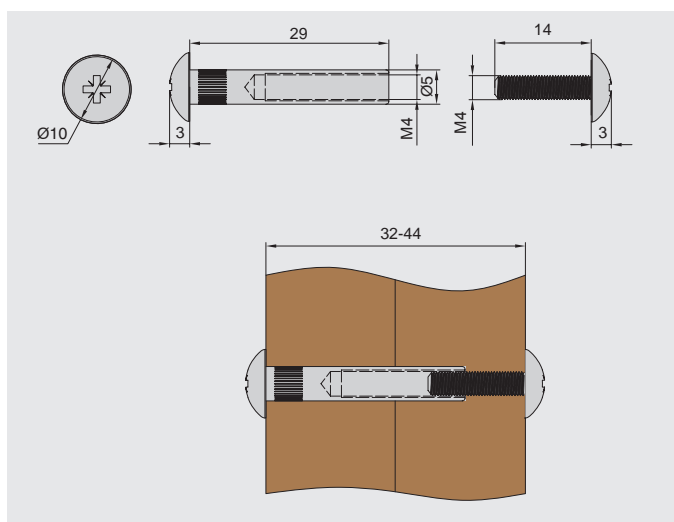


МЕЖСЕКЦИОННЫЕ СТЯЖКИ



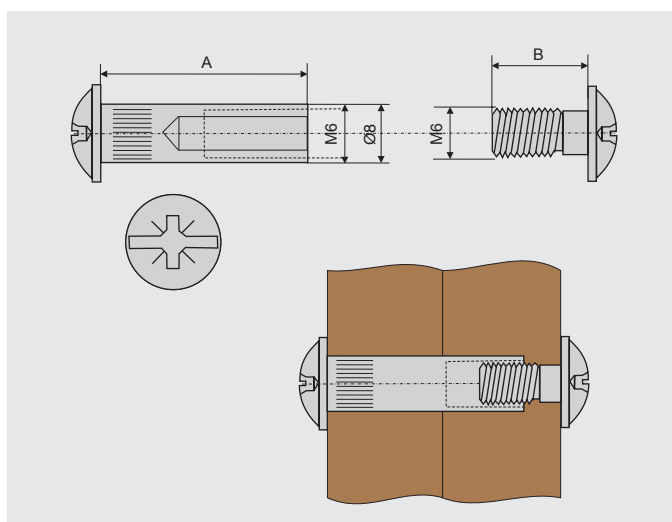
стяжка межсекционная d.5 мм

артикул	материал	отделка	упаковка, шт
HW.011.CS5.30+14.NI	металл	никель	100



стяжка межсекционная d.8 мм

артикул	(A+B), мм	материал	отделка	упаковка, шт.
VU.0602.D1+VU.3502.D1	29+14	металл	бронза	100



VU.1602.D1+VU.1902.D1



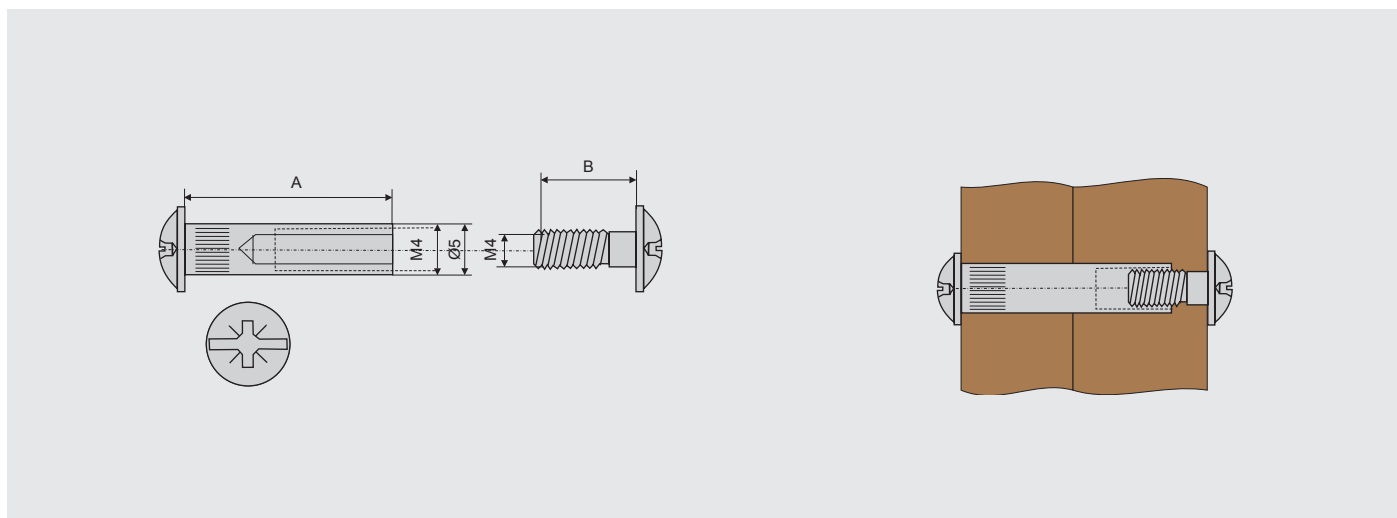
VU.1602.B1+VU.2302.B1



VU.1602.D1+VU.2302.D1

стяжка межсекционная d.5 мм

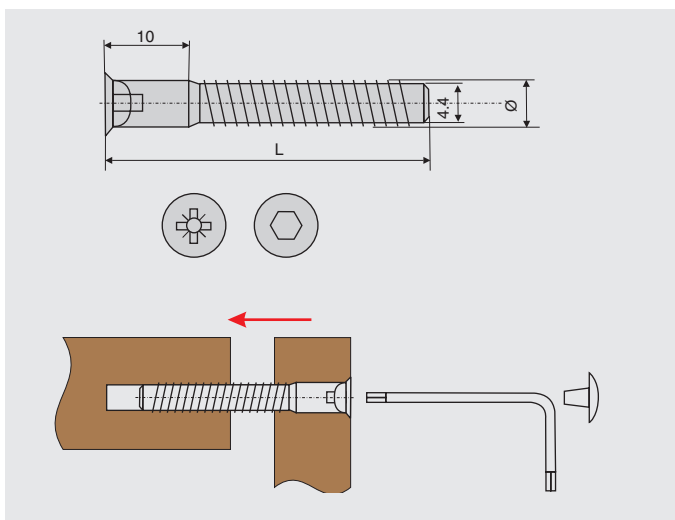
артикул	(A+B), мм	материал	отделка	упаковка, шт.
VU.1602.D1+VU.1902.D1	29+15	металл	бронза	100
VU.1602.B1+VU.2302.B1	29+30	металл	хром	100
VU.1602.D1+VU.2302.D1	29+30	металл	бронза	100





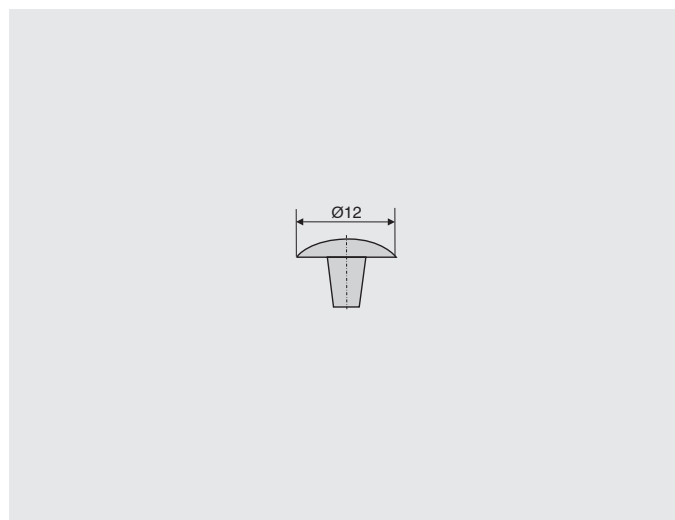
стяжка конфирмат

артикул	диаметр, мм	L, мм	монтаж	материал	отделка
VG05.FZ0SP00550	5	50	отвертка	металл	цинк
VG01.FZ0SP00750	7	50	отвертка	металл	цинк
VG05.FZ0ES00550	5	50	ключ CH3	металл	цинк
VG01.FZ0ES00750	7	50	ключ CH4	металл	цинк



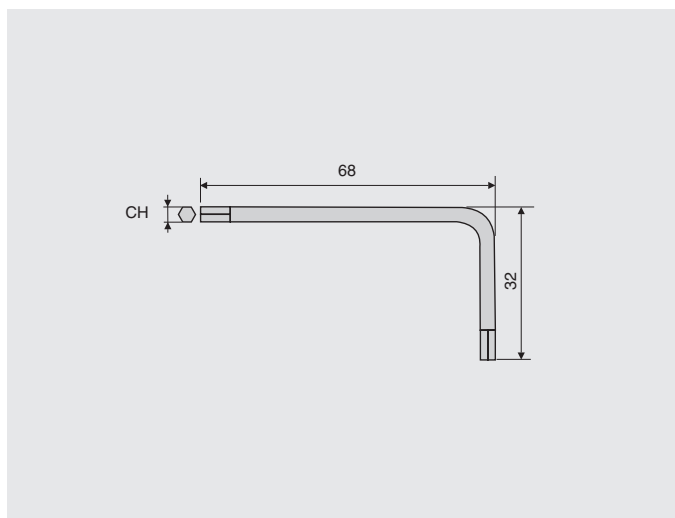
заглушка для стяжки конфирмат

артикул	материал	отделка	упаковка, шт.
CV01.GRIGIO0AL	пластик	под алюминий	100/10000
CV01.PM0S22312	пластик	бежевая	100/10000
CV01.PB0000312	пластик	белая	100/10000
CV01.PNE000312	пластик	черная	100/10000
CV01.PM010G312	пластик	коричневая	100/10000



ключ шестигранник L-образный для стяжки конфирмат, стяжки фасадов, стяжки винтовой

артикул	CH	материал	отделка	упаковка, шт.
CH0302B1	6	металл	цинк	1/100
CH02.FZ0L00003	3	металл	цинк	1000

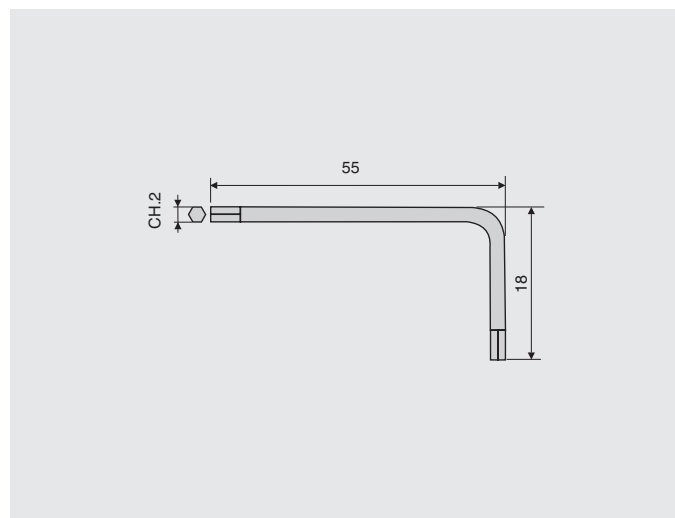


NEW



ключ шестигранник L-образный CH.2

артикул	материал	отделка	упаковка, шт.
C.A001.2.02	сталь	цинк	1





Предлагаем Вашему вниманию складскую программу самой популярной одноэлементной стяжки (конфирмат).

Конфирмат представляет собой шуруп с потайной головкой и специальным профилем резьбы и предназначен для соединения деталей из ДСП, МДФ и массива древесины.

Мы учли все потребности рынка и рады предложить Вам широкий ассортимент продукции, со следующими техническими характеристиками:

- длина от 40 до 70 мм;
- диаметр: 5 мм или 7 мм;
- со шлицами под отвертку и под ключ.



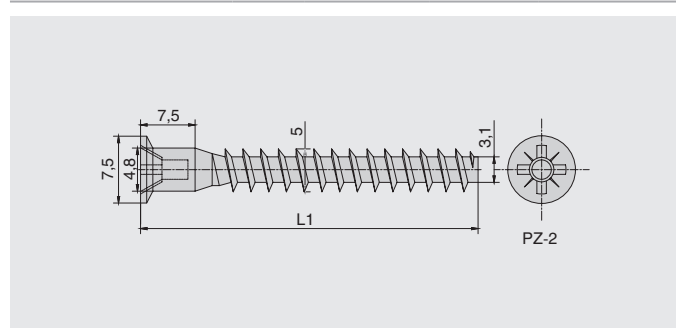
товар продается упаковками



стяжка конфирмат под отвертку

4000
шт.

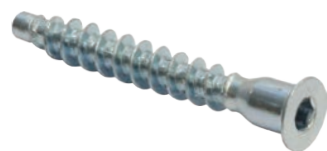
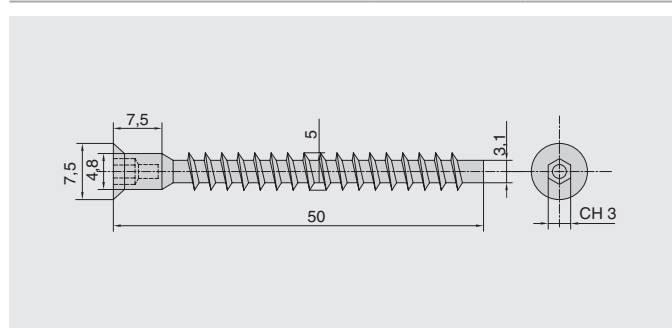
артикул	L1	материал	отделка	упаковка, шт.
HW.011.5x40.P2W	40	металл	цинк	4000
HW.011.5x50.P2W	50	металл	цинк	4000



стяжка конфирмат под ключ

4000
шт.

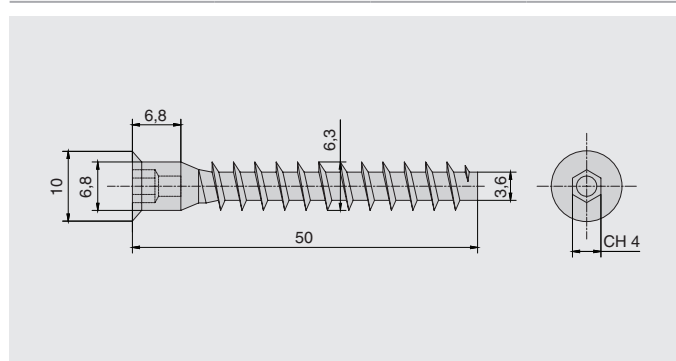
артикул	материал	отделка	упаковка, шт.
HW.011.5x50.H2W	металл	цинк	4000



стяжка конфирмат 6,3x50 под ключ

2500
шт.

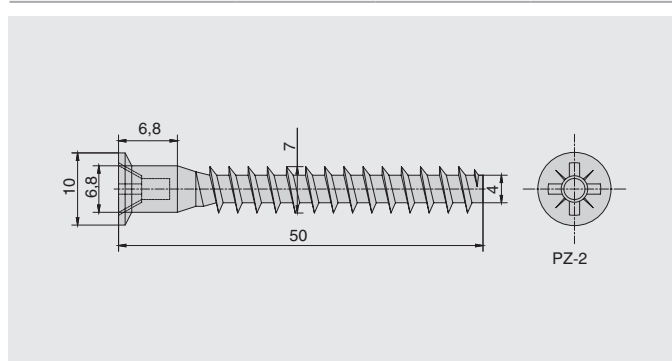
артикул	материал	отделка	упаковка, шт.
HW.011.6,3x50.H2W	сталь	цинк	2500

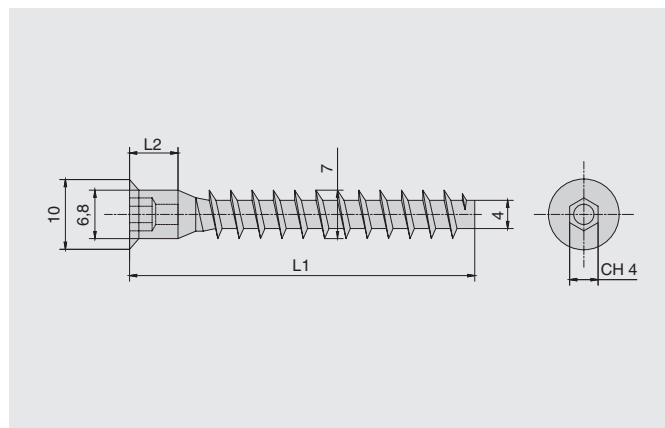
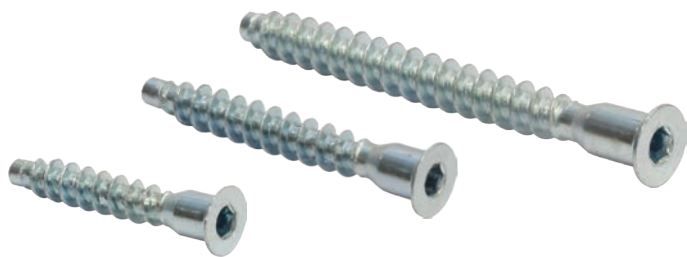


стяжка конфирмат под отвертку

2000
шт.

артикул	материал	отделка	упаковка, шт.
HW.011.7x50.P2W	металл	цинк	2000





стяжка конфирмат под ключ



артикул	L1	L2	материал	отделка	упаковка, шт.
HW.011.7x40.H2W	40	6,8	металл	цинк	2500
HW.011.7x50.H2W	50	6,8	металл	цинк	2000
HW.011.7x70.H2W	70	9,2	металл	цинк	1500



HW.011.C5.01



HW.011.C5.02



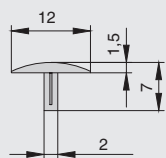
HW.011.C5.03



HW.011.C5.04

заглушка для конфирмата 5

артикул	материал	цвет	упаковка, шт.
HW.011.C5.01	пластик	белый	100/50000
HW.011.C5.02	пластик	светло-коричневый	100/50000
HW.011.C5.03	пластик	коричневый	100/50000
HW.011.C5.04	пластик	черный	100/50000



HW.011.C7.01



HW.011.C7.02



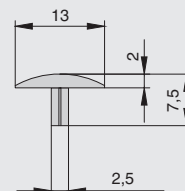
HW.011.C7.03



HW.011.C7.04

заглушка для конфирмата 6,3/7

артикул	материал	цвет	упаковка, шт.
HW.011.C7.01	пластик	белый	100/25000
HW.011.C7.02	пластик	светло-коричневый	100/25000
HW.011.C7.03	пластик	коричневый	100/25000
HW.011.C7.04	пластик	черный	100/25000



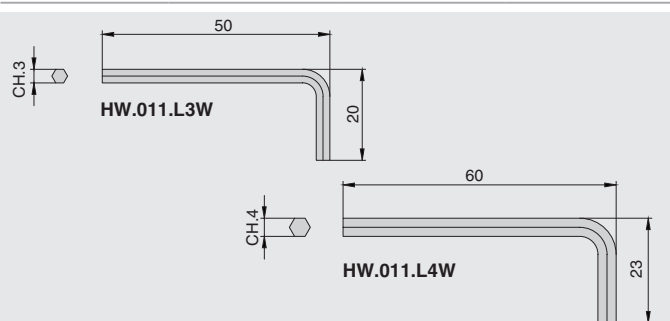
HW.011.L3W



HW.011.L4W

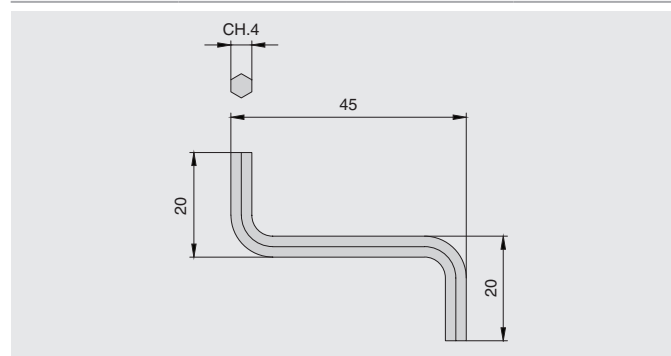
ключ шестигранный L-образный

артикул	материал	отделка	упаковка, шт.
HW.011.L3W	сталь	цинк	100/2000
HW.011.L4W	сталь	цинк	100/2000



ключ шестигранный Z-образный CH.4

артикул	материал	отделка	упаковка, шт.
HW.011.Z4W	сталь	цинк	100/2000

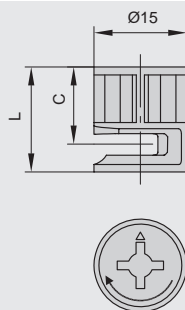


СТЯЖКИ ЭКСЦЕНТРИКОВЫЕ


**СТЯЖКА ЭКСЦЕНТРИКОВАЯ
 ДЛЯ ДСП 12**


эксцентрик для 12мм ДСП

артикул	S, мм.	C, мм.	L, мм.	материал	отделка	упаковка, шт.
EX1515.ZB	12	6	10,4	замак	цинк	100/2500



Рекомендуемое сочетание:



CO0102.BI



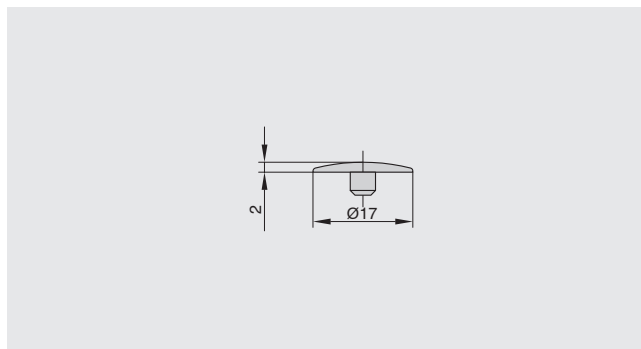
CO0102.GG



CO0102.NE



CO0102.NO

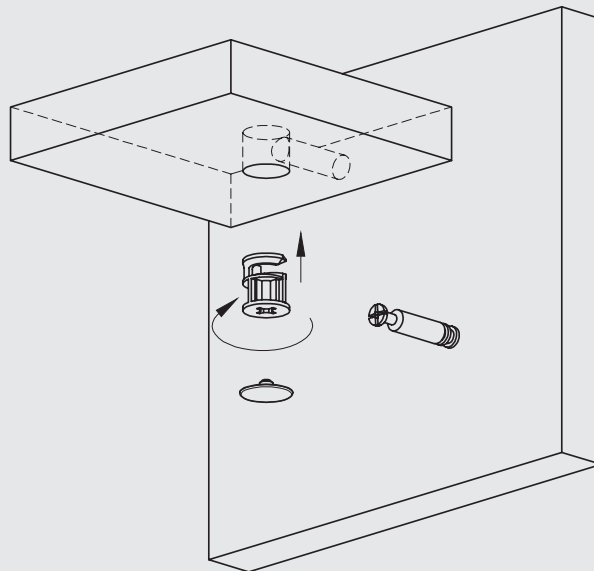
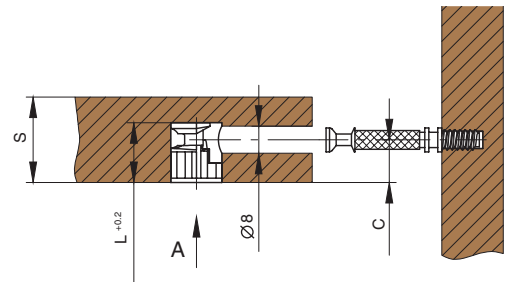
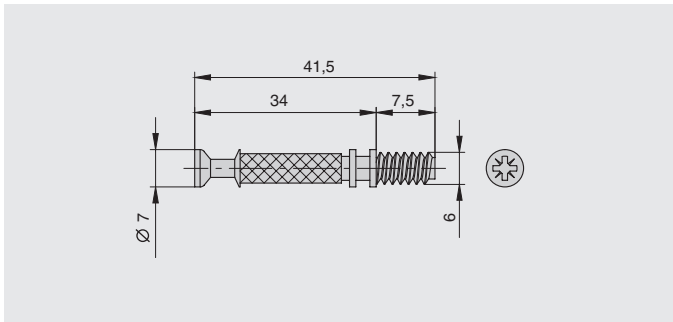


заглушка для эксцентриксовой стяжки (за 100 штук)

артикул	материал	цвет	упаковка, шт.
CO0102.BI	пластик	белый	100/2000
CO0102.GG	пластик	серый	100/2000
CO0102.NE	пластик	черный	100/2000
CO0102.NO	пластик	коричневый	100/2000


шток-евровинт для стяжки эксцентриковой

артикул	материал	отделка	упаковка, шт.
TS0707.ZB	сталь	цинк	100/2500





СТЯЖКА ЭКСЦЕНТРИКОВАЯ

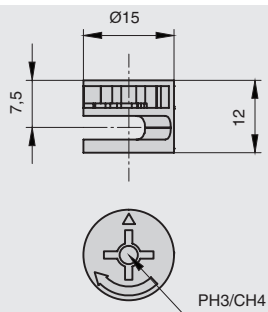
Эксцентриксовая стяжка — один из видов крепежной фурнитуры, который применяется при сборке корпусной мебели для соединения деталей под углом 90°.

Компания **MAKMART** расширила ассортимент эксцентриксовых стяжек. Теперь в складской программе появились усиленные штоки, выполненные из стали, благодаря чему можно добиться более прочного соединения. В ассортименте есть шток-евровинт и шток с резьбой М6.



эксцентрик для 16мм ДСП

артикул	материал	отделка	упаковка, шт
150A01507MZ	замак	цинк	100/2000



Рекомендуемое сочетание:



CO0102.BI



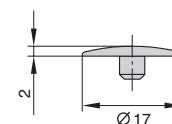
CO0102.GG



CO0102.NE



CO0102.NO



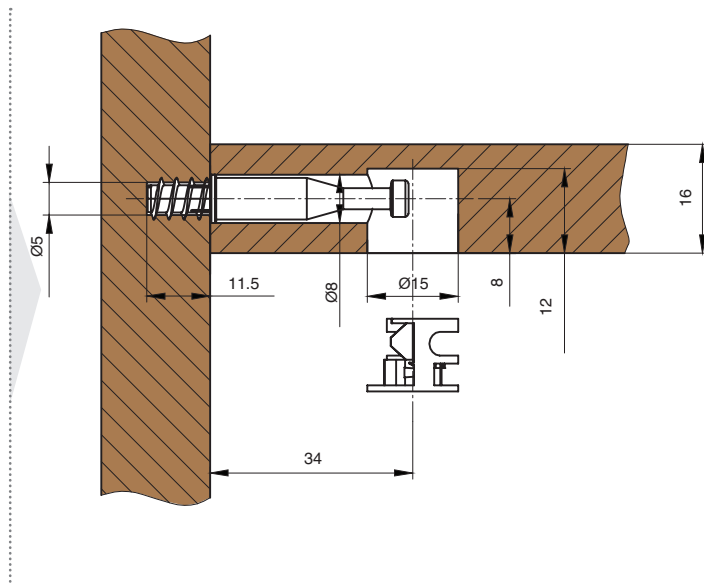
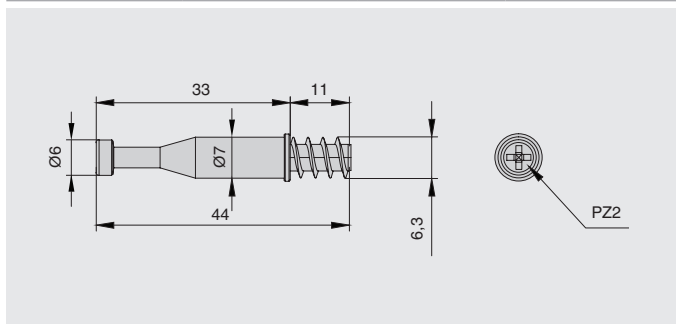
заглушка для эксцентриксовой стяжки (за 100 штук)

артикул	материал	цвет	упаковка, шт.
CO0102.BI	пластик	белый	100/2000
CO0102.GG	пластик	серый	100/2000
CO0102.NE	пластик	черный	100/2000
CO0102.NO	пластик	коричневый	100/2000



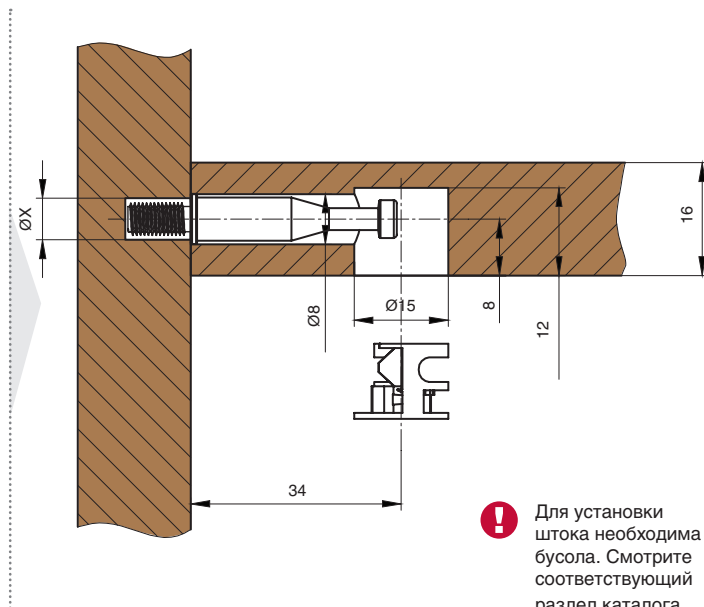
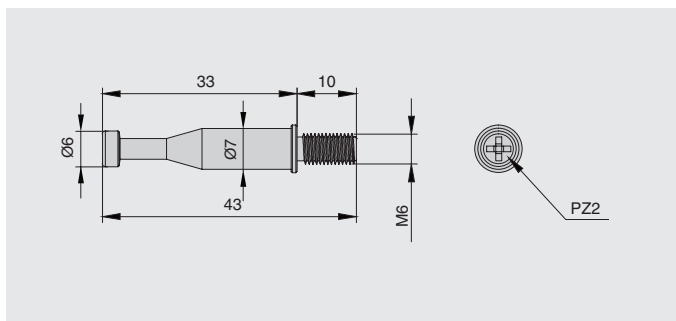
шток-евровинт для стяжки эксцентриковой

артикул	материал	отделка	упаковка, шт
151A06430DZ	сталь	цинк	100/2000

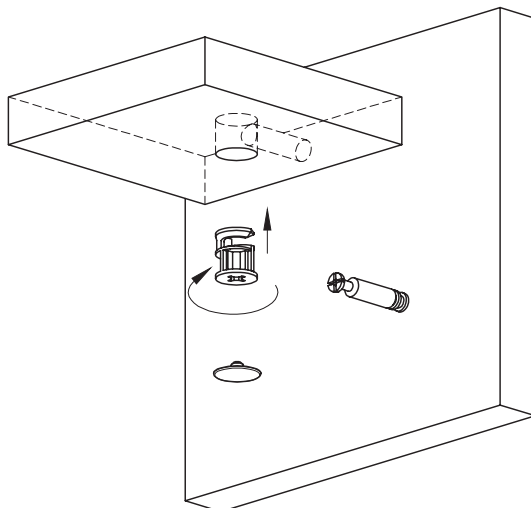


шток с резьбой М6 для стяжки эксцентриковой

артикул	материал	отделка	упаковка, шт
152A00630DZ	сталь	цинк	100/2000



! Для установки штока необходима бусола. Смотрите соответствующий раздел каталога.





СТЯЖКА ЭКСЦЕНТРИКОВАЯ ДЛЯ ДСП 16 И 18

Эксцентриксовая стяжка — один из видов крепежной фурнитуры, который применяется при сборке корпусной мебели для соединения деталей под углом 90°.

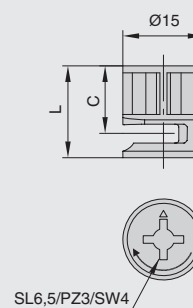
Компания **MAKMART** расширила ассортимент эксцентриксовых стяжек. Теперь в складской программе есть штоки, на которые установлена пластиковая втулка. Главной особенностью этих штоков является то, что при вкручивании они не вращаются в руках. Именно это делает представленные эксцентриксовые стяжки безопасными и удобными.



EC20.ZZ0001512



EC30.ZZ0015135



эксцентрик для ДСП 16 и 18 мм

артикул	S, мм*	C, мм	L, мм	материал	отделка	упаковка, шт.
EC20.ZZ0001512	16	8	12	замак	цинк	100/2000
EC30.ZZ0015135	18	9	13,5	замак	цинк	100/2000

* S — толщина панели

Рекомендуемое сочетание:



CO0102.BI



CO0102.GG



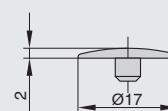
CO0102.NE



CO0102.NO

заглушка для эксцентриксовой стяжки (за 100 штук)

артикул	материал	цвет	упаковка, шт.
CO0102.BI	пластик	белый	100/2000
CO0102.GG	пластик	серый	100/2000
CO0102.NE	пластик	черный	100/2000
CO0102.NO	пластик	коричневый	100/2000

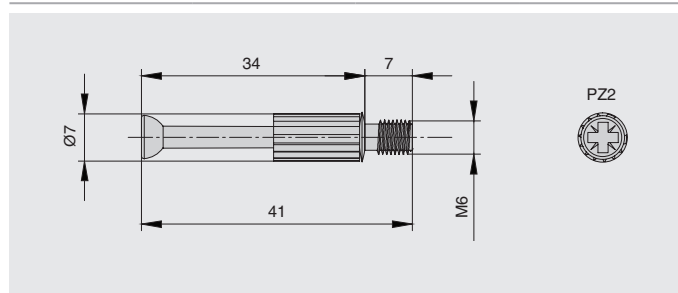


СТЯЖКИ ЭКСЦЕНТРИКОВЫЕ

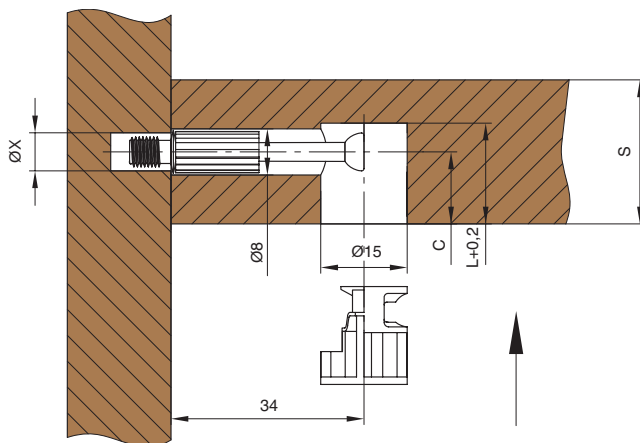
MAKMART
 Components and mechanisms for furniture industry

шток с резьбой M6 с пластиковой втулкой для стяжки эксцентриковой

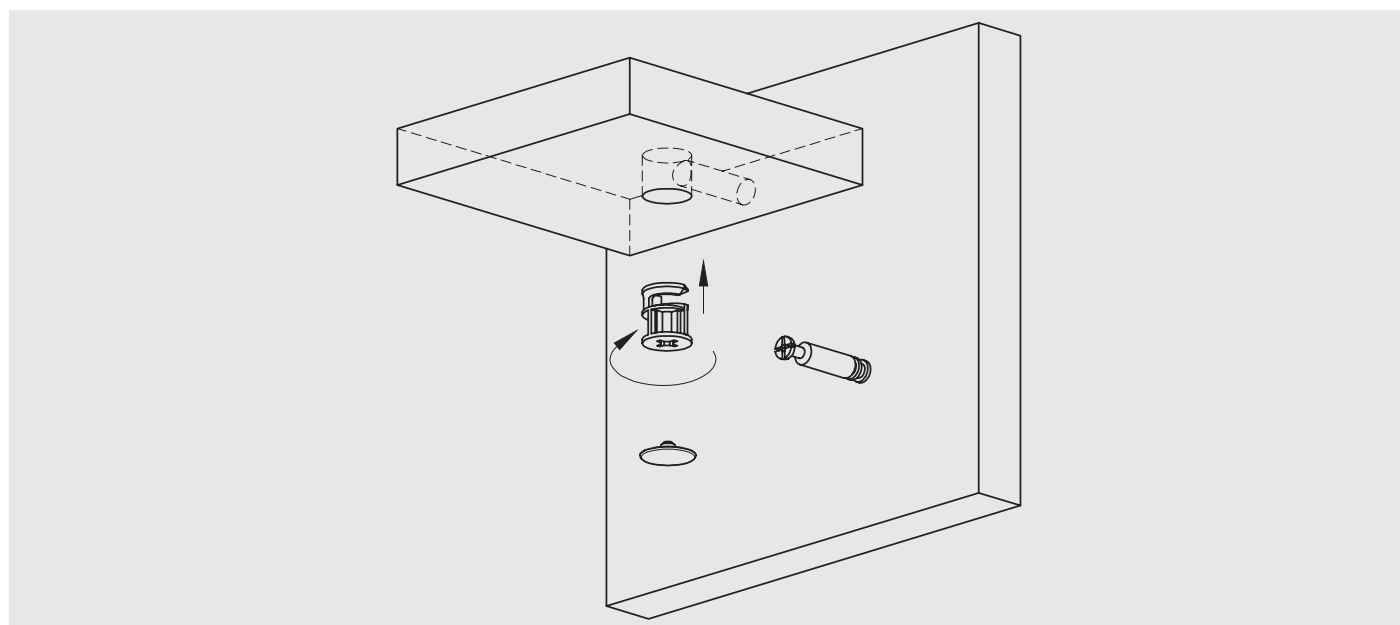
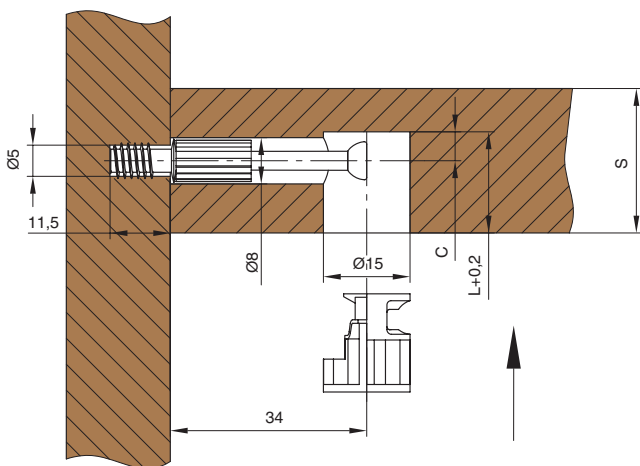
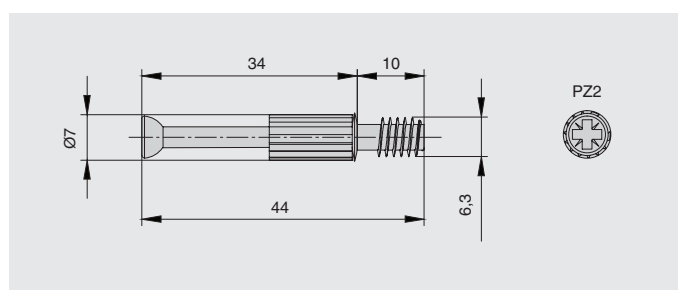
артикул	материал	отделка	упаковка, шт.
TC03.FZ0ASS034	сталь	цинк	100/2000



! Для установки штока необходима бусола.


шток-евровинт с пластиковой втулкой для стяжки эксцентриковой

артикул	материал	отделка	упаковка, шт.
TC01.FZ0ASS034	сталь	цинк	100/2000





СТЯЖКА ЭКСЦЕНТРИКОВАЯ ДЛЯ ДСП 16

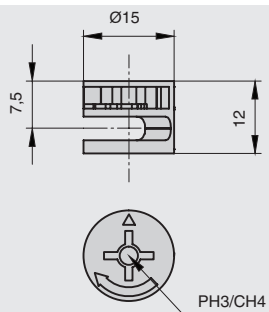
Эксцентриксовая стяжка — один из видов крепежной фурнитуры, который применяется при сборке корпусной мебели для соединения деталей под углом 90°.

Компания **MAKMART** расширила ассортимент эксцентриксовых стяжек. Теперь в складской программе есть штоки, на которые установлена пластиковая втулка. Главной особенностью этих штоков является то, что при вкручивании они не вращаются в руках. Именно это делает представленные эксцентриксовые стяжки безопасными и удобными.

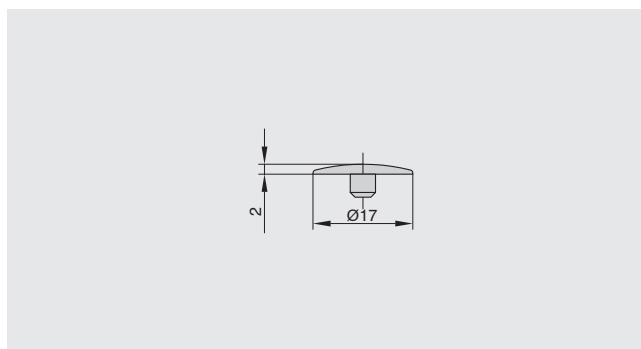
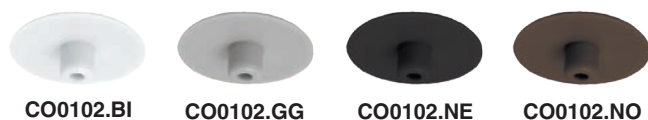


эксцентрик для ДСП 16 мм

артикул	материал	отделка	упаковка, шт.
MCF.01.E116.ZN	замак	цинк	100/5000



Рекомендуемое сочетание:



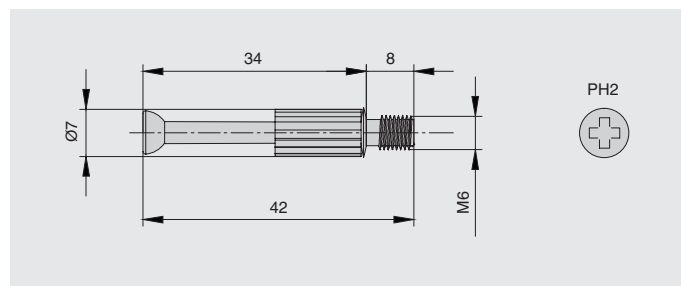
заглушка для эксцентриксовой стяжки (за 100 штук)

артикул	материал	цвет	упаковка, шт.
CO0102.BI	пластик	белый	100/2000
CO0102.GG	пластик	серый	100/2000
CO0102.NE	пластик	черный	100/2000
CO0102.NO	пластик	коричневый	100/2000

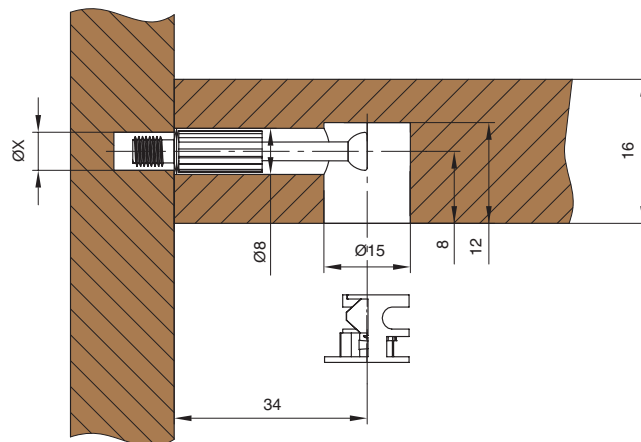


шток с резьбой М6 с пластиковой втулкой для стяжки эксцентриковой

артикул	материал	отделка	упаковка, шт.
MCF.01.D134.M611.ZN	сталь	цинк	100/4000

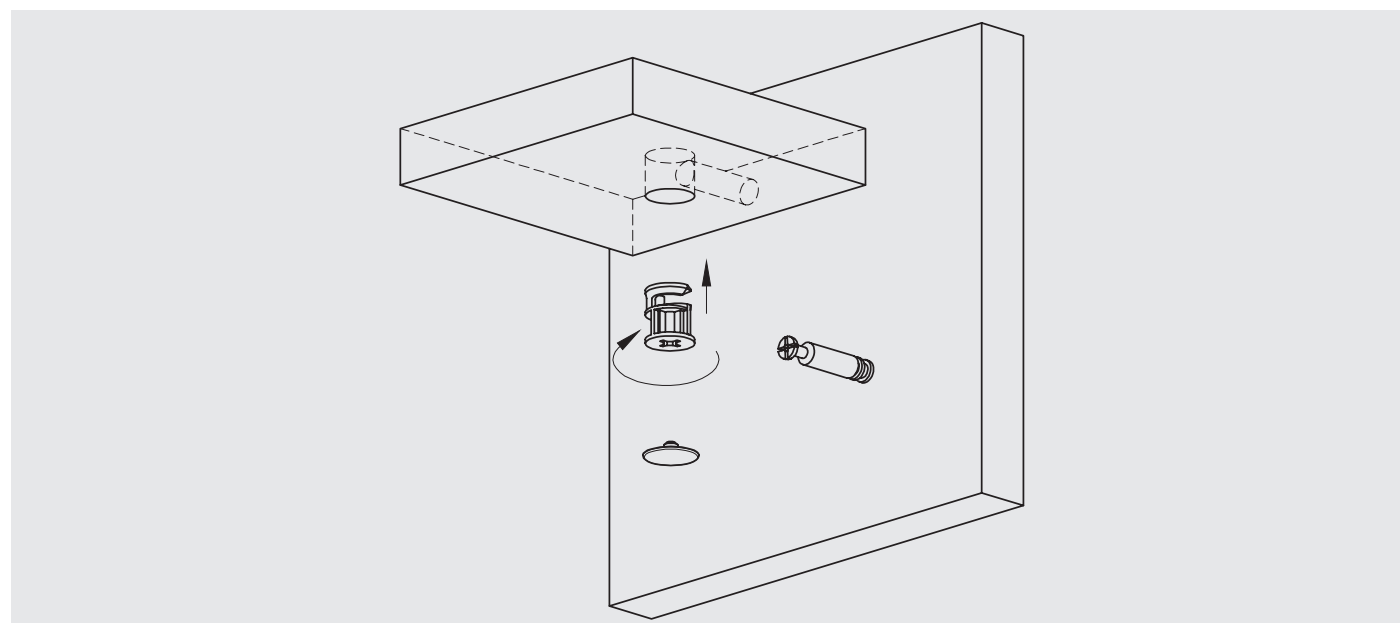
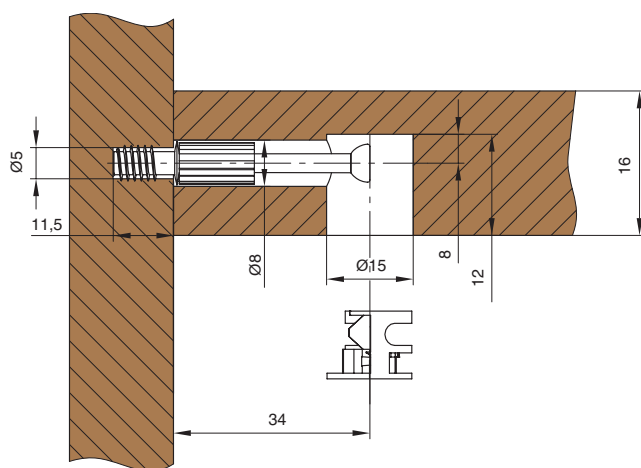
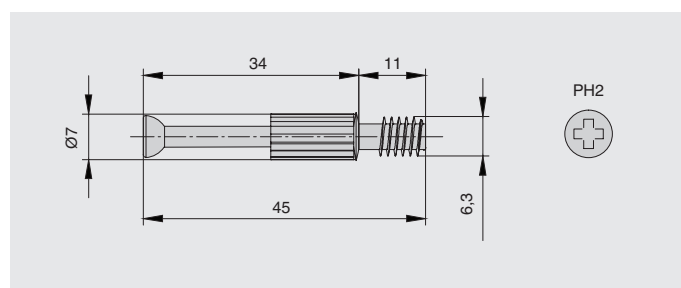


! Для установки штока необходима бусола.



шток-евровинт с пластиковой втулкой для стяжки эксцентриковой

артикул	материал	отделка	упаковка, шт.
MCF.01.D134.E611.ZN	сталь	цинк	100/4000



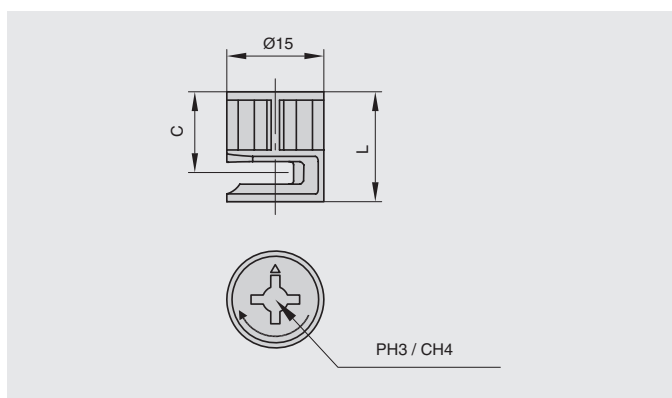
СТЯЖКИ ЭКСЦЕНТРИКОВЫЕ


**СТЯЖКА ЭКСЦЕНТРИКОВАЯ
УСИЛЕННАЯ**

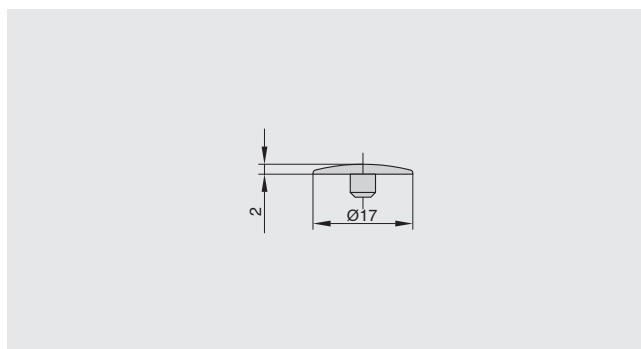
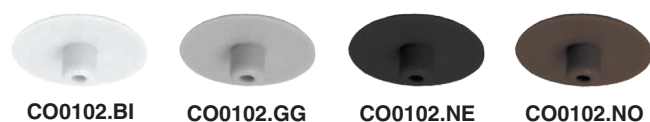
Эксцентриксовая стяжка: один из видов крепежа, применяющийся при сборке мебели. Главное достоинство — скрытая установка, на фасадной части изделия вы никогда не увидите какой либо крепеж. Состоит из бочонка — эксцентрика и штока. Используется с разными толщинами ДСП от 16 до 25 мм.

Основные характеристики:

- Подходят для стыковки деталей толщиной 16мм, 18 мм, 25 мм
- Корпус эксцентрика выполнен из материала замак
- Штоки выполнены из стали
- Штоки бывают двух видов, шток – евроинт, шток с резьбой М6


эксцентрик

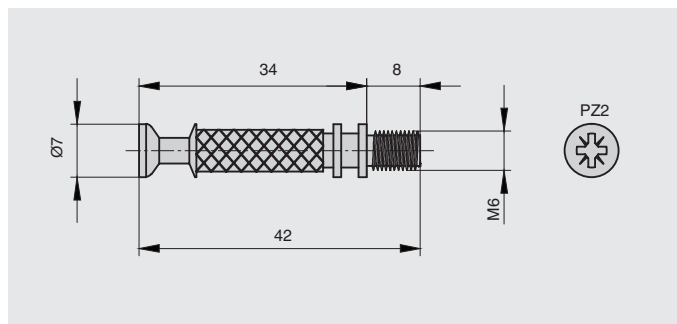
артикул	S, мм.	C, мм.	L, мм.	материал	отделка	упаковка, шт.
EX0215.ZB	16	8	12,5	замак	цинк	100/2500
EX0315.ZB	18	9	14	замак	цинк	100/2500
EX0515.ZB	22	11	16	замак	цинк	100/2500
EX0615.ZB	25	12,5	17,5	замак	цинк	100/2500

Рекомендуемое сочетание:

заглушка для эксцентриксовой стяжки (за 100 штук)

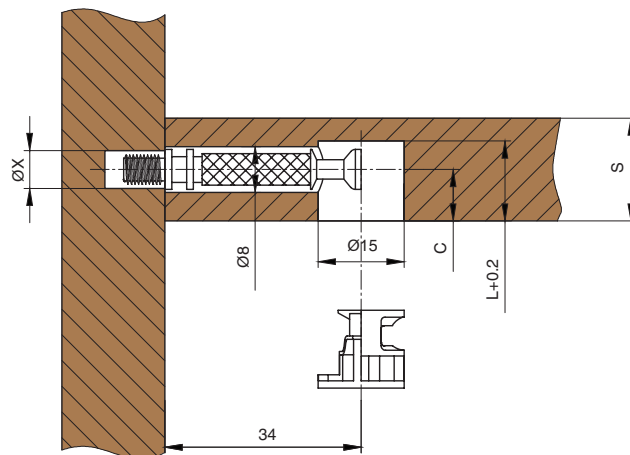
артикул	материал	цвет	упаковка, шт.
CO0102.BI	пластик	белый	100/2000
CO0102.GG	пластик	серый	100/2000
CO0102.NE	пластик	черный	100/2000
CO0102.NO	пластик	коричневый	100/2000


шток с резьбой М6 для стяжки эксцентриковой

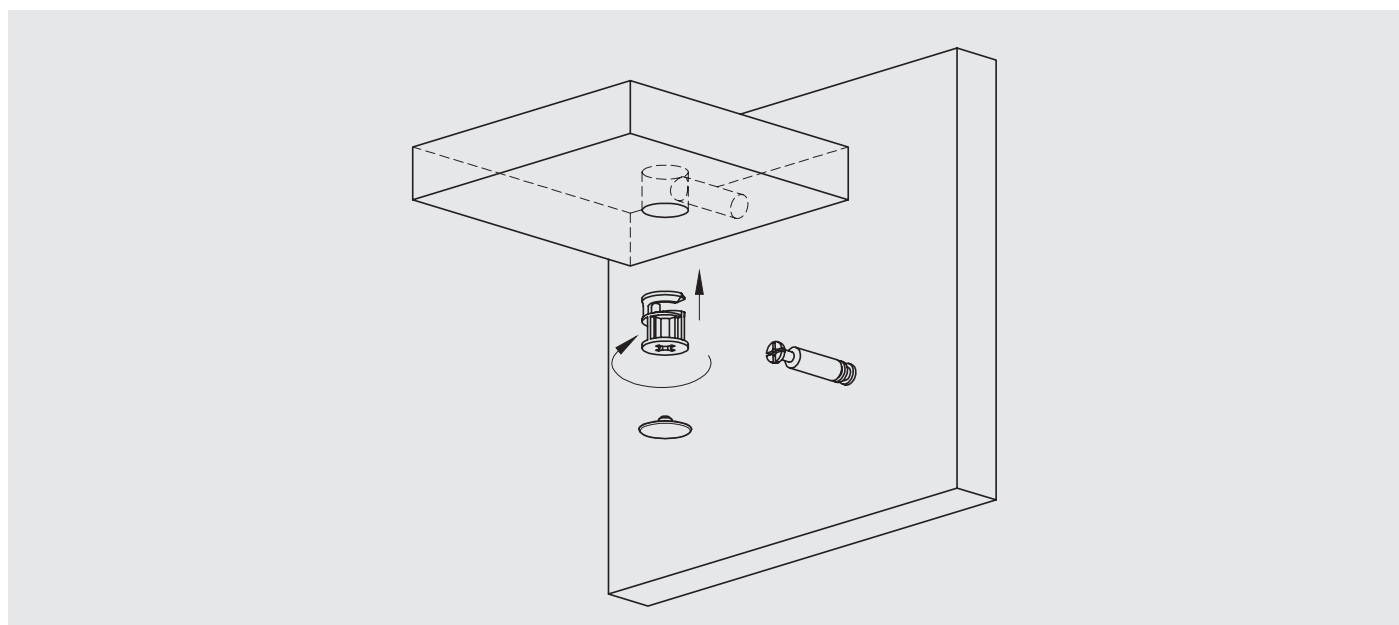
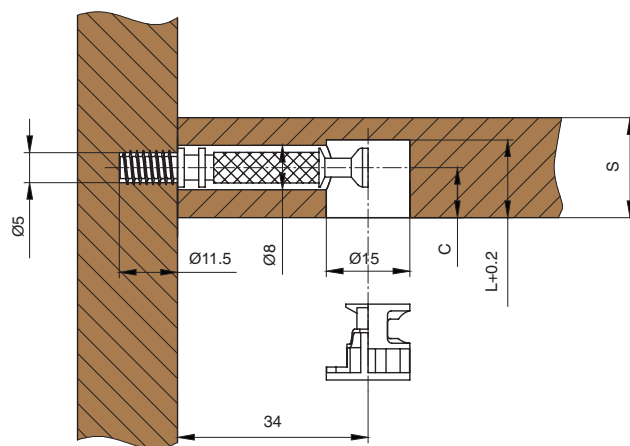
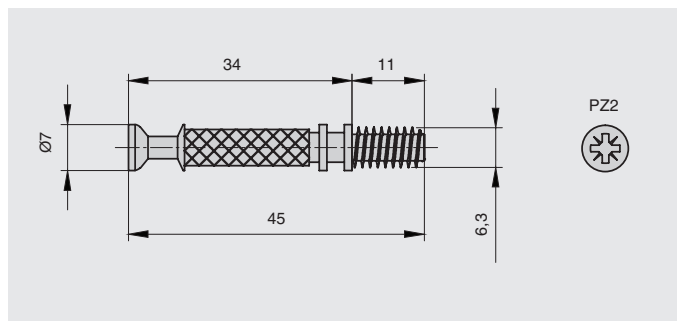
артикул	материал	отделка	упаковка, шт.
TS0407.ZB	сталь	цинк	100/2500



! Для установки штока необходима бусола.


шток-евровинт для стяжки эксцентриковой

артикул	материал	отделка	упаковка, шт.
TS0107.ZB	сталь	цинк	100/2500





СТЯЖКА ЭКСЦЕНТРИКОВАЯ ДЛЯ ДСП 16

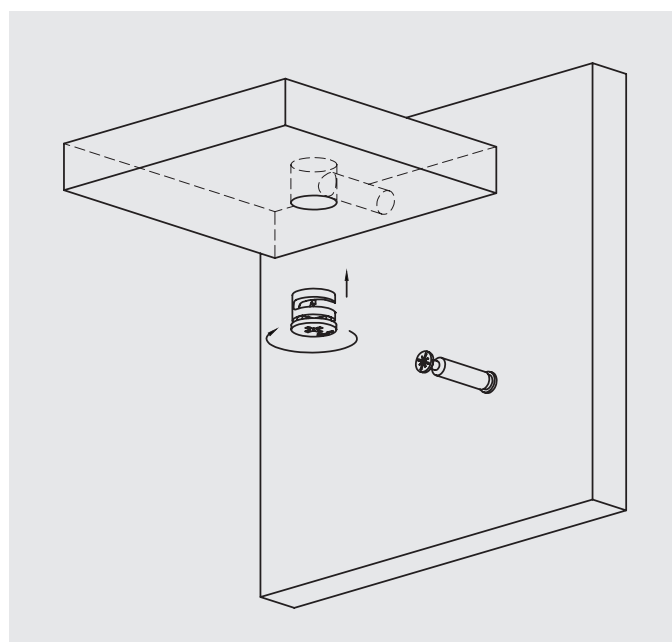
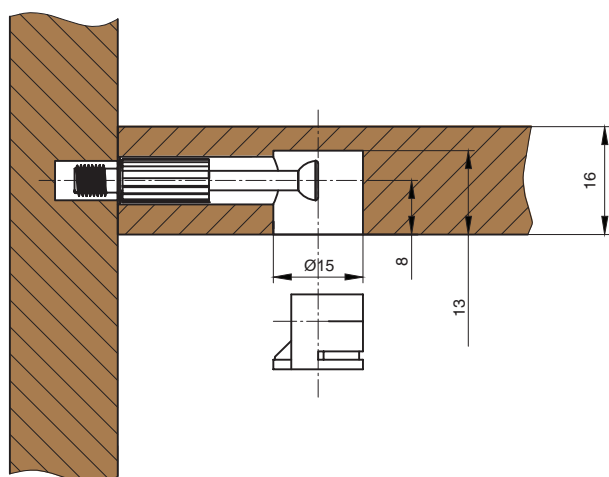
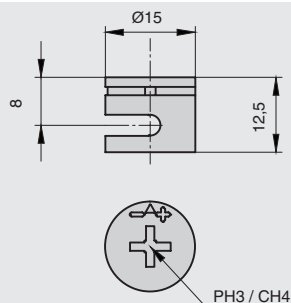
Это новый революционный продукт - первый пластиковый аналог классического эксцентрика. Данный элемент совместим с любым штоком, выполнен из высококачественного пластика.

Особенность его заключается в том, что за счет упругих свойств пластика, используемого для изготовления корпуса эксцентрика, получается очень качественное соединение двух деталей.



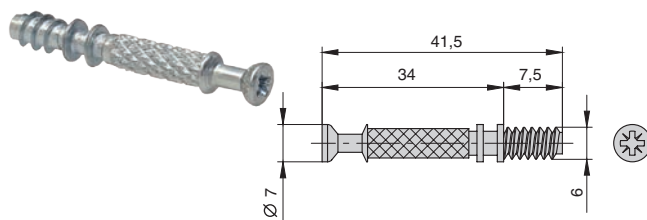
эксцентрик для ДСП 16 мм

артикул	материал	цвет	упаковка, шт.
7104/645/16/12,5	пластик	серый	100/1000



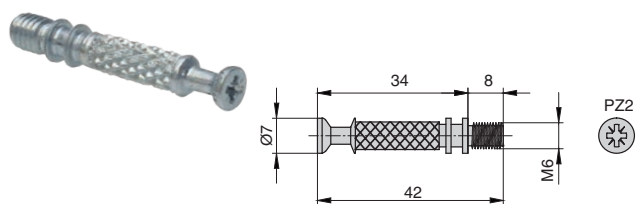
Рекомендуемое сочетание:

! К данному эксцентрику подходят все шканты, входящие в складскую программу МАКМАРТ



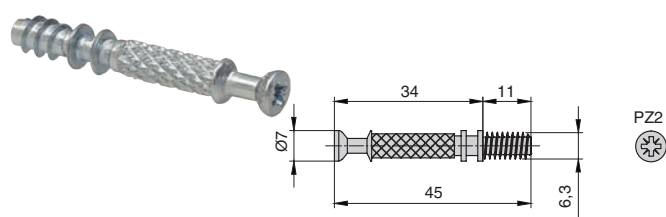
шток-евровинт для стяжки эксцентриковой

артикул	материал	отделка	упаковка, шт.
TS0707.ZB	сталь	цинк	100/2500



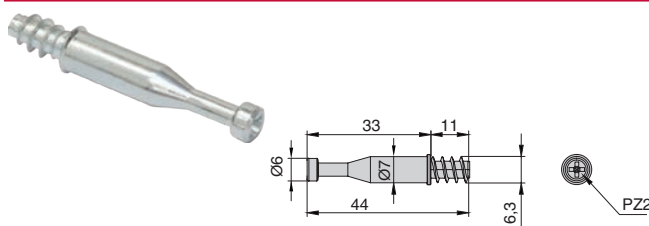
шток с резьбой M6 для стяжки эксцентриковой

артикул	материал	отделка	упаковка, шт.
TS0407.ZB	сталь	цинк	100/2500



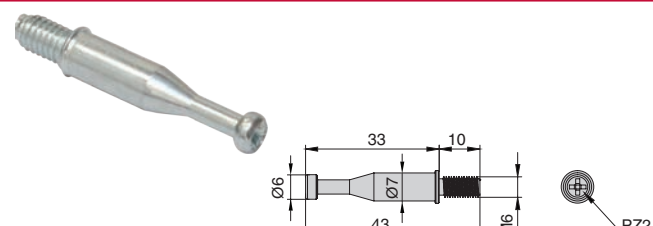
шток-евровинт для стяжки эксцентриковой

артикул	материал	отделка	упаковка, шт.
TS0107.ZB	сталь	цинк	100/2500



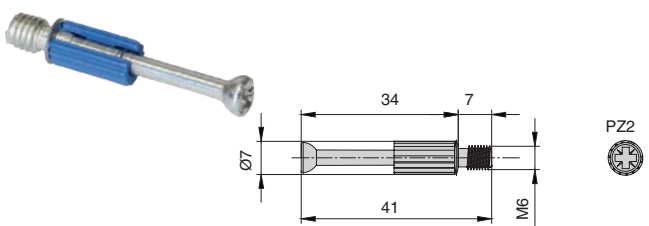
шток-евровинт для стяжки эксцентриковой

артикул	материал	отделка	упаковка, шт.
151A06430DZ	сталь	цинк	100/2000



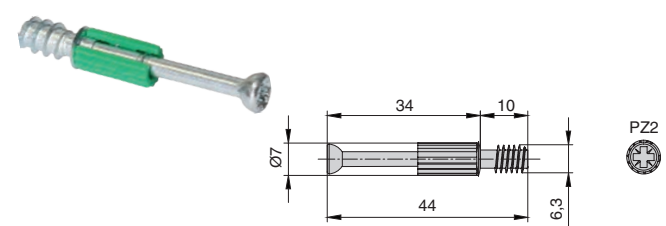
шток с резьбой M6 для стяжки эксцентриковой

артикул	материал	отделка	упаковка, шт.
152A00630DZ	сталь	цинк	100/2000



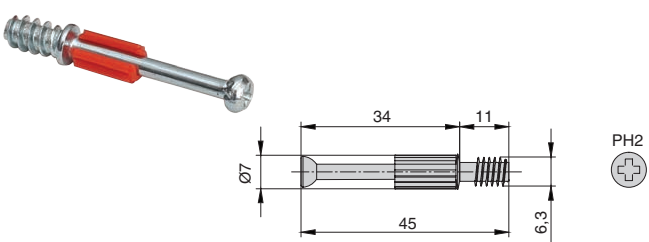
шток с резьбой M6 с пластиковой втулкой

артикул	материал	отделка	упаковка, шт.
TC03.FZ0ASS034	сталь	цинк	100/2000



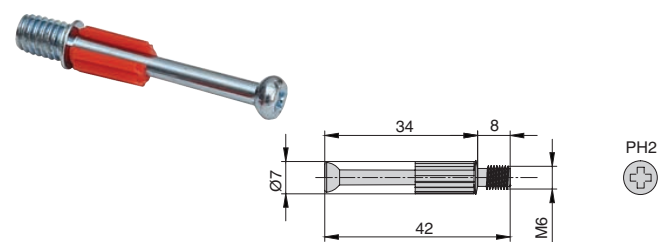
шток-евровинт с пластиковой втулкой

артикул	материал	отделка	упаковка, шт.
TC01.FZ0ASS034	сталь	цинк	100/2000



шток-евровинт с пластиковой втулкой

артикул	материал	отделка	упаковка, шт.
MCF.01.D134.E611.ZN	сталь	цинк	100/4000



шток с резьбой M6 с пластиковой втулкой

артикул	материал	отделка	упаковка, шт.
MCF.01.D134.M611.ZN	сталь	цинк	100/4000

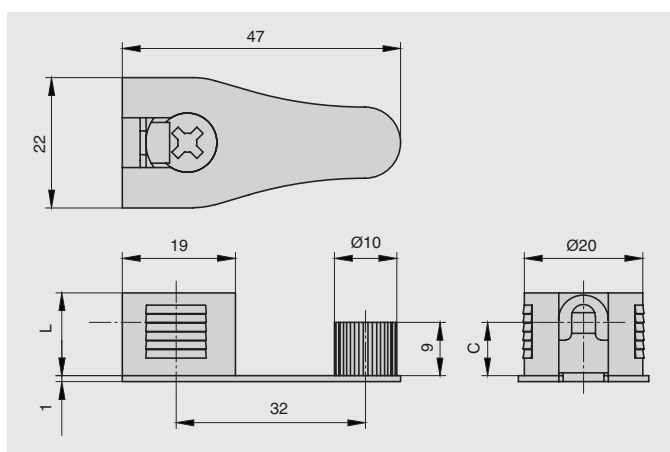


**СТЯЖКА ЭКСЦЕНТРИКОВАЯ
УСИЛЕННАЯ СЕРИЯ V20.M**



SE15.ZNLOCC008

SE13.ZNLOCC009



стяжка эксцентриковая усиленная V20.M

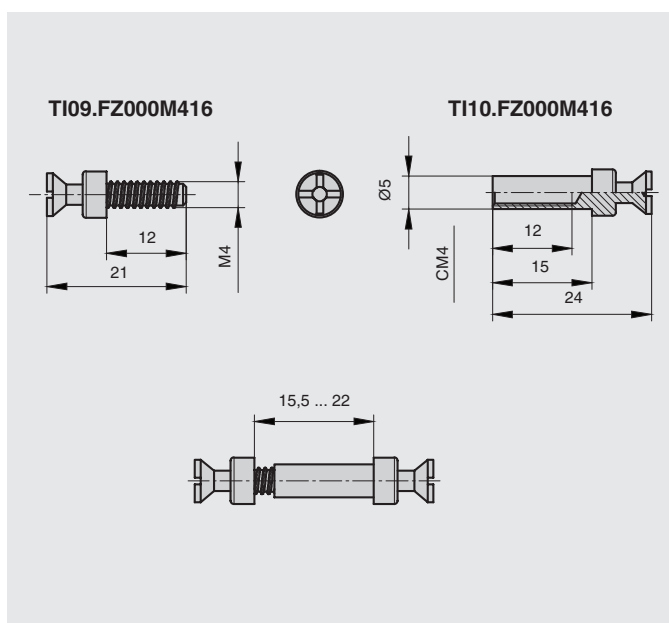
артикул	S, мм.	C, мм.	L, мм.	материал	отделка	упаковка, шт.
SE15.ZNLOCC008	16	8	12.5	замак	никель	1
SE13.ZNLOCC009	19	9	14	замак	никель	1



TI09.FZ000M416 TI10.FZ000M416

**шток двусторонний (папа+мама) для стяжки
эксцентриковой V20 и VG20**

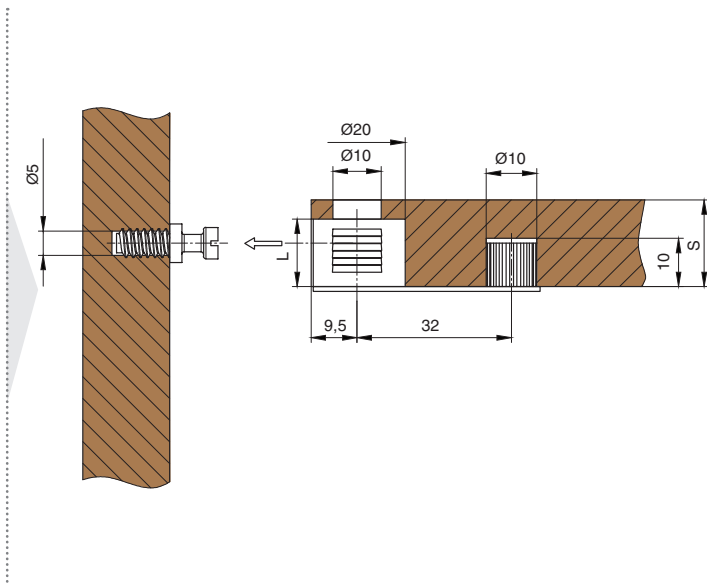
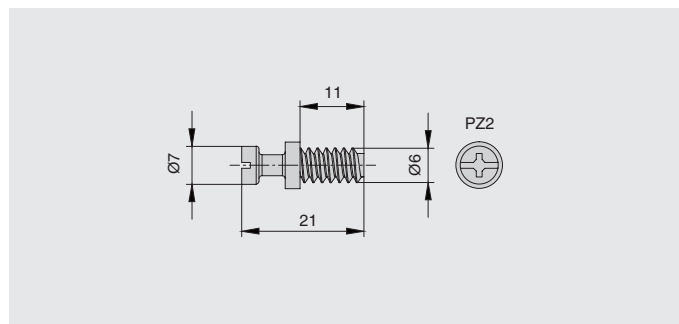
артикул	материал	отделка	упаковка, шт.
TI09.FZ000M416	сталь	цинк	1
TI10.FZ000M416	сталь	цинк	1





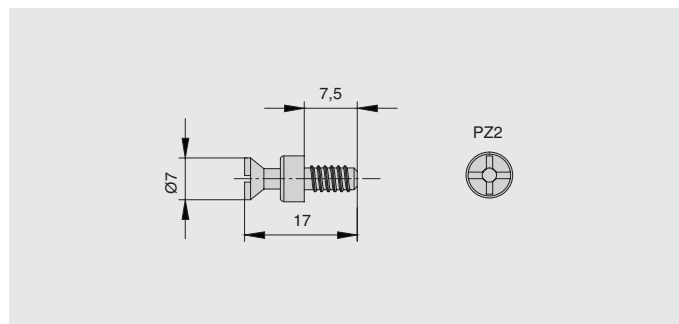
шток-евровинт для стяжки эксцентрикной V20 и VG20

артикул	материал	отделка	упаковка, шт.
T117.ZL0000611	замак	натуральный	1

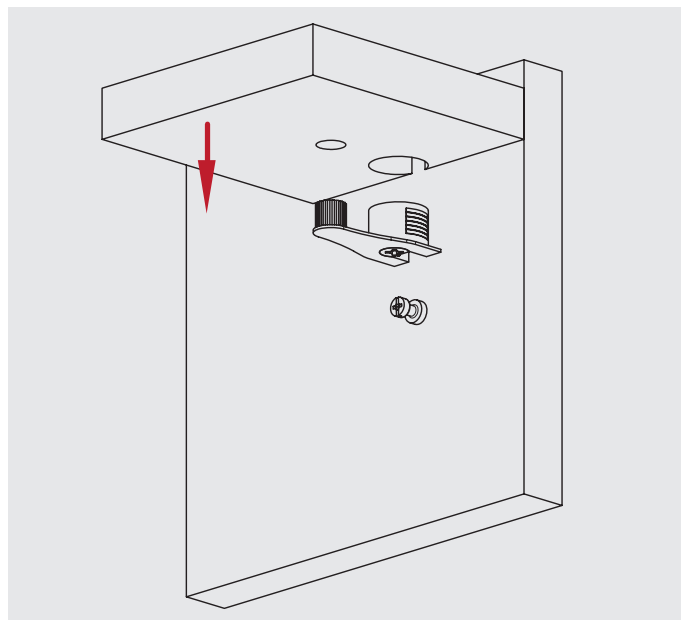
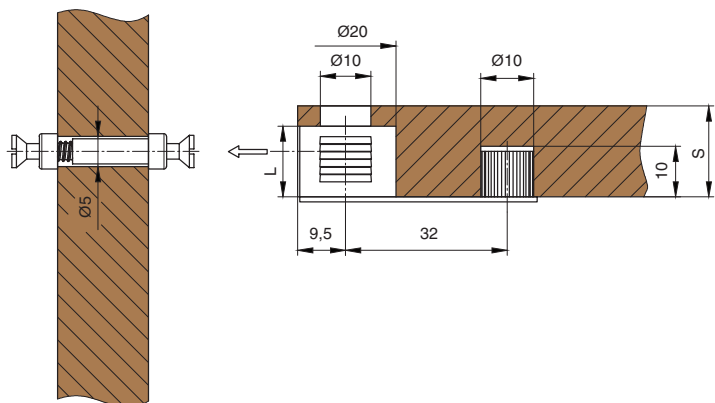
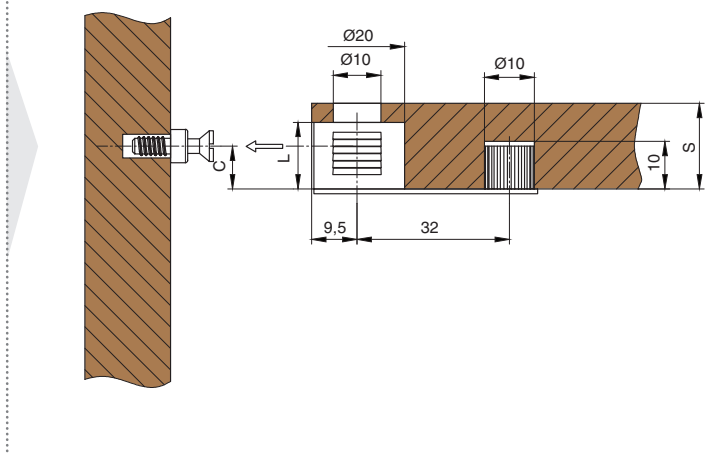


шток с резьбой М6 для стяжки эксцентрикной V20 и VG20

артикул	материал	отделка	упаковка, шт.
T155.FZ0000000	сталь	цинк	1



! Для установки штока необходима бусола.
См. стр. 19.16-19.17



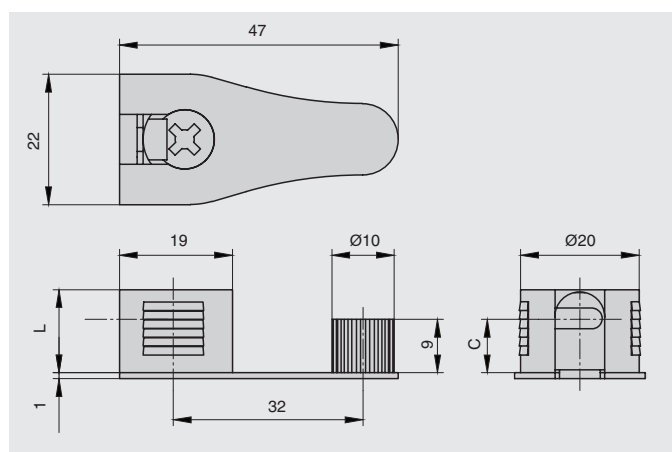


**СТЯЖКА ЭКСЦЕНТРИКОВАЯ
УСИЛЕННАЯ СЕРИЯ VG20.M**



SE16.ZNL0SC008

SE14.ZNL0SC009



стяжка эксцентриксовая усиленная VG20.M

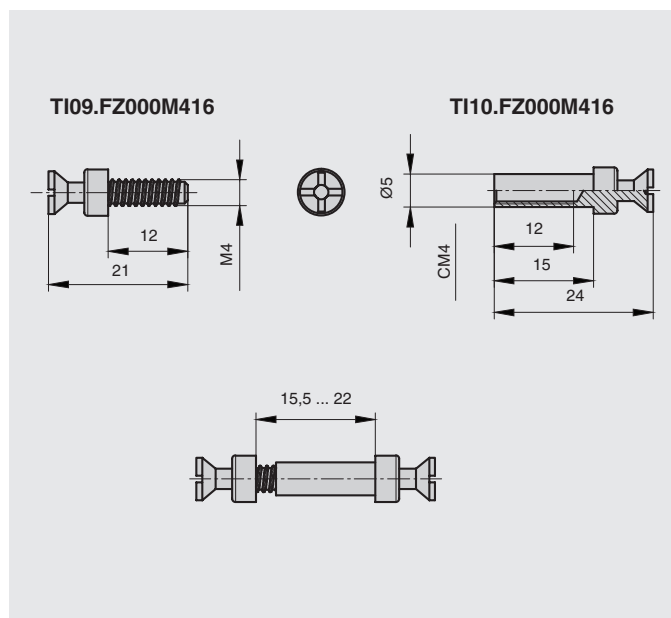
артикул	S, мм.	C, мм.	L, мм.	материал	отделка	упаковка, шт.
SE16.ZNL0SC008	16	8	12.5	замак	никель	1
SE14.ZNL0SC009	19	9	14	замак	никель	1



TI09.FZ000M416 TI10.FZ000M416

**шток двусторонний (папа+мама) для стяжки
эксцентриксовой V20 и VG20**

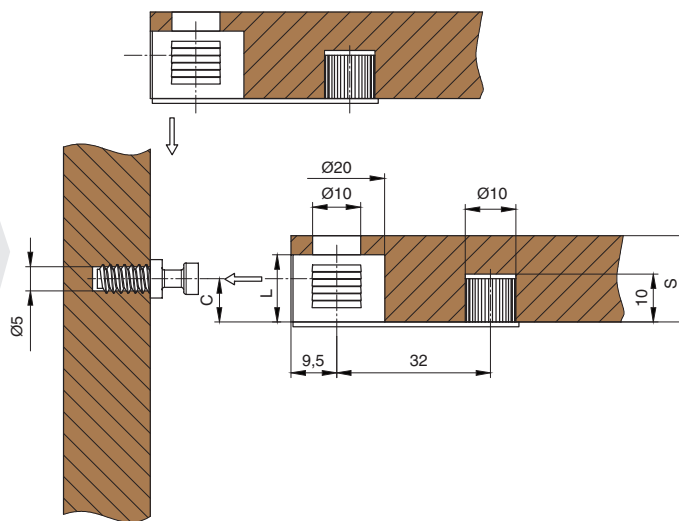
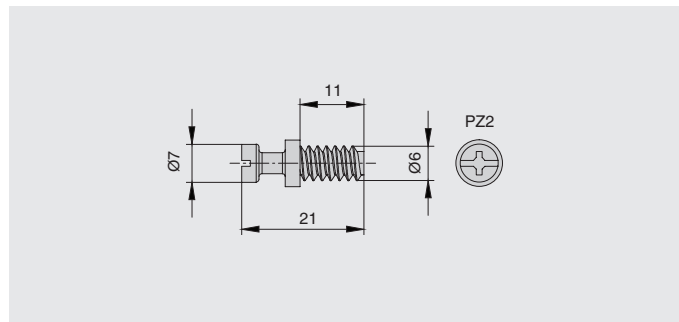
артикул	материал	отделка	упаковка, шт.
TI09.FZ000M416	сталь	цинк	1
TI10.FZ000M416	сталь	цинк	1





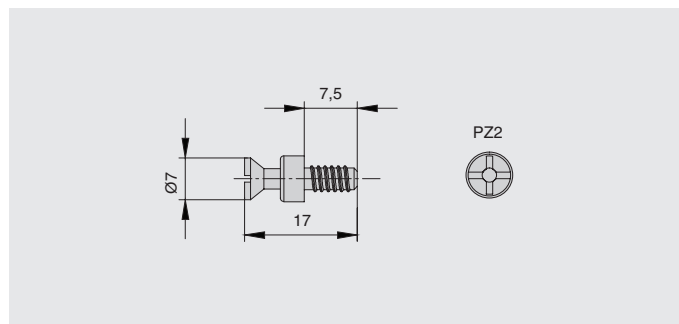
шток-евровинт для стяжки эксцентриковой V20 и VG20

артикул	материал	отделка	упаковка, шт.
T117.ZL0000611	замак	натуральный	1

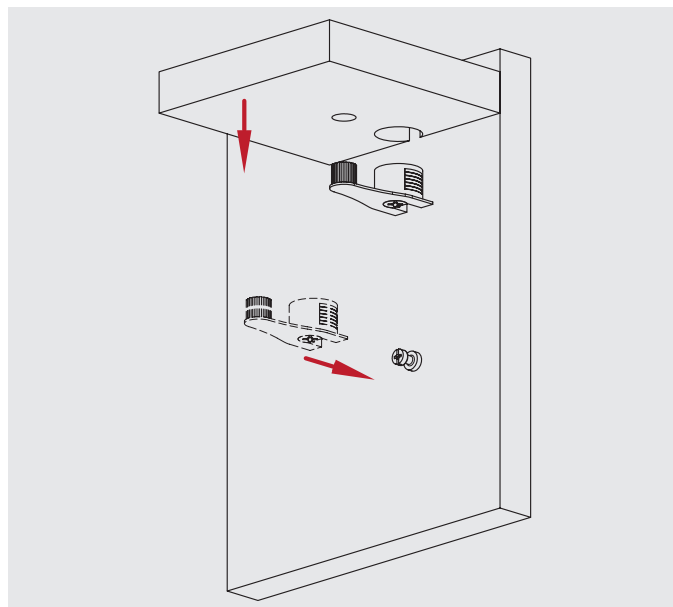
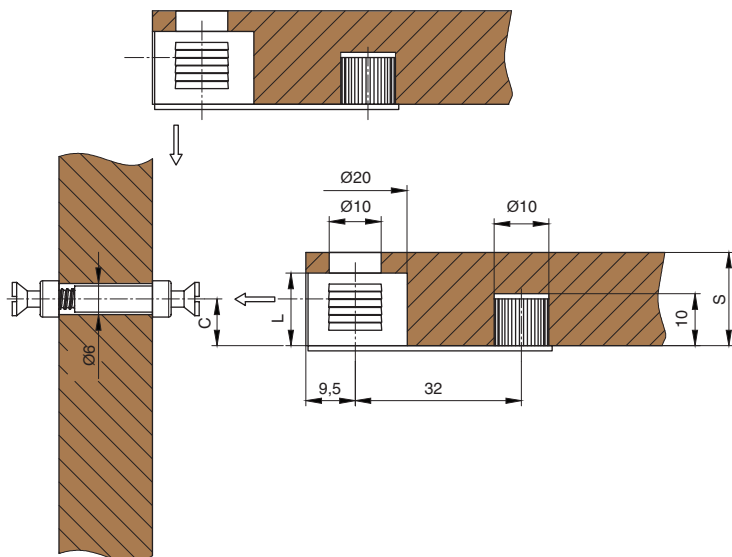
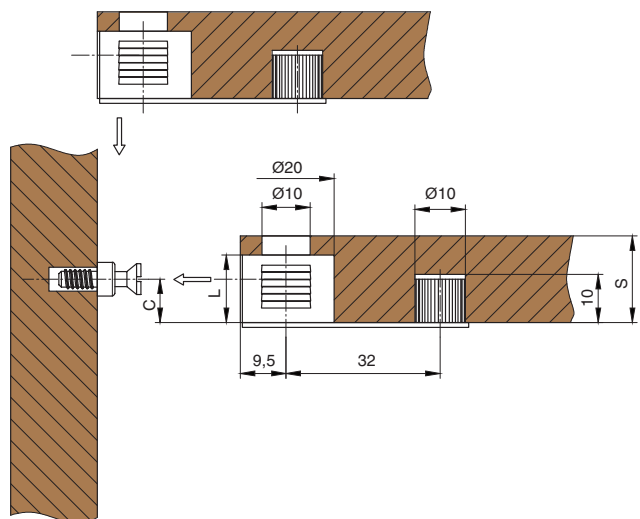


шток с резьбой М6 для стяжки эксцентриковой V20 и VG20

артикул	материал	отделка	упаковка, шт.
T155.FZ0000000	сталь	цинк	1



! Для установки штока необходима бусола.
См. стр. 19.16-19.17



СТЯЖКИ ЭКСЦЕНТРИКОВЫЕ



СТЯЖКА ЭКСЦЕНТРИКОВАЯ УСИЛЕННАЯ СЕРИЯ **VG20**

NEW

Данные стяжки являются усиленными: под эти стяжки, кроме стандартного сверления 20 мм с отступом 9,5, требуется делать дополнительное сверление под пин 10 мм, который дает дополнительную жёсткость.

Особенностью данных стяжек является как вертикальный, так и горизонтальный монтаж стяжки на шток. В складской программе новинка представлена в 3-х отделках: белый, бежевый и коричневый.



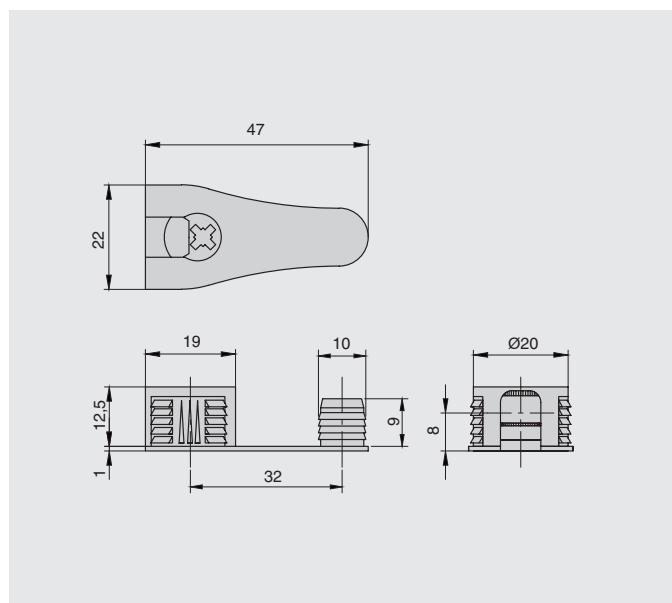
7044/680/16

7044/728/16

7044/732/16

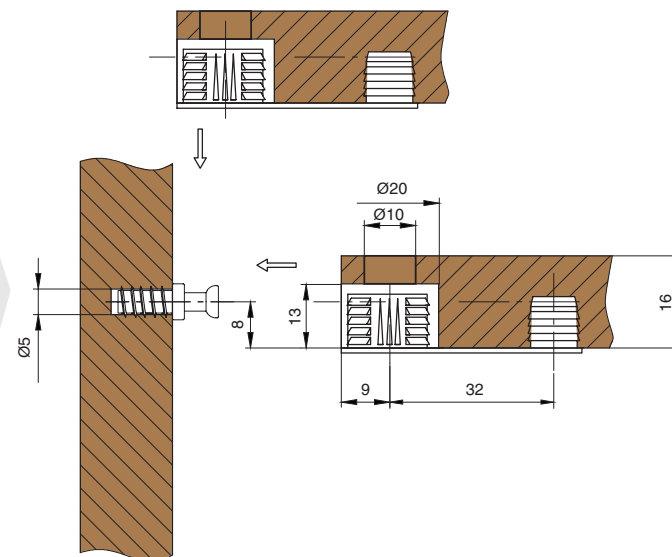
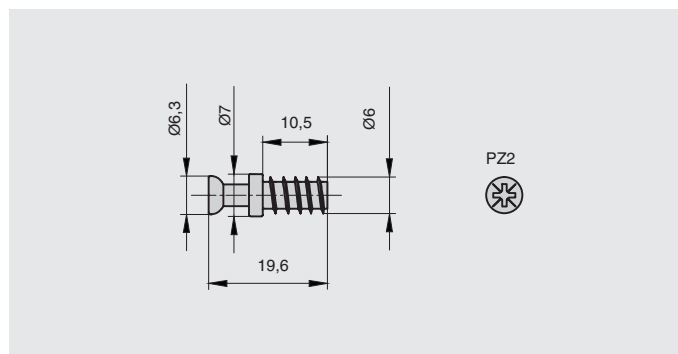
стяжка эксцентрикovaná усиленная VG20 для ДСП 16 мм

артикул	материал	цвет	упаковка, шт.
7044/680/16	пластик	белый	100/500
7044/728/16	пластик	бежевый	100/500
7044/732/16	пластик	коричневый	100/500



шток-евровинт для стяжки эксцентрикóвой V20 и VG20

артикул	материал	отделка	упаковка, шт.
11450/0017,0/11	сталь	цинк	100





СТЯЖКА ЭКСЦЕНТРИКОВАЯ УСИЛЕННАЯ СЕРИЯ V20

NEW

Данные стяжки являются усиленными: под эти стяжки, кроме стандартного сверления 20 мм с отступом 9,5, требуется делать дополнительное сверление под пин 10 мм, который дает дополнительную жёсткость.

Особенностью данных стяжек является как вертикальный, так и горизонтальный монтаж стяжки на шток. В складской программе новинка представлена в 3-х отделках: белый, бежевый и коричневый.



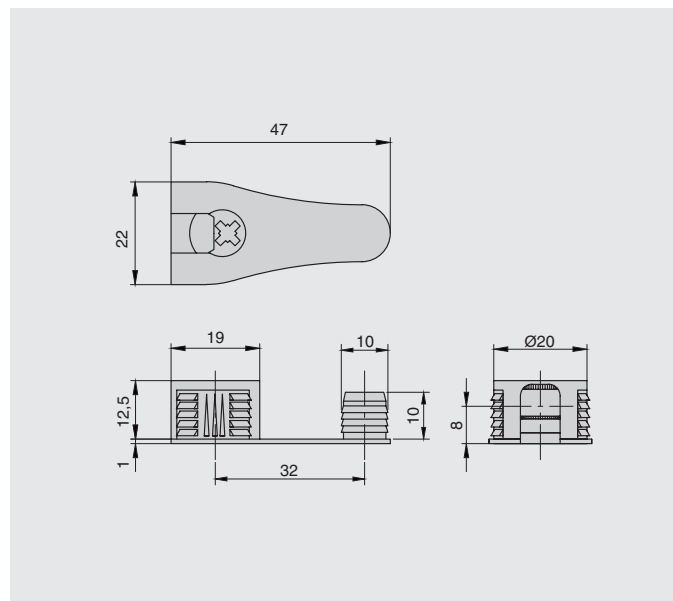
7062/680/16

7062/728/16

7062/732/16

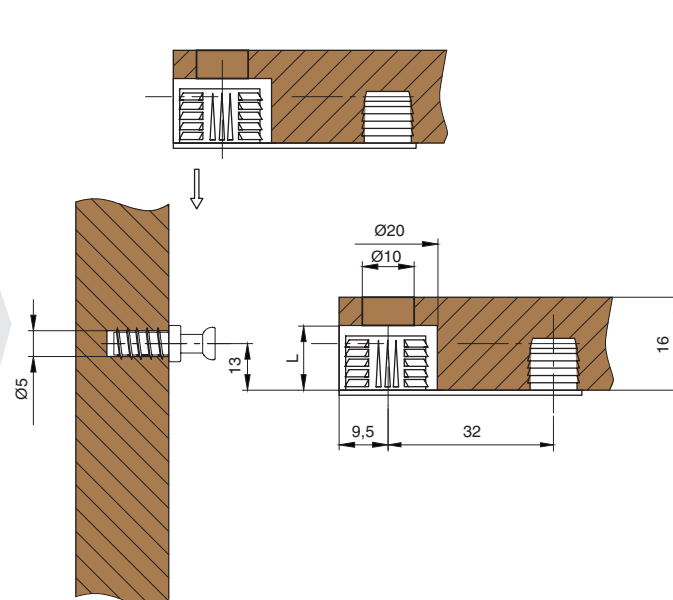
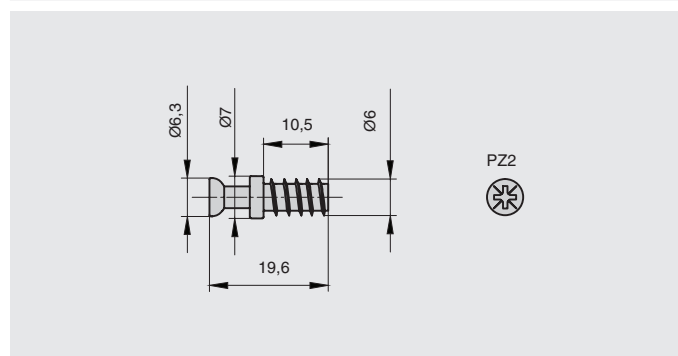
стяжка эксцентриксовая усиленная V20 для ДСП 16 мм

артикул	материал	цвет	упаковка, шт.
7062/680/16	пластик	белый	100/500
7062/728/16	пластик	бежевый	100/500
7062/732/16	пластик	коричневый	100/500



шток-евровинт для стяжки эксцентриксовой V20 и VG20

артикул	материал	отделка	упаковка, шт.
11450/001/7,0/11	сталь	цинк	100





**СТЯЖКА ЭКСЦЕНТРИКОВАЯ
СЕРИЯ V20.M**

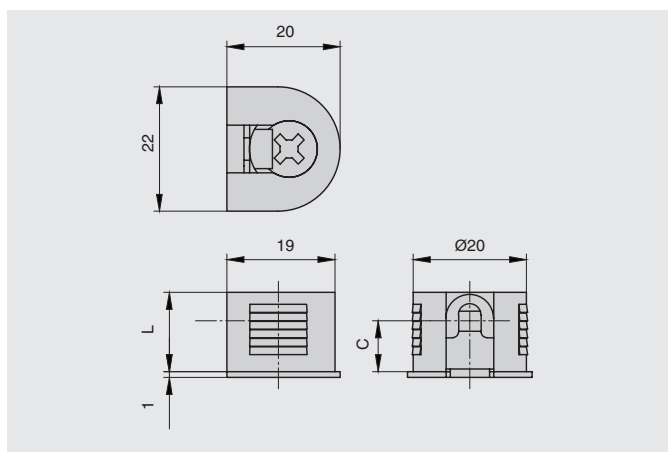
Основные характеристики:



SE54.ZNL00CC16



SE55.ZNL00CC18



стяжка эксцентрик V20.M

артикул	S, мм.	C, мм.	L, мм.	материал	отделка	упаковка, шт.
SE54.ZNL00CC16	16	8	12.5	замак	никель	1
SE55.ZNL00CC18	18	9	14	замак	никель	1



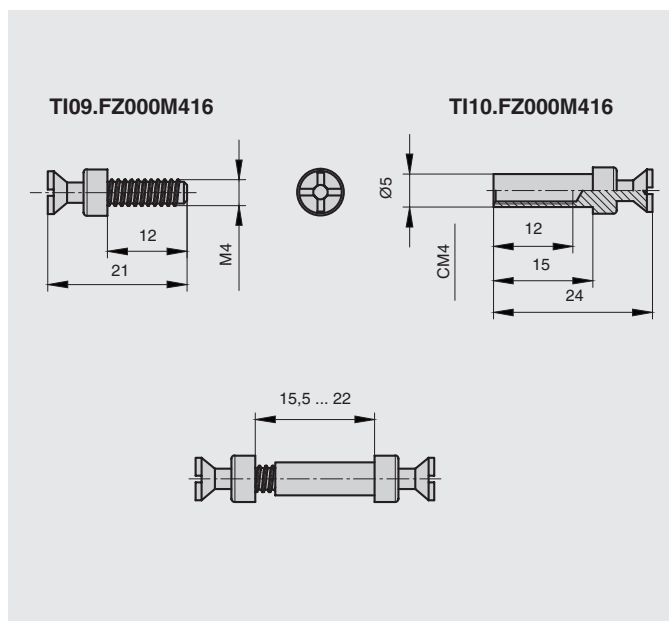
TI09.FZ000M416



TI10.FZ000M416

шток двусторонний (папа+мама) для стяжки
эксцентрик V20 и VG20

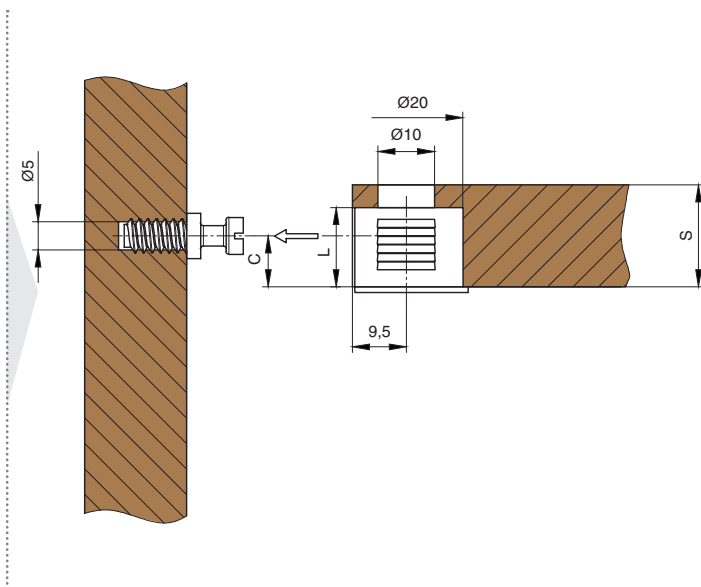
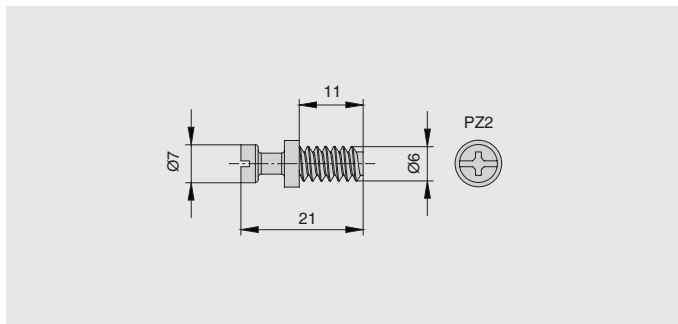
артикул	материал	отделка	упаковка, шт.
TI09.FZ000M416	сталь	цинк	1
TI10.FZ000M416	сталь	цинк	1





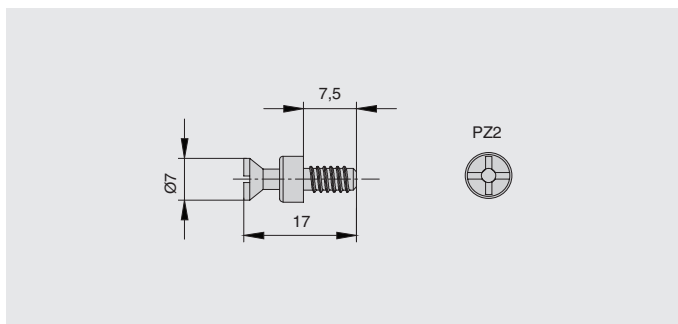
шток-евровинт для стяжки эксцентриковой V20 и VG20

артикул	материал	отделка	упаковка, шт.
T117.ZL0000611	замак	натуральный	1

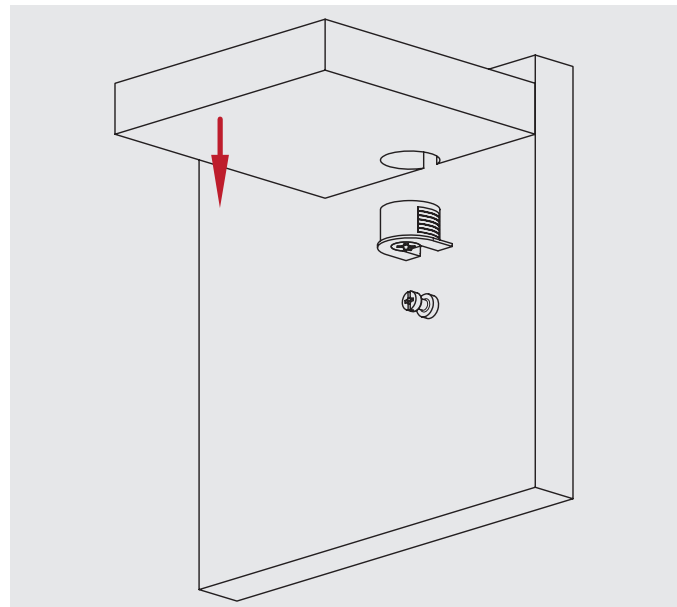
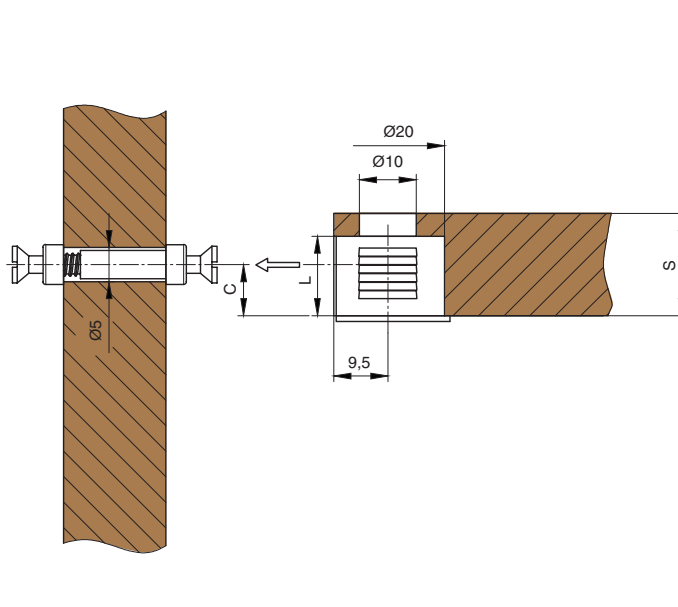
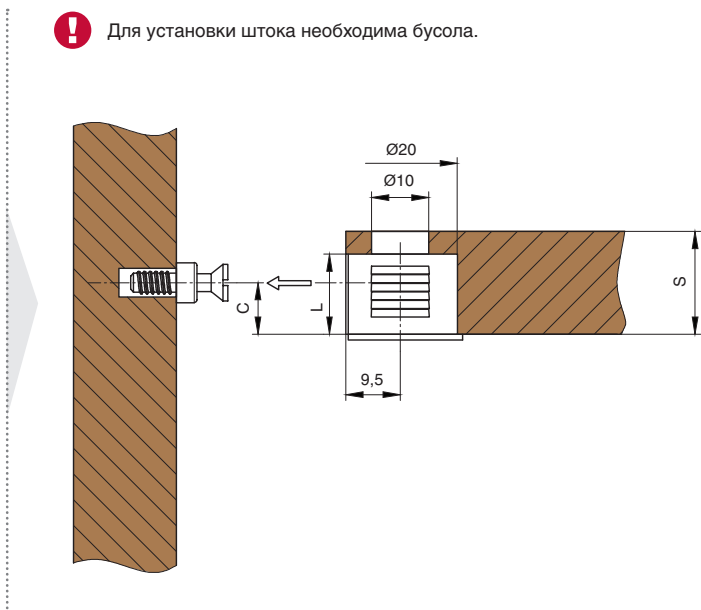


шток с резьбой M6 для стяжки эксцентриковой V20 и VG20

артикул	материал	отделка	упаковка, шт.
T155.FZ0000000	сталь	цинк	1



! Для установки штока необходима бусола.





**СТЯЖКА ЭКСЦЕНТРИКОВАЯ
СЕРИЯ VG20.M**

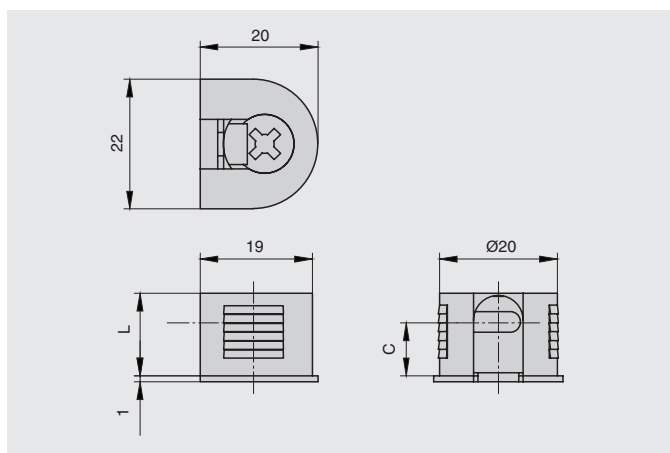
Основные характеристики:



SE51.ZNL00SC16



SE52.ZNL00SC18



стяжка эксцентриксовая VG20.M

артикул	S, мм.	C, мм.	L, мм.	материал	отделка	упаковка, шт.
SE51.ZNL00SC16	16	8	12.5	замак	никель	1
SE52.ZNL00SC18	18	9	14	замак	никель	1



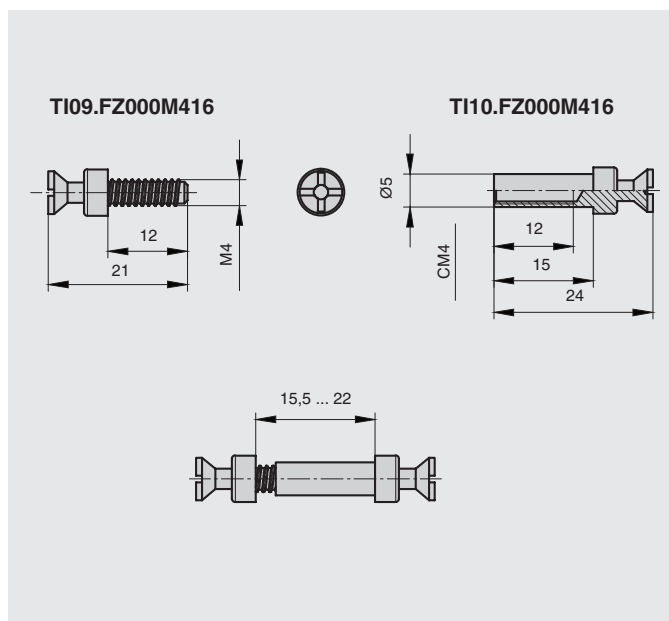
TI09.FZ000M416



TI10.FZ000M416

шток двусторонний (папа+мама) для стяжки
эксцентриксовой V20 и VG20

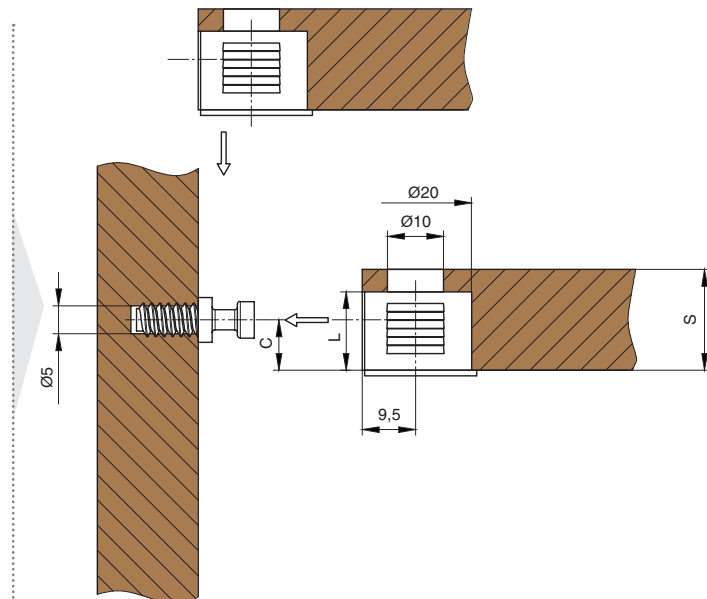
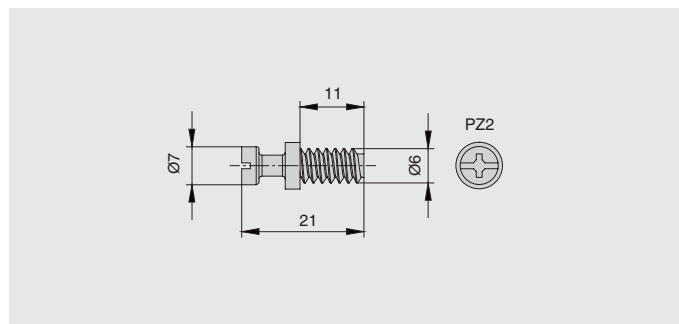
артикул	материал	отделка	упаковка, шт.
TI09.FZ000M416	сталь	цинк	1
TI10.FZ000M416	сталь	цинк	1





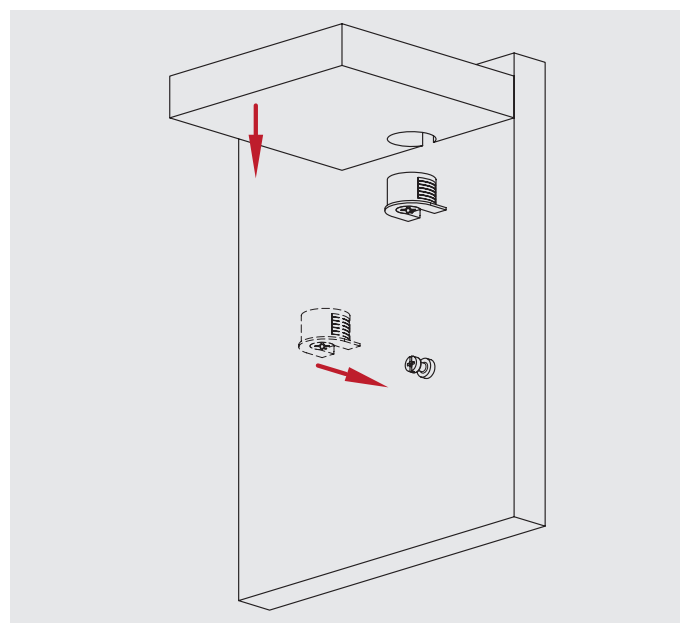
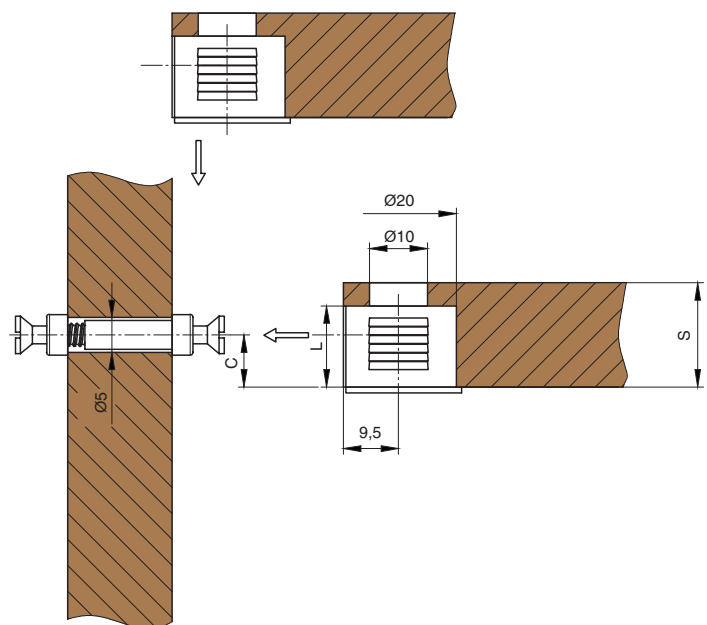
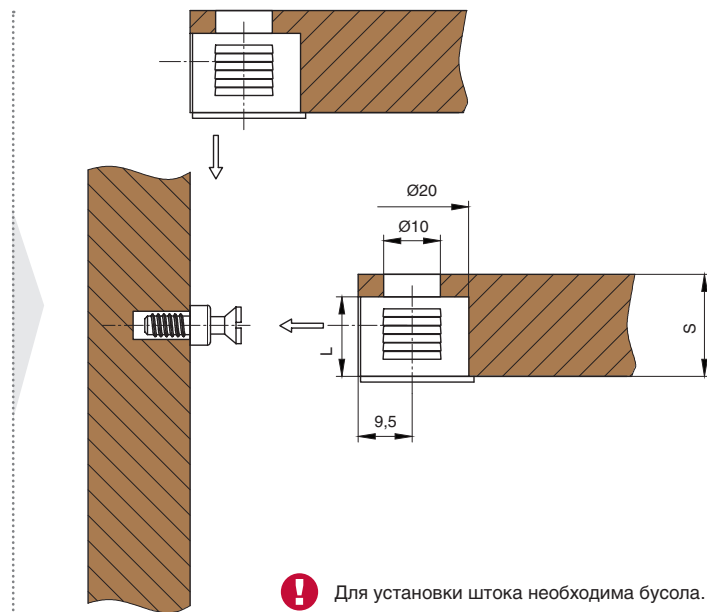
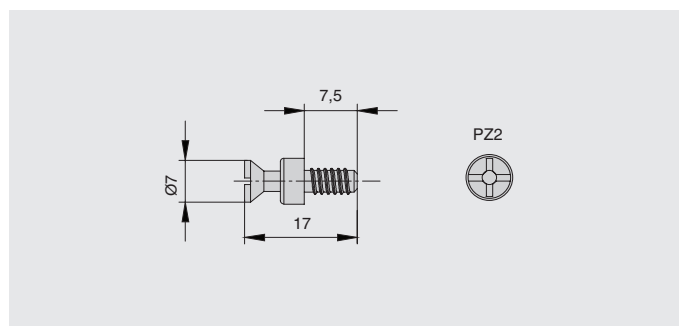
шток-евровинт для стяжки эксцентриковой V20 и VG20

артикул	материал	отделка	упаковка, шт.
T117.ZL0000611	замак	натуральный	1



шток с резьбой М6 для стяжки эксцентриковой V20 и VG20

артикул	материал	отделка	упаковка, шт.
T155.FZ0000000	сталь	цинк	1





СТЯЖКА ЭКСЦЕНТРИКОВАЯ УСИЛЕННАЯ СЕРИЯ VG20

NEW

В нашей складской программе представлены в 3-х цветах: белый, бежевый и коричневый. Их важной особенностью является качество пластикового корпуса: при запрессовке стяжек в ДСП вы никогда не столкнетесь со сколами пластика на ДСП.

Еще одной особенностью данных стяжек является как вертикальный, так и горизонтальный монтаж стяжки на шток.



7047/680/16



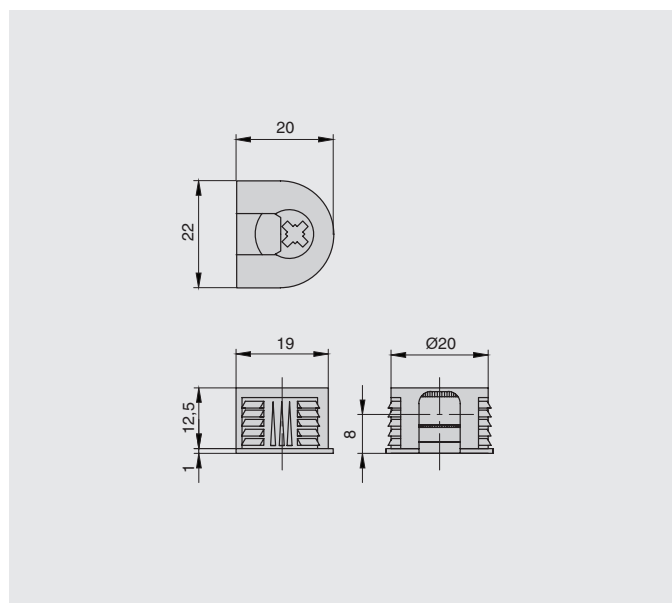
7047/728/16



7047/732/16

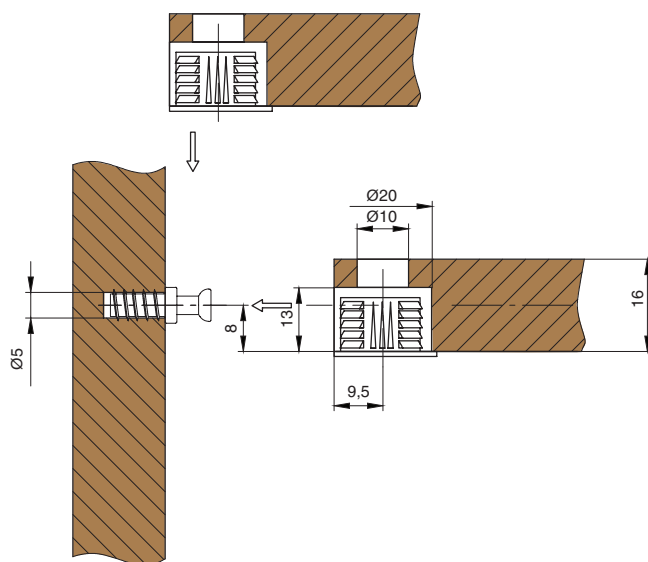
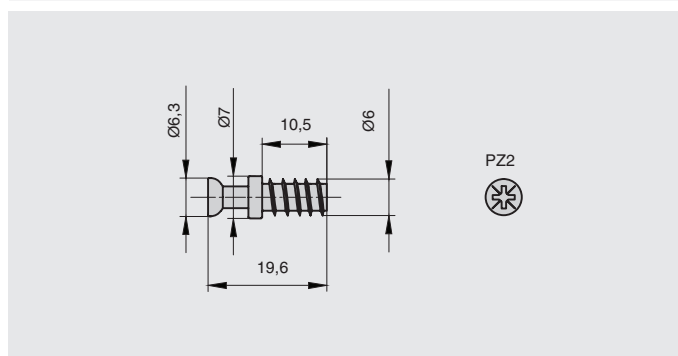
стяжка эксцентриковая VG20 для ДСП 16 мм

артикул	материал	цвет	упаковка, шт.
7047/680/16	пластик	белый	100/500
7047/728/16	пластик	бежевый	100/500
7047/732/16	пластик	коричневый	100/500



шток-евровинт для стяжки эксцентриковой V20 и VG20

артикул	материал	отделка	упаковка, шт.
11450/0017,0/11	сталь	цинк	100





СТЯЖКА ЭКСЦЕНТРИКОВАЯ УСИЛЕННАЯ СЕРИЯ V20

NEW

В нашей складской программе представлены в 3-х цветах: белый, бежевый и коричневый. Их важной особенностью является качество пластикового корпуса: при запрессовке стяжек в ДСП вы никогда не столкнетесь со сколами пластика на ДСП.

Еще одной особенностью данных стяжек является вертикальный монтаж стяжки на шток.



7064/728/16



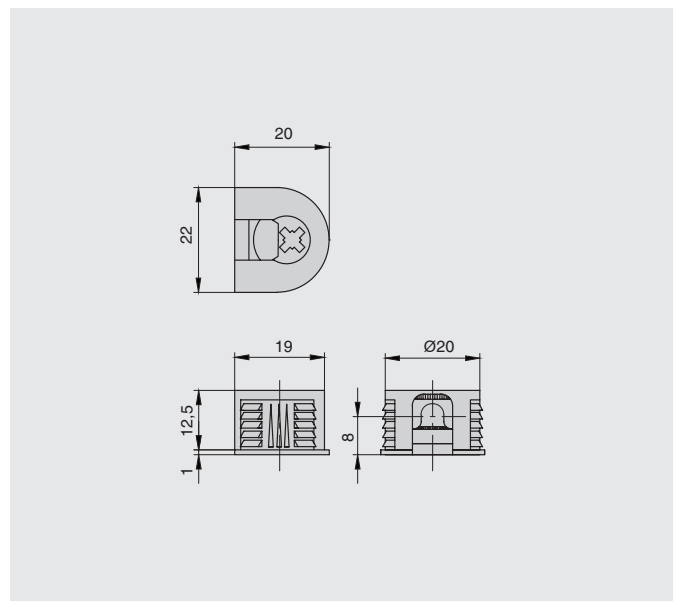
7064/680/16



7064/732/16

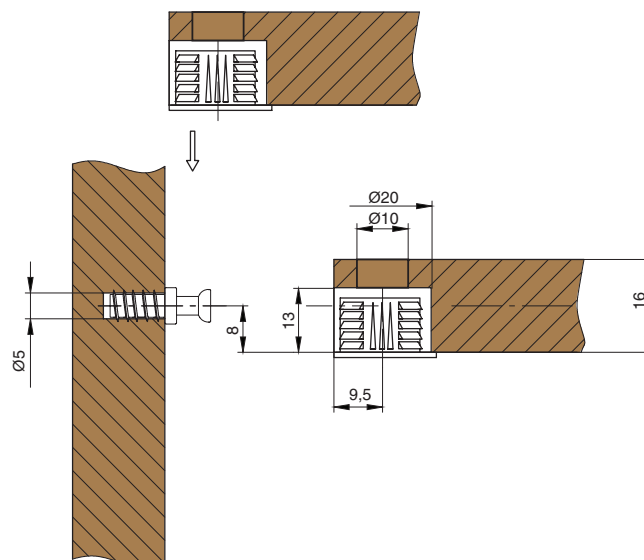
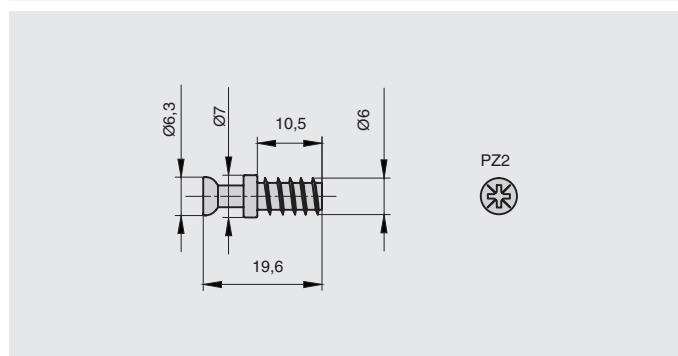
стяжка эксцентриковая V20 для ДСП 16 мм

артикул	материал	цвет	упаковка, шт.
7064/680/16	пластик	белый	100/500
7064/728/16	пластик	бежевый	100/500
7064/732/16	пластик	коричневый	100/500



шток-евровинт для стяжки эксцентриковой V20 и VG20

артикул	материал	отделка	упаковка, шт.
11450/001/7,0/11	сталь	цинк	100





**СТЯЖКА ЭКСЦЕНТРИКОВАЯ
СЕРИЯ V20.P**



SE04.PB0CC0125



SE047



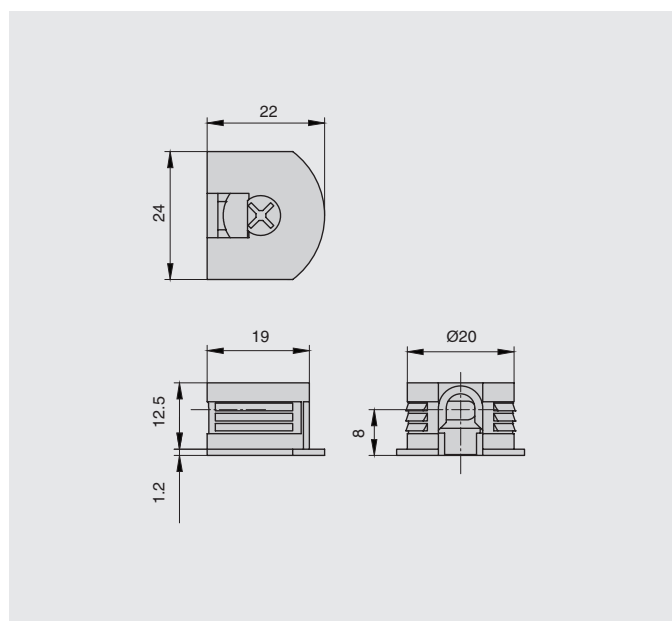
SE04.PC1CC0125



SE04.PM1CC0125

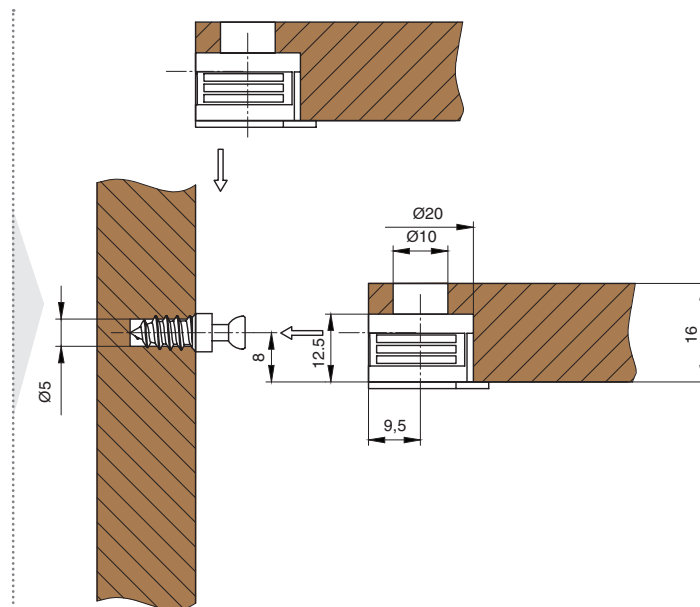
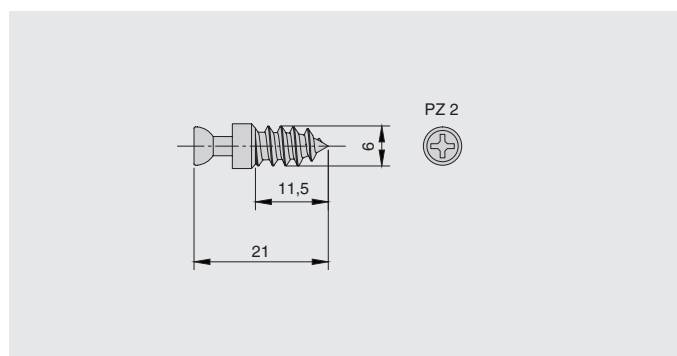
стяжка эксцентриковая V20.P

артикул	материал	отделка	упаковка, шт.
SE04.PB0CC0125	пластик/замак	белая	1
SE047	пластик/замак	бежевая	1
SE04.PC1CC0125	пластик/замак	светло-коричневая	1
SE04.PM1CC0125	пластик/замак	коричневая	1



шток-евровинт (сталь) для стяжки эксцентриковой V20.P и VG20.P

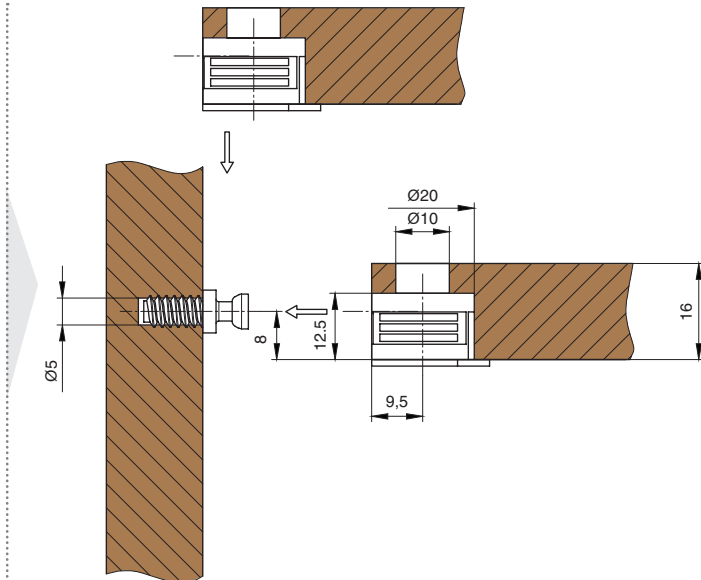
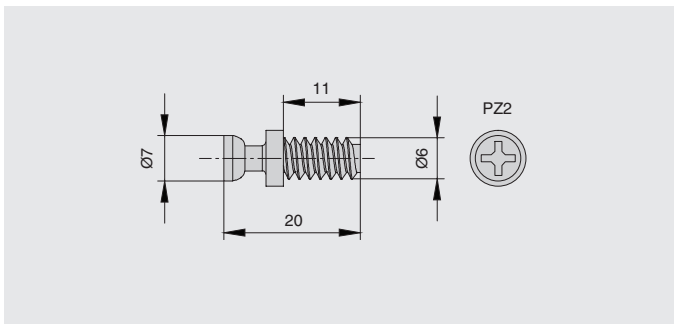
артикул	материал	отделка	упаковка, шт
TI01.FZ0000612	сталь	цинк	1/5000





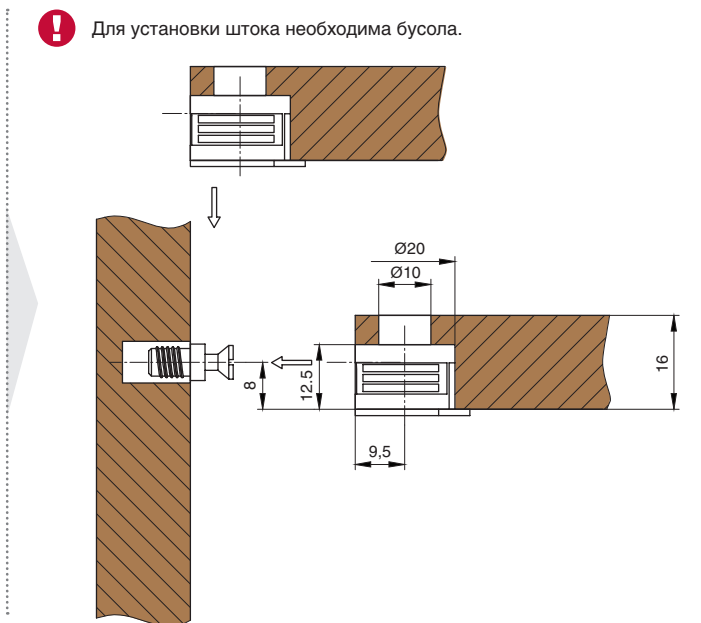
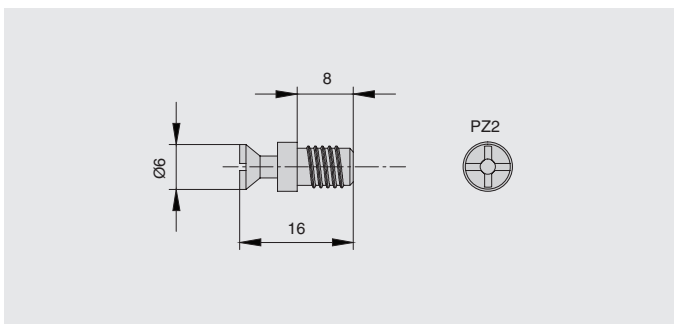
шток-евровинт для стяжки эксцентриковой V20 и VG20

артикул	материал	отделка	упаковка, шт.
T106.ZL0000611	замак	натуральный	1



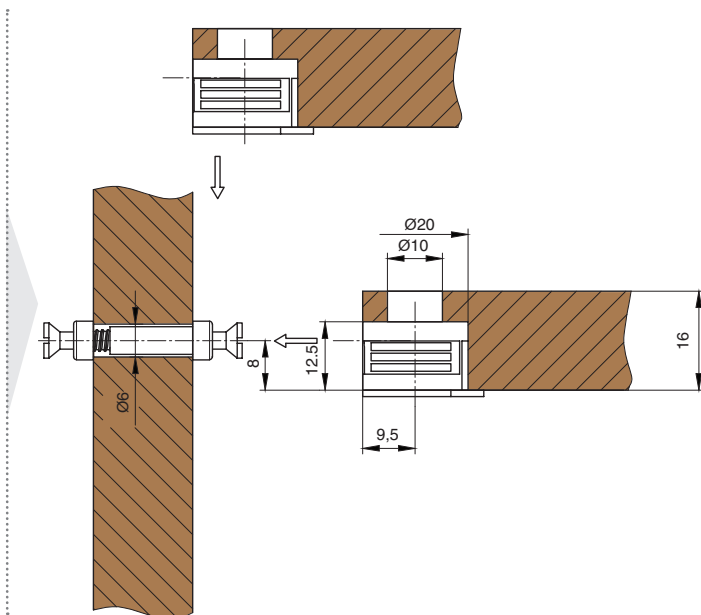
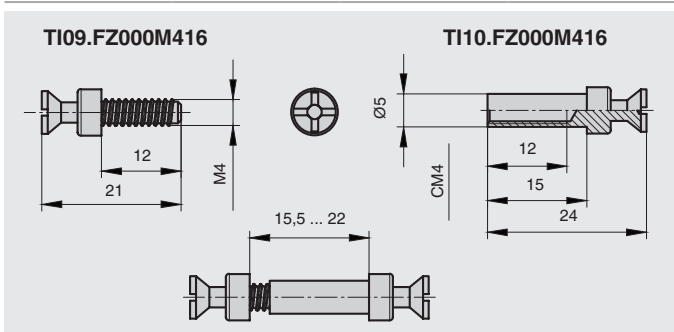
шток с резьбой M6 для стяжки эксцентриковой V20 и VG20

артикул	материал	отделка	упаковка, шт.
T104.FZ0000608	сталь	цинк	1



T109.FZ000M416 T110.FZ000M416 шток двусторонний (папа+мама) для стяжки эксцентриковой

артикул	материал	отделка	упаковка, шт.
T109.FZ000M416	сталь	цинк	1
T110.FZ000M416	сталь	цинк	1



СТЯЖКИ ЭКСЦЕНТРИКОВЫЕ

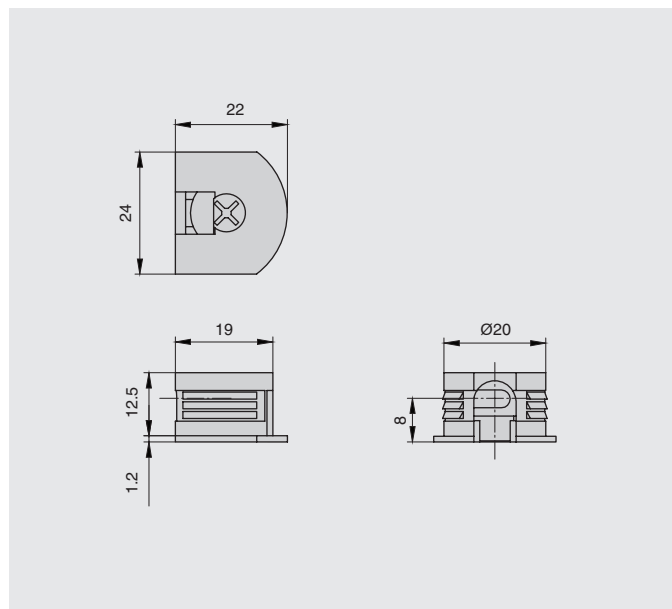


СТЯЖКА ЭКСЦЕНТРИКОВАЯ СЕРИЯ VG20.P



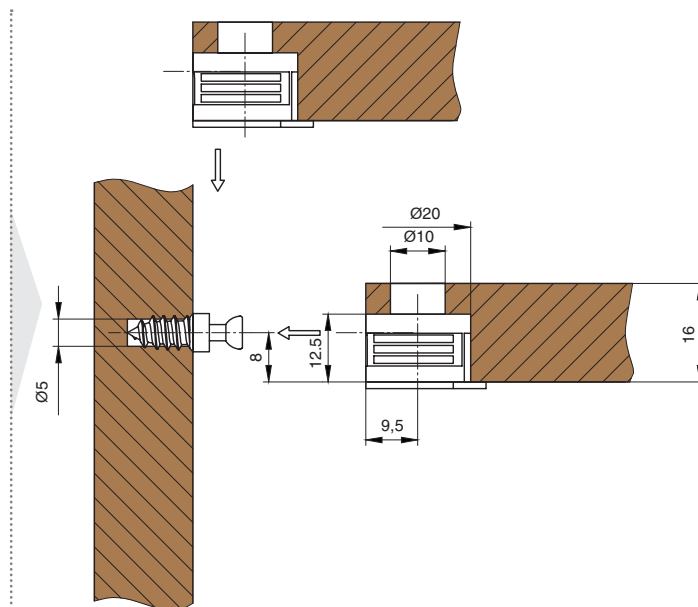
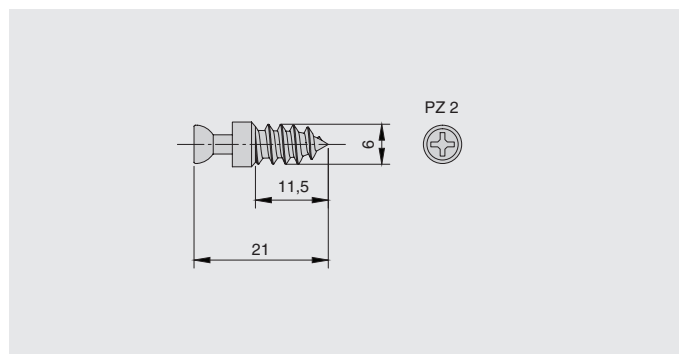
стяжка эксцентриковая VG20.P

артикул	материал	отделка	упаковка, шт.
SE01.PB0SC0125	пластик/замак	белая	1
SE017	пластик/замак	бежевая	1
SE01.PCISC0125	пластик/замак	светло-коричневая	1
SE01.PMASC0125	пластик/замак	коричневая	1



шток-евровинт (сталь) для стяжки эксцентриковой V20.P и VG20.P

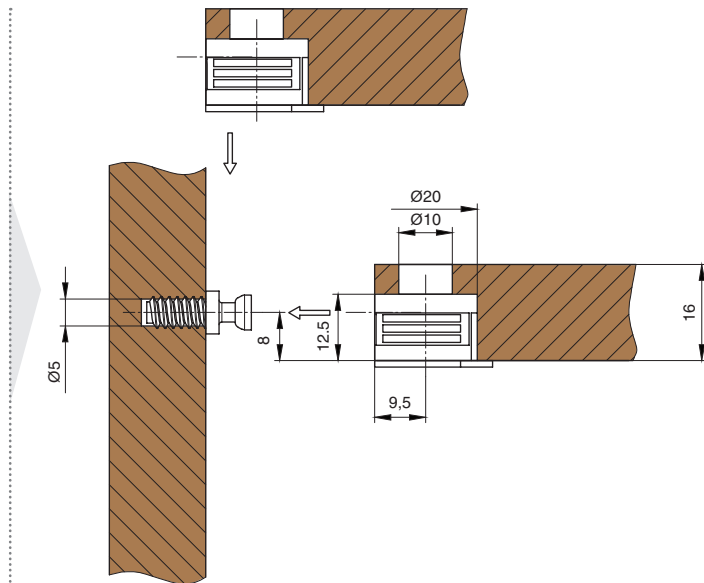
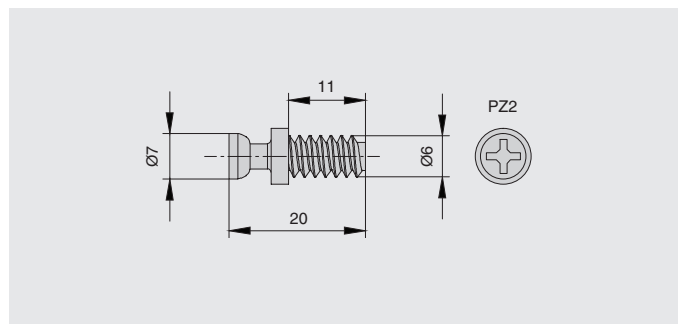
артикул	материал	отделка	упаковка, шт
TI01.FZ0000612	сталь	цинк	1/5000





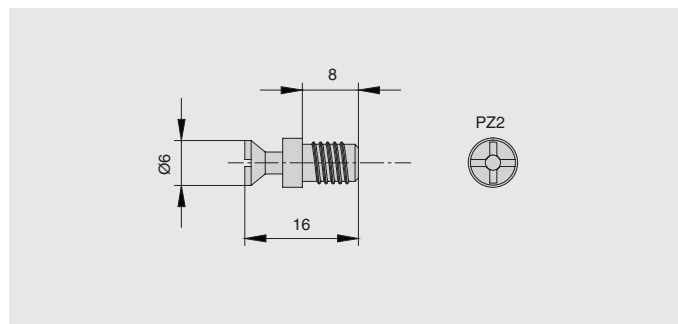
шток-евровинт для стяжки эксцентриковой V20 и VG20

артикул	материал	отделка	упаковка, шт.
T106.ZL0000611	замак	натуральный	1

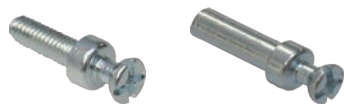
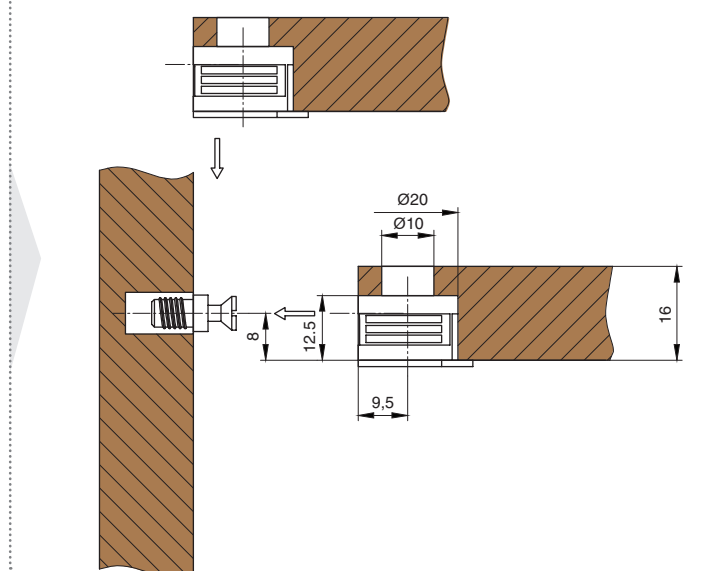


шток с резьбой M6 для стяжки эксцентриковой V20 и VG20

артикул	материал	отделка	упаковка, шт.
T104.FZ0000608	сталь	цинк	1

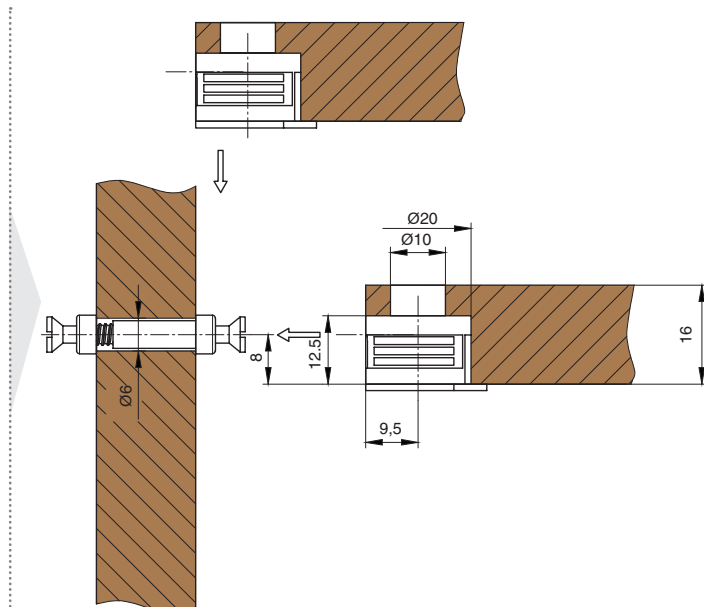
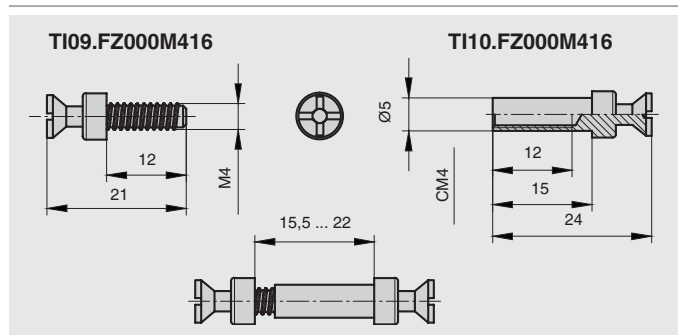


! Для установки штока необходима бусола.



T109.FZ000M416 T110.FZ000M416
шток двусторонний (папа+мама) для стяжки эксцентриковой

артикул	материал	отделка	упаковка, шт.
T109.FZ000M416	сталь	цинк	1
T110.FZ000M416	сталь	цинк	1



СТЯЖКИ ЭКСЦЕНТРИКОВЫЕ



СТЯЖКА ЭКСЦЕНТРИКОВАЯ СЕРИЯ VG20.P



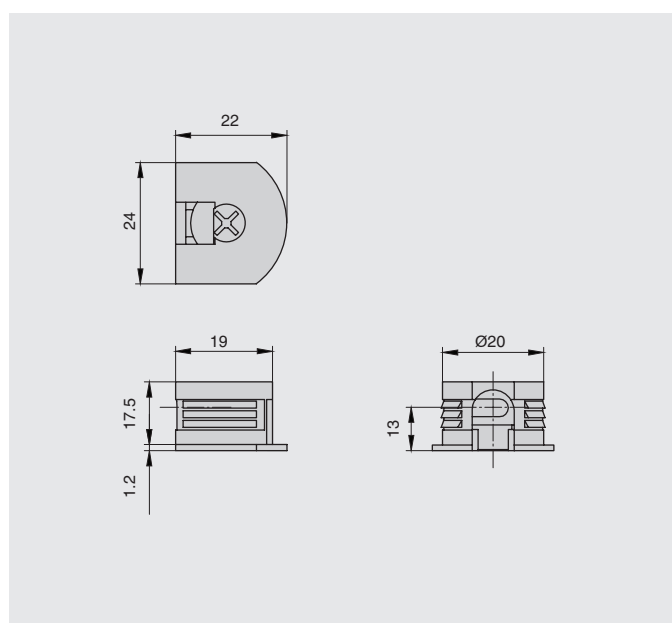
SE03.PB0CC0175



SE03.PMACC0175

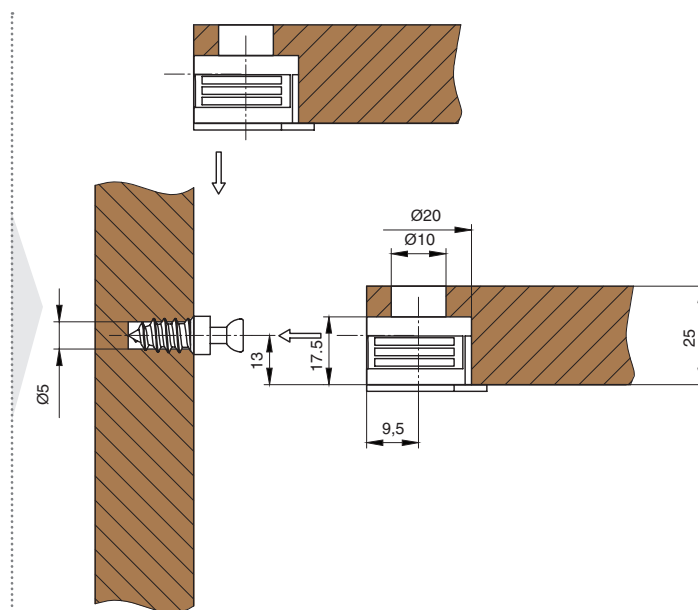
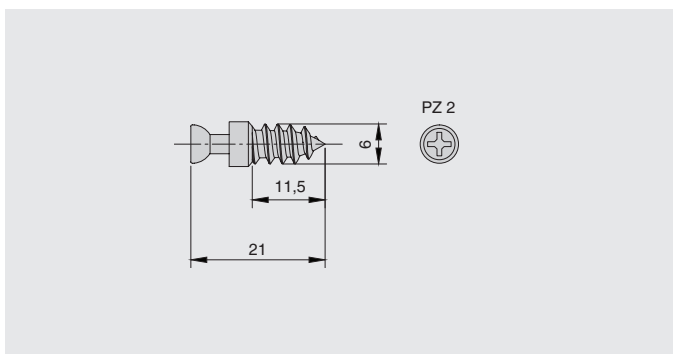
стяжка эксцентриковая VG20.P

артикул	материал	отделка	упаковка, шт.
SE03.PB0CC0175	пластик/замак	белая	1
SE03.PMACC0175	пластик/замак	коричневая	1



шток-евровинт (сталь) для стяжки эксцентриковой V20.P и VG20.P

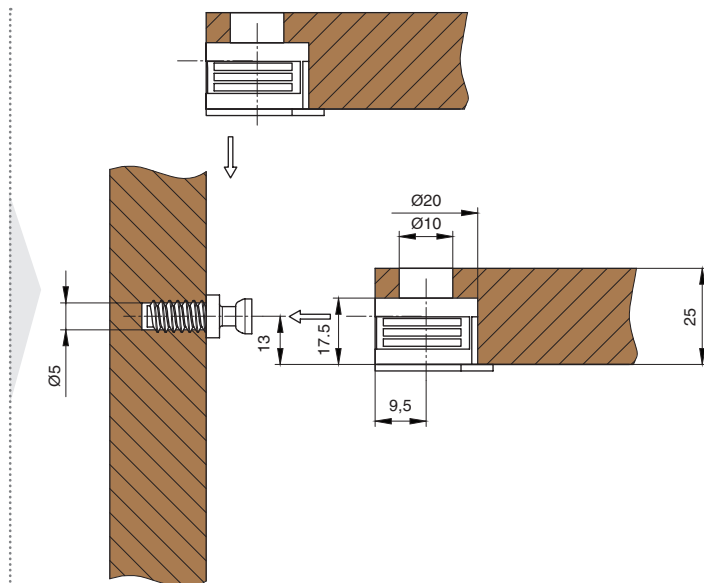
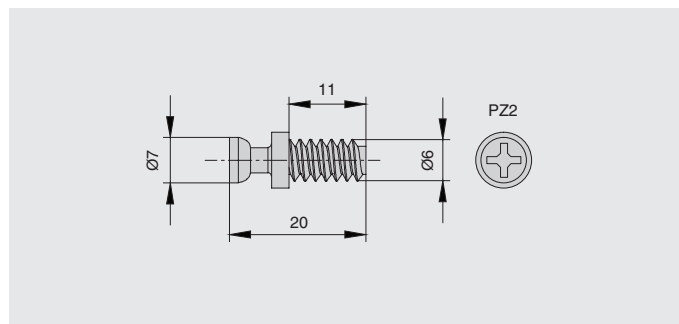
артикул	материал	отделка	упаковка, шт
TI01.FZ0000612	сталь	цинк	1/5000





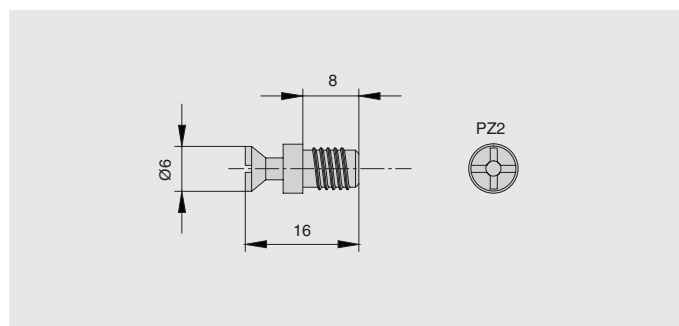
шток-евровинт для стяжки эксцентриковой V20 и VG20

артикул	материал	отделка	упаковка, шт.
T106.ZL0000611	замак	натуральный	1

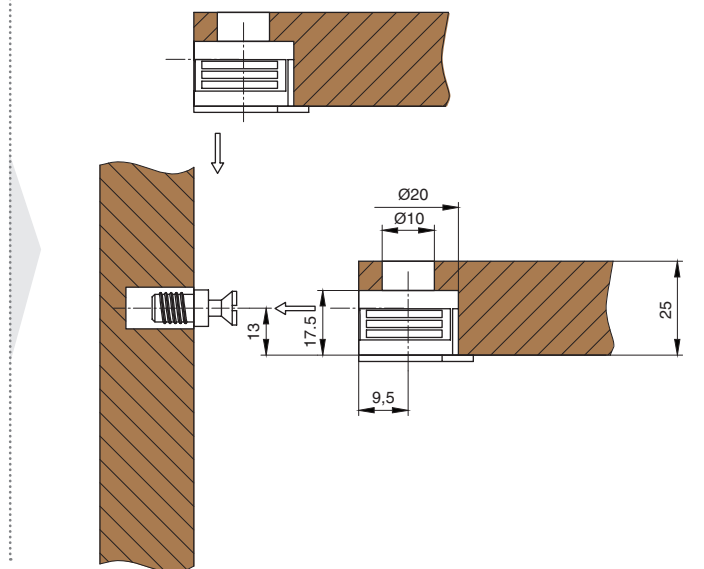


шток с резьбой М6 для стяжки эксцентриковой V20 и VG20

артикул	материал	отделка	упаковка, шт.
T104.FZ0000608	сталь	цинк	1

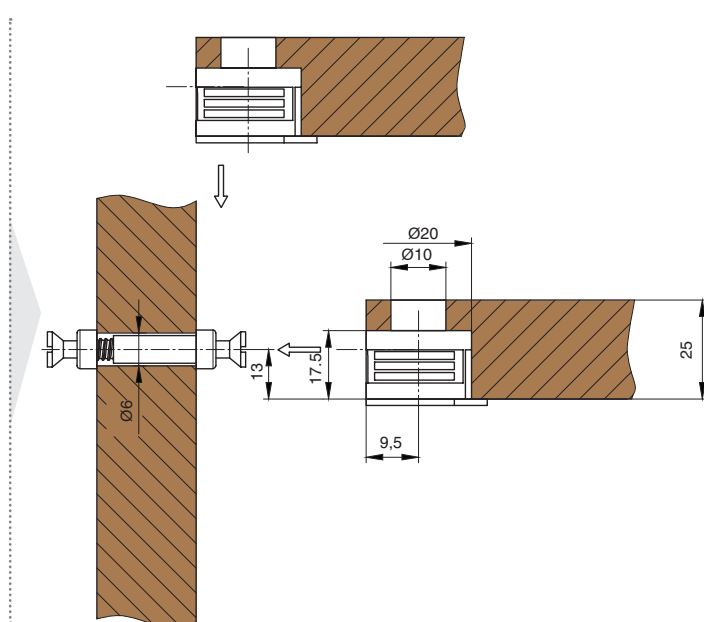
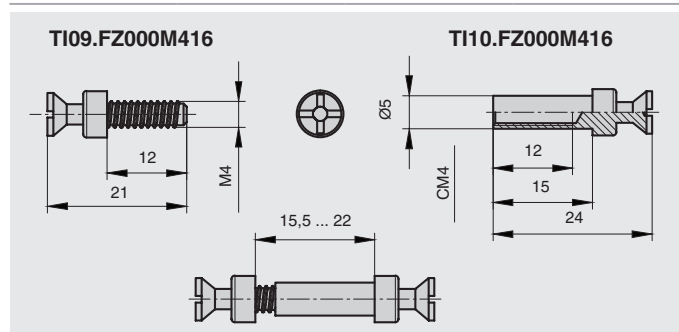


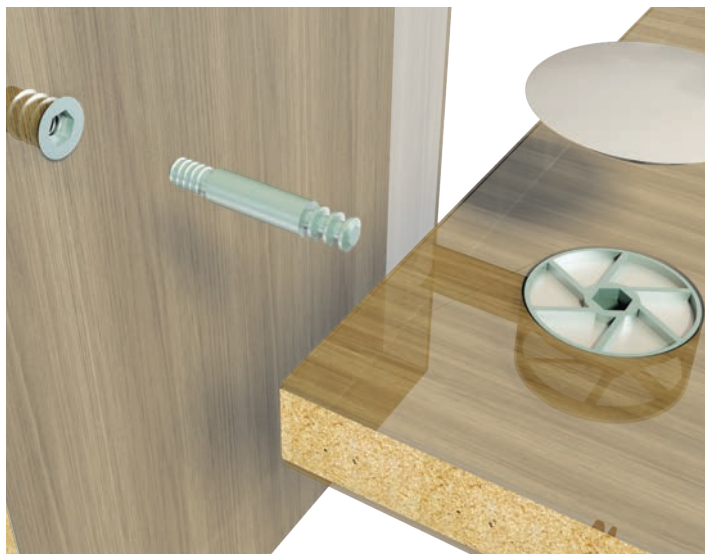
! Для установки штока необходима бусола.
См. стр. 19.16-19.17



T109.FZ000M416 T110.FZ000M416
шток двусторонний (папа+мама) для стяжки эксцентриковой

артикул	материал	отделка	упаковка, шт.
T109.FZ000M416	сталь	цинк	1
T110.FZ000M416	сталь	цинк	1





СТЯЖКА ЧЕРВЯЧНАЯ СЕРИЯ 240 (Ø 25)

Основные характеристики:

Это единственная усиленная стяжка такого рода на рынке, позволяющая использовать ее как с ДСП толщиной от 16 мм, так и с материалами из массива различной толщины. Основным преимуществом данной стяжки является то, что она обеспечивает большую жесткость и прочность соединения по сравнению с эксцентриковыми и коническими стяжками.

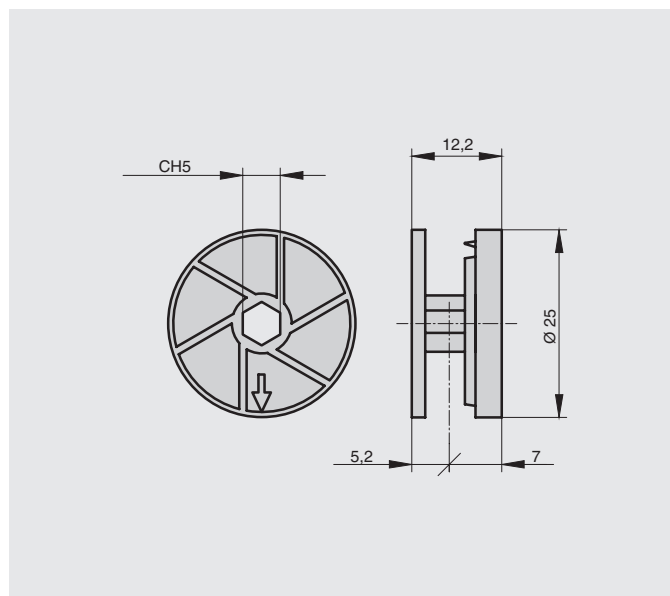
Программа включает в себя эксцентрик стяжки, декоративную заглушку, два стандартных, двухсторонний и угловой штоки, а также шарнир для соединения деталей под углом от 60 до 180 градусов.

С помощью данных стяжек вы можете производить прочное и надежное соединение деталей под различными углами.



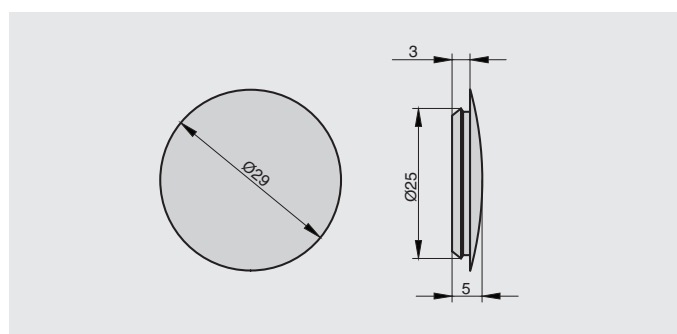
эксцентрик d.25мм, для стяжки червячной

артикул	материал	отделка	упаковка, шт.
2400125000Z	замак	цинк	500



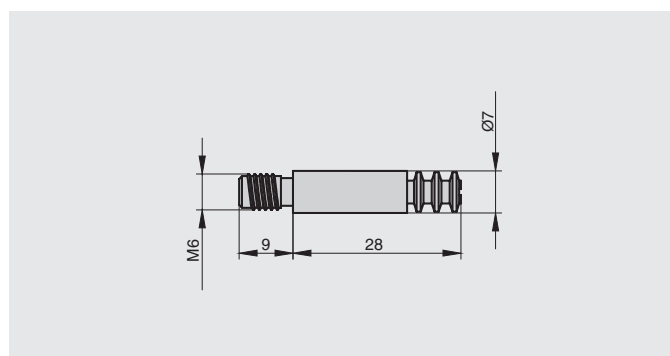
заглушка d.28мм для стяжки червячной d.25мм

артикул	материал	отделка	упаковка, шт.
2400100025D	пластик	белый	1000
2400100025E	пластик	коричневый	1000

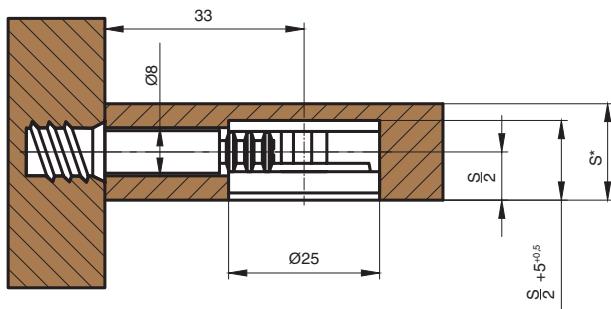


шток M6/33 для стяжки червячной d.25мм

артикул	материал	отделка	упаковка, шт.
2450106033Z	сталь	цинк	500



ВАРИАНТ БЕЗ ЗАГЛУШКИ

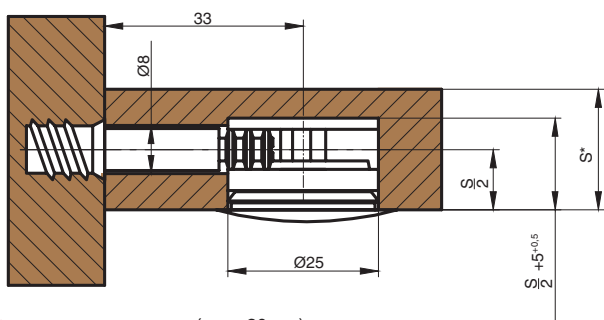


S* толщина материала (мин. 16 мм)

Комплектация:

- арт. **2400125000Z** эксцентрик d.25мм, для стяжки червячной – 1 шт.
- арт. **2450106033Z** шток M6/33 для стяжки червячной d.25 мм – 1 шт.
- арт. **BU01.ZL00013M6** бусола M6 потай, d=10, L=13 или арт. **BS0401A1** бусола M6 потай, d=10, L=20 – 1 шт.

ВАРИАНТ С ЗАГЛУШКОЙ



S* толщина материала (мин. 20 мм)

Комплектация:

- арт. **2400125000Z** эксцентрик d.25мм, для стяжки червячной – 1 шт.
- арт. **2450106033Z** шток M6/33 для стяжки червячной d.25 мм – 1 шт.
- арт. **2400100025D** или арт. **2400100025E** заглушка d.28мм для стяжки червячной d.25мм – 1 шт.
- арт. **BU01.ZL00013M6** бусола M6 потай, d=10, L=13 или арт. **BS0401A1** бусола M6 потай, d=10, L=20 – 1 шт.

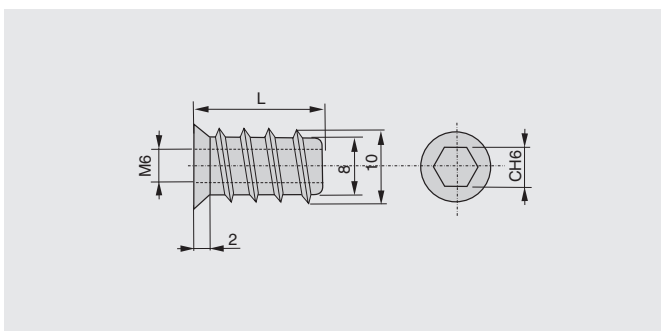
Рекомендуемое сочетание:



бусола M6 потай

100
шт. в п.

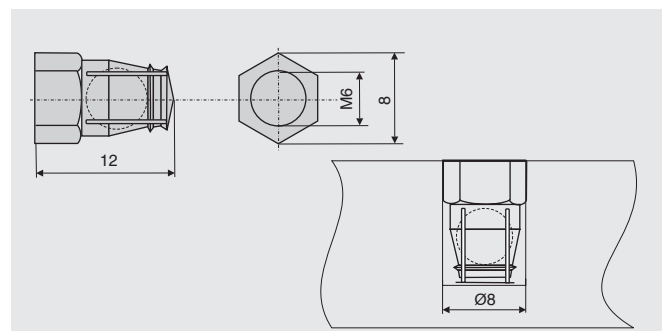
артикул	L, мм	материал	отделка	упаковка, шт.
BU01.ZL00013M6	13	металл	цинк	100/2000
BS0401A1	20	металл	цинк	100/2000

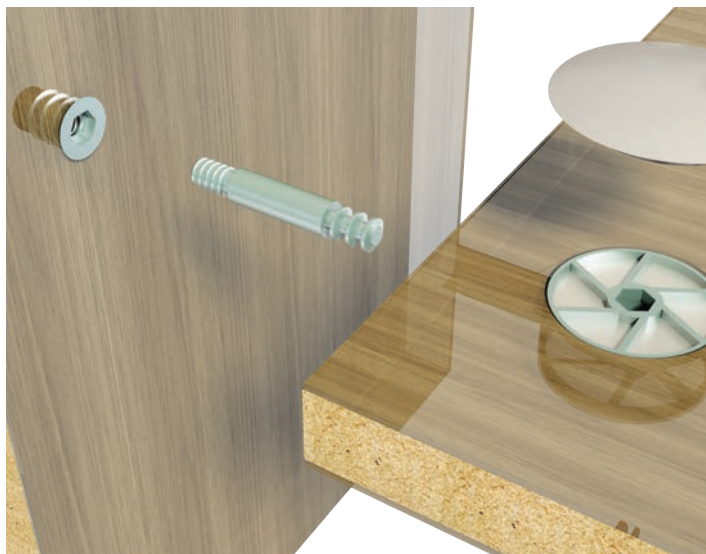


бусола M6 разжимная

100
шт. в п.

артикул	материал	отделка	упаковка, шт.
310/B	металл	бронза	100/10000





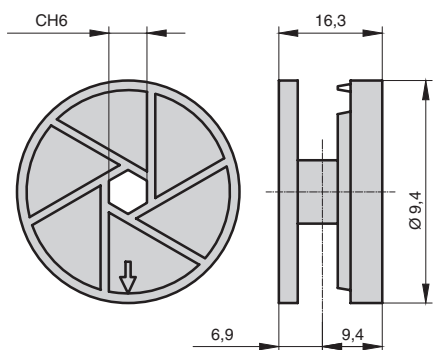
СТЯЖКА ЧЕРВЯЧНАЯ СЕРИЯ 240 (Ø 35)

Основные характеристики:

Данная стяжка предназначена для соединения деталей из ДСП и массива толщиной от 19 мм. Идеально подходит для сборки кроватных конструкций.

Основным преимуществом данной стяжки является то, что она обеспечивает большую жесткость и прочность соединения по сравнению с эксцентриковыми и коническими стяжками.

С помощью данных стяжек вы можете производить прочное и надежное соединение деталей под различными углами.



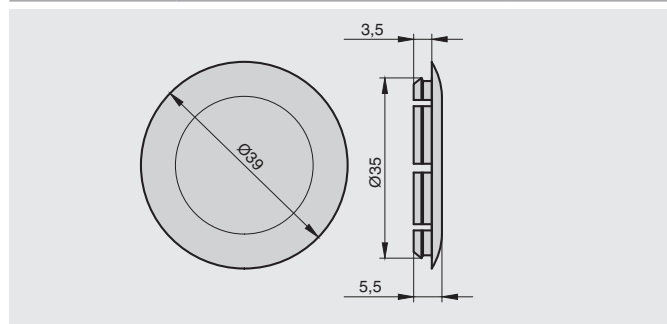
эксцентрик d.35 мм, для стяжки червячной

артикул	материал	отделка	упаковка, шт.
2400135000Z	замак	цинк	250



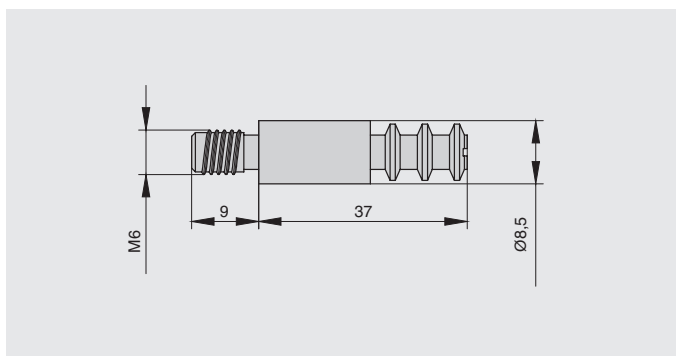
заглушка d.39 мм для стяжки червячной d.35мм

артикул	материал	отделка	упаковка, шт.
2400100035D	пластик	белый	1000
2400100035E	пластик	коричневый	1000



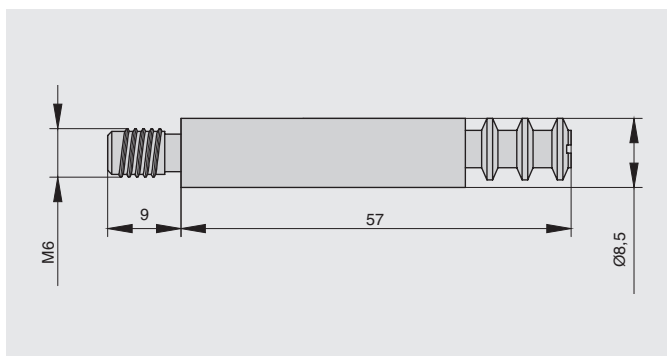
шток М6/35 для стяжки червячной d.35мм

артикул	материал	отделка	упаковка, шт.
2450106035Z	сталь	цинк	500

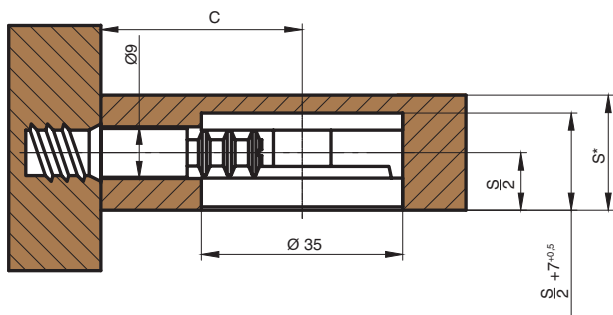


шток М6/55 для стяжки червячной d.35мм

артикул	материал	отделка	упаковка, шт.
2450106055Z	сталь	цинк	500



ВАРИАНТ БЕЗ ЗАГЛУШКИ



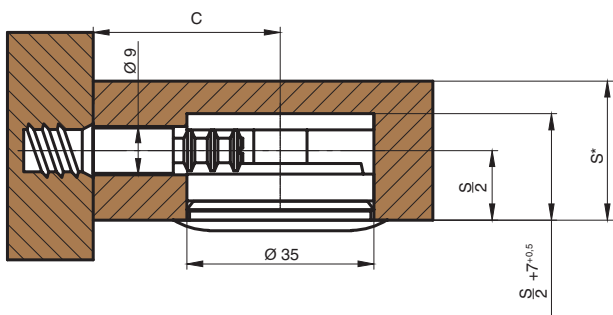
артикул	C, мм
2450106035Z	35
2450106055Z	55

S* толщина материала (мин. 19 мм)

Комплектация:

- арт. **2400135000Z** эксцентрик d.35мм, для стяжки червячной – 1 шт.
- арт. **2450106035Z** шток M6/35 для стяжки червячной d.35мм или арт. **2450106055Z** шток M6/55 для стяжки червячной d.35мм – 1 шт.
- арт. **BU01.ZL00013M6** бусола M6 потай, d=10, L=13 или арт. **BS0401A1** бусола M6 потай, d=10, L=20 – 1 шт.

ВАРИАНТ С ЗАГЛУШКОЙ



артикул	C, мм
2450106035Z	35
2450106055Z	55

S* толщина материала (мин. 26 мм)

Комплектация:

- арт. **2400135000Z** эксцентрик d.35мм, для стяжки червячной – 1 шт.
- арт. **2450106035Z** шток M6/35 для стяжки червячной d.35мм или арт. **2450106055Z** шток M6/55 для стяжки червячной d.35мм – 1 шт.
- арт. **2400100035D** или арт. **2400100035E** заглушка d.39мм для стяжки червячной d.35мм – 1 шт.
- арт. **BU01.ZL00013M6** бусола M6 потай, d=10, L=13 или арт. **BS0401A1** бусола M6 потай, d=10, L=20 – 1 шт.

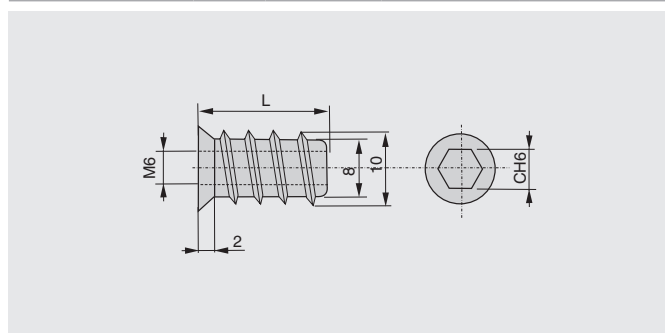
Рекомендуемое сочетание:



бусола M6 потай



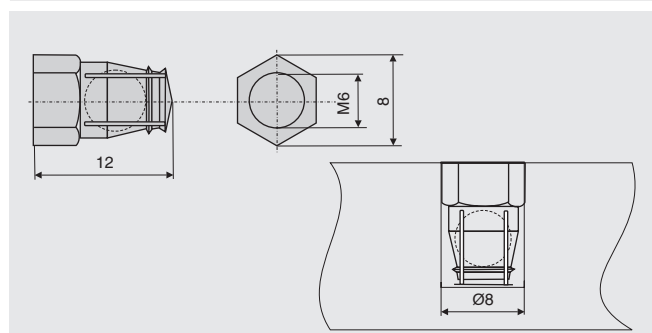
артикул	L, мм	материал	отделка	упаковка, шт.
BU01.ZL00013M6	13	металл	цинк	100/2000
BS0401A1	20	металл	цинк	100/2000



бусола M6 разжимная



артикул	материал	отделка	упаковка, шт.
310/B	металл	бронза	100/10000

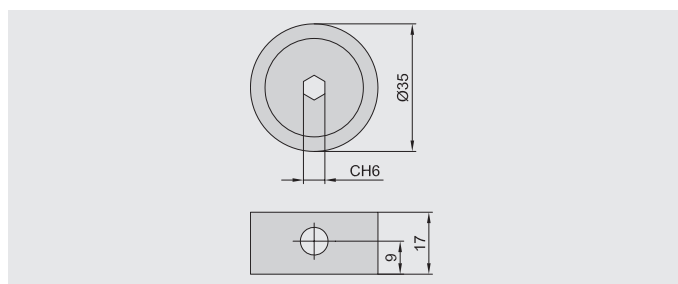


СТЯЖКИ ЭКСЦЕНТРИКОВЫЕ



эксцентрик d.35мм, для стяжки червячной

артикул	материал	отделка	упаковка, шт.
2551035000G	металл	серая	1/100



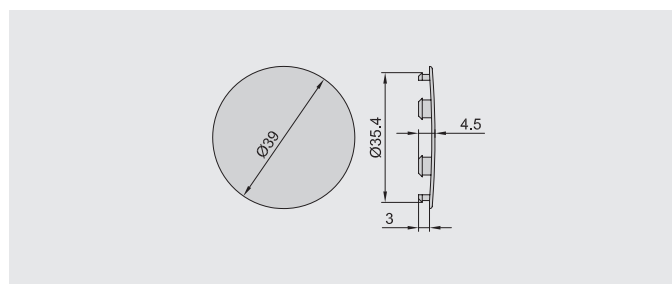
2500139000E



2500139000D

заглушка d.35мм для стяжки червячной

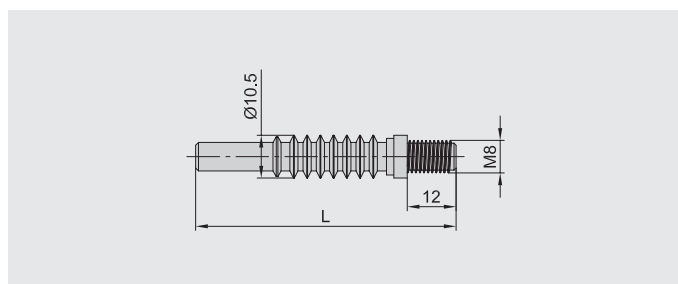
артикул	материал	отделка	упаковка, шт.
2500139000E	пластик	коричневая	1/200
2500139000D	пластик	белая	1/200



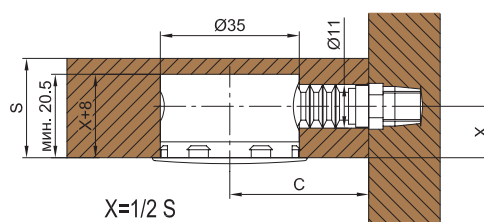
	L, мм
M8x64	64
M8x84	84

втулка M8x64 для стяжки червячной

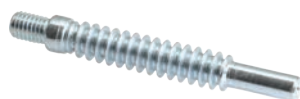
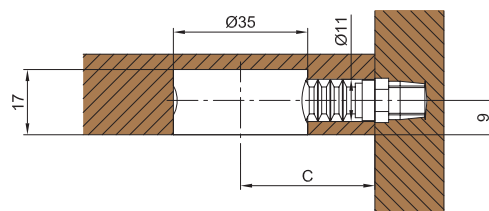
артикул	материал	отделка	упаковка, шт.
250A008064Z	сталь	цинк	1/100



Вариант 1 (с крышкой)



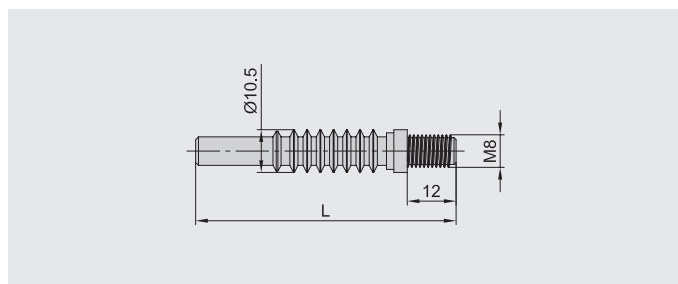
Вариант 2 (без крышки)



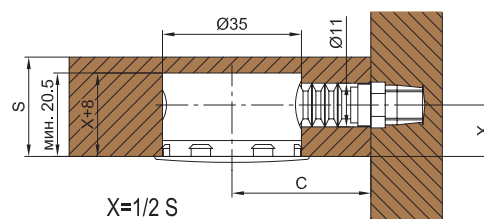
	C, мм
M8x64	35
M8x84	55

втулка M8x84 для стяжки червячной

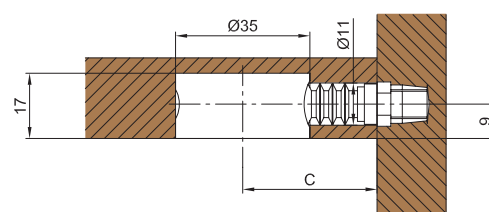
артикул	материал	отделка	упаковка, шт.
250A008084Z	сталь	цинк	1/100



Вариант 1 (с крышкой)



Вариант 2 (без крышки)







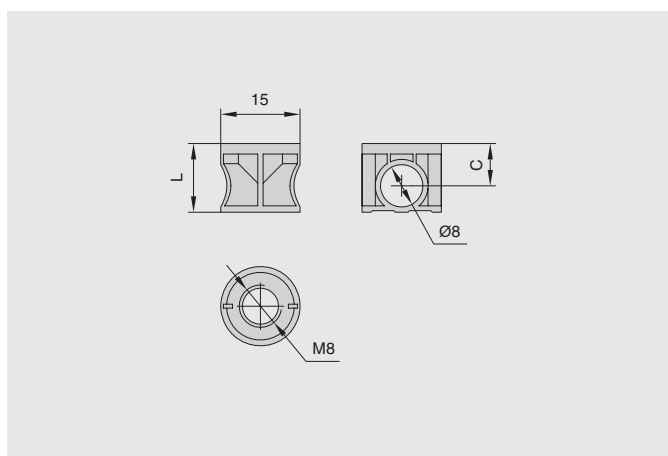
СТЯЖКА КОНИЧЕСКАЯ



BO32.ZZ0001508



BO34.ZZ0001509



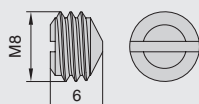
бочонок стяжки конической d.15mm, M8

артикул	L	C	ДСП	материал	отделка	упаковка, шт.
BO32.ZZ0001508	13	8	16	замак	цинк	100
BO34.ZZ0001509	14	9	18	замак	цинк	100



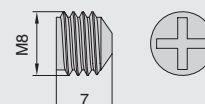
винт стяжки конической M8 под шлиц

артикул	материал	отделка	упаковка, шт.
GR18.FZ0000086	сталь	цинк	100



винт стяжки конической M8 под крест

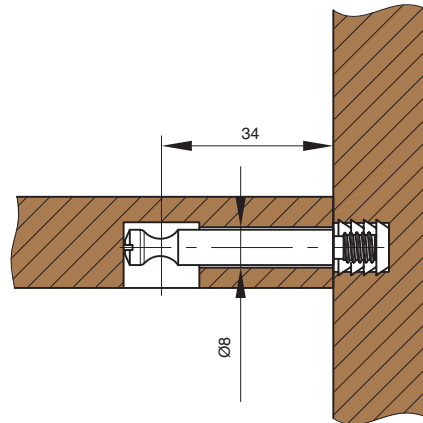
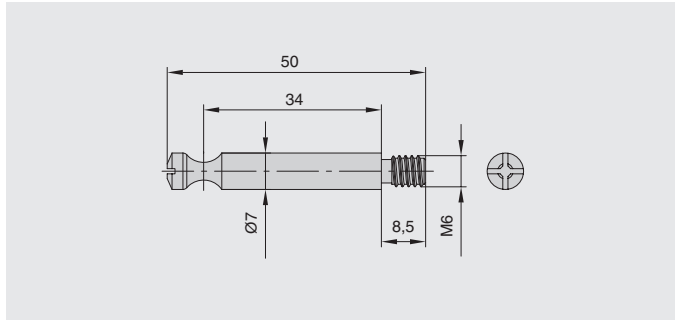
артикул	материал	отделка	упаковка, шт.
GR25.ZZ0000086	замак	цинк	100





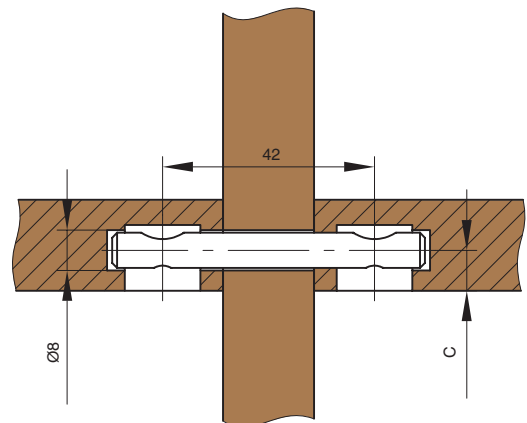
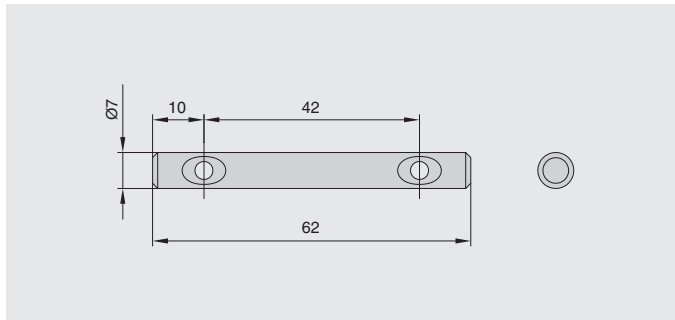
шток с резьбой М6 для стяжки конической d.15mm

артикул	материал	отделка	упаковка, шт.
TF18.FZ0000750	сталь	цинк	100



шток двусторонний для стяжки конической d.15mm

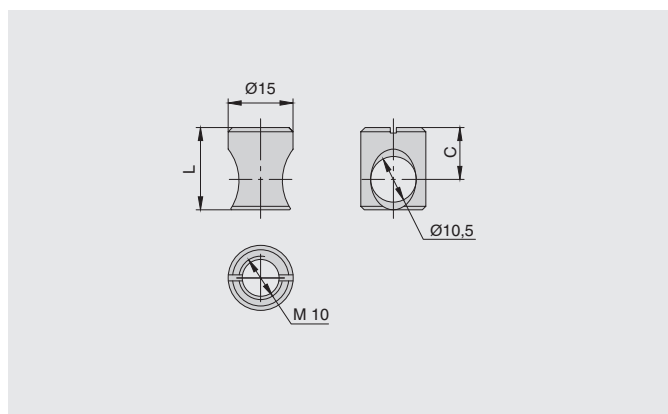
артикул	материал	отделка	упаковка, шт.
TFD7.0FZ000042	сталь	цинк	100





СТЯЖКА УГЛОВАЯ XS

Стяжка коническая XS – представляет собой усиленную классическую коническую стяжку. Ее отличительной особенностью является то, что все элементы выполнены из стали. Так же она отличается повышенной прочностью, обеспечивает более жесткую фиксацию соединяемых элементов между собой. Данная стяжка идеально подходит для проектирования рамочных каркасных конструкций и может выступать как в роли стяжки для подстоля, так и в роли кровати.



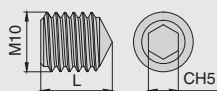
бочонок для стяжки конической XS

артикул	L, мм	C, мм	материал	отделка	упаковка, шт.
J03.029	17	10	сталь	цинк	1
J01.550	19	12	сталь	цинк	1
J01.551	21	14	сталь	цинк	1



винт M10 стяжки конической XS

артикул	L, мм	материал	отделка	упаковка, шт.
J03.006	10	сталь	цинк	1
J01.549	12	сталь	цинк	1



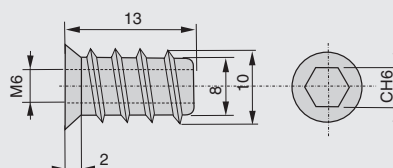
Рекомендуемое сочетание:



булота M6 потай под ключ

100
шт. в п.

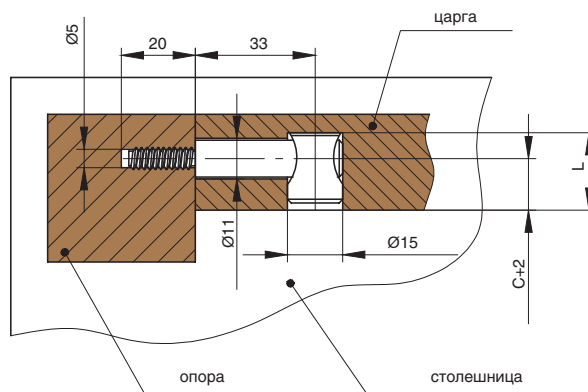
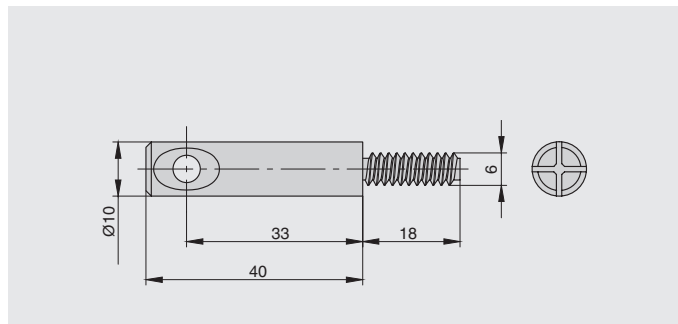
артикул	L, мм	материал	отделка	упаковка, шт.
BU01.ZL00013M6	13	металл	цинк	100/1000
BS0401A1	20	металл	цинк	100/1000





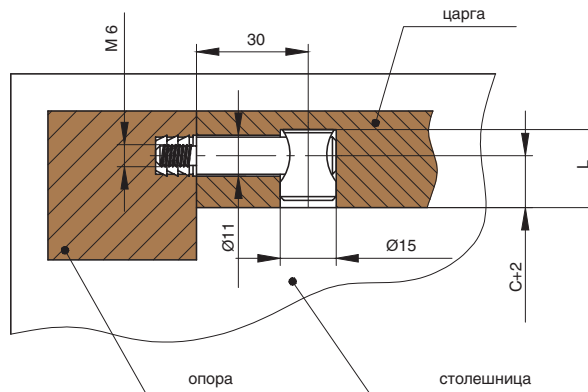
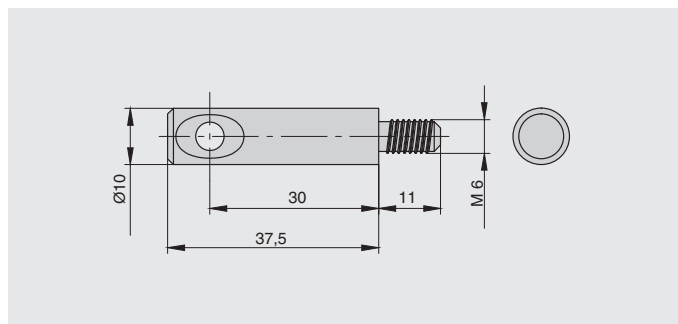
шток-евровинт для стяжки конической XS

артикул	материал	отделка	упаковка, шт.
J01.088	сталь	цинк	1

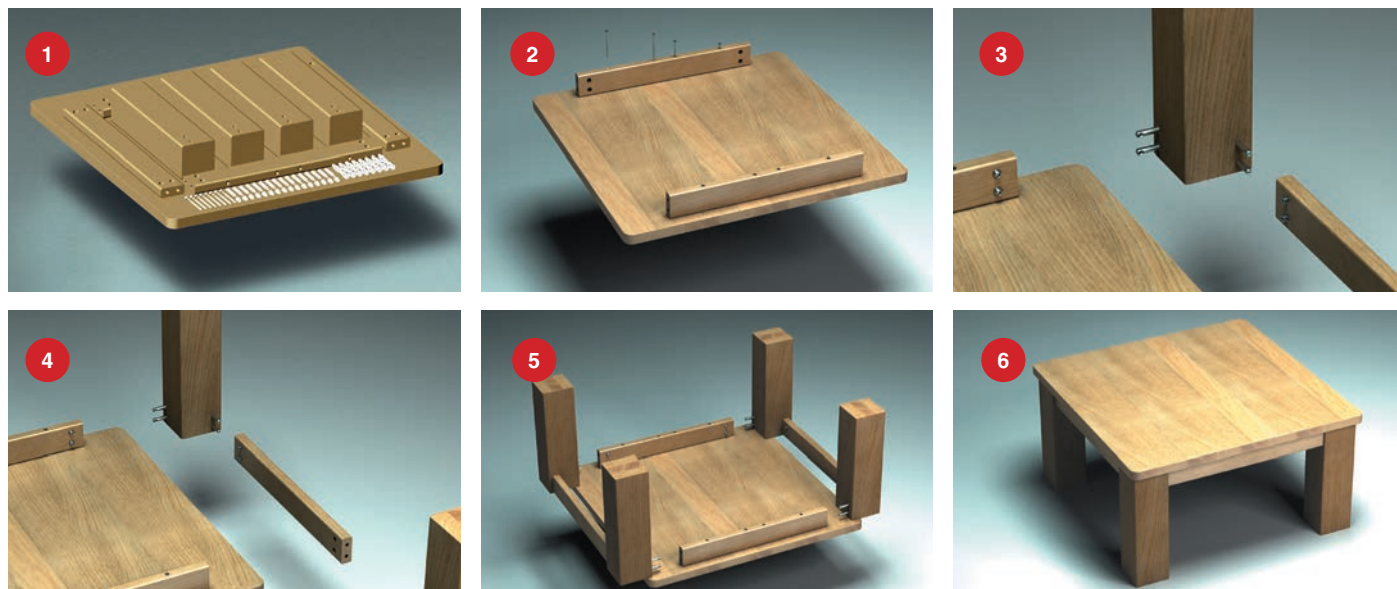


шток с резьбой M6 для стяжки конической XS

артикул	материал	отделка	упаковка, шт.
J01.112	сталь	цинк	1



ПРИМЕР СБОРКИ СТОЛА С ПОМОЩЬЮ КОНИЧЕСКОЙ СТЯЖКИ XS



СТЯЖКИ КОНИЧЕСКИЕ



СТЯЖКА УГЛОВАЯ XS

Стяжка угловая XS предназначена для соединения деталей под углом от 80° до 180°. Она обеспечивает жесткое соединение без горизонтальных и вертикальных смещений, поэтому нет необходимости в дополнительном применении шкантов и клея. Рекомендуется для производства рамочных и каркасных конструкций (подстолье, кровати и т.д.)

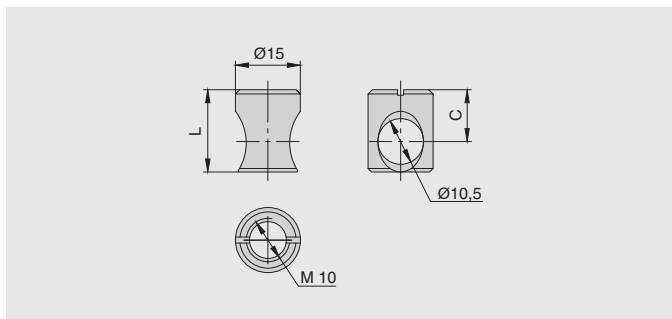
Основные характеристики:

- толщина соединяемых деталей от 22 до 30 мм
- виброустойчива
- стяжка полностью выполнена из стали
- рассчитана на большие статические нагрузки



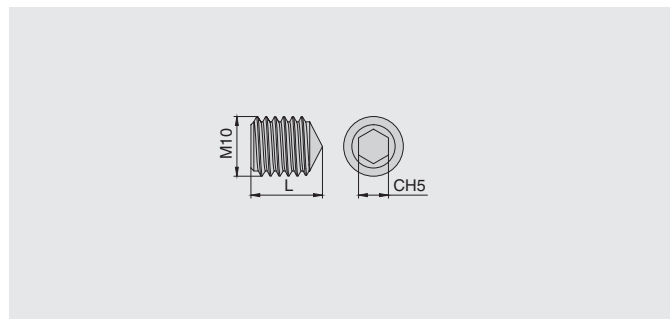
бочонок для стяжки конической XS

артикул	L, мм	C, мм	материал	отделка	упаковка, шт.
J03.029	17	10	сталь	цинк	1
J01.550		12	сталь	цинк	1
J01.551	21	14	сталь	цинк	1



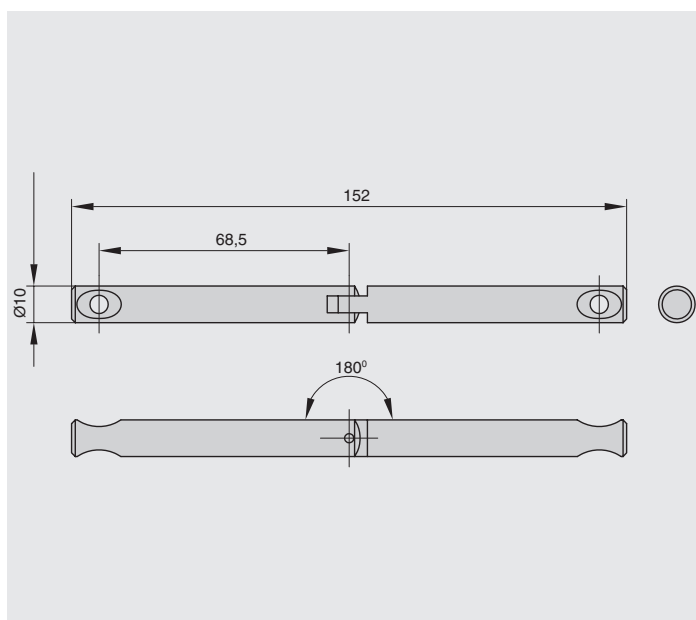
винт M10 стяжки конической XS

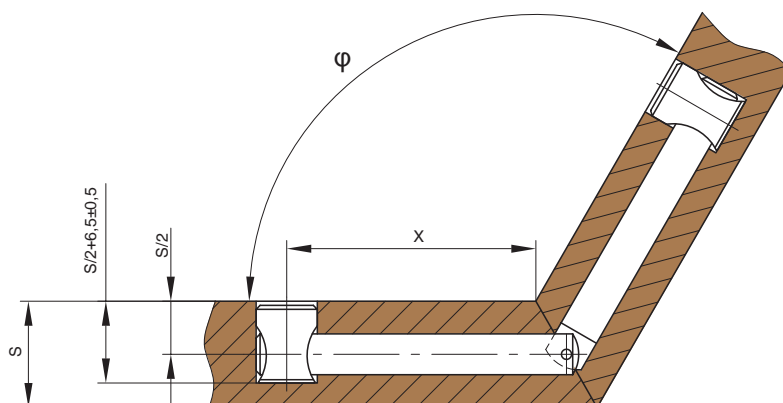
артикул	L, мм	материал	отделка	упаковка, шт.
J03.006	10	сталь	цинк	1
J01.549	12	сталь	цинк	1



шток угловой d.10мм

артикул	материал	отделка	упаковка, шт.
J02.402	сталь	цинк	250





S – толщина плиты

X – расстояние от края детали до центра сверления (допуск: - 0,5/+1мм)

угол φ, гр.	толщина плиты, мм				
	22	24	26	28	30
	X				
80	55,9	54,7	53,5	52,3	51,1
85	57,0	55,9	54,8	53,7	52,6
90	58,0	57,0	56,0	55,0	54,0
95	58,9	58,0	57,1	56,2	55,3
100	59,8	58,9	58,1	57,3	56,4
105	60,6	59,8	59,0	58,3	57,5
110	61,3	60,6	59,9	59,2	58,5
115	62,0	61,4	60,7	60,1	59,4
120	62,6	62,1	61,5	60,9	60,3
125	63,3	62,8	62,2	61,7	61,2
130	63,9	63,4	62,9	62,5	62,0
135	64,4	64,0	63,6	63,2	62,8
140	65,0	64,6	64,3	63,9	63,5
145	65,5	65,2	64,9	64,6	64,3
150	66,1	65,8	65,5	65,2	65,0
155	66,6	66,3	66,1	65,9	65,7
160	67,1	66,9	66,7	66,5	66,4
165	67,6	67,4	67,3	67,2	67,0
170	68,0	68,0	67,9	67,8	67,7
175	68,5	68,5	68,4	68,4	68,3
180	69,0	69,0	69,0	69,0	69,0

СТЯЖКИ КОНИЧЕСКИЕ


**СТЯЖКА КОНИЧЕСКАЯ
 СЕРИЯ PV**

Предназначена для соединения деталей из ДСП, МДФ и массива дерева, как под прямым углом с использованием обычного штока, так и под другими углами от 0° до 75° — с использованием углового штока. Несмотря на небольшой диаметр бочонков, данную стяжку можно использовать с деталями толщиной от 16 до 32 мм.

Основные характеристики:

- виброустойчива;
- стяжка полностью выполнена из стали;
- рассчитана на большие статические нагрузки;

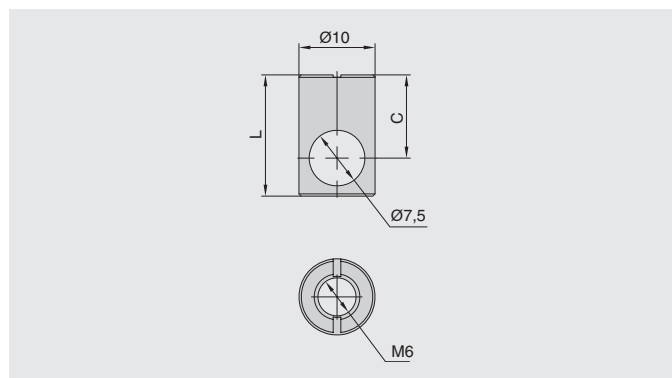


J02.844

J01.149

J02.845

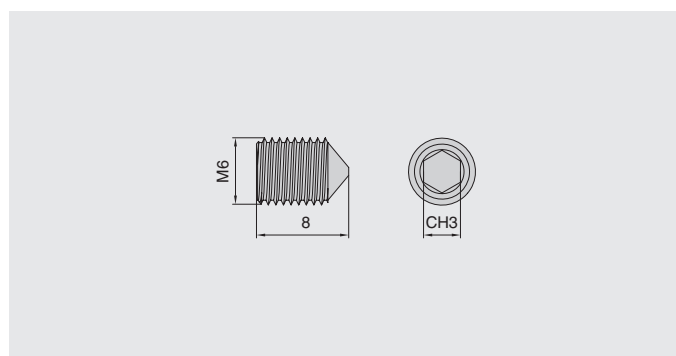
J02.831

**бочонок для стяжки конической PV, d.10мм**

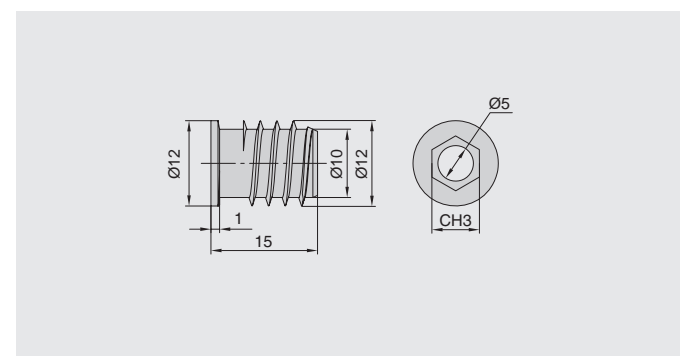
артикул	L, мм	C, мм	D Ø, мм	материал	отделка	упаковка, шт
J02.844	12,5	8	10	сталь	цинк	1000
J01.149	14	9,5	11	сталь	цинк	1000
J02.845	16	11,5	12	сталь	цинк	1000
J02.831	21	16	13	сталь	цинк	1000

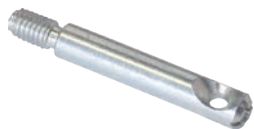
**винт для стяжки конической PV, M6x8 под ключ CH.3**

артикул	материал	отделка	упаковка, шт
J02.390	сталь	цинк	1000

**бусола M6 потай, d.12, H.15**

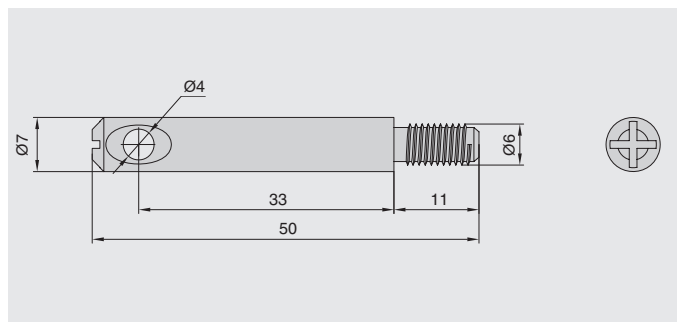
артикул	материал	отделка	упаковка, шт
A00.005	сталь	цинк	500



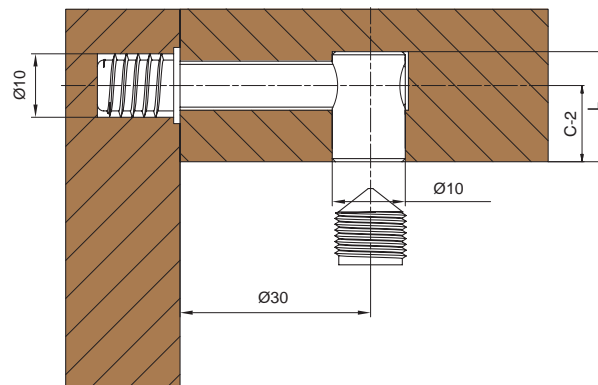


шток с резьбой М6 для стяжки конической РV

артикул	материал	отделка	упаковка, шт
J88.091	сталь	цинк	1000

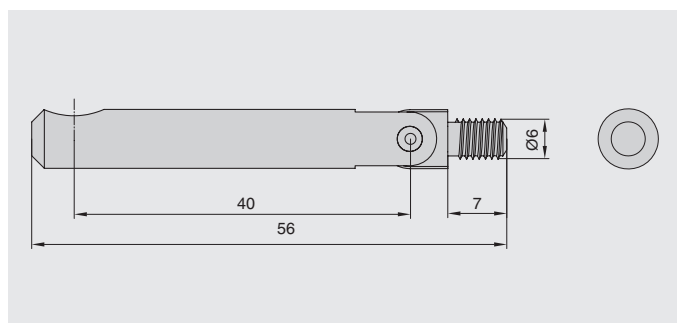


- C** — отступ для торцевого сверления под шток
L — глубина сверления под бочонок



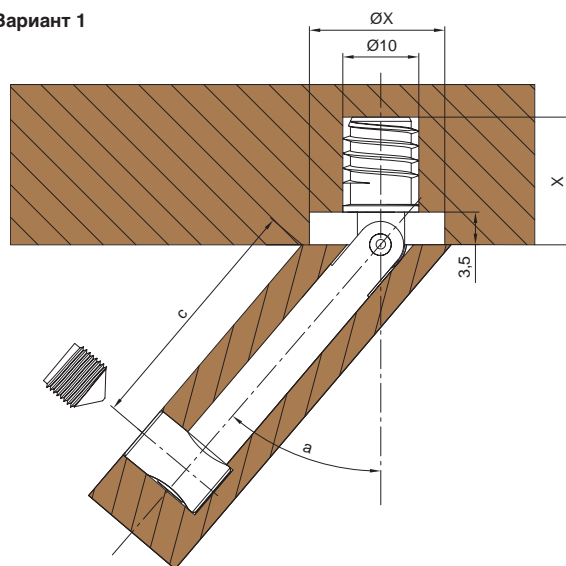
шток угловой с резьбой М6 для стяжки конической РV

артикул	материал	отделка	упаковка, шт
J33.404	сталь	цинк	1000

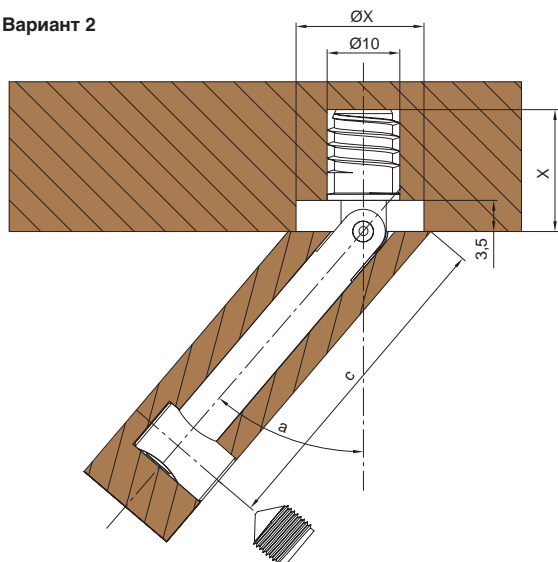


При угле свыше 55° необходимо делать дополнительное сверление ØX.

Вариант 1



Вариант 2



СТЯЖКИ КОНИЧЕСКИЕ



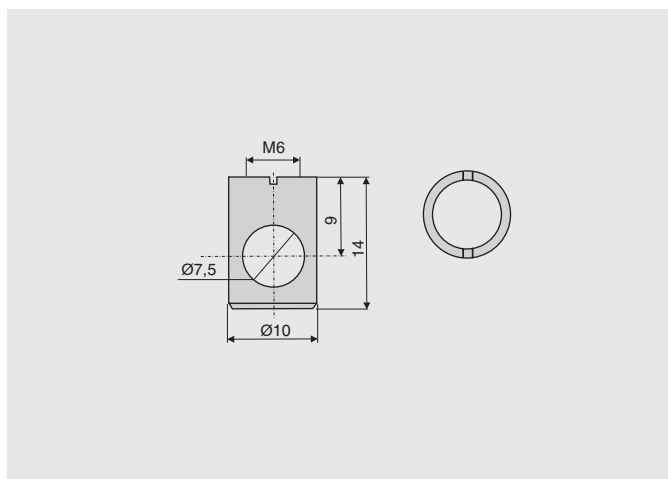
СТЯЖКА КОНИЧЕСКАЯ



BO05.FZ0001015



BO04.FZ0001013



бочонок стяжки конической d.15mm, M8



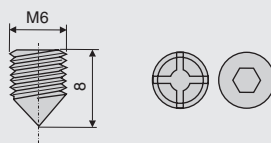
артикул	L	C	ДСП	материал	отделка	упаковка, шт.
BO05.FZ0001015	13	8	16	металл	цинк	100/2500
BO04.FZ0001013	14	9	18	металл	цинк	100/2500



винт для стяжки фасада



артикул	монтаж	материал	отделка	упаковка, шт.
GR1402B1	отвертка	металл	цинк	100/20 000
GR14.FZ0000068	ключ CH.3	металл	цинк	100/20 000

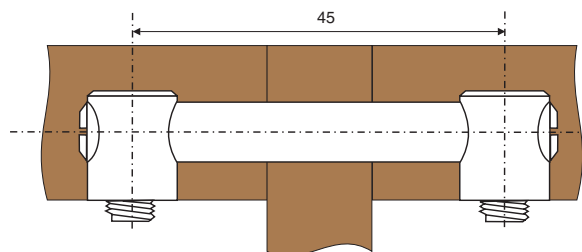
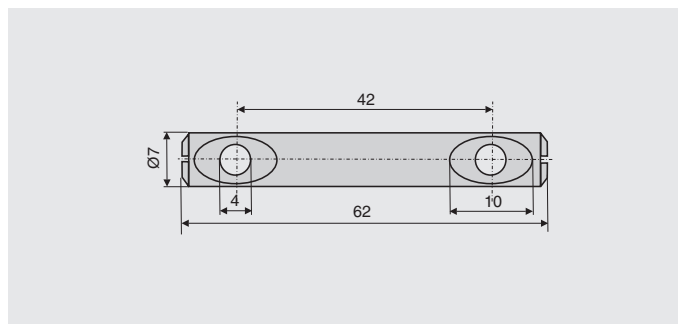




штука двусторонняя для стяжки фасада

100
шт. в п.

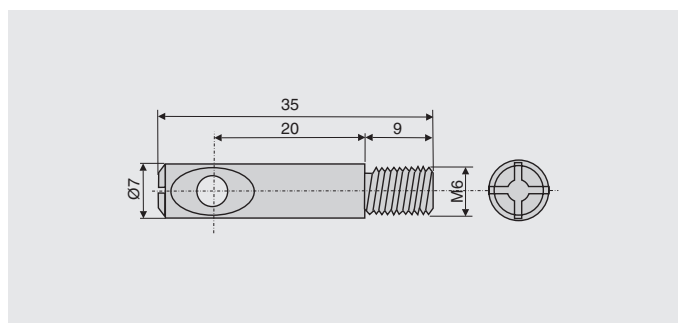
артикул	материал	отделка	упаковка, шт.
TR1602B1	металл	цинк	100/1000



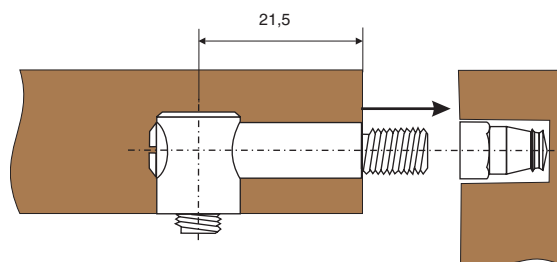
штука M6 для стяжки фасада

100
шт. в п.

артикул	материал	отделка	упаковка, шт.
TF02.FZ0000736	металл	цинк	100/20 000



! Для установки штока необходима бусола.



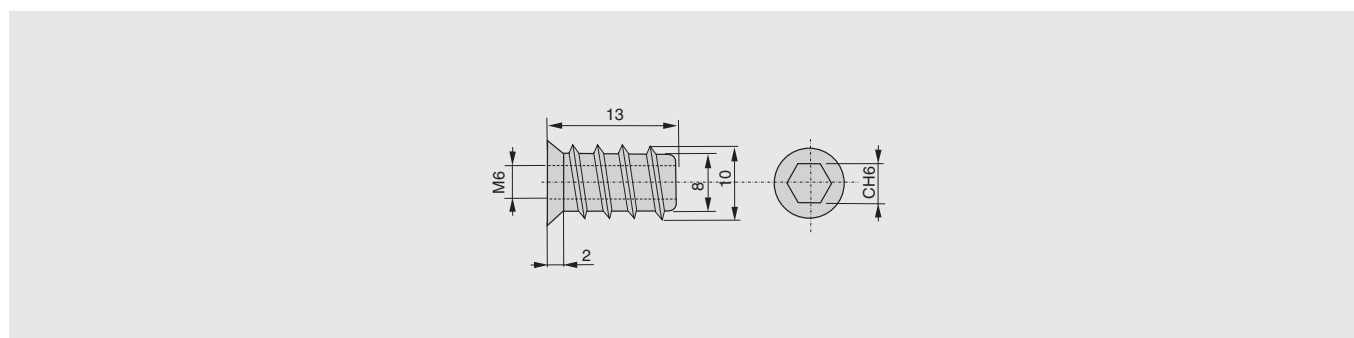
Рекомендуемое сочетание:



бусола M6 потай под ключ

100
шт. в п.

артикул	L, мм	материал	отделка	упаковка, шт.
BU01.ZL00013M6	13	металл	цинк	100/1000
BS0401A1	20	металл	цинк	100/1000





СТЯЖКА КОНИЧЕСКАЯ СЕРИЯ GN150.5

Стяжка GN150.5 предназначена для прочного и надежного соединения деталей толщиной 10 мм.

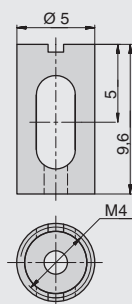
Основные характеристики:

- все элементы выполнены из стали;
- 2 типа штоков для соединения панелей под прямым углом;
- диаметр бочонка равен всего 5 мм, благодаря чему сохраняется максимально эстетичный вид мебели;
- заглушки выполненные в отделке никель, устанавливаются на бочонки сверху и снизу.



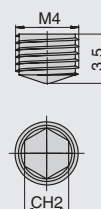
бочонки для стяжки конической GN150.5, d.5мм, h.9,6мм, M4

артикул	материал	отделка	упаковка, шт.
P.STM150.05.10.02	сталь	цинк	1



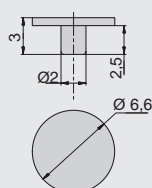
винт для стяжки конической GN150.5, M4x3,5 под ключ CH.2

артикул	материал	отделка	упаковка, шт.
P.G150.05.3.5.01	сталь	черный	1



заглушка для стяжки конической GN150.5

артикул	материал	отделка	упаковка, шт.
P.T150.05.07	латунь	никель	1



Рекомендуемое сочетание:



бусола M4 разжимная, d.5, H.7,5

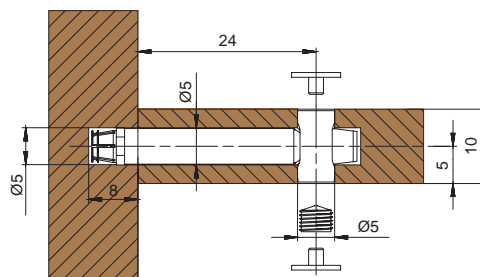
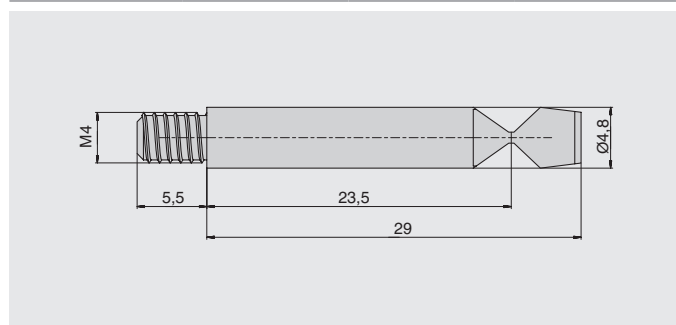
артикул	материал	отделка	упаковка, шт.
BU33.OL0005575	латунь	латунь	100





шток 23,5мм с резьбой M4 для стяжки конической GN150.5

артикул	материал	отделка	упаковка, шт.
P.150.05.24.02	сталь	цинк	1



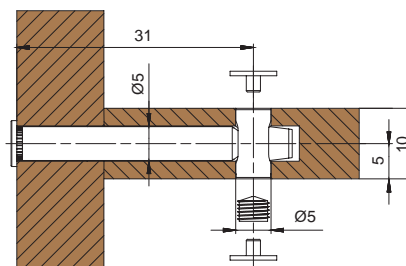
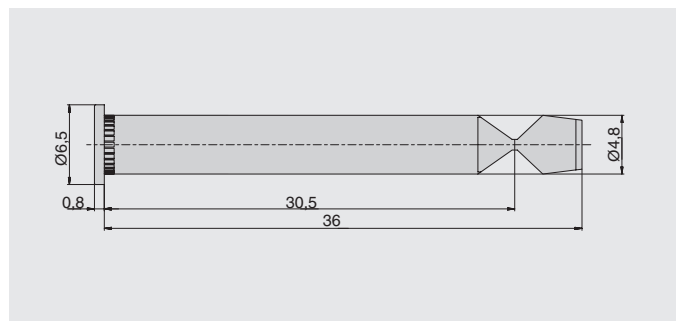
Комплектация:

- арт. P.STM150.05.10.02 бочонок для стяжки конической GN150.5 – 1 шт.
- арт. P.150.05.24.02 шток 23,5мм с резьбой M4 для стяжки конической GN150.5 – 1 шт.
- арт. P.G150.05.3,5.01 винт для стяжки конической GN150.5 – 1 шт.
- арт. P.T150.05.07 заглушка для стяжки конической GN150.5 – 2 шт.
- арт. BU33.OL0005575 бусола M4 разжимная – 1 шт.



шток сквозной 30,5мм с резьбой M4 для стяжки конической GN150.5

артикул	материал	отделка	упаковка, шт.
P.150.T05.30,5.02	сталь	цинк	1



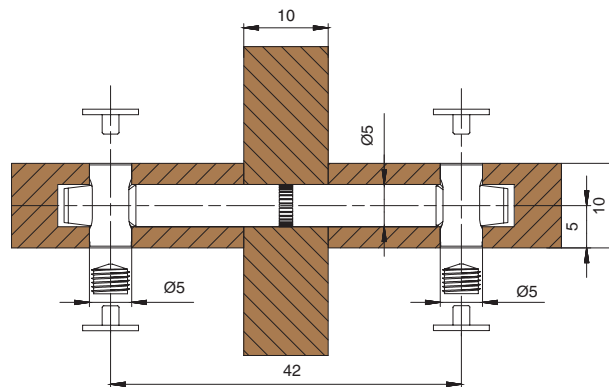
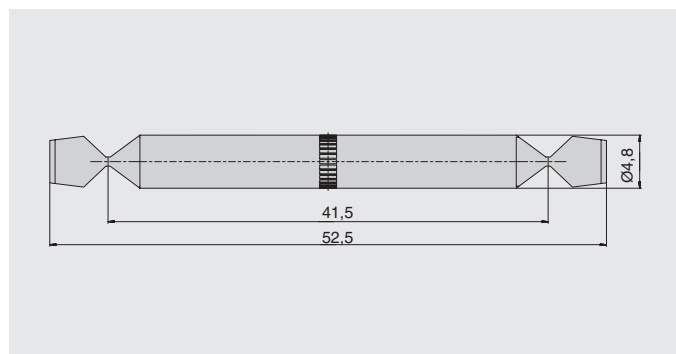
Комплектация:

- арт. P.STM150.05.10.02 бочонок для стяжки конической GN150.5 – 1 шт.
- арт. P.150.05.24.02 шток 23,5мм с резьбой M4 для стяжки конической GN150.5 – 1 шт.
- арт. P.G150.05.3,5.01 винт для стяжки конической GN150.5 – 1 шт.
- арт. P.T150.05.07 заглушка для стяжки конической GN150.5 – 2 шт.



шток двусторонний 41,5мм для стяжки конической GN150.5

артикул	материал	отделка	упаковка, шт.
P.150.P05.041.02	сталь	цинк	1



Комплектация:

- арт. P.STM150.05.10.02 бочонок для стяжки конической GN150.5 – 2 шт.
- арт. P.150.05.24.02 шток 23,5мм с резьбой M4 для стяжки конической GN150.5 – 1 шт.
- арт. P.G150.05.3,5.01 винт для стяжки конической GN150.5 – 1 шт.
- арт. P.T150.05.07 заглушка для стяжки конической GN150.5 – 4 шт.

СТЯЖКИ КОНИЧЕСКИЕ


СТЯЖКА КОНИЧЕСКАЯ
СЕРИЯ GN150.5

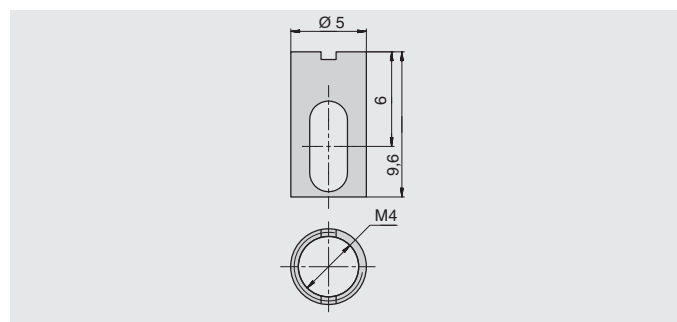
Стяжка GN150.5 предназначена для прочного и надежного соединения деталей толщиной 12 мм

Основные характеристики:

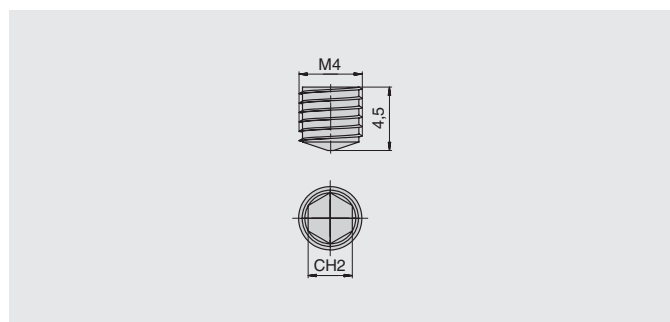
- все элементы выполнены из стали;
- 2 типа штоков для соединения панелей под прямым углом;
- диаметр бочонка равен всего 5 мм, благодаря чему сохраняется максимально эстетичный вид мебели;
- заглушки выполнены в отделке никель, устанавливаются на бочонок сверху и снизу.

**бочонок для стяжки конической GN150.5, d.5мм, h.9,6мм, M4**

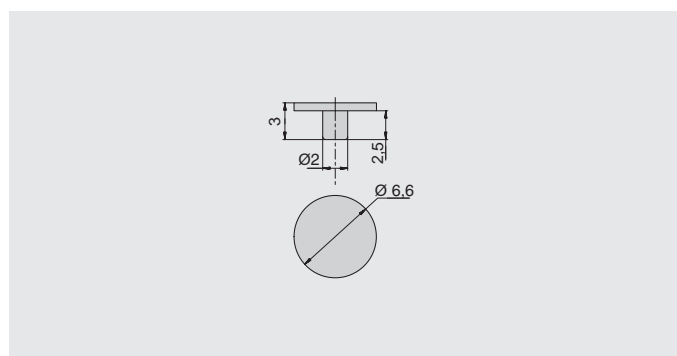
артикул	материал	отделка	упаковка, шт.
P.ST150.05.12,5.02	сталь	цинк	1

**винт для стяжки конической GN150.5, M4x4,5 под ключ CH.2**

артикул	материал	отделка	упаковка, шт.
P.G150.05.05.01	сталь	черный	1

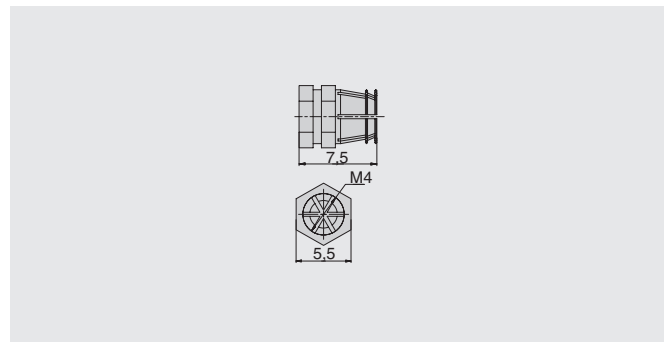
**заглушка для стяжки конической GN150.5**

артикул	материал	отделка	упаковка, шт.
P.T150.05.07	латунь	никель	1

**Рекомендуемое сочетание:****бусола M4 разжимная, d.5, H.7,5**

100 шт.

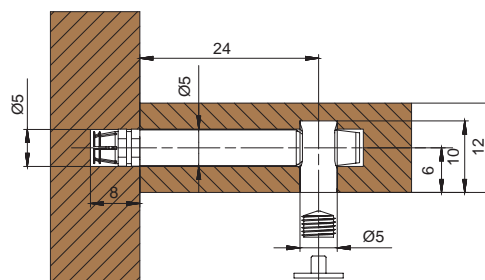
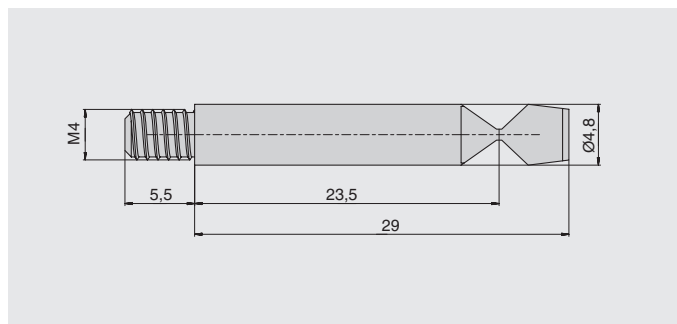
артикул	материал	отделка	упаковка, шт.
BU33.OL0005575	латунь	латунь	100





шток 23,5мм с резьбой M4 для стяжки конической GN150.5

артикул	материал	отделка	упаковка, шт.
P.150.05.24.02	сталь	цинк	1



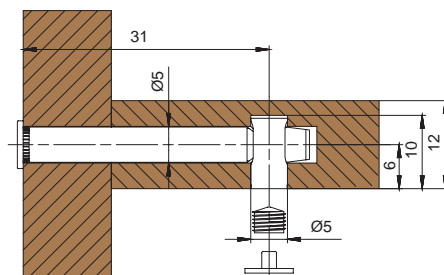
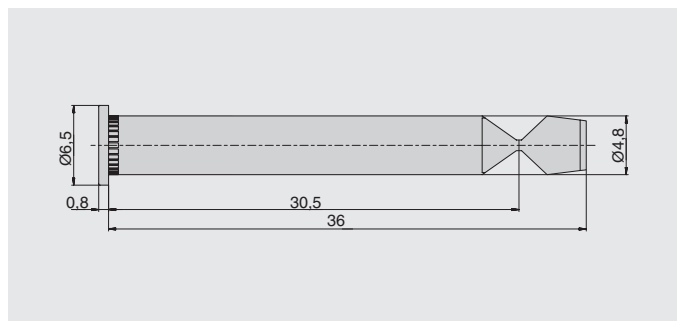
Комплектация:

- арт. P.ST150.05.12.5.02 бочонок для стяжки конической GN150.5 – 1 шт.
- арт. P.150.05.24.02 шток 23,5мм с резьбой M4 для стяжки конической GN150.5 – 1 шт.
- арт. P.G150.05.05.01 винт для стяжки конической GN150.5 – 1 шт.
- арт. P.T150.05.07 заглушка для стяжки конической GN150.5 – 1 шт.
- арт. BU33.OL0005575 бусола M4 разжимная – 1 шт.



шток сквозной 30,5мм с резьбой M4 для стяжки конической GN150.5

артикул	материал	отделка	упаковка, шт.
P.150.T05.30,5.02	сталь	цинк	1



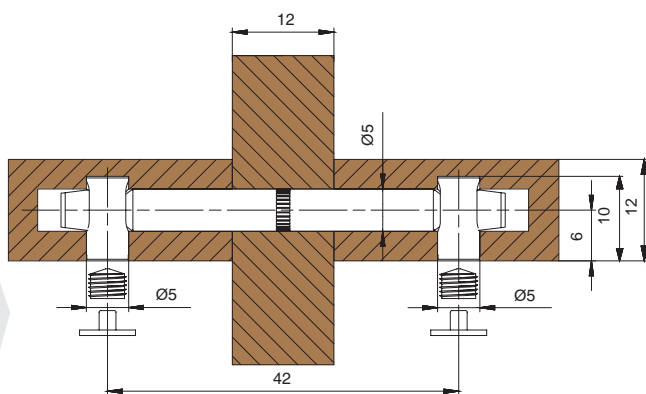
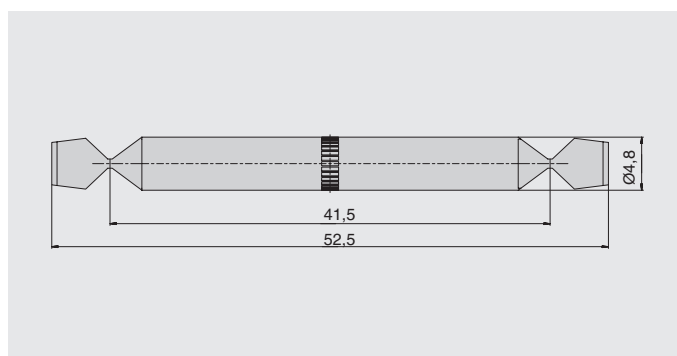
Комплектация:

- арт. P.ST150.05.12.5.02 бочонок для стяжки конической GN150.5 – 1 шт.
- арт. P.150.05.24.02 шток 23,5мм с резьбой M4 для стяжки конической GN150.5 – 1 шт.
- арт. P.G150.05.05.01 винт для стяжки конической GN150.5 – 1 шт.
- арт. P.T150.05.07 заглушка для стяжки конической GN150.5 – 1 шт.



шток двусторонний 41,5мм для стяжки конической GN150.5

артикул	материал	отделка	упаковка, шт.
P.150.P05.041.02	сталь	цинк	1



Комплектация:

- арт. P.ST150.05.12.5.02 бочонок для стяжки конической GN150.5 – 2 шт.
- арт. P.150.05.24.02 шток 23,5мм с резьбой M4 для стяжки конической GN150.5 – 1 шт.
- арт. P.G150.05.05.01 винт для стяжки конической GN150.5 – 1 шт.
- арт. P.T150.05.07 заглушка для стяжки конической GN150.5 – 2 шт.



СТЯЖКА КОНИЧЕСКАЯ СЕРИЯ GN150.8

Стяжка серии **GN 150.8** предназначена для стягивания деталей толщиной от 14 мм, эту стяжку от остальных отличает не только то, что она обеспечивает прочное и надежное соединение, но и то, что вся присадка под стяжку делается одним и тем же диаметром 8 мм, другими словами, диаметры сверления под бочонок стяжки и под шток одинаковы.

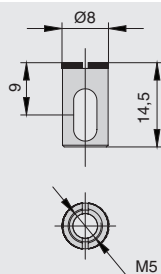
Основные характеристики:

- унификация присадки;
- все элементы выполнены из стали;
- небольшой диаметр сверления под бочонок позволяет сохранить максимально эстетичный вид мебели.



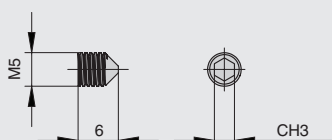
бочонок для стяжки конической GN150.8, d.8мм, h.14,5мм, M5

артикул	материал	отделка	упаковка, шт
P.ST150.08.18.02	сталь	цинк	100



винт для стяжки конической GN150.8, M5x6,5 под ключ CH.2,5

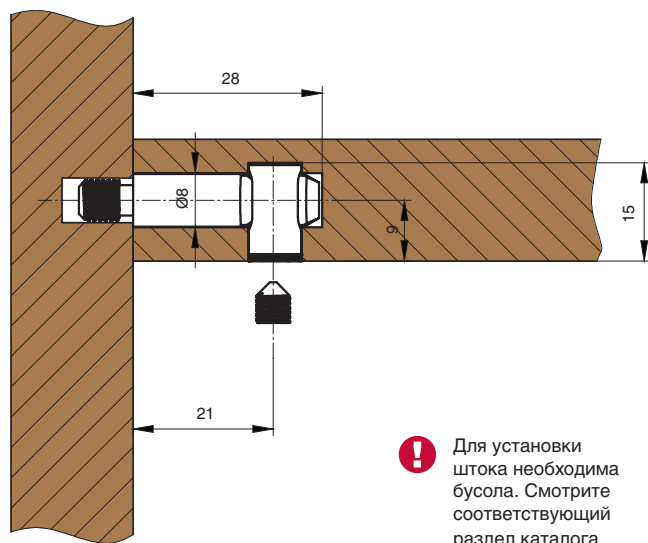
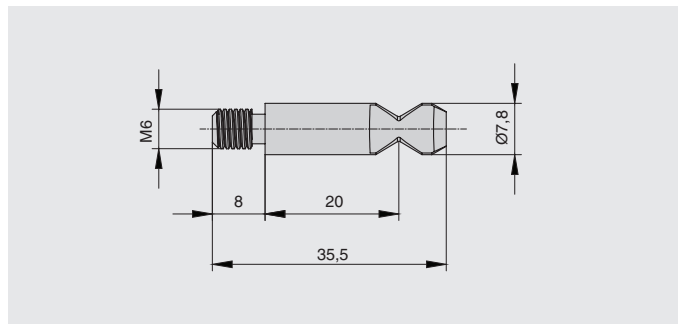
артикул	материал	отделка	упаковка, шт
P.G150.08.06.01	сталь	черная	2000





шток 20мм с резьбой М6 для стяжки конической GN150.8

артикул	материал	отделка	упаковка, шт
P150.08.21.02	сталь	цинк	100

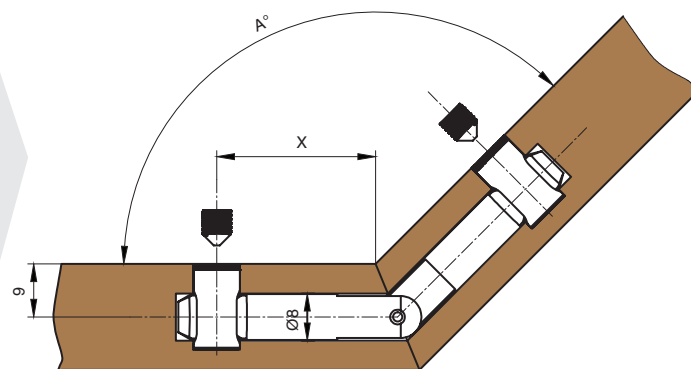
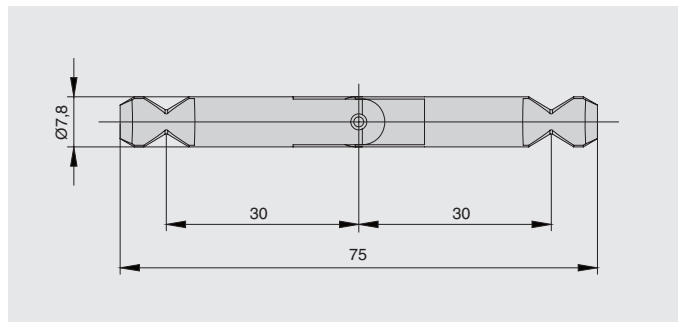


! Для установки штока необходима бусола. Смотрите соответствующий раздел каталога.



шток угловой d.7,8мм для стяжки конической GN150.8

артикул	материал	отделка	упаковка, шт
NG150.08.030.02	сталь	цинк	2000



A°	X
80	20,3
85	21,2
90	22
95	22,8
100	23,5
105	24,1
110	24,7
115	25,3
120	25,8
125	26,3
130	26,8

A°	X
135	27,3
140	27,7
145	28,2
150	28,6
155	29
160	29,4
165	29,8
170	30,2
175	30,6
180	31

СТЯЖКИ СЕРИИ GEAR

Предназначена для соединения деталей мебели под прямым углом. Подходит для сборно-разборной корпусной мебели. Разработана специально для производителей мебели, чей технологический процесс предполагает использование станков с ЧПУ.

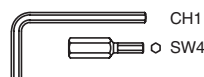
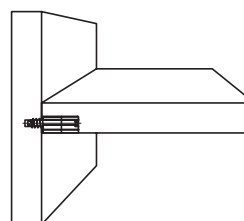
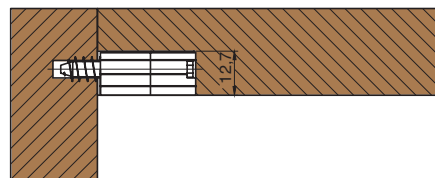
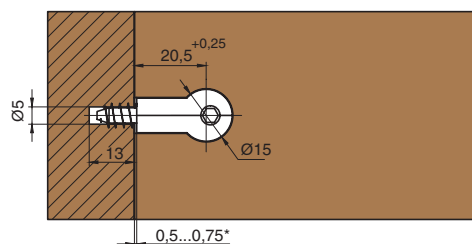
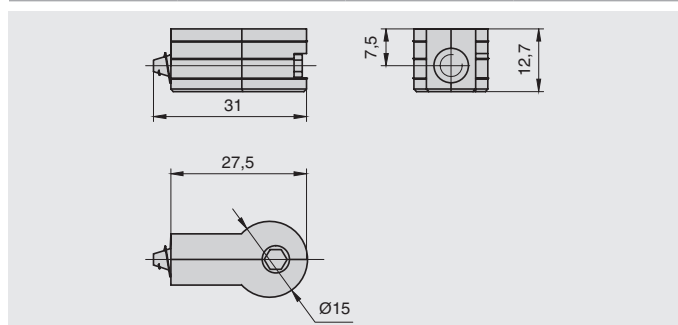
Основные характеристики:

- минимальная толщина соединяемых деталей 15 мм
- единое изделие, не требующее установки ответной части
- быстрый и легкий монтаж
- стяжка полностью выполнена из металла
- фиксация осуществляется при помощи шестигранного ключа или бит-насадки SW 4



стяжка каркаса Onedrive

артикул	материал	отделка	упаковка, шт.
15.200	металл	цинк	500



! * Очень важно сделать отступ 0,5 – 0,75 мм от переднего края, как показано на чертеже

Предназначена для горизонтального соединения деталей под прямым углом.

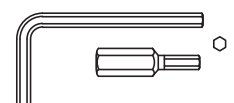
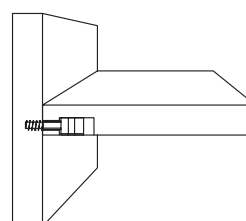
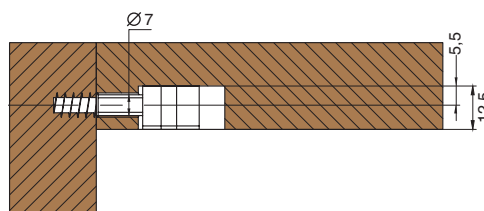
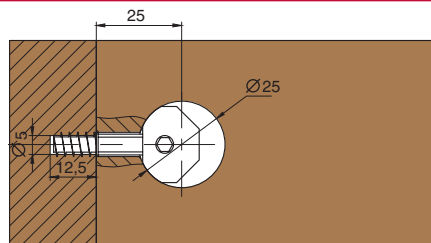
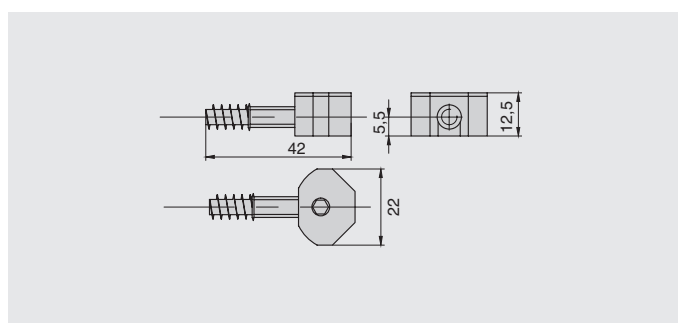
Основные характеристики:

- минимальная толщина соединяемых деталей 14 мм
- быстрый и легкий монтаж
- фиксация осуществляется при помощи шестигранного ключа или бит-насадки SW 4
- максимально допустимое усилие на закручивание 10 Нм
- стяжка полностью выполнена из металла



стяжка каркаса UT Mini KD

артикул	материал	отделка	упаковка, шт.
12.600	металл	цинк	1000



макс. 10Нм

Стяжка поставляется в разобранном виде и состоит из:

- штока-самореза
- бочонка UT



Предназначена для горизонтального соединения деталей под прямым углом.

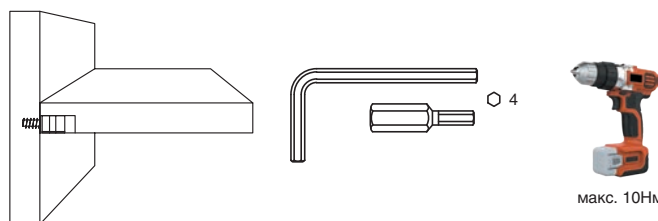
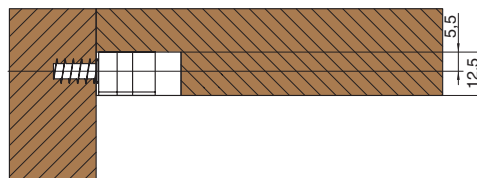
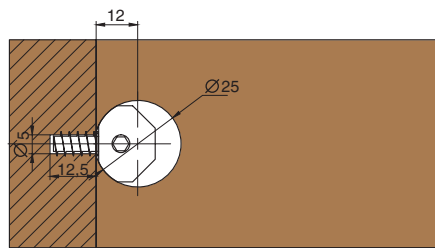
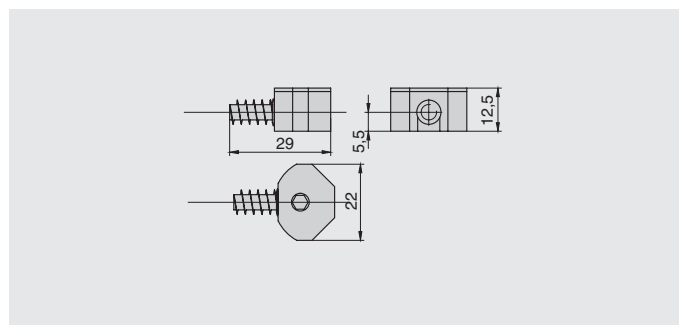
Основные характеристики:

- минимальная толщина соединяемых деталей 14 мм
- быстрый и легкий монтаж
- фиксация осуществляется при помощи шестигранного ключа или бит-насадки SW 4
- максимально допустимое усилие на закручивание 10 Нм
- стяжка полностью выполнена из металла



стяжка каркаса UT Mini KD

артикул	материал	отделка	упаковка, шт.
12.601	металл	цинк	1000



макс. 10Нм

Стяжка поставляется в разобранном виде и состоит из:

- штока-самореза
- бочонка UT



Предназначена для соединения деталей под прямым углом, рекомендуется для использования в конструкциях каркасов столов и кроватей.

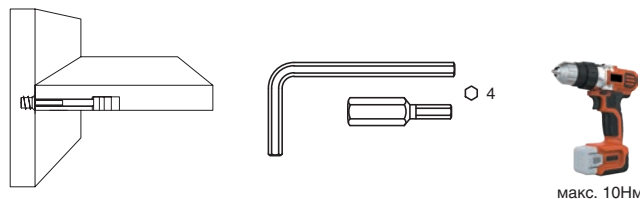
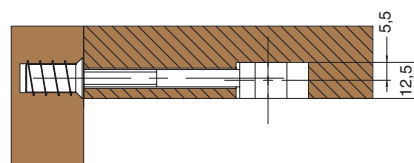
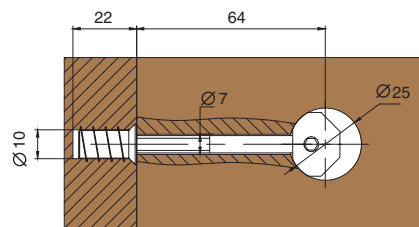
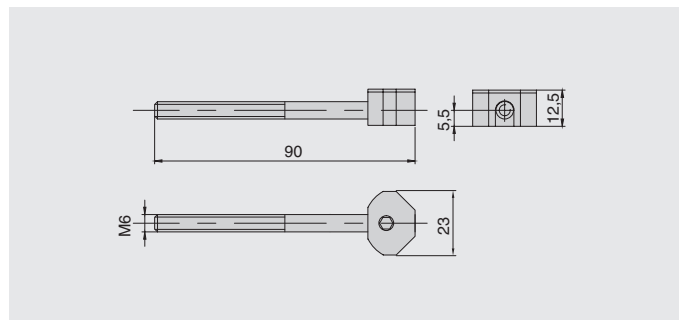
Основные характеристики:

- быстрый и легкий монтаж
- прочное жесткое соединение
- фиксация осуществляется при помощи шестигранного ключа или бит-насадки SW 4
- максимально допустимое усилие на закручивание 10 Нм
- стяжка полностью выполнена из металла



стяжка каркаса усиленная UT Mini KD

артикул	материал	отделка	упаковка, шт.
12.720	металл	цинк	400



макс. 10Нм

Стяжка поставляется в разобранном виде и состоит из:

- бусолы M6x21 (под ключ CH.8)
- шпильки M6x90
- бочонка UT



СТЯЖКИ СЕРИИ GEAR

Предназначена для соединения деталей под прямым углом, рекомендуется для использования в конструкциях каркасов столов и кроватей.

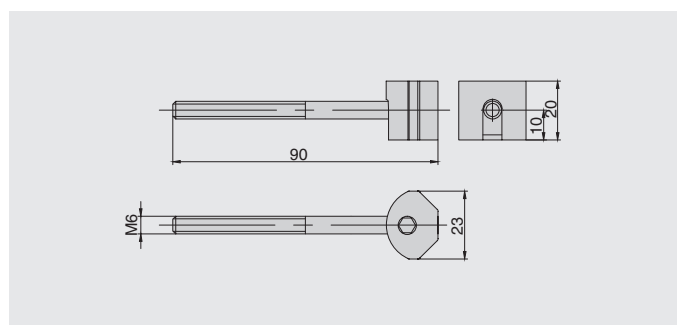
Основные характеристики:

- быстрый и легкий монтаж
- прочное жесткое соединение
- фиксация осуществляется при помощи шестигранного ключа или бит-насадки SW 5
- максимально допустимое усилие на закручивание 10 Нм
- стяжка полностью выполнена из металла



стяжка каркаса усиленная UT Midi ST

артикул	материал	отделка	упаковка, шт.
13.520	металл	цинк	400



Предназначена для соединения массивных мебельных деталей, например декоративных колонок, перил.

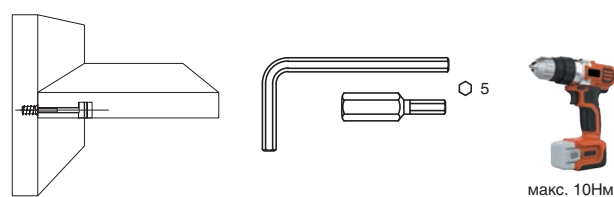
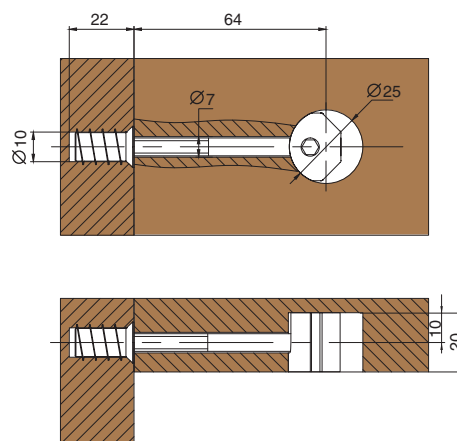
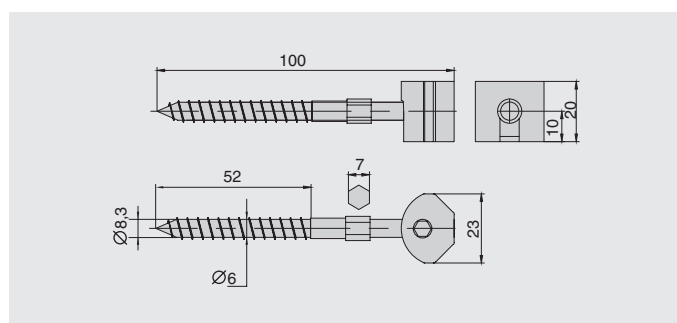
Основные характеристики:

- быстрый и легкий монтаж
- прочное жесткое соединение
- фиксация осуществляется при помощи шестигранного ключа или бит-насадки SW 5
- максимально допустимое усилие на закручивание 10 Нм
- стяжка полностью выполнена из металла



стяжка-шуруп UT Railbolt

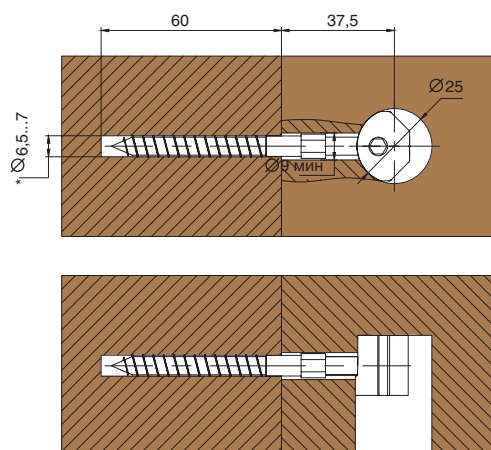
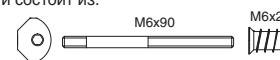
артикул	материал	отделка	упаковка, шт.
13.600	металл	цинк	250



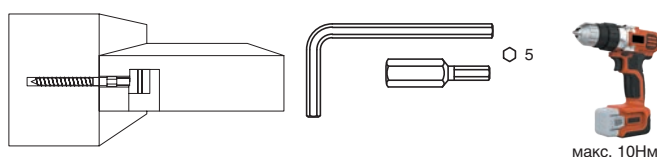
макс. 10Нм

Стяжка поставляется в разобранном виде и состоит из:

- бусолы M6x21 (под ключ CH.8)
- шпильки M6x90
- бочонка UT



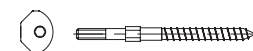
*Диаметр отверстия зависит от твердости древесины



макс. 10Нм

Стяжка поставляется в разобранном виде и состоит из:

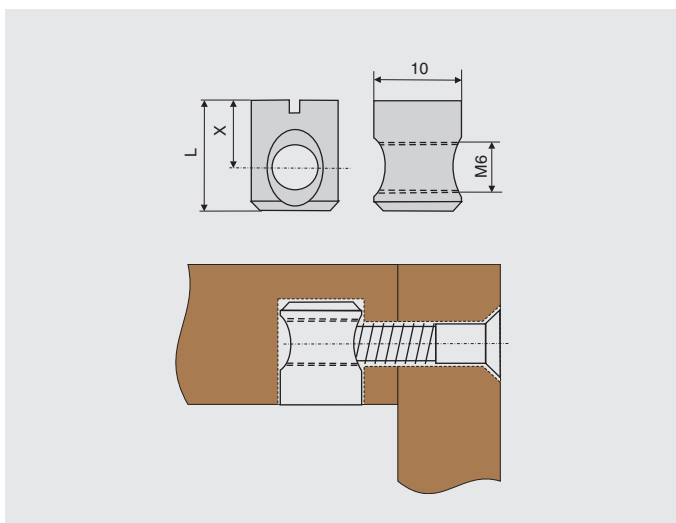
- шулка-самореза
- бочонка UT





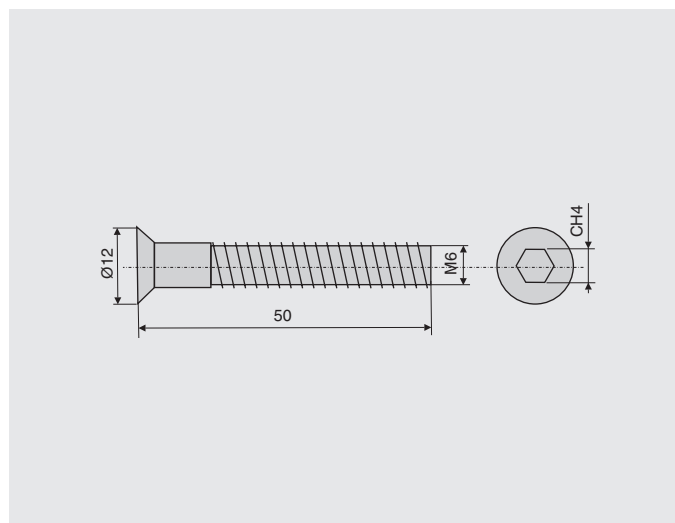
бочонок-гайка с резьбой М6 для винтовой стяжки

артикул	L	X	ДСП	материал	отделка	упаковка, шт.
BA06.FZ0001310	13	8	16	металл	цинк	100/2000
BA02.FZ0001410	14	9	18	металл	цинк	100/2000



винт L=50 с резьбой М6, для винтовой стяжки

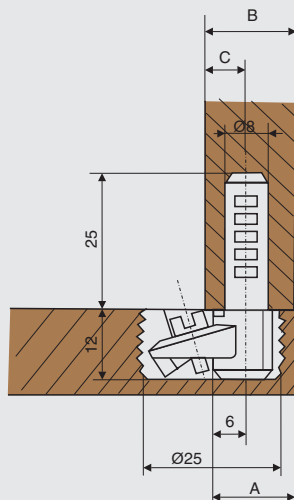
артикул	материал	отделка	упаковка, шт.
VG02.FZ00001250	металл	цинк	100/1500



стяжка внутренняя для ДСП 16 мм

артикул	материал	отделка	упаковка, шт.
1226.17	металл + пластик	коричневая / белая	1000

A = B - C + 6
C = макс. 6 мм





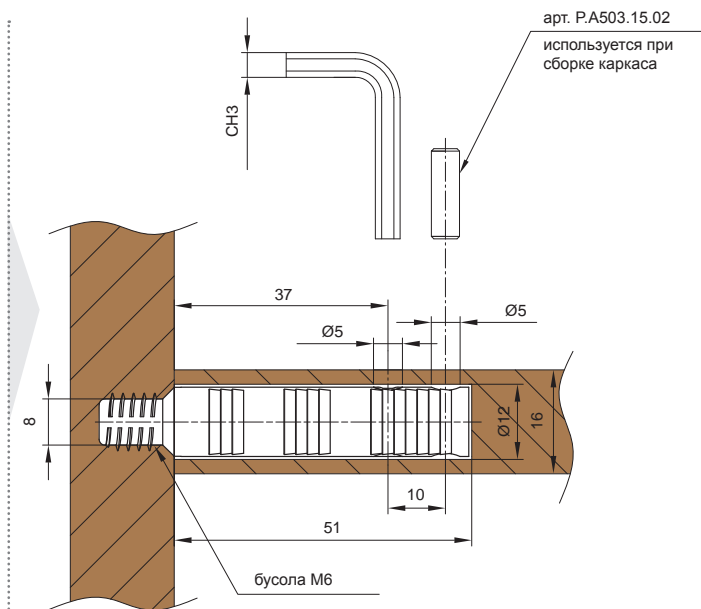
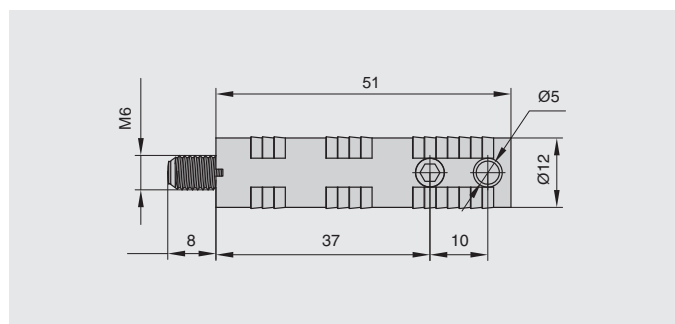
СТЯЖКА СКРЫТАЯ GN500

Новая скрытая стяжка **GN500** от компании МАКМАРТ. Основной особенностью стяжки является то, что ее можно целиком врезать в полку толщиной от 16 мм и она будет максимально скрыта от глаз. Диаметр сверления в торце полки - всего 12 мм. В плоскости нужно сделать одно отверстие диаметром 5 мм для ключа. В случае, когда стяжка является основным крепежным элементом для сборки каркаса, то нужно сверлить второе отверстие диаметром 5 мм. под фиксирующий пин.



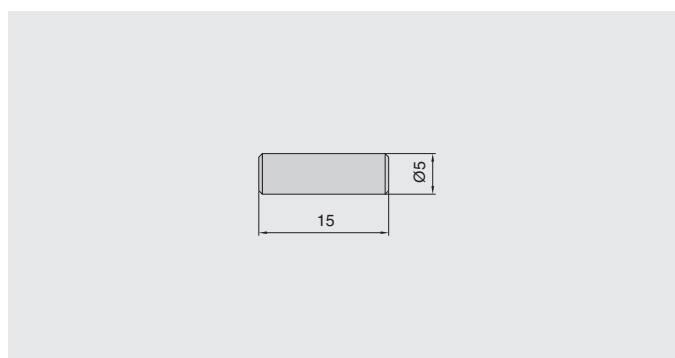
стяжка скрытая GN500

артикул	материал	отделка	упаковка, шт
A.GN501.12.37.00	сталь	цинк	500



пин фиксирующий L.15мм для стяжки GN500

артикул	материал	отделка	упаковка, шт
P.A503.15.02	сталь	цинк	



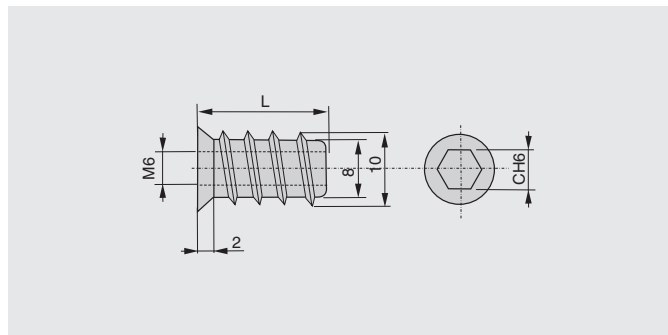
Рекомендуемое сочетание:



бусола М6 потай под ключ



артикул	L, мм	материал	отделка	упаковка, шт.
BU01.ZL00013M6	13	металл	цинк	100/1000
BS0401A1	20	металл	цинк	100/1000



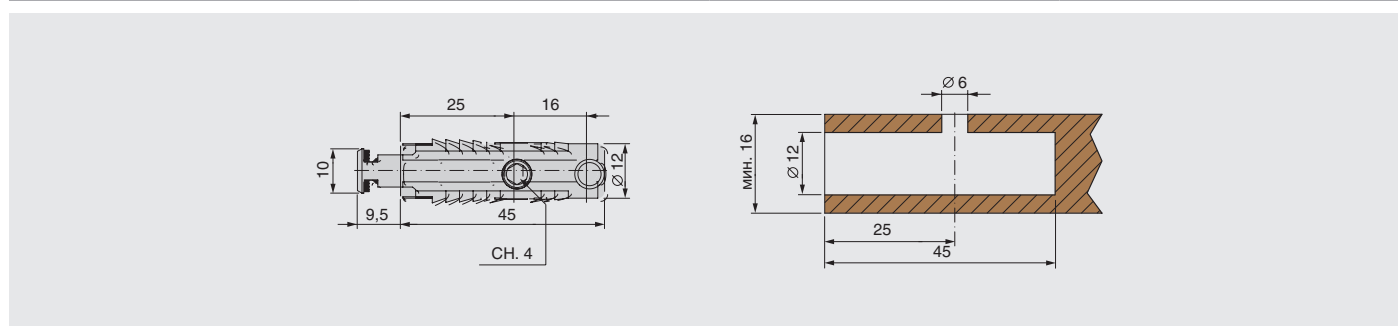


**СТЯЖКА СКРЫТАЯ
ROSTRINO**



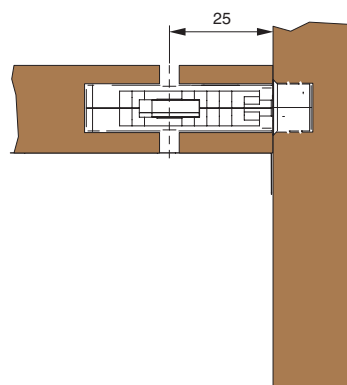
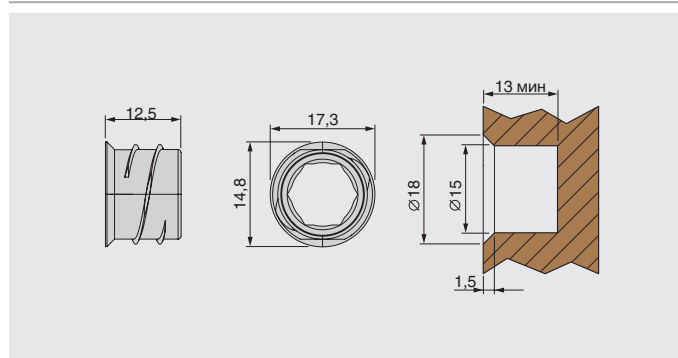
стяжка скрытая Rostrino

артикул	материал	отделка	упаковка, шт
RSX12025X30	сталь	цинк	250



бусола под ключ для стяжки Rostrino

артикул	ключ	материал	отделка	упаковка, шт
RSBZA181231	СН. 10	замак	цинк	250



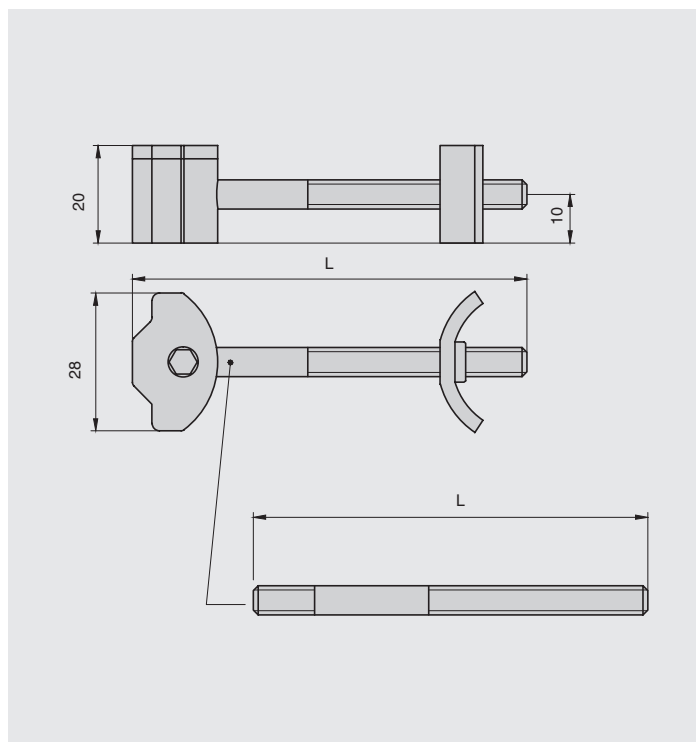
СТЯЖКИ СТОЛЕШНИЦ

Основные характеристики:

- минимальная толщина соединяемых деталей 22 мм
- быстрый и легкий монтаж без использования гаечного ключа
- фиксация осуществляется при помощи шестигранного ключа или бит-насадки SW 5
- максимально допустимое усилие на закручивание 10 Нм
- стяжка полностью выполнена из металла

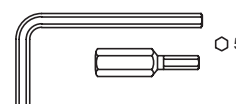
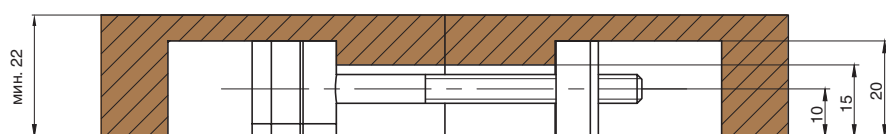
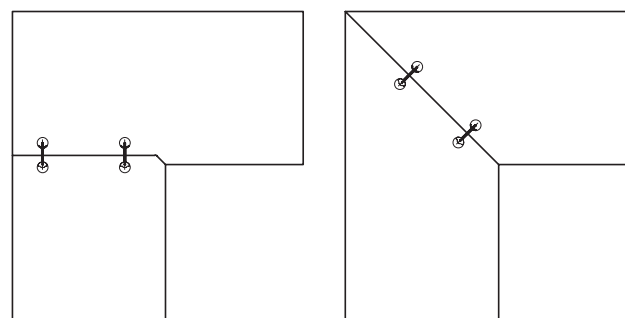
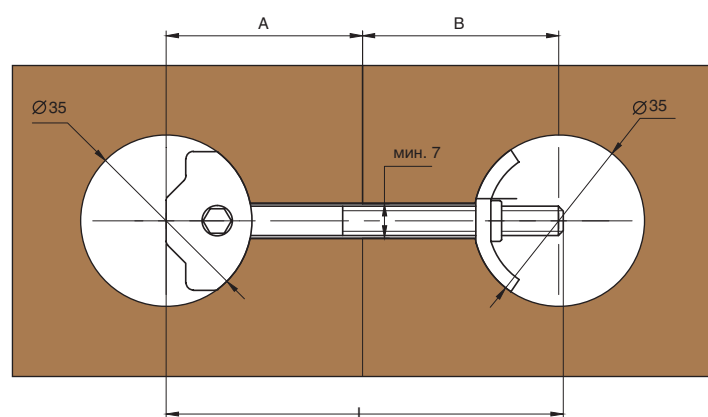
Комплектация:

стяжка поставляется в собранном виде



стяжка столешницы УТ (поставляется в собранном виде)

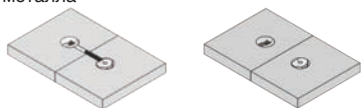
артикул	L, мм	A, мм	B, мм	материал	отделка	упаковка, шт.
10.500	81	33...44	33...44	металл	цинк	250
10.600	116	48...60	48...60	металл	цинк	200
10.700	165	73...86	73...86	металл	цинк	200



макс. 10Нм

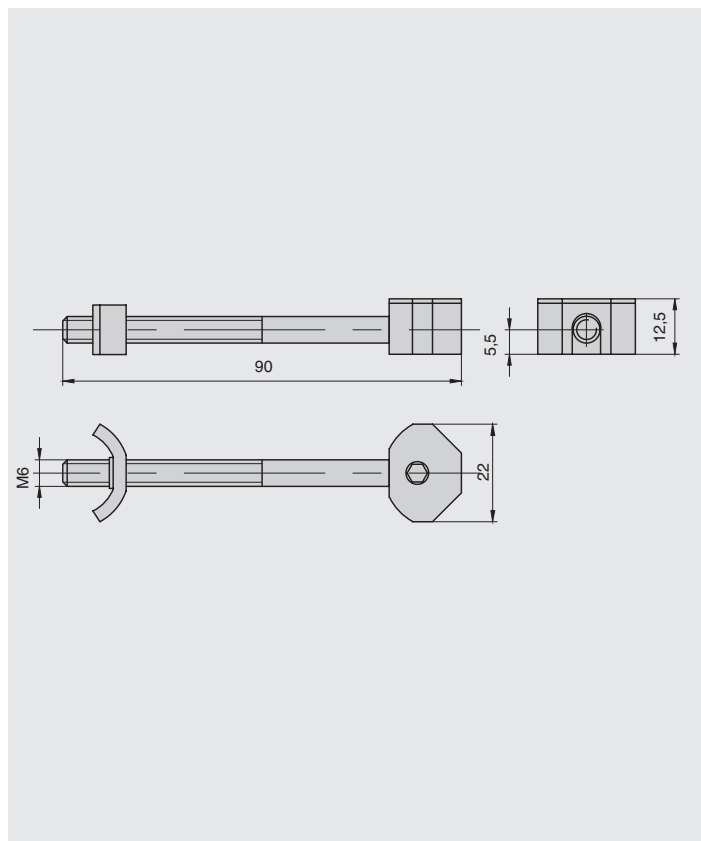
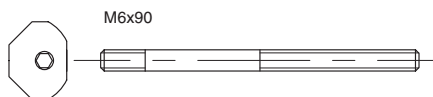
Основные характеристики:

- минимальная толщина соединяемых деталей 14 мм
- быстрый и легкий монтаж без использования гаечного ключа
- фиксация осуществляется при помощи шестигранного ключа или бит-насадки SW 4
- максимально допустимое усилие на закручивание 10 Нм
- стяжка полностью выполнена из металла
- возможно 2 варианта монтажа:
с пазом или через отверстия



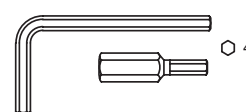
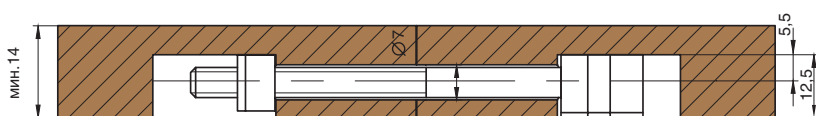
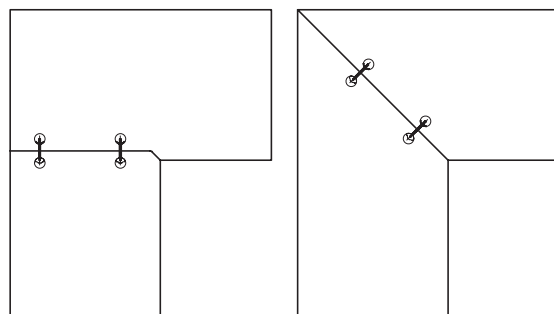
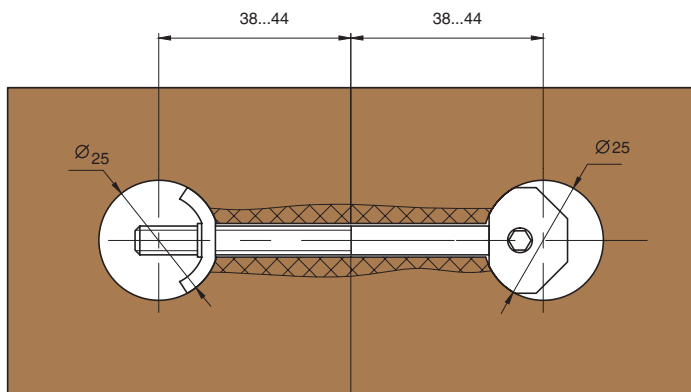
Стяжка поставляется в разобранном виде и состоит из:

- гайки упорной
- шпильки
- бочонка UT

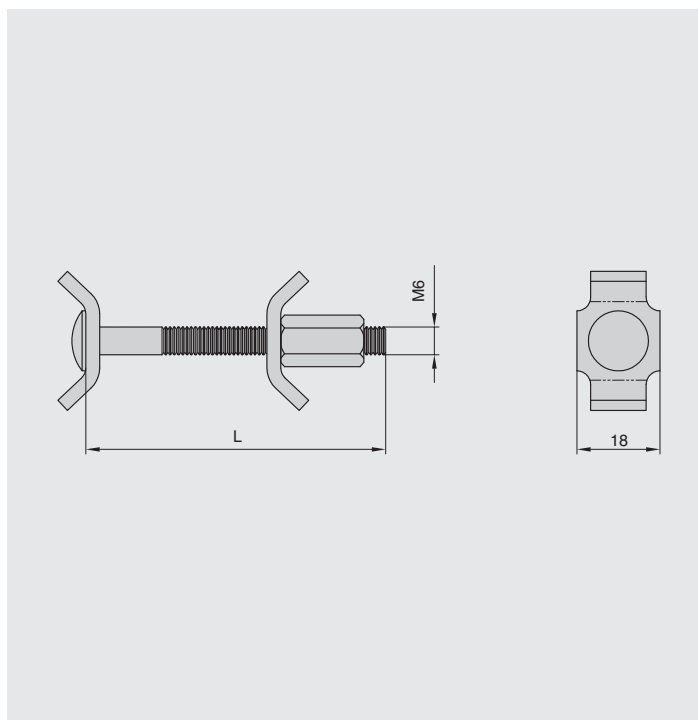


стяжка столешницы UT Mini-Line

артикул	материал	отделка	упаковка, шт.
10.820	металл	цинк	400

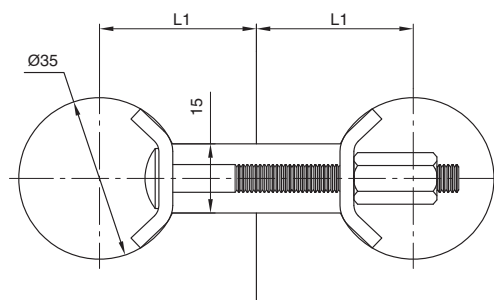
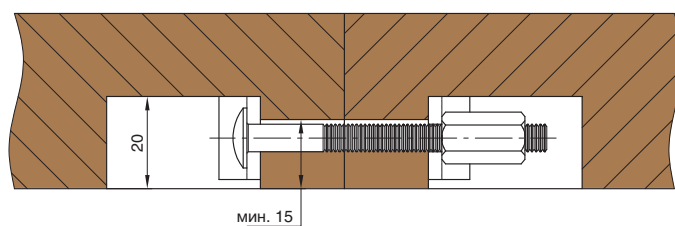


СТЯЖКИ СТОЛЕШНИЦ



СТЯЖКА СТОЛЕШНИЦЫ

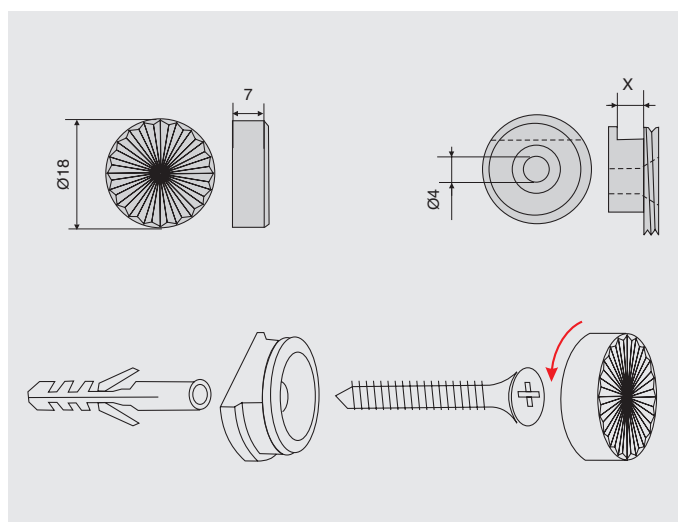
артикул	L, мм	L1, мм	материал	отделка	упаковка, шт.
GA30.065.ZN	65	30-37	металл	цинк	50 / 200
GA31.100.ZN	100	48-35	металл	цинк	50 / 200
GA30.120.ZN	120	58-65	металл	цинк	50 / 200
GA32.150.ZN	150	73-80	металл	цинк	50 / 200





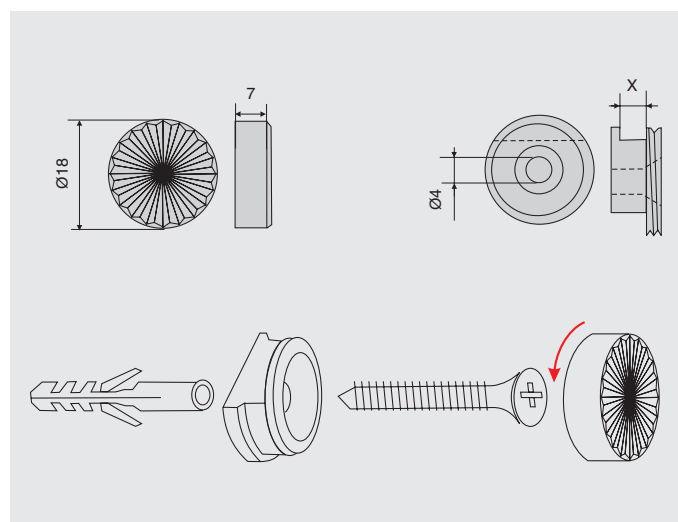
держатель для зеркала толщиной 2-5 мм

артикул	X, мм	материал	отделка	упаковка, шт.
7-131.21	5-9	металл	хром глянец	200



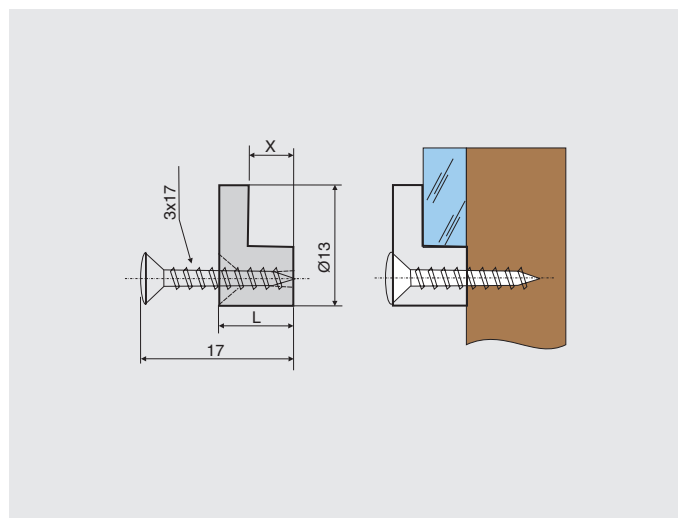
держатель для зеркала толщиной 2-5 мм

артикул	X, мм	материал	отделка	упаковка, шт.
7-131.20	5-9	металл	золото глянец	25/100
7-130.20	2-5	металл	золото глянец	50/100



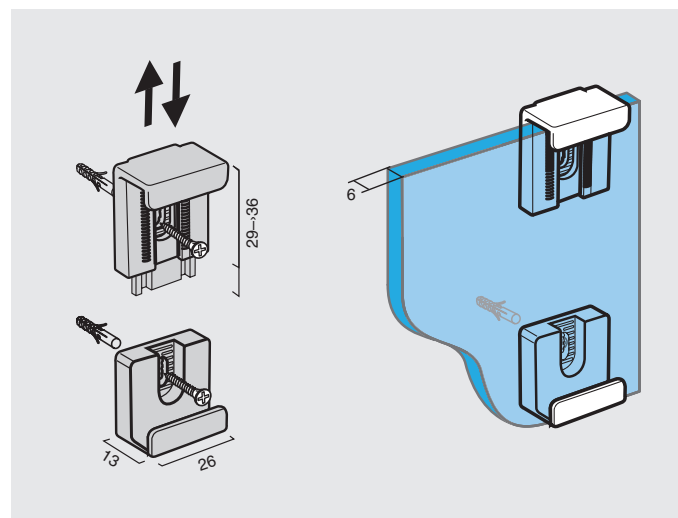
держатель для зеркала прямой

артикул	X, мм	L, мм	материал	отделка
7728/700	4	7	пластик	транспарент
7737/700	5	8	пластик	транспарент



держатель для зеркала (комплект)

артикул	материал	отделка	упаковка, шт.
7-110.80	пластик	транспарент	1/25

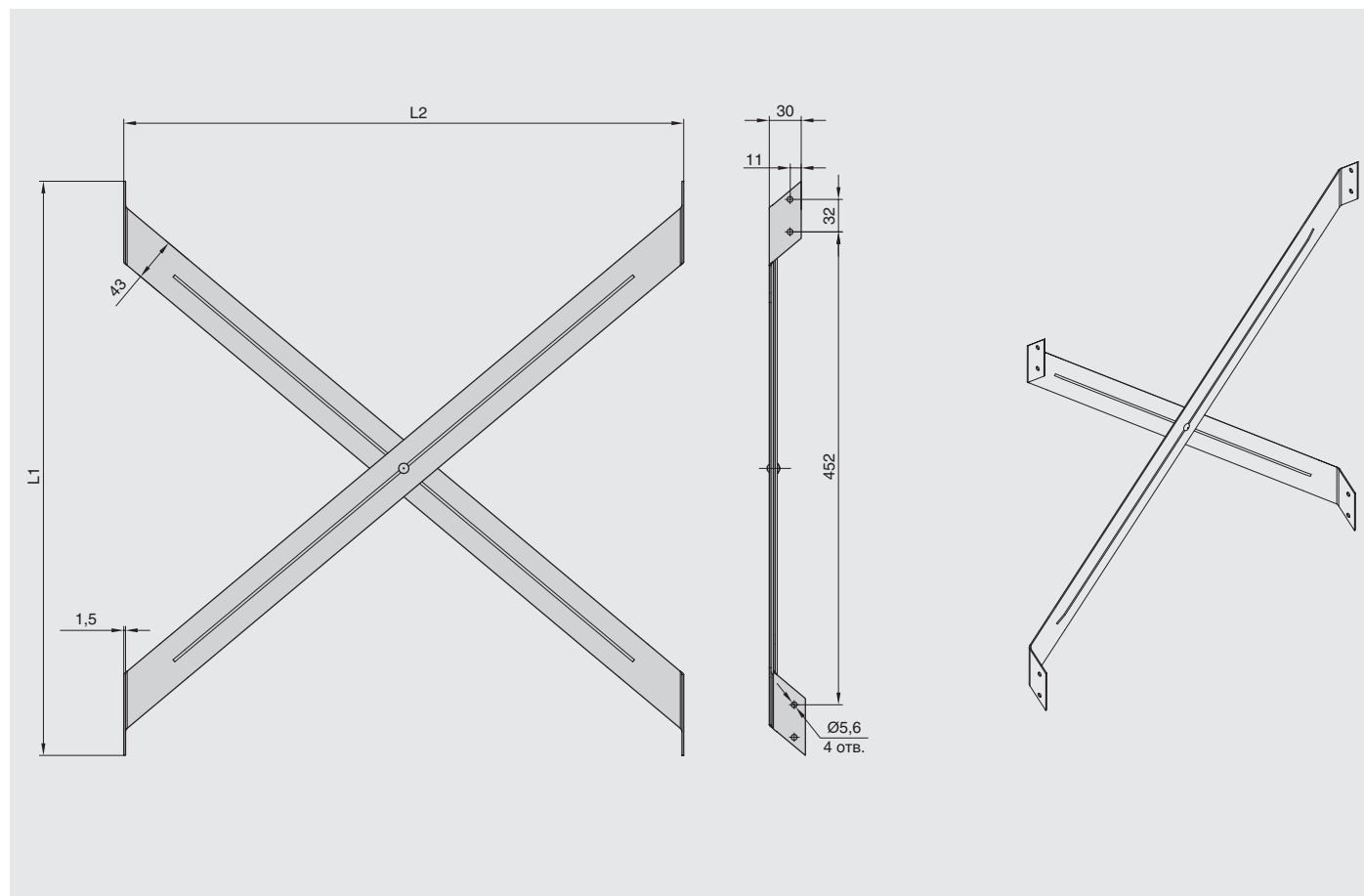


NEW



балка крестообразная для колонн и каркасов шириной 600мм из 18ДСП

артикул	ДСП	L1, мм	L2, мм	материал	отделка	упаковка, шт.
830	18	556	564	сталь	цинк	1
830/16	16	552	568	сталь	цинк	1

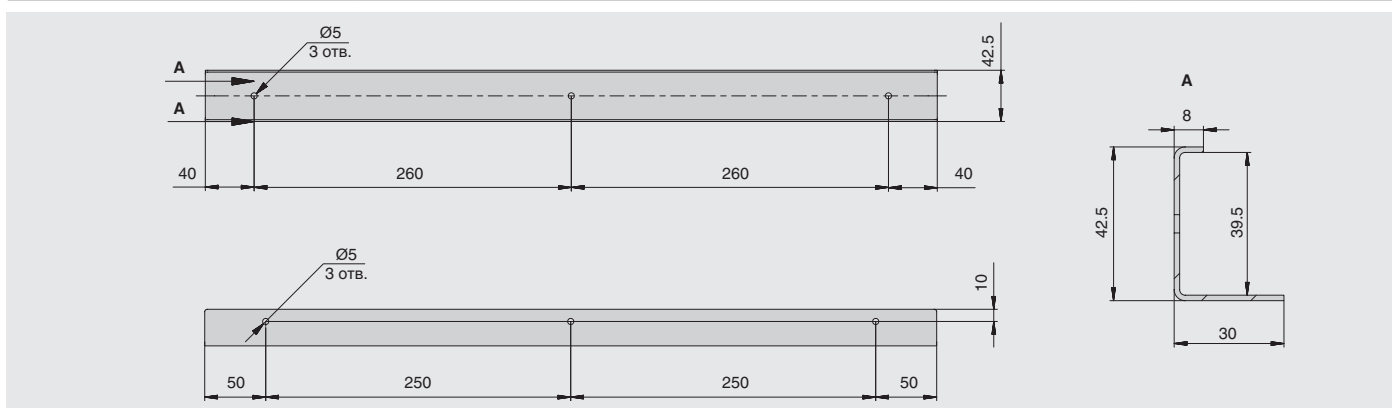


NEW



кронштейны 600 мм для крепления столешницы Н.38,8мм к стене

артикул	Н, мм	материал / отделка	упаковка, шт.
KP40.0600.9010	38,8	сталь / белый бархат (матовый)	1
KP40.0600.9005	38,8	сталь / черный бархат (матовый)	1
KP40.0600.INOX	38,8	сталь нержавеющая	1

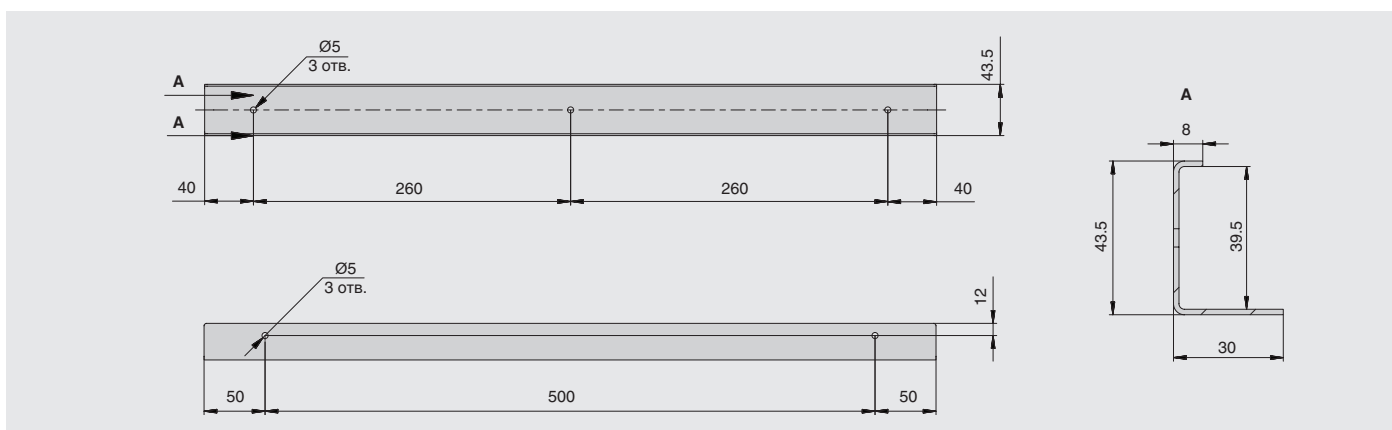


NEW



кронштейн 600 мм для крепления столешницы Н.38,8мм к стене

артикул	Н, мм	материал / отделка	упаковка, шт.
80VB6M.010.0600.13	38,8	сталь / хром	1



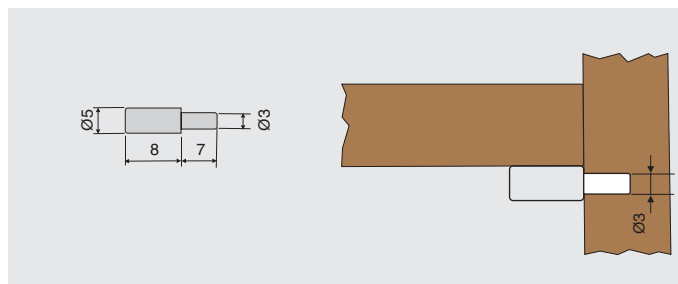
ПОЛКОДЕРЖАТЕЛИ ДЛЯ ДЕРЕВЯННЫХ ПОЛОК





5120-3501601
RG1402D1
RG1402C1
полкодержатель граната

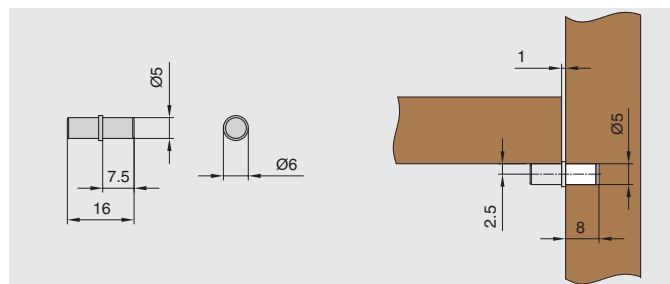
артикул	материал	отделка	упаковка, шт.
5120-3501601	металл	никель	100
RG1402D1	металл	бронза	100
RG1402C1	металл	золото	1



HW.011.SS.5x16.NI
EA24.AB

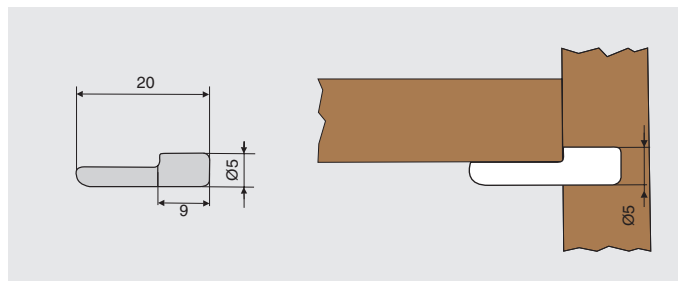
полкодержатель круглый

артикул	материал	отделка	упаковка, шт.
HW.011.SS.5x16.NI	металл	никель	100
EA24.AB	металл	бронза	100 / 5000



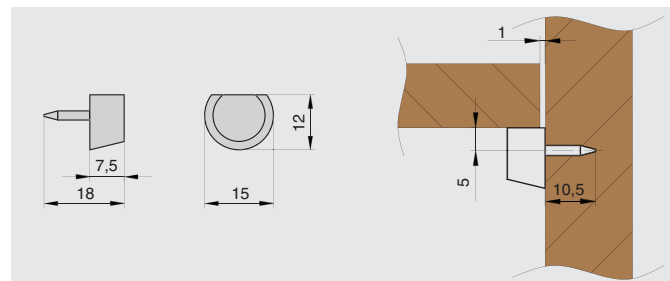
полкодержатель лопаточка

артикул	материал	отделка	упаковка, шт.
5200-0502001	металл	никель	100/6000



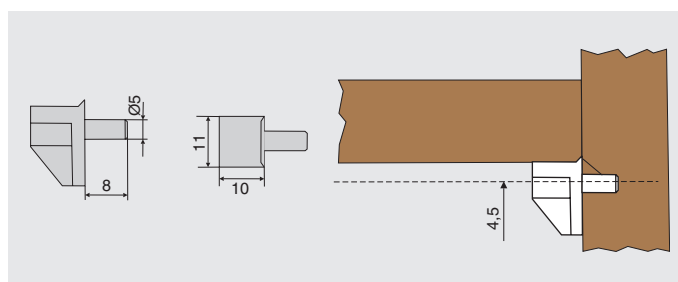
полкодержатель с гвоздиком

артикул	материал	отделка	упаковка, шт.
256/M/CBI	пластик/металл	белая/латунь	1



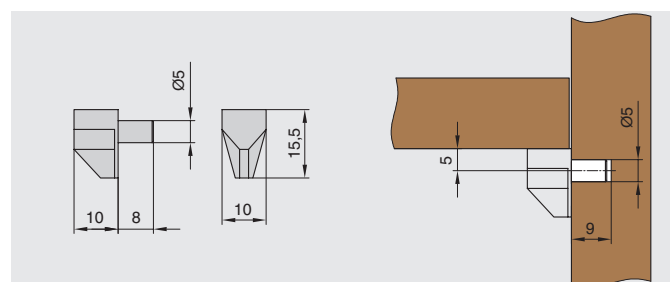
полкодержатель с упором

артикул	материал	отделка	упаковка, шт.
EA22.TR	металл/пластик	никель/транспарент	100



полкодержатель с упором

артикул	материал	отделка	упаковка, шт.
EA21.BR	металл / полимер	цинк / коричневая	100 / 5000



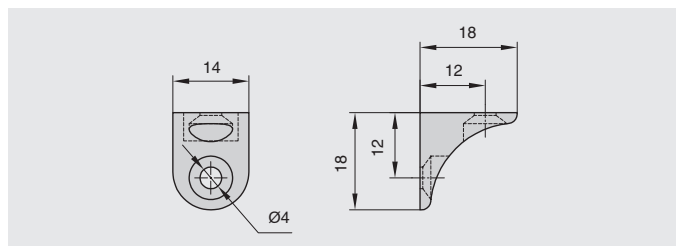
ПОЛКОДЕРЖАТЕЛИ ДЛЯ ДЕРЕВЯННЫХ ПОЛОК



HW.002.001 HW.002.002 HW.002.002/1

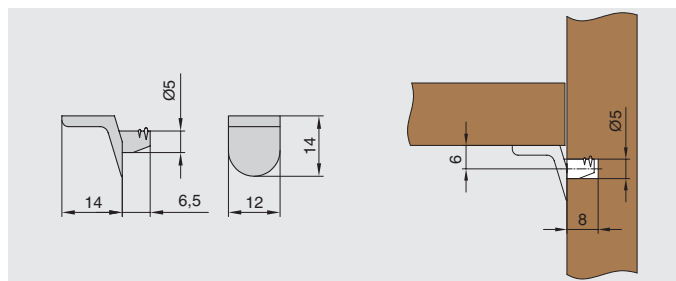
полкодержатель с двумя отверстиями

артикул	материал	отделка	упаковка, шт.
HW.002.001	металл	никель	100 / 2000
HW.002.002	металл	бронза	100 / 2000
HW.002.002/1	металл	латунь	100 / 2000



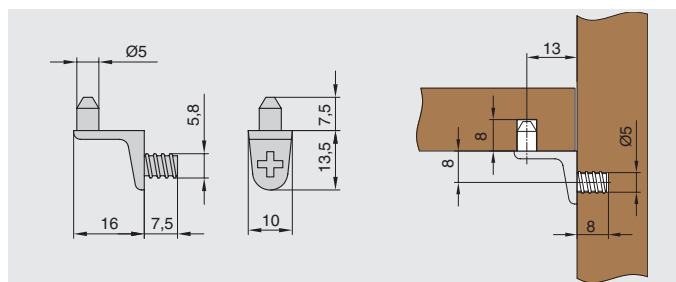
полкодержатель Г-образный с зазубринами

артикул	материал	отделка	упаковка, шт.
EA06.NI	металл	никель	100 / 5000



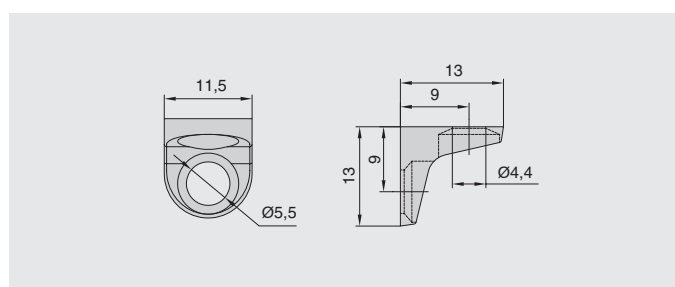
полкодержатель Г-образный с винтом

артикул	материал	отделка	упаковка, шт.
EA47.NI	металл	никель	100 / 1000



полкодержатель с двумя отверстиями

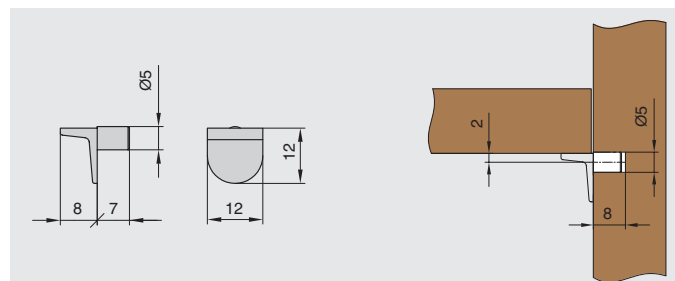
артикул	материал	отделка	упаковка, шт.
HW.002.003	металл	никель	100



EA05.NI EA05.AB

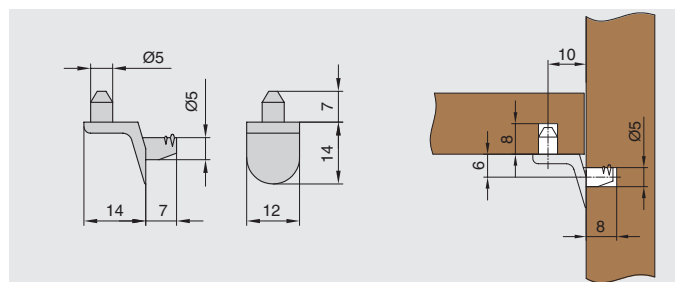
полкодержатель Г-образный малый

артикул	материал	отделка	упаковка, шт.
EA05.NI	металл	никель	100
EA05.AB	металл	бронза	100 / 1000



полкодержатель Г-образный с зазубринами

артикул	материал	отделка	упаковка, шт.
EA07.NI	металл	никель	100 / 1000

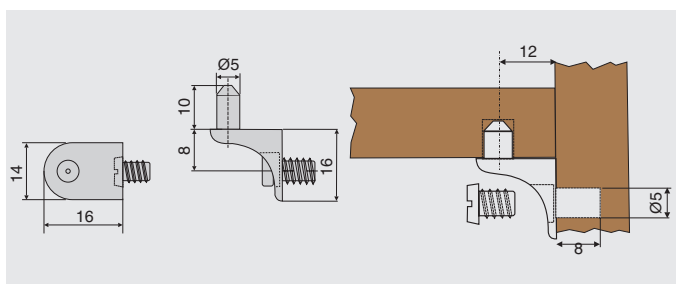




полкодержатель Г-образный с винтом

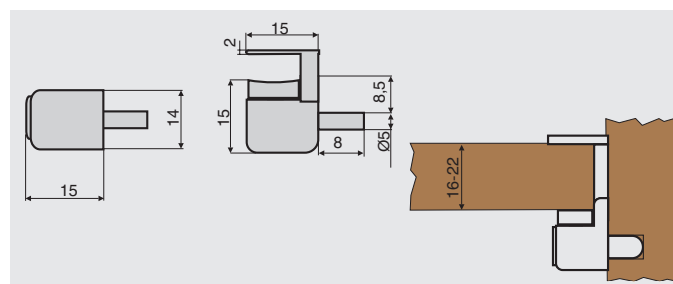
100 шт. в п. о.

артикул	материал	отделка	упаковка, шт.
RM5335.NI	металл	никель	100/2000



полкодержатель П-образный с зажимом

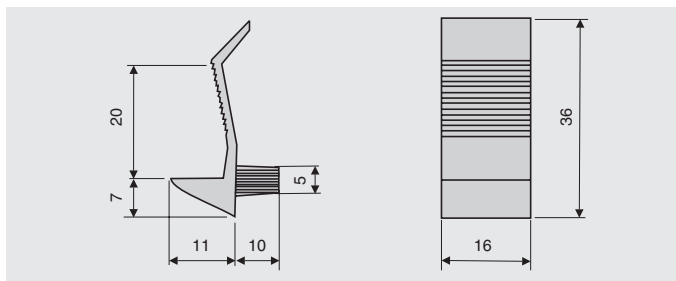
артикул	материал	отделка	упаковка, шт.
528/A	металл	никель/траспарент	1/500



полкодержатель-защелка боковой

100 шт. в п. о.

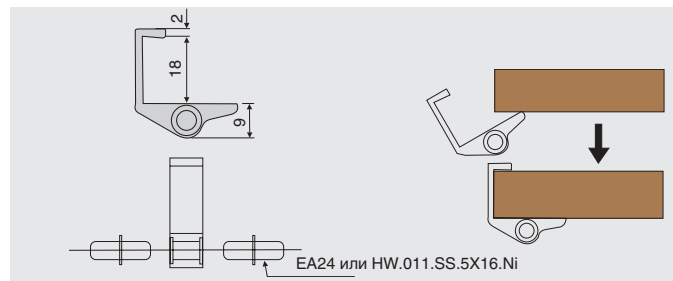
артикул	материал	отделка	упаковка, шт.
231/C03/05/P	пластик	коричневая	100/10 000



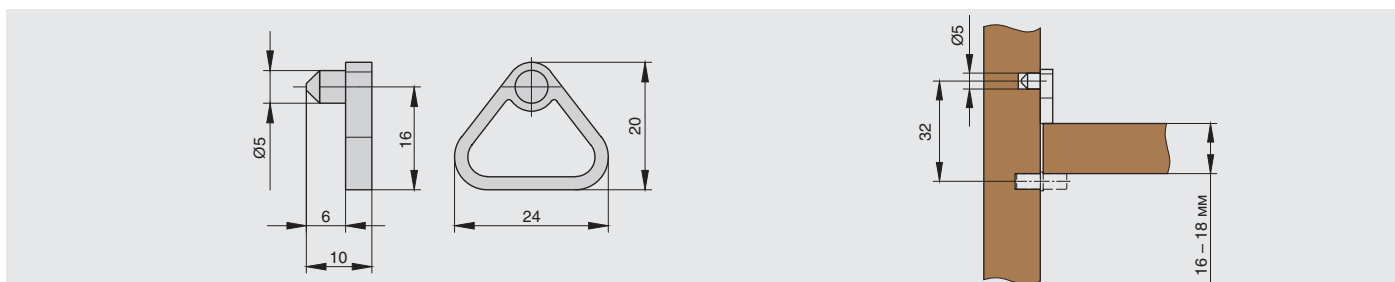
полкодержатель-защелка фронтальный

100 шт. в п. о.

артикул	материал	отделка	упаковка, шт.
RG3105AC	пластик	коричневая	100



артикул	материал	отделка	упаковка, шт.
BR01.PT0000005	пластик	нейтральная	100



ПОЛКОДЕРЖАТЕЛИ ДЛЯ ДЕРЕВЯННЫХ ПОЛОК



Рекомендуемое сочетание:



HW.011.SS.5x16.NI



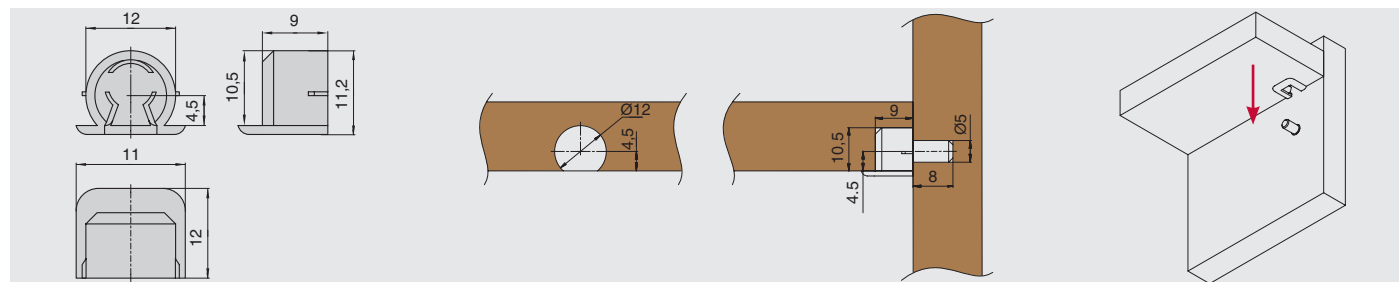
EA24.NI



EA24.AB

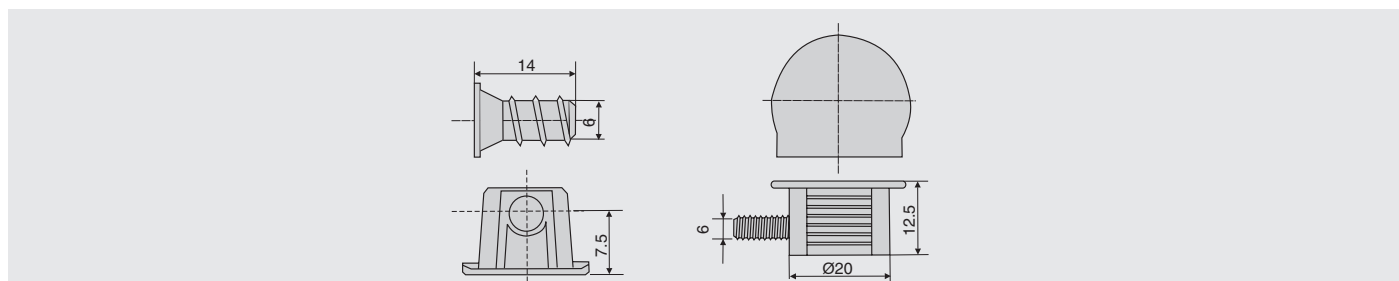
полкодержатель врезной d.12,5 мм

артикул	материал	отделка	упаковка, шт.
ME19.PB0001209	пластик	белая	100



полкодержатель под запрессовку для ДСП 16-19 мм

артикул	материал	отделка	упаковка, шт.
EA04.NI	металл/пластик	никель/черная	1/1000



полкодержатель врезной, d=14 мм

Рекомендуемое сочетание:



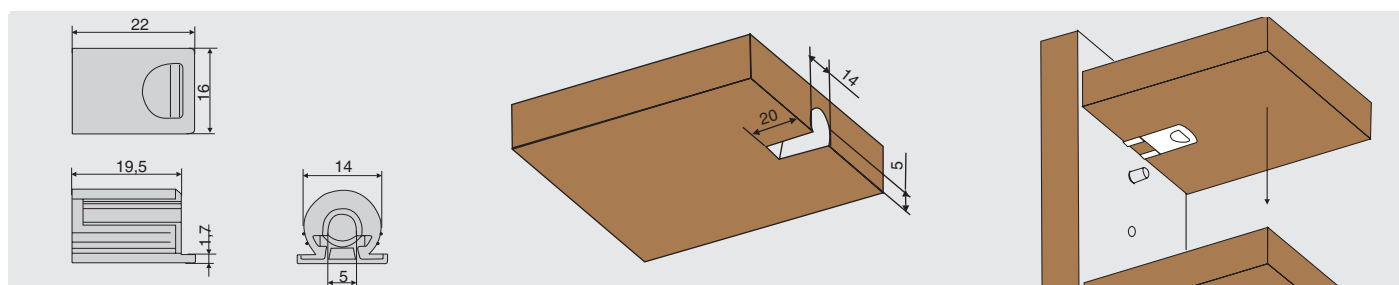
HW.011.SS.5x16.NI



EA24.AB



артикул	материал	отделка	упаковка, шт.
242/L/CGR	пластик	серая (RAL 7046)	100/1000

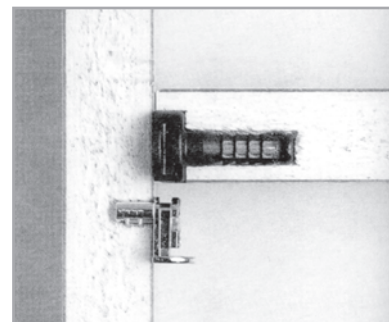




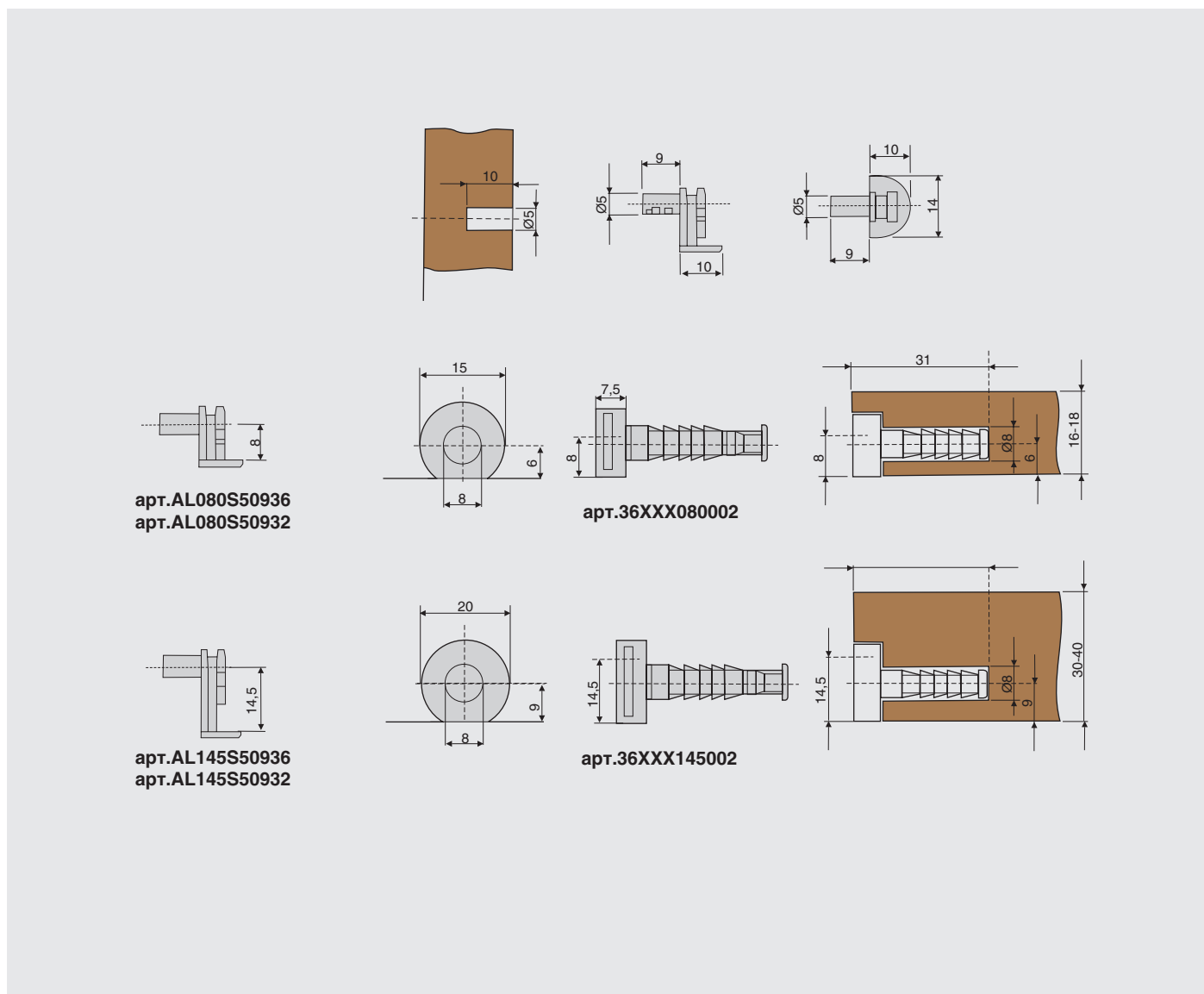
ALXXXS509XX



36XXXXXX002



артикул	наименование	материал	отделка
36XXX080002	полкодержатель врезной d=15мм, для ДСП 16-18 мм	пластик	черная
36XXX145002	полкодержатель врезной d=20мм, для ДСП 30-40 мм	пластик	черная
AL080S50936	упор для полкодержателя врезного d=15 мм, с фиксирующей бобышкой	металл	никель
AL080S50932	упор для полкодержателя врезного d=15 мм, с фиксирующей бобышкой	металл	черная
AL145S50936	упор для полкодержателя врезного d=20 мм, с фиксирующей бобышкой	металл	никель
AL145S50932	упор для полкодержателя врезного d=20 мм, с фиксирующей бобышкой	металл	черная



система скрытого крепления полок

GHOST

Компания МАКМАРТ представляет Вашему вниманию систему скрытого крепления для деревянных полок. Если Вы устали от ограничений при подборе полкодержателей, будь то размер или цвет, эта система для Вас. Само название конструкции – GHOST (призрак) – очень точно отражает основную идею его создателей – эта система совершенно невидима.

Еще одно преимущество изделия простая установка: полка с смонтированной в нее системой задвигается в шкаф и остается в нем как влитая. Причем конструкция GHOST позволяет устанавливать полки как горизонтально, так и вертикально в качестве разделителей. Помимо своей уникальной «невидимости» система скрытого крепления надежна, способна выдерживать большие нагрузки и подходит для деревянных полок любого размера.

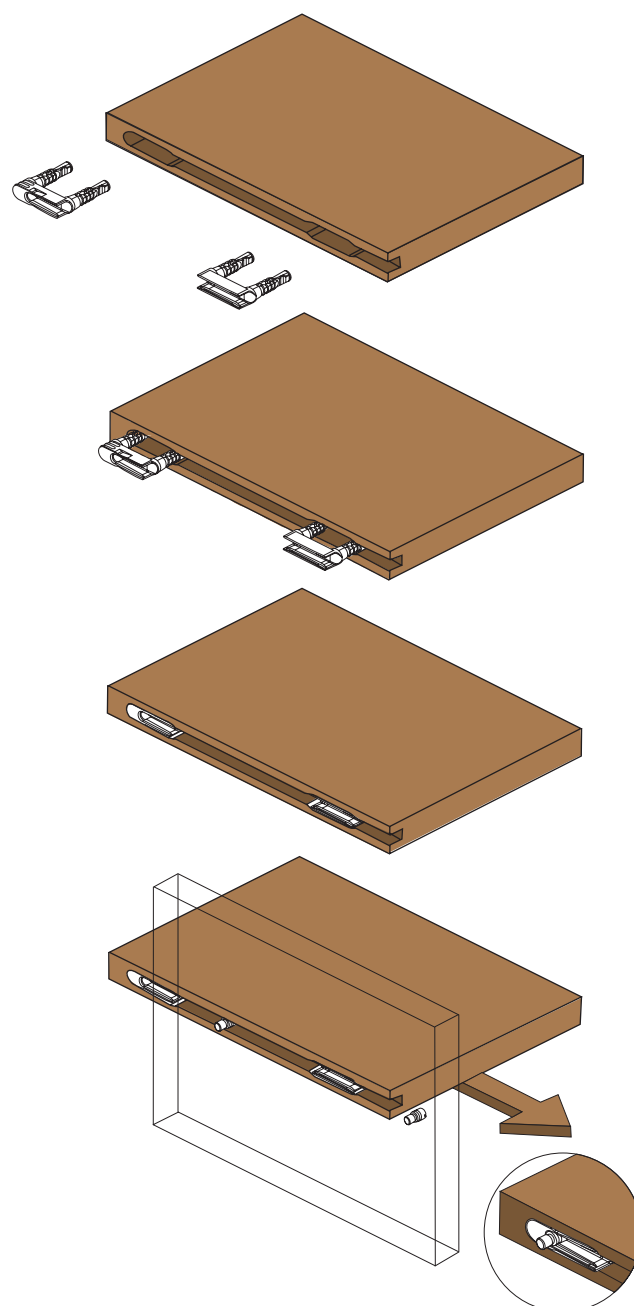
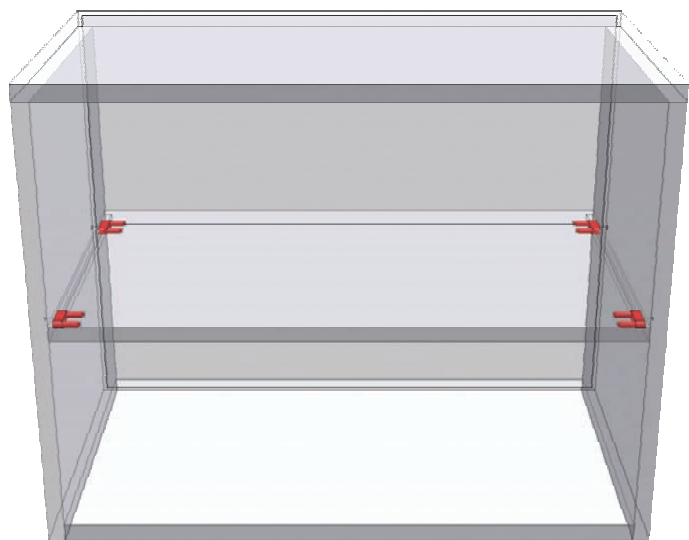
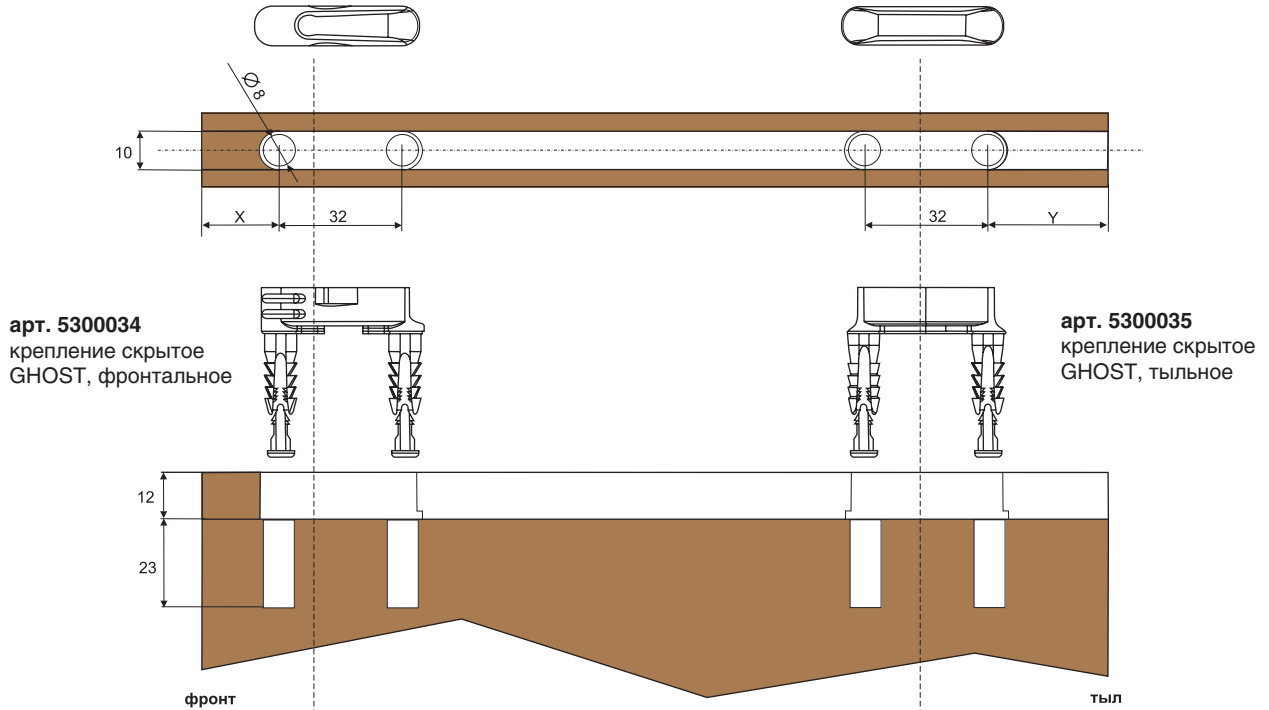
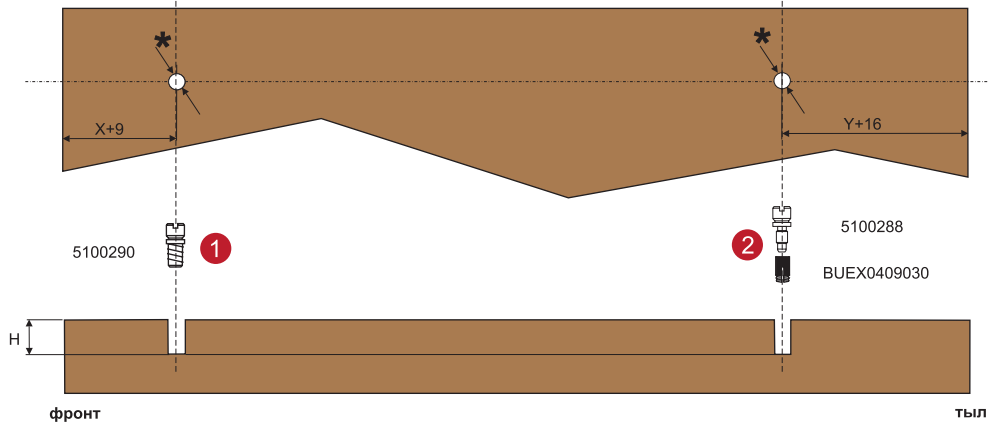


Схема присадки скрытого крепления полок GHOST

Присадка полки



Присадка корпуса



артикул	материал	отделка	упаковка, шт.
5300034	пластик	белая	2000
5300035	пластик	белая	2000
5100290	сталь	цинк	400
5100288	сталь	цинк	1500
BUEX0409030	латунь	бронза	2000

ПОЛКОДЕРЖАТЕЛИ ДЛЯ СТЕКЛЯННЫХ ПОЛОК





34.0560.1100

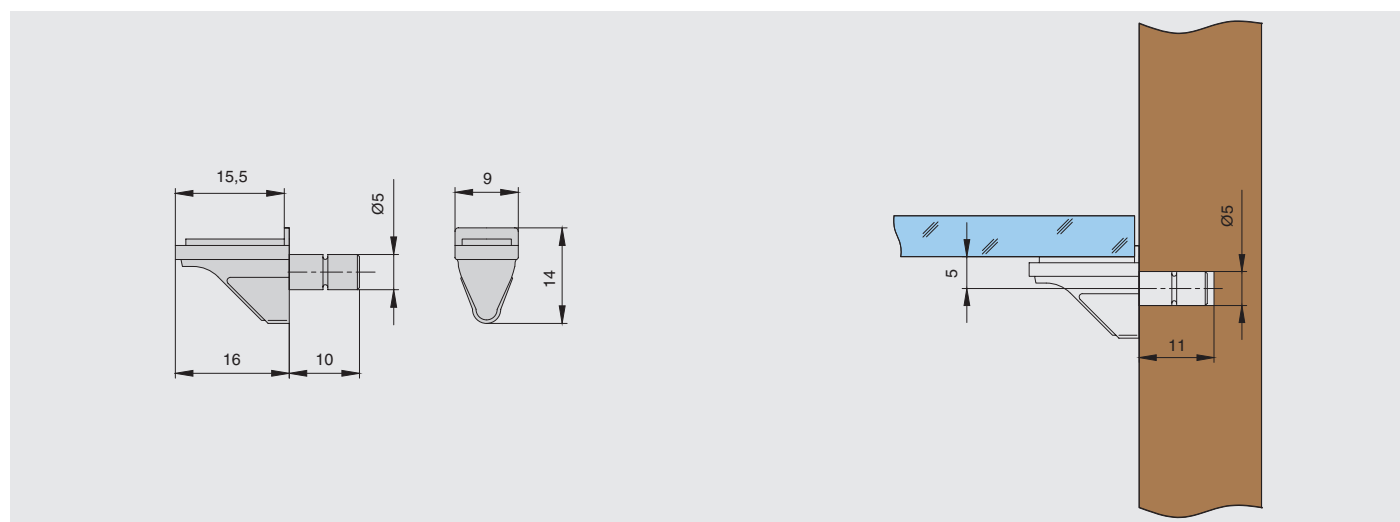
34.0560.6430

34.0560.1198



полкодержатель 2К для стекла

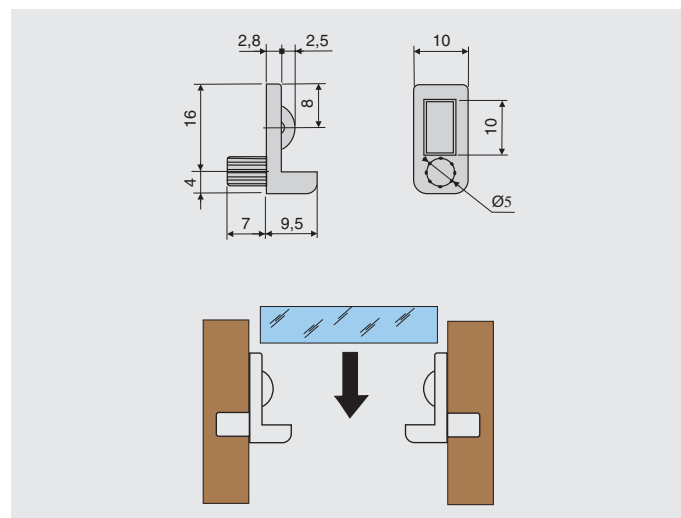
артикул	материал	отделка	упаковка, шт.
34.0560.1100	металл/полимер	цинк/белая	100/3000
34.0560.6430	металл/полимер	цинк/коричневая	100/3000
34.0560.1198	металл/полимер	цинк/транспарент	100/3000



полкодержатель для стекла 6 мм

100
шт. в п.

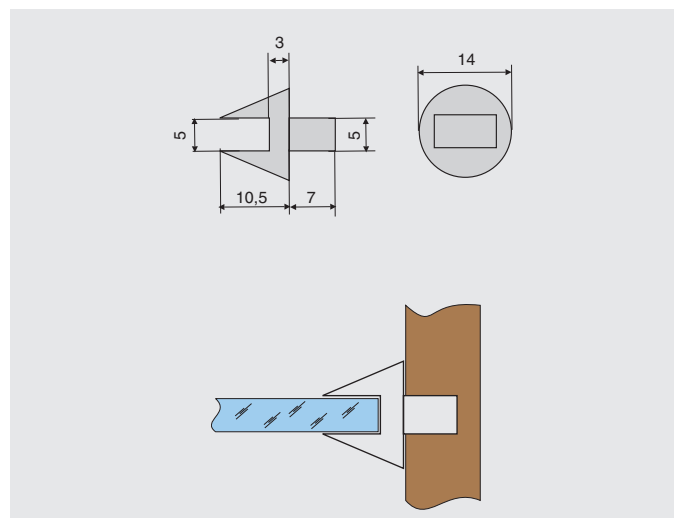
артикул	материал	цвет	упаковка, шт.
RM3902.TR	пластик	транспарент	100



полкодержатель для стекла 5 мм

100
шт. в п.

артикул	материал	цвет	упаковка, шт.
529/TRA/05	пластик	транспарент	100/5000





EA32.NI-BL

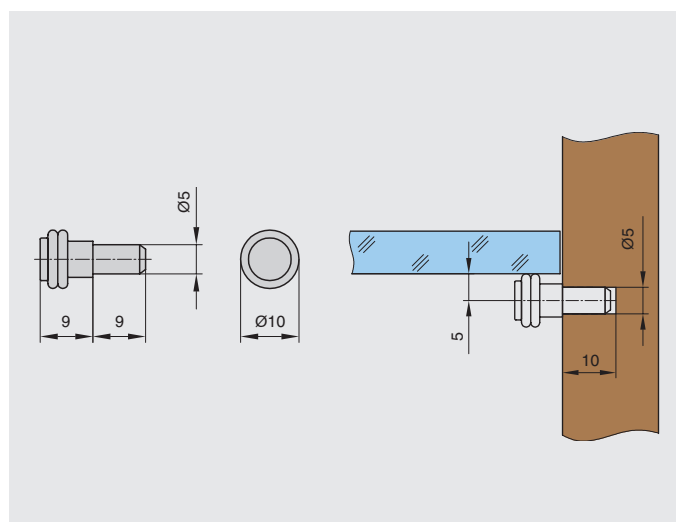


EA33.AB-BL

полкодержатель круглый с 2-мя резиночками

100 шт. в п.

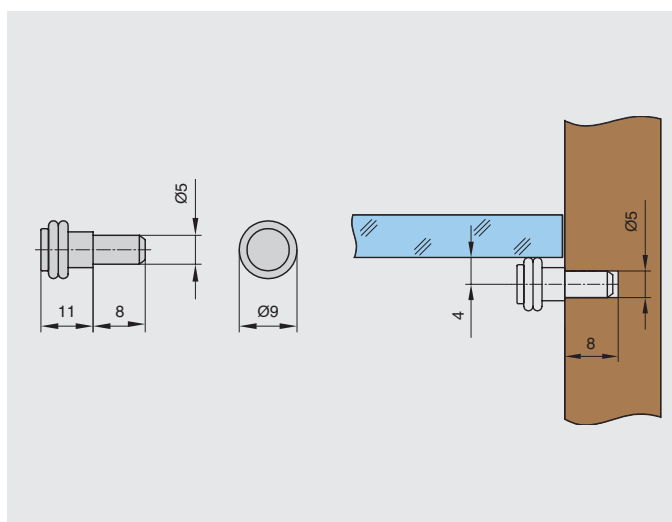
артикул	материал	отделка	упаковка, шт.
EA32.NI-BL	металл/полимер	никель/черная	100 / 1000
EA33.AB-BL	металл/полимер	бронза/черная	100 / 5000



полкодержатель круглый с 2-мя резиночками

100 шт. в п.

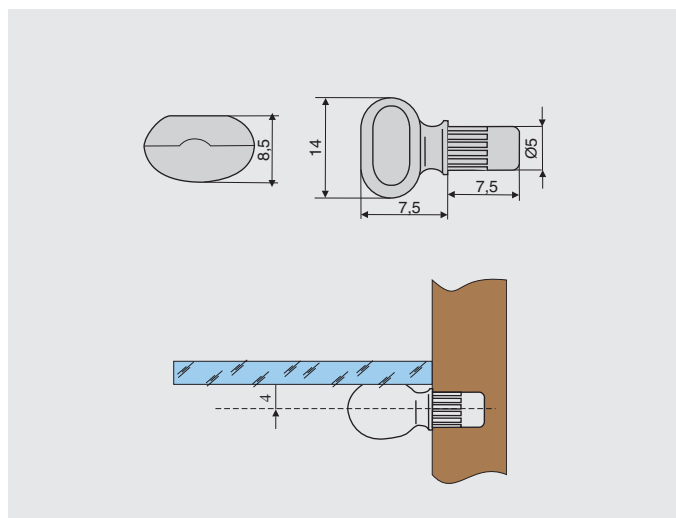
артикул	материал	отделка	упаковка, шт.
MV05.FNL000005	металл/полимер	никель/черная	100



полкодержатель с резинкой

100 шт. в п.

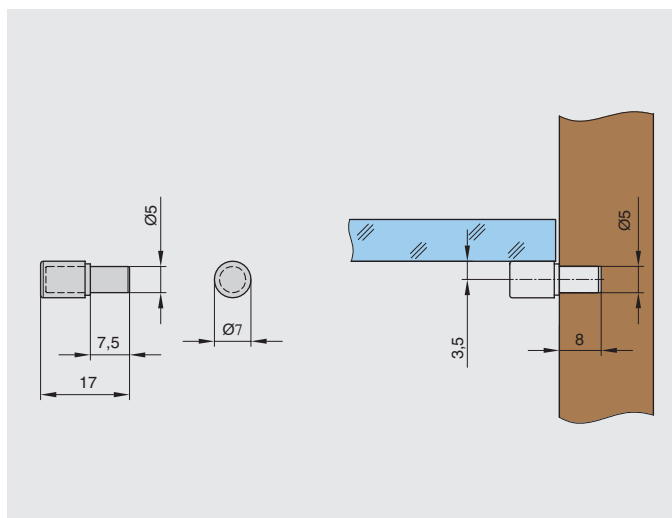
артикул	материал	отделка	упаковка, шт.
EA34.NI-BL	металл/полимер	никель/черная	100



полкодержатель круглый d=5 мм для стекла

100 шт. в п.

артикул	материал	отделка	упаковка, шт.
EA54.ZN-TR	металл/полимер	цинк/транспарент	100 / 5000





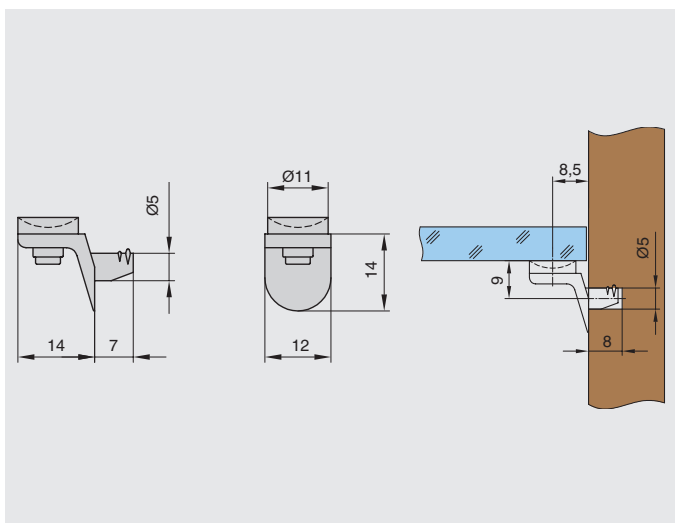
EA13.NI-TR

EA13.AB-TR

полкодержатель Г-образный с присоской

100 шт. в п.

артикул	материал	отделка	упаковка, шт.
EA13.NI-TR	металл/полимер	никель/прозрачный	100 / 1000
EA13.AB-TR	металл/полимер	бронза/прозрачный	100 / 1000



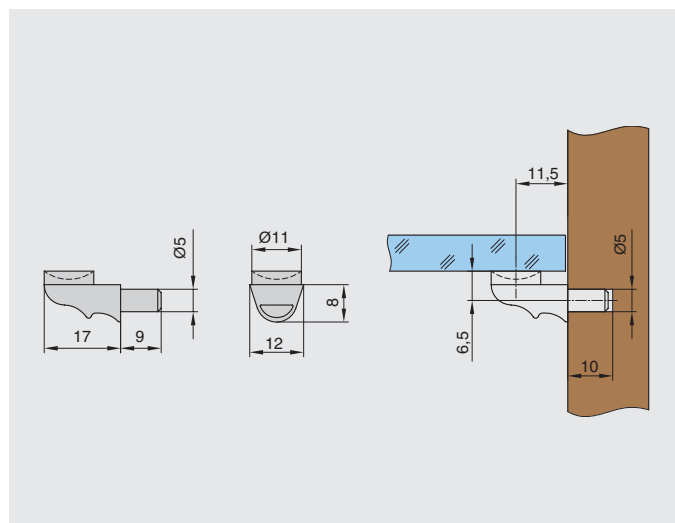
EA10.NI-TR

EA10.AB-TR

полкодержатель лопаточка с присоской

100 шт. в п.

артикул	материал	отделка	упаковка, шт.
EA10.NI-TR	металл/полимер	никель/прозрачный	100 / 1000
EA10.AB-TR	металл/полимер	бронза/прозрачный	100 / 1000



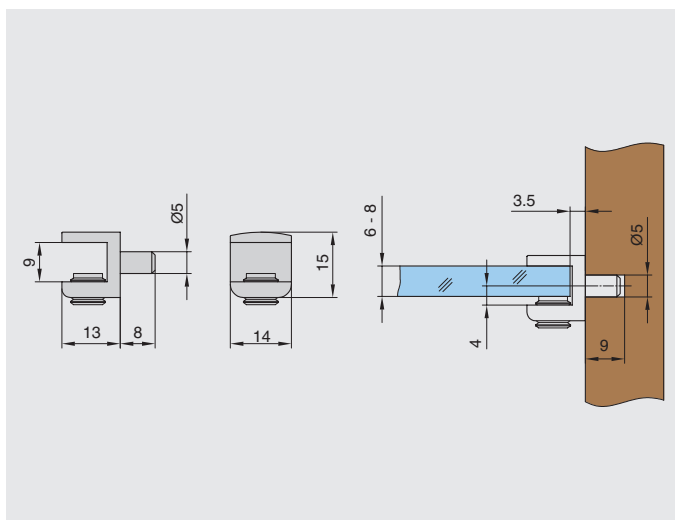
FA06.NI

FA06.AB

полкодержатель П-образный для стекла 6-8 мм на бобышке

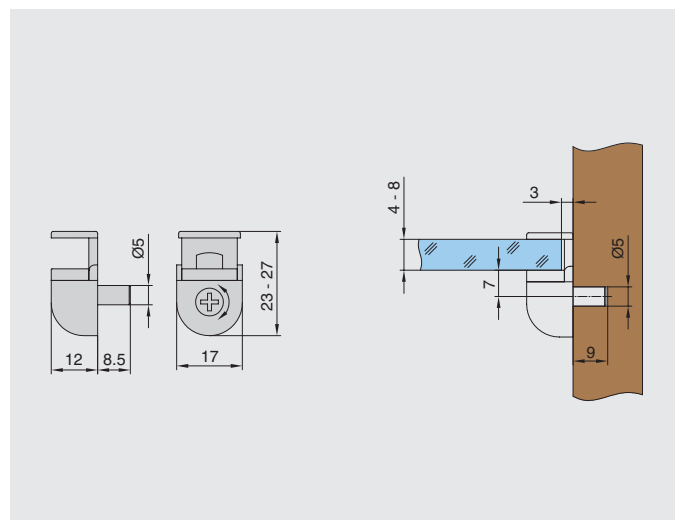
100 шт. в п.

артикул	материал	отделка	упаковка, шт.
FA06.NI	металл	никель	100 / 2000
FA06.AB	металл	бронза	100 / 2000



полкодержатель с зажимом для стекла 4-8 мм

артикул	материал	отделка	упаковка, шт.
FA12.NI-TR	металл/полимер	никель/прозрачный	1000

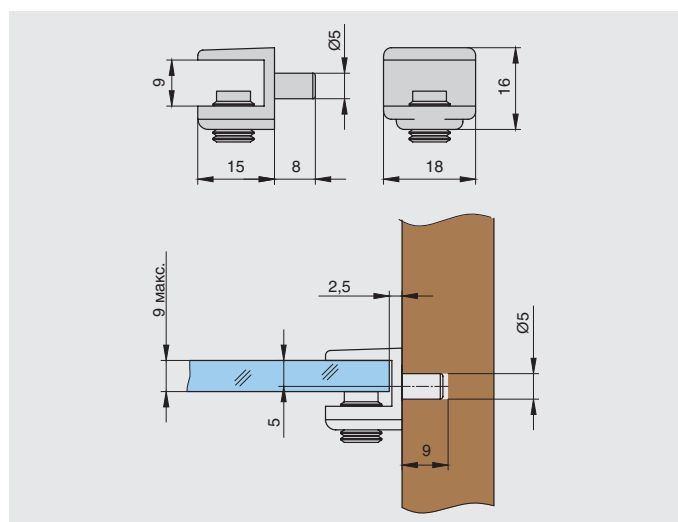




100 шт. в п. о.

полкодержатель П-образный на бобышке, для стекла 9 мм

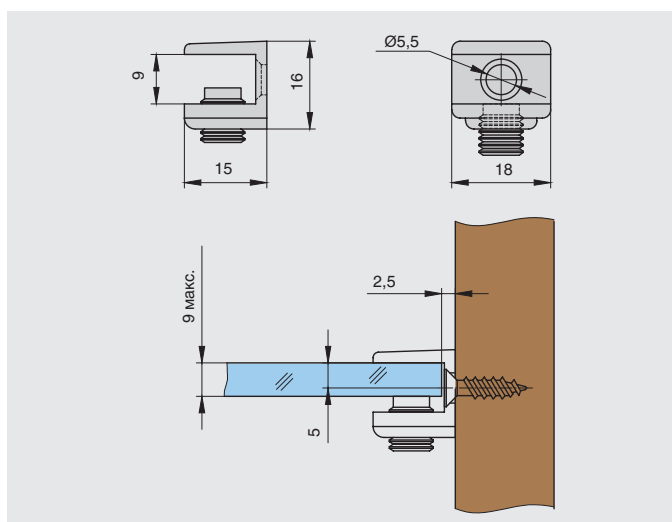
артикул	материал	отделка	упаковка, шт.
RM3169.NI	металл	никель	100



100 шт. в п. о.

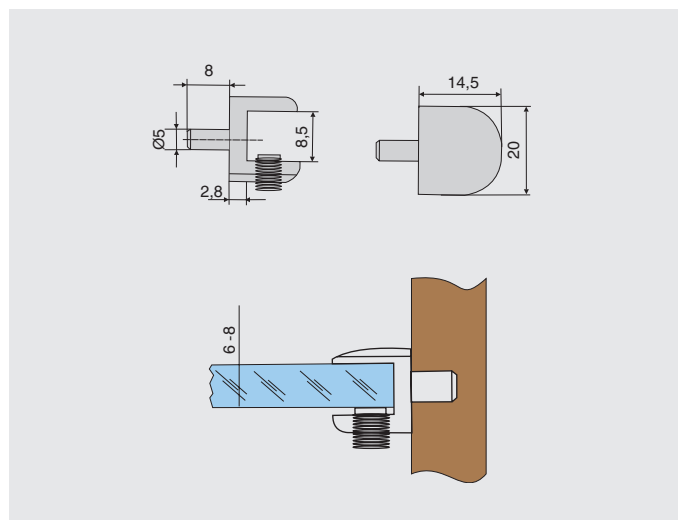
полкодержатель П-образный под шуруп, для стекла 9 мм

артикул	материал	отделка	упаковка, шт.
RM3769.NI	металл	никель	100



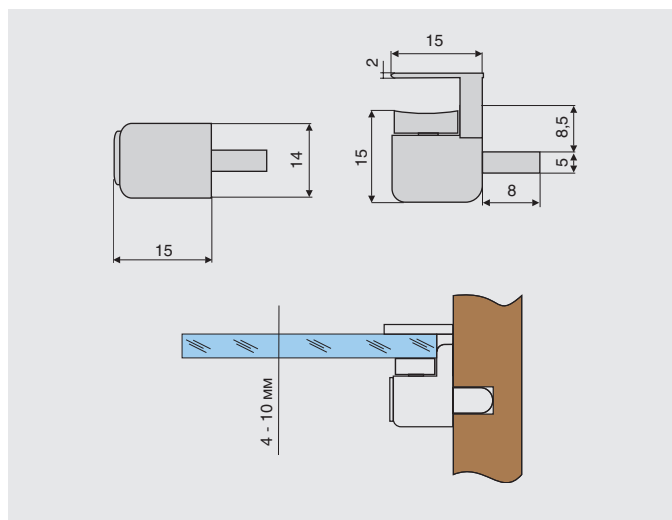
полкодержатель П-образный на бобышке

артикул	материал	отделка	упаковка, шт.
FA04.SP	металл	хром глянцев	1/2000



полкодержатель П-образный с зажимом для стекла

артикул	материал	отделка	упаковка, шт.
528	металл	никель/transparent	1/1000

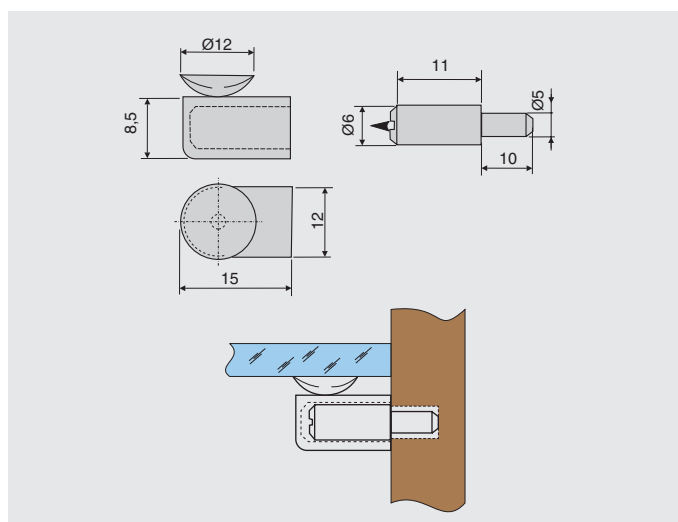




полкодержатель круглый с присоской

100 шт. в п. о.

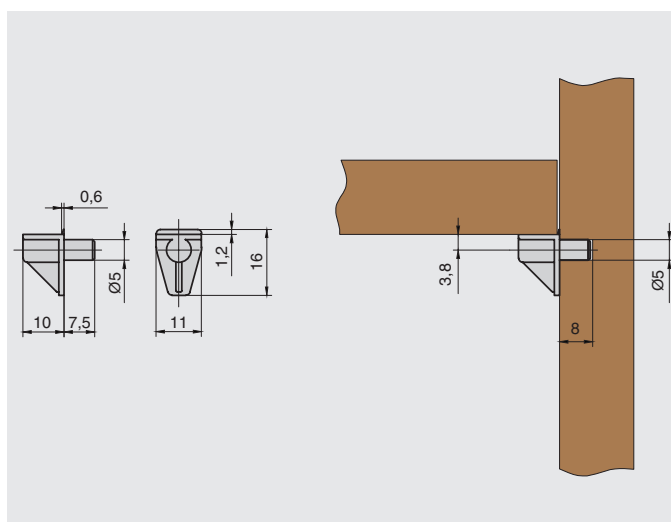
артикул	материал	отделка	упаковка, шт.
5340+500G	металл/резина	цинк/транспарент	100



NEW
полкодержатель с упором

100 шт. в п. о.

артикул	материал	отделка	упаковка, шт.
7855/700/5	металл/пластик	траспарент	100



арт. **ALC6TS50936**
полкодержатель с зажимом для стекла 6-10 мм, с фиксирующей бобышкой



арт. **ALC6TDX0036**
полкодержатель с зажимом для стекла 6-10 мм, под шуруп

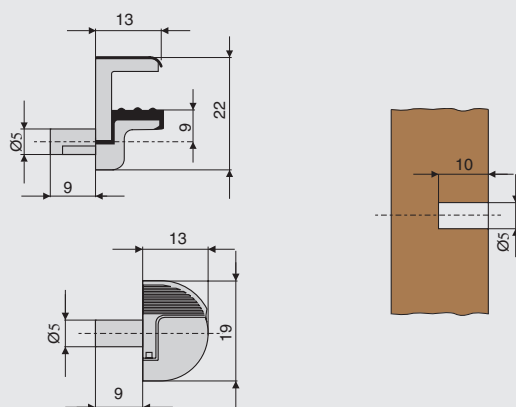


арт. **ALPMLR30936**
шуруп 3.5x15 для полкодержателя с зажимом

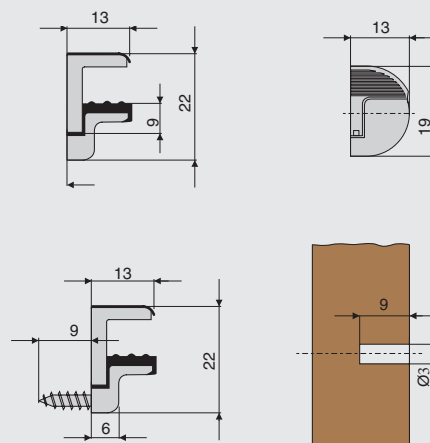


артикул	материал	отделка	упаковка, шт.
ALC6TS50936	металл	никель/траспарент	500
ALC6TDX0036	металл	никель/траспарент	500
ALPMLR30936	металл	никель	10000

ALC6TS50936



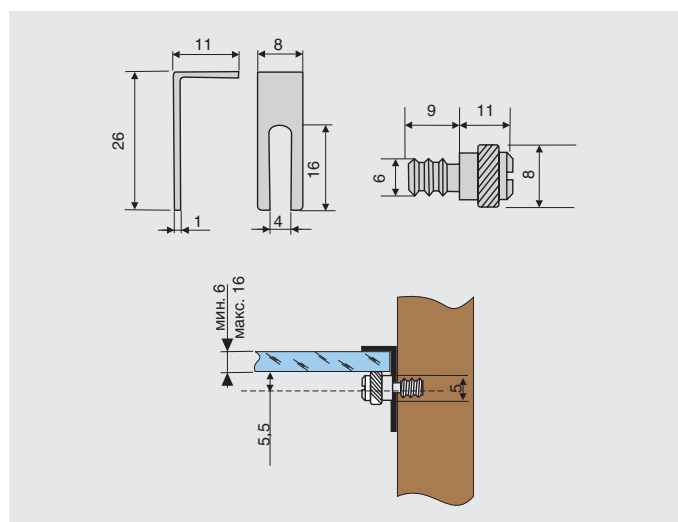
ALC6TDX0036





полкодержатель с зажимом

артикул	материал	отделка	упаковка, шт.
EA35.NI	металл/пластик	никель/траспарент	100

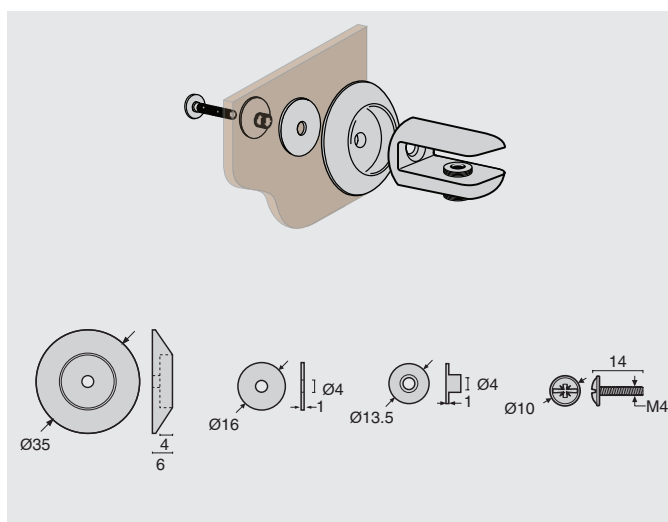


7-86M4T.38

7-86M4T.21

полкодержатель П-образный для стекла 3-6 мм

артикул	материал	отделка	упаковка, шт.
7-86M4T.38	металл	хром матовый	1/50
7-86M4T.21	металл	хром глянec	1/50

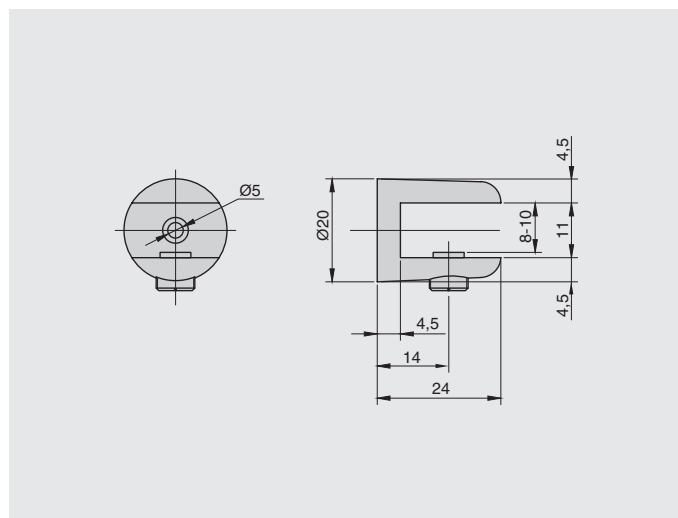


MV15.ZCR000011

MV15.ZO0000011

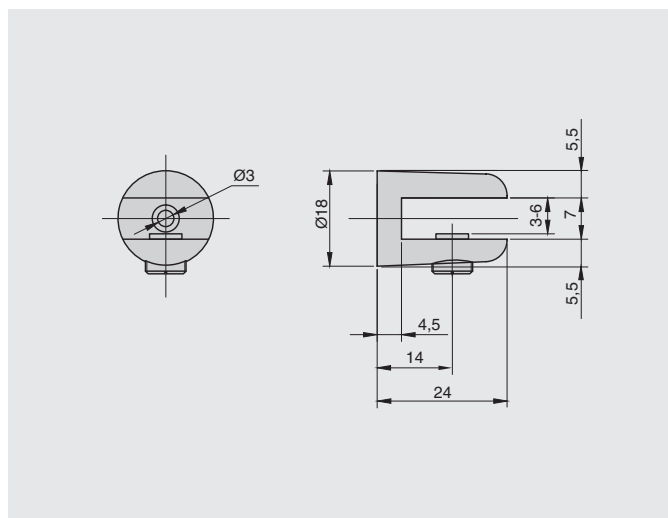
полкодержатель П-образный для стекла 8-10 мм

артикул	материал	отделка	упаковка, шт.
MV15.ZCR000011	замак	хром глянec	300
MV15.ZO0000011	замак	золото глянec	300



полкодержатель П-образный для стекла 3-6 мм

артикул	материал	отделка	упаковка, шт.
MV17.ZCR000007	замак	хром глянec	300





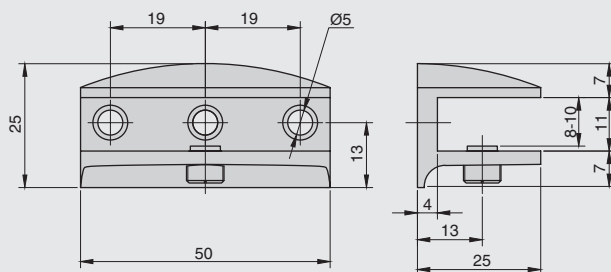
MV16.ZCR000011



MV16.ZO0000011

полкодержатель П-образный для стекла 8-10 мм

артикул	материал	отделка	упаковка, шт.
MV16.ZCR000011	замак	хром глянец	150
MV16.ZO0000011	замак	золото глянец	150



FA27.NI-M



FA27.CP

полкодержатель для стекла 5-8 мм

артикул	материал	отделка	упаковка, шт.
FA27.NI-M	металл	никель матовый	500
FA27.CP	металл	хром глянец	500

