




21

СИСТЕМЫ ВЫДВИЖЕНИЯ ЯЩИКОВ

Направляющие	21.2 - 21.21
Метабоксы	21.22 - 21.41
Система ящиков TEN	21.42 - 21.66
Комплекты ящиков Makmart INDIGO	21.67 - 21.75
Система ящиков MODUL	21.76 - 21.77
Система ящиков TOPVOLUME2	21.78 - 21.80

НАПРАВЛЯЮЩИЕ



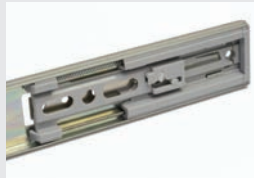
NEW

 нагрузка
35 кг
шариковые направляющие полного выдвижения с доводчиком

артикул	номинальная длина, мм	материал	отделка	упаковка
MBS.451.FD.350.ZN	350	сталь	цинк	10 комплектов
MBS.451.FD.400.ZN	400	сталь	цинк	10 комплектов
MBS.451.FD.450.ZN	450	сталь	цинк	10 комплектов
MBS.451.FD.500.ZN	500	сталь	цинк	10 комплектов

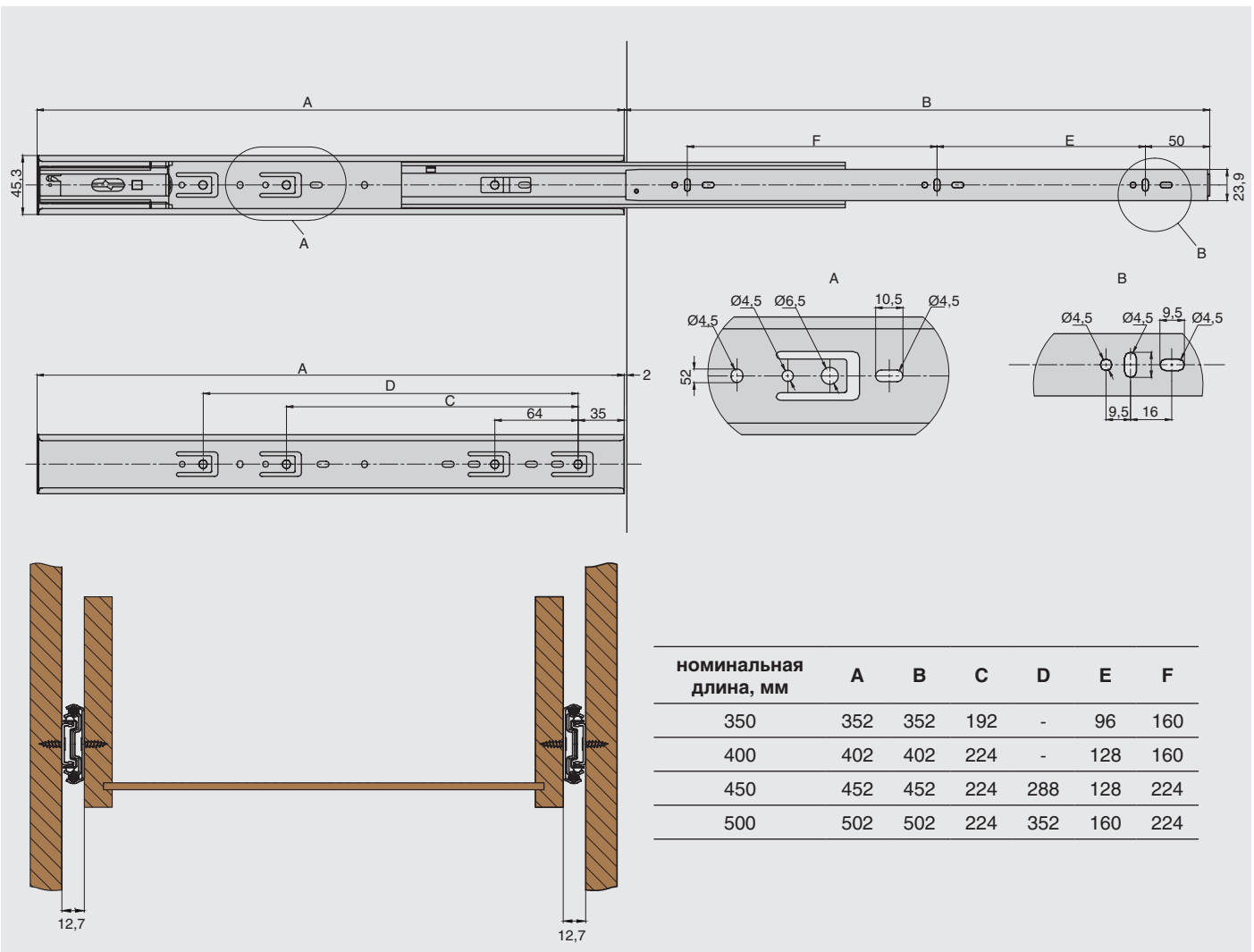
Основные характеристики:

Шариковые направляющие полного выдвижения с интегрированным доводчиком

- Длина 350-500 мм
- Нагрузка 35 кг
- Толщина стали 1,2x1,2x1,5 мм


В комплект входит:

- Направляющие шариковые полного выдвижения с доводчиком (2 шт.)

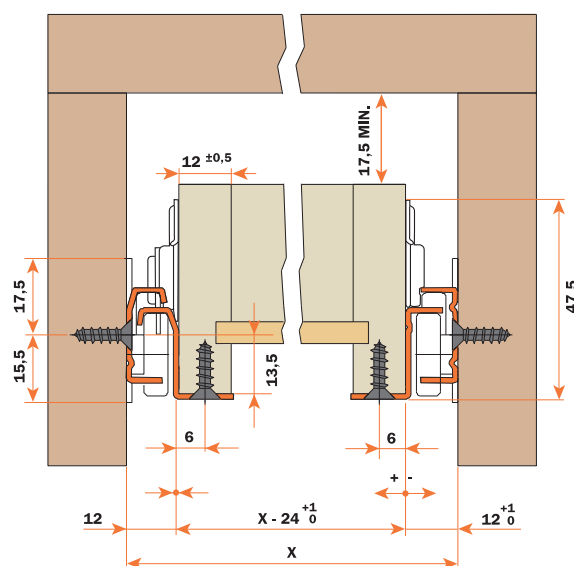


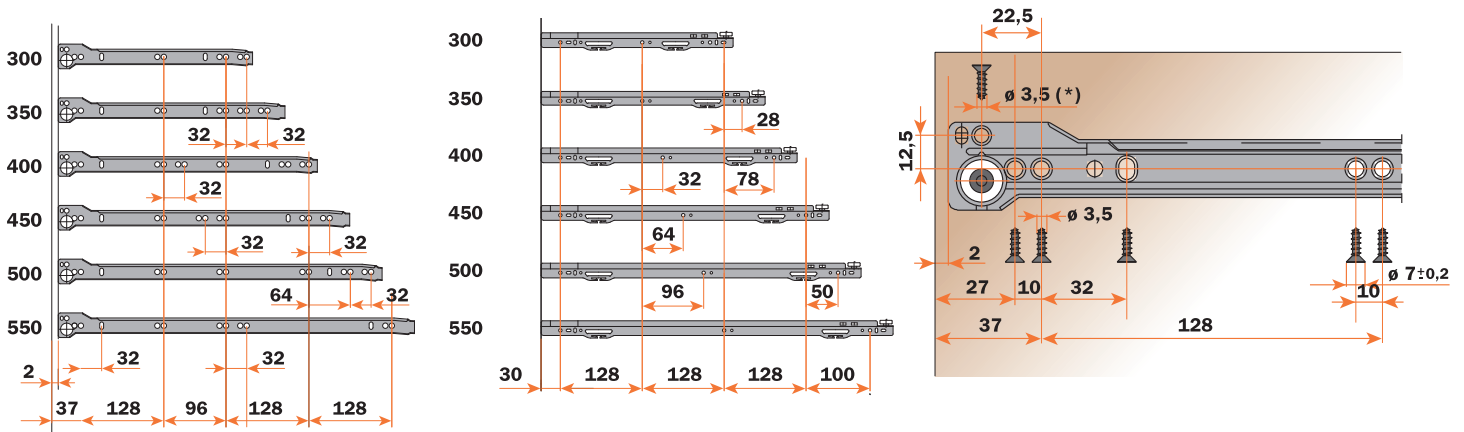

комплект роликовых направляющих SALICE с регулировкой

артикул	номинальная длина, мм	материал	отделка	упаковка
1020850300600	300	сталь	серый металлик	100 комплектов
1020850350600	350	сталь	серый металлик	100 комплектов
1020850400600	400	сталь	серый металлик	100 комплектов
1020850450600	450	сталь	серый металлик	100 комплектов
1020850500600	500	сталь	серый металлик	100 комплектов
1020850550600	550	сталь	серый металлик	100 комплектов

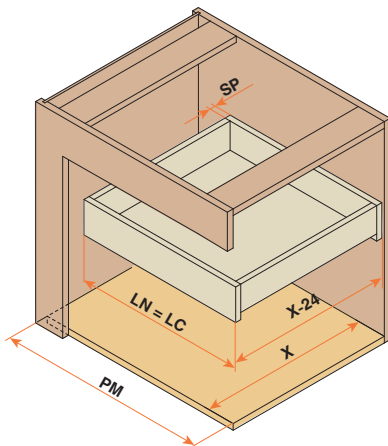
Основные характеристики:

- автоматическое закрывание
- система двойной фиксации от опрокидывания
- статическая нагрузка 294N (30 кг)
- динамическая нагрузка 245N (25 кг)
- антишумовое эпоксидное покрытие
- вертикальная регулировка фасада 1,5 мм

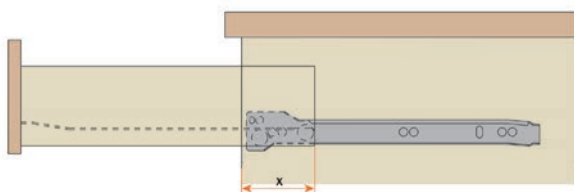
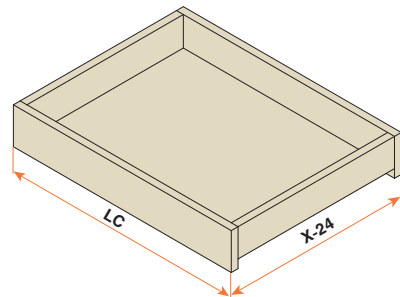
Габаритные размеры


**Габаритные размеры каркаса**

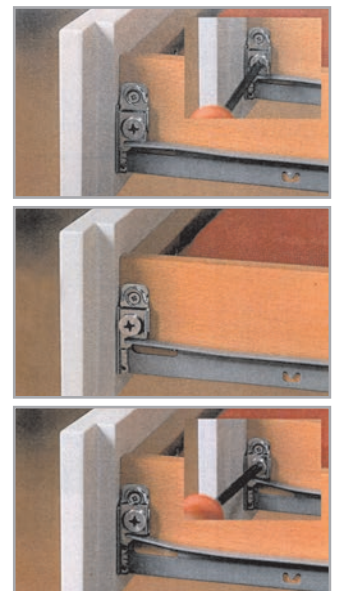
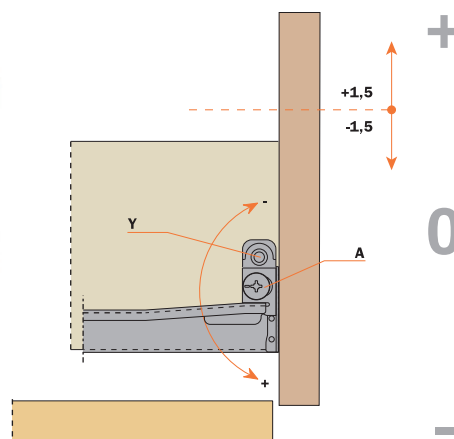
SP – толщина боковины ящика
 LN – номинальная длина направляющих
 PM – глубина каркаса
 X – внутренняя ширина каркаса мин. PM = LN

**Габаритные размеры ящика**

LC = номинальная длина направляющих – 10 мм
 внутренняя ширина ящика = X – 24 мм



При длине от 300 до 400 мм X=L-80
 При длине от 450 до 550 мм X=L-100




комплект скрытых направляющих полного выдвижения с доводчиком + комплект замков-фиксаторов

артикул	номинальная длина, мм	материал	отделка	упаковка
INN.FDL6.250.ZN	250	сталь	цинк	10 комплектов
INN.FDL6.300.ZN	300	сталь	цинк	10 комплектов
INN.FDL6.350.ZN	350	сталь	цинк	10 комплектов
INN.FDL6.400.ZN	400	сталь	цинк	10 комплектов
INN.FDL6.450.ZN	450	сталь	цинк	10 комплектов
INN.FDL6.500.ZN	500	сталь	цинк	10 комплектов
INN.FDL6.550.ZN	550	сталь	цинк	10 комплектов

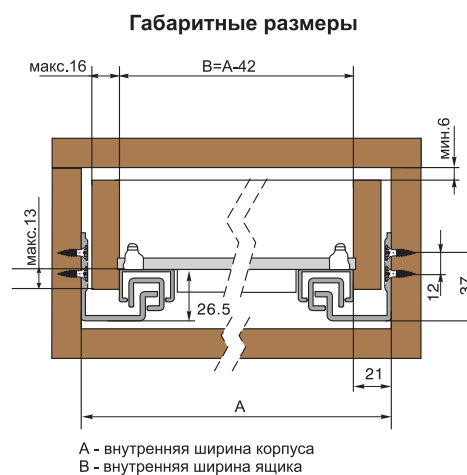
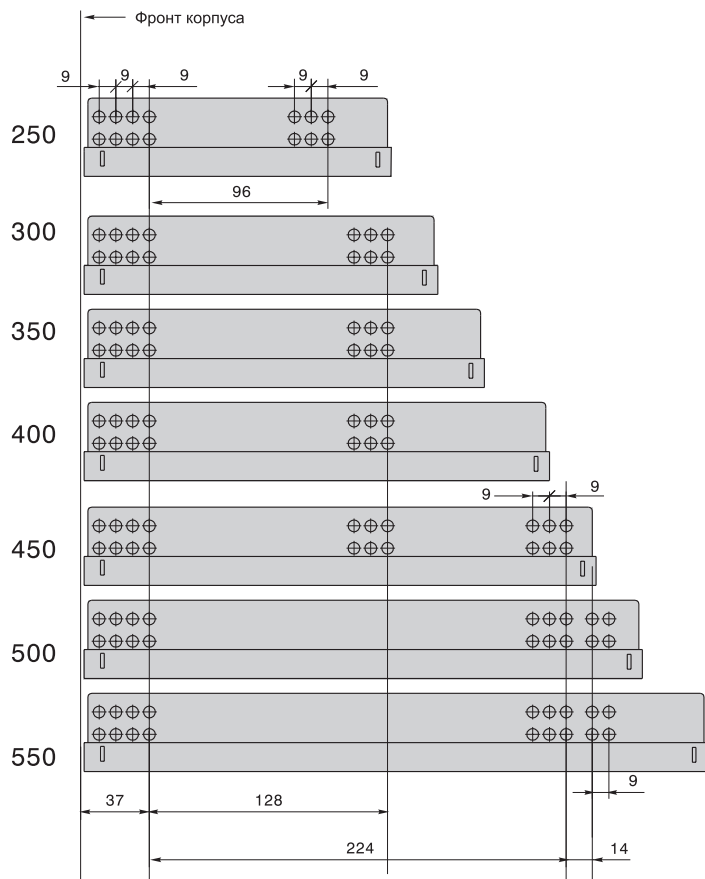
Основные характеристики:

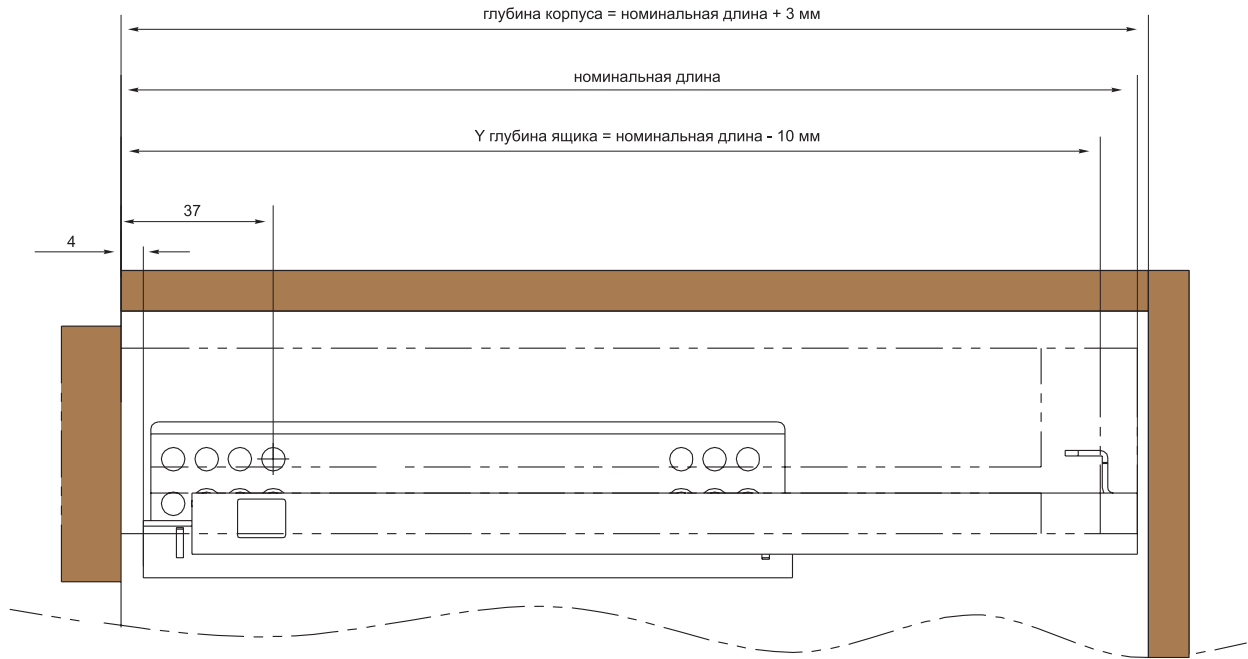
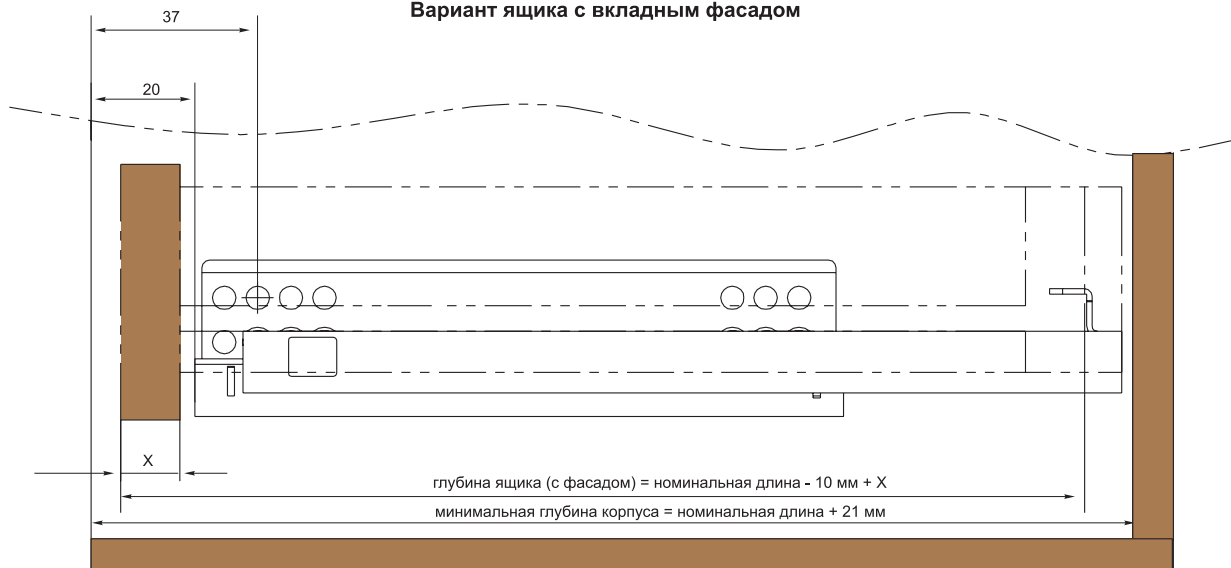
Скрытые направляющие INNER полного выдвижения с интегрированным доводчиком

- Длина 250-550 мм
- Нагрузка 25 кг
- Крепление замками-фиксаторами
- Регулировка по высоте +3 мм
- Защита от опрокидывания

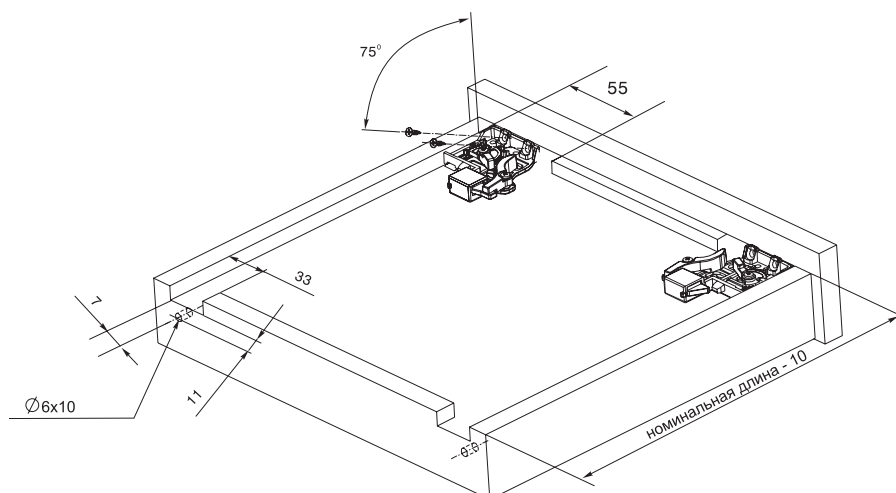

В комплект входит:

- Направляющие скрытые полного выдвижения с доводчиком
- Комплект замков фиксаторов (левый+правый)



Вариант ящика с накладным фасадом

Вариант ящика с вкладным фасадом


X - толщина фасада в мм



NEW

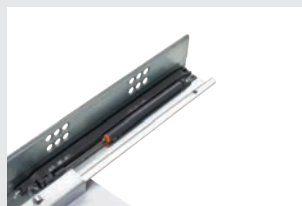
 нагрузка
25 кг
комплект скрытых направляющих частичного выдвижения с доводчиком

артикул	номинальная длина, мм	материал	отделка	упаковка
INN.PDP6.250.ZN	250	сталь	цинк	10 комплектов
INN.PDP6.300.ZN	300	сталь	цинк	10 комплектов
INN.PDP6.350.ZN	350	сталь	цинк	10 комплектов
INN.PDP6.400.ZN	400	сталь	цинк	10 комплектов
INN.PDP6.450.ZN	450	сталь	цинк	10 комплектов
INN.PDP6.500.ZN	500	сталь	цинк	10 комплектов
INN.PDP6.550.ZN	550	сталь	цинк	10 комплектов

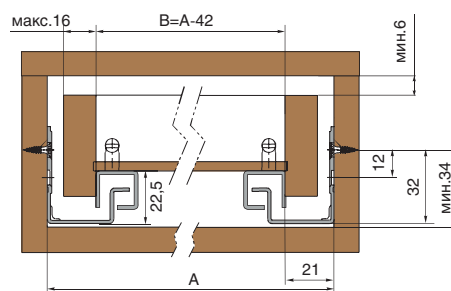
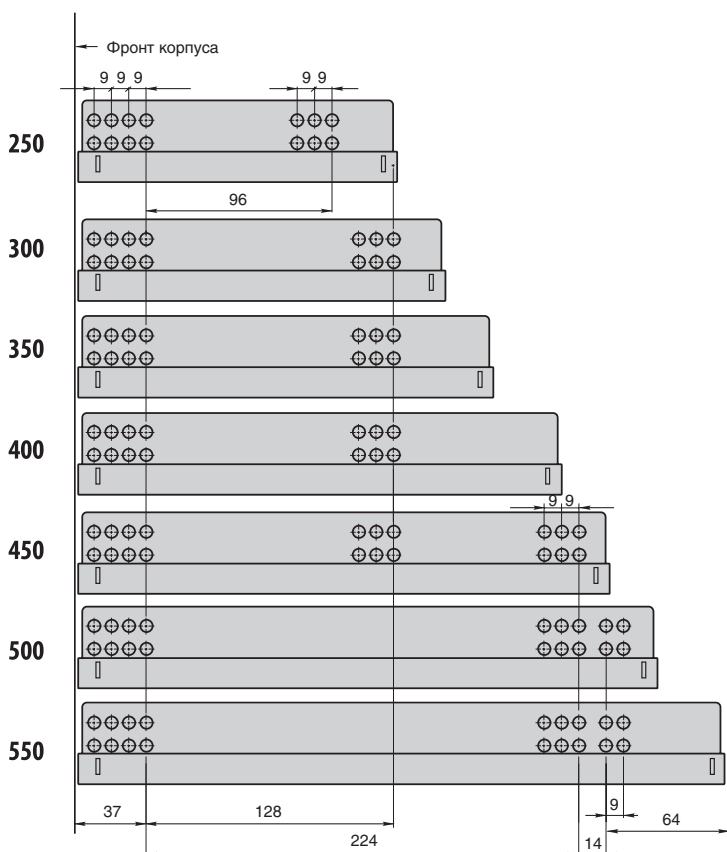
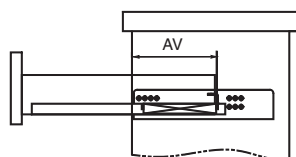
Основные характеристики:

 Скрытые направляющие INNER
 частичного выдвижения с
 интегрированным доводчиком

- Длина 250-550 мм
- Нагрузка 25 кг
- Крепление фиксаторами
- Регулировка по высоте +4 мм
- Защита от опрокидывания

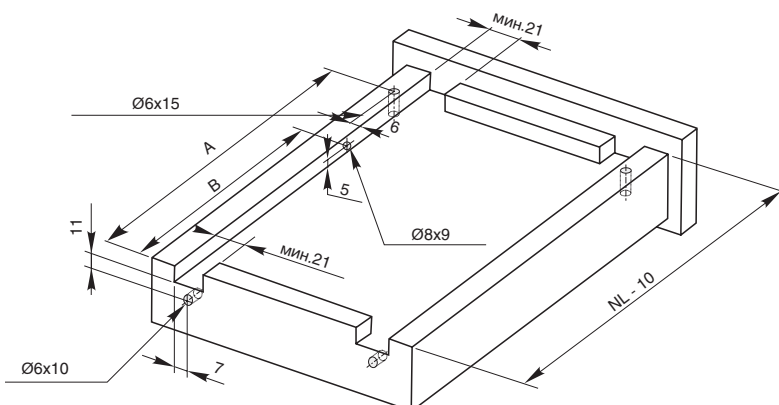
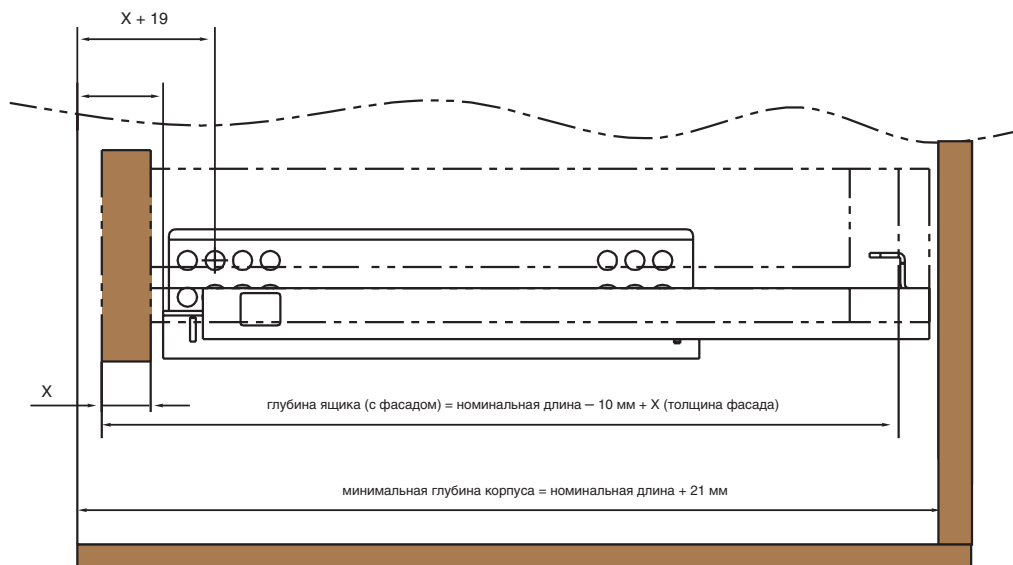

В комплект входит:

- Направляющие скрытые частичного выдвижения с доводчиком
- Фиксатор (2 шт.)


 A - внутренняя ширина корпуса
 B - внутренняя ширина ящика


NL	250	300	350	400	450	500	550
AV	86,5	86,5	86,5	106,5	106,5	106,5	126,5

Вариант ящика с накладным фасадом

Вариант ящика с вкладным фасадом


NL	250	300	350	400	450	500	550
A	200,5	255,5	280,5	319,5	369,5	419,5	469,5
B	190	214,5	270	305	330	355	390

NEW
комплект скрытых направляющих частичного выдвижения с доводчиком + комплект замков-фиксаторов

артикул	номинальная длина, мм	материал	отделка	упаковка
INN.PDL6.250.ZN	250	сталь	цинк	10 комплектов
INN.PDL6.300.ZN	300	сталь	цинк	10 комплектов
INN.PDL6.350.ZN	350	сталь	цинк	10 комплектов
INN.PDL6.400.ZN	400	сталь	цинк	10 комплектов
INN.PDL6.450.ZN	450	сталь	цинк	10 комплектов
INN.PDL6.500.ZN	500	сталь	цинк	10 комплектов
INN.PDL6.550.ZN	550	сталь	цинк	10 комплектов

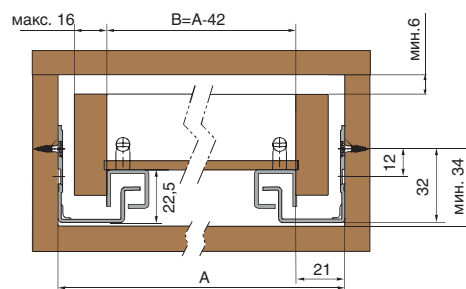
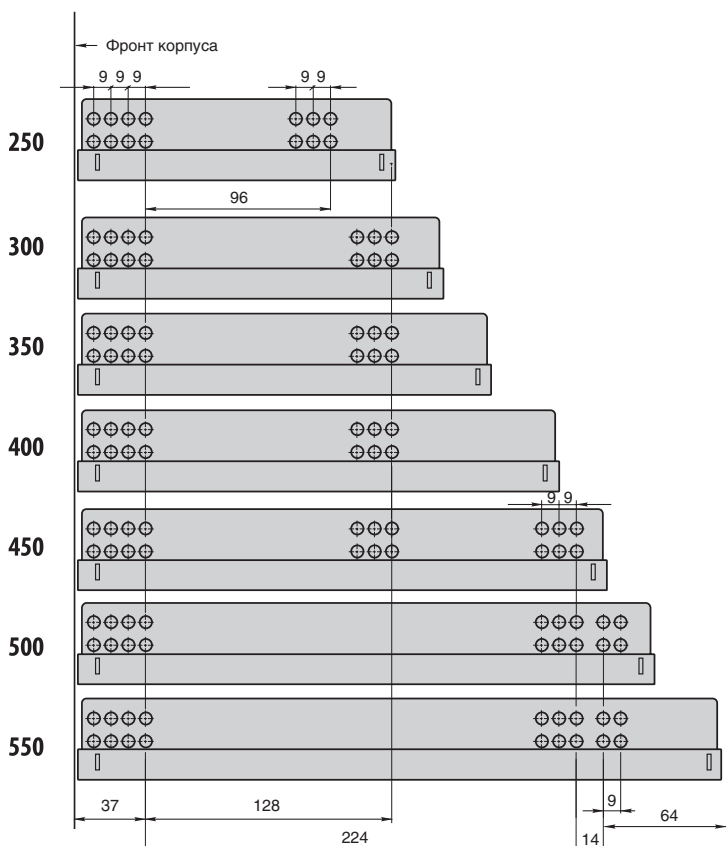
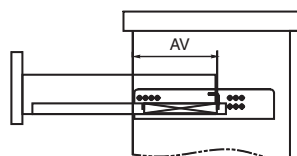
Основные характеристики:

Скрытые направляющие INNER частичного выдвижения с интегрированным доводчиком

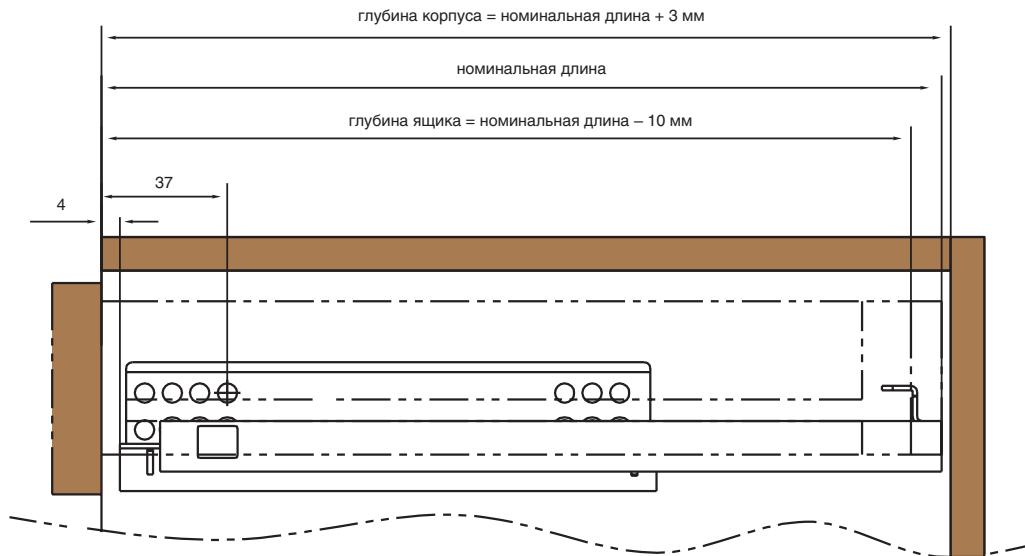
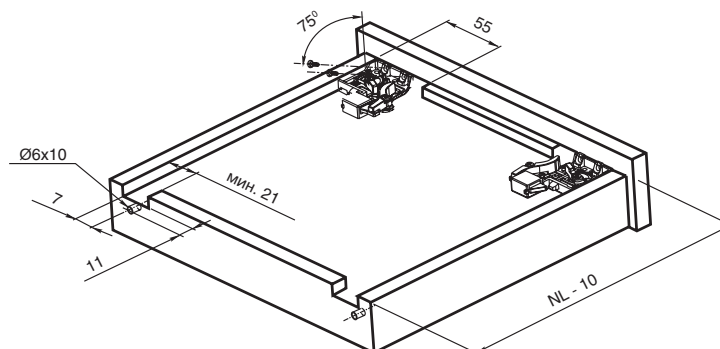
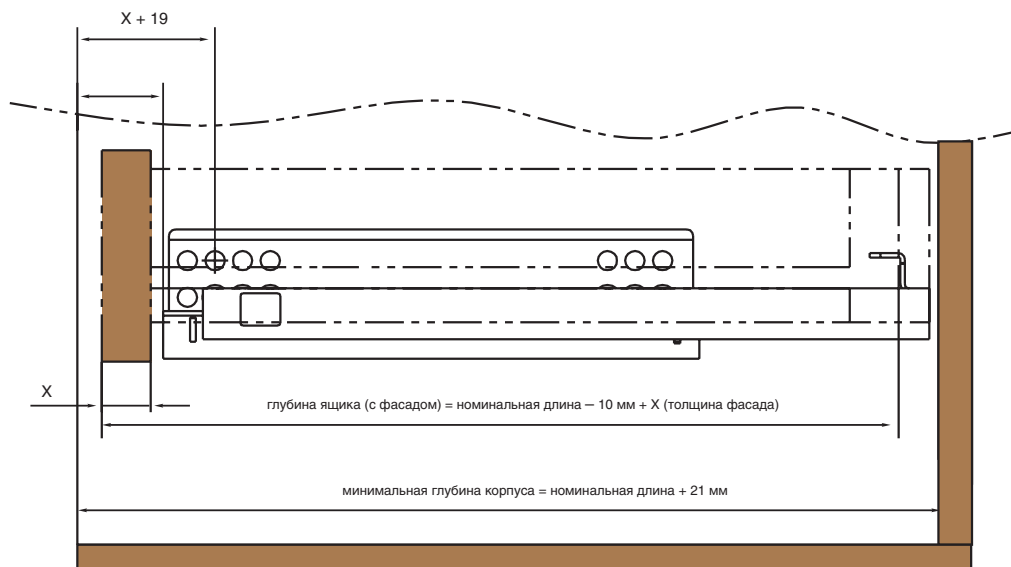
- Длина 250-550 мм
- Нагрузка 25 кг
- Крепление замками-фиксаторами
- Регулировка по высоте +3 мм
- Защита от опрокидывания


В комплект входит:

- Направляющие скрытые частичного выдвижения с доводчиком
- Комплект замков фиксаторов (левый+правый)


 A - внутренняя ширина корпуса
 B - внутренняя ширина ящика


NL	250	300	350	400	450	500	550
AV	98,5	98,5	98,5	118,5	118,5	118,5	138,5

Вариант ящика с накладным фасадом

Вариант ящика с вкладным фасадом



комплект направляющих частичного выдвигания (с защелкой)

артикул	номинальная длина, мм	материал	отделка	упаковка
1061270250200	250	сталь	цинк	20 комплектов
1061270300200	300	сталь	цинк	20 комплектов
1061270350200	350	сталь	цинк	20 комплектов
1061270400200	400	сталь	цинк	20 комплектов
1061270450200	450	сталь	цинк	20 комплектов
1061270500200	500	сталь	цинк	20 комплектов

Основные характеристики:

Futura Push - это система направляющих для изготовления выдвижных ящиков без использования ручек. Защелка Push (Salice) полностью интегрирована в направляющие Futura (Salice). Легкого нажатия на фасад выдвижного ящика достаточно для открытия. Ящик выдвигается сам!

Особенности направляющих Futura Push 6127:

- шариковые направляющие частичного выдвигания
- динамическая нагрузка 294 N (30 кг)
- встроенная защелка Push
- защита от опрокидывания
- вертикальная регулировка по высоте 3 мм
- крепление без использования шурупов - Pin-fix Clip
- закрытый ящик блокируется
- регулировка по глубине 2 мм

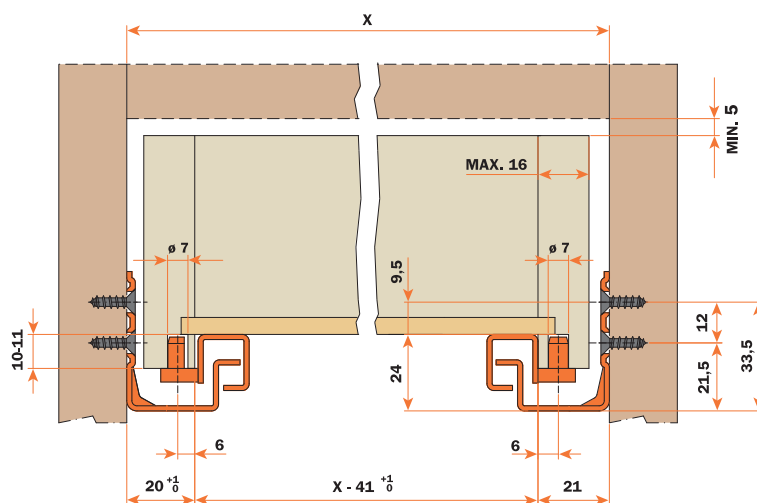
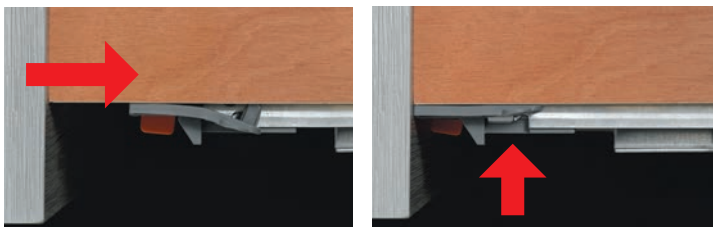
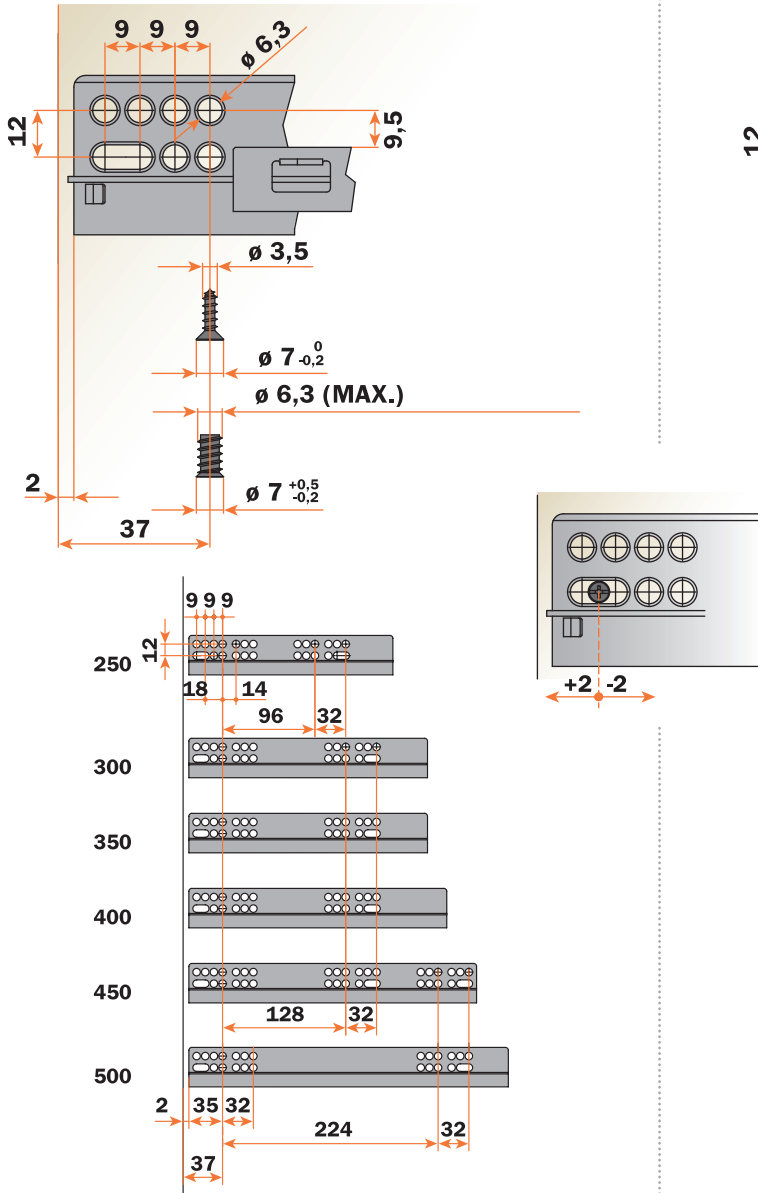
Габаритные размеры

крепление Pin-fix Clip


Схема присадки направляющих частичного выдвигения к боковине каркаса



Овальное отверстие позволяет производить более точную установку направляющих по глубине.

Габаритные размеры каркаса

SP – толщина боковины ящика
 LN – номинальная длина направляющих
 PM – глубина каркаса
 X – внутренняя ширина каркаса мин. PM = LN

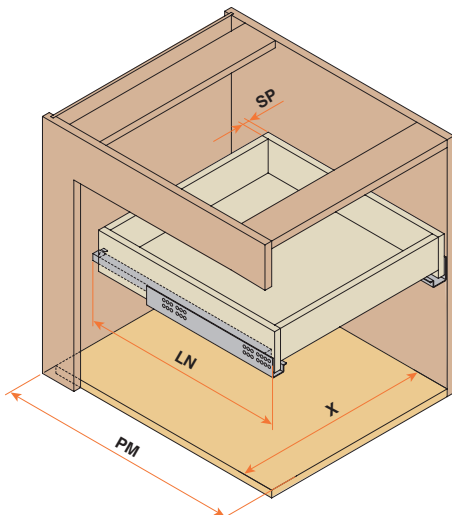
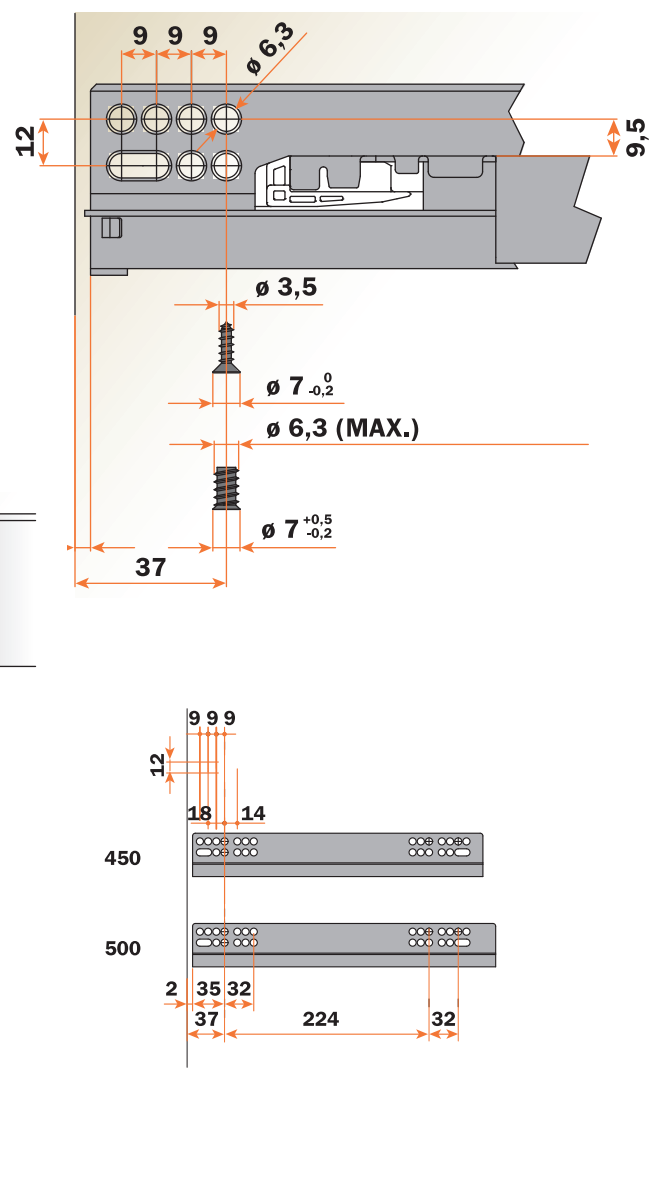


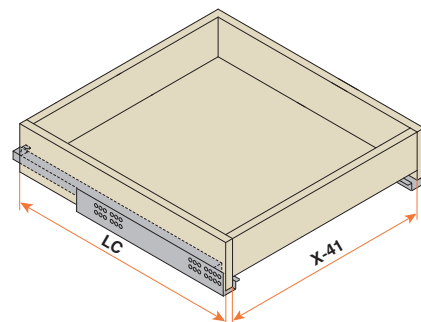
Схема присадки направляющих полного выдвигения к боковине каркаса



Овальное отверстие позволяет производить более точную установку направляющих по глубине.

Габаритные размеры ящика

LC = номинальная длина направляющих – 10 мм
 внутренняя ширина ящика = X – 41 мм

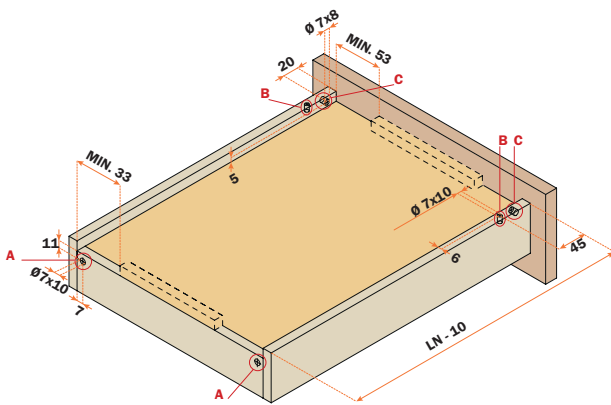


Длина ящика на 10 мм короче длины направляющих

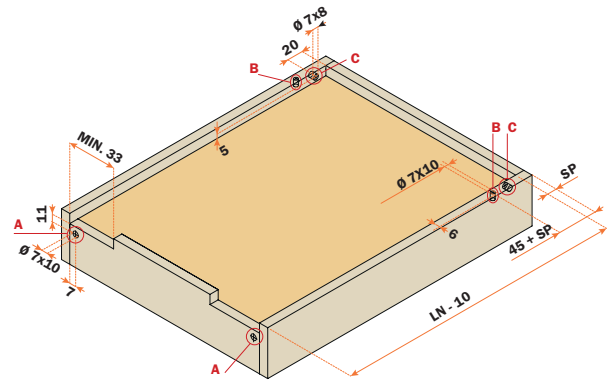
Внутренняя ширина ящика на 41 мм меньше внутренней ширины каркаса

Схема присадки ящика

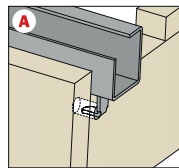
Вариант ящика с накладным фасадом (вид снизу)

**Схема присадки ящика**

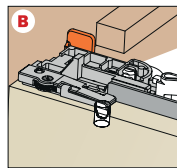
Вариант ящика с вкладным фасадом (вид снизу)



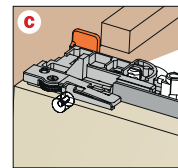
задний крючок



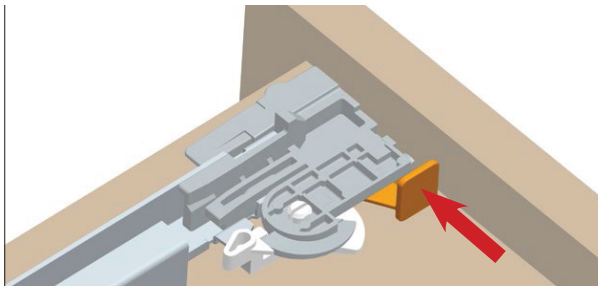
установочный пин



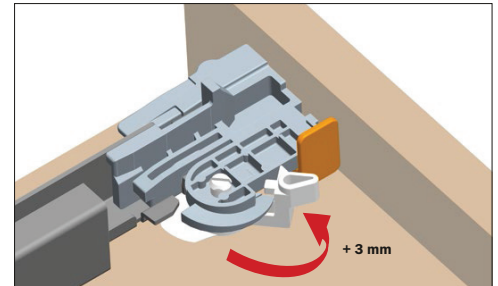
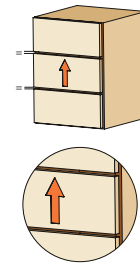
фиксирующий пин

**Закрепление фиксирующего пина**

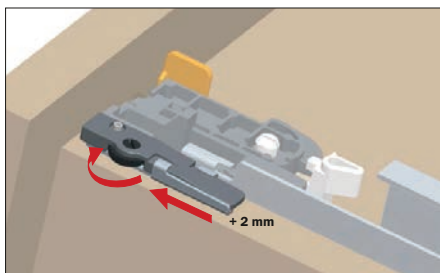
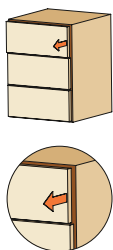
Доступно для всех версий направляющих
 Для этой операции не нужно применять дополнительные инструменты.

**Регулировка по высоте**

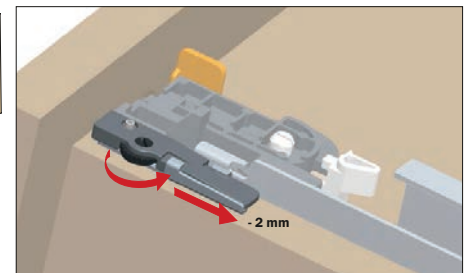
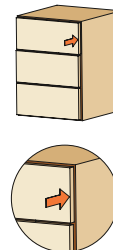
Поверните рычаг по направлению к фасаду ящика, чтобы отрегулировать его высоту
 Для этой операции не нужно применять дополнительные инструменты.

**Регулировка по глубине**

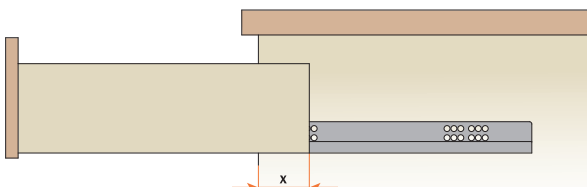
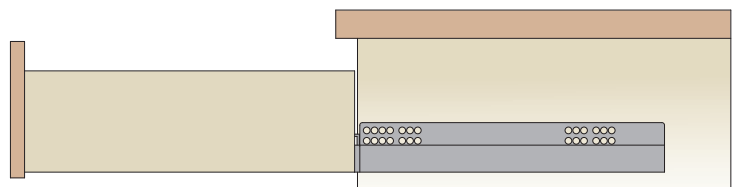
Вращайте чёрное колесо наружу ящика для того, чтобы увеличить зазор между каркасом и ящиком
 Для этой операции не нужно применять дополнительные инструменты.



Вращайте чёрное колесо внутрь ящика для того, чтобы уменьшить зазор между каркасом и фасадом.
 Для этой операции не нужно применять дополнительные инструменты.

**Частичное выдвигание**

При номинальной длине направляющих:
 от 250 до 450 мм - X = 89 мм
 500 мм - X = 119 мм

**Полное выдвигание**

Un!ca


комплект направляющих полного выдвижения с доводчиком и защелкой

артикул	номинальная длина, мм	материал	отделка	упаковка
1065580350200	350	сталь	цинк	20 комплектов
1065580400200	400	сталь	цинк	20 комплектов
1065580450200	450	сталь	цинк	20 комплектов
1065580500200	500	сталь	цинк	20 комплектов

Основные характеристики:

UNICA - это уникальная система скрытых направляющих полного выдвижения, соединяющая в себе механизмы **SMOVE** (плавное и бесшумное закрывание) и **PUSH** (открывания фасадов путем нажатия).

UNICA - первая в истории направляющих модель с интегрированными механизмами **SMOVE** и **PUSH**, полностью основанная на механике и не требующая источника энергии.

Открытие ящика возможно в двух вариантах:

- стандартный (с помощью ручки расположенной на фасаде),
- путем нажатия на фасад.

Плавное и бесшумное закрывание обеспечивает механизм **SMOVE**.

Основные характеристики направляющих
UNICA 6558:

- скрытые направляющие полного выдвижения
- встроенный доводчик SMOVE
- встроенная защелка PUSH
- защита от опрокидывания
- регулировка по высоте 2,5 мм
- система крепления CLIP

Дополнительный выбор:

Futura 710.610 комплект CLIP замков для направляющих (левый + правый)

артикул	материал	цвет	упаковка
1071000010107	пластик	серый	20 комплектов

3 регулировки позволяют:

- выровнять фасады ящиков между собой;
- выровнять фасады ящиков относительно каркаса.


Особенности и преимущества Clip-замка:

- 3 регулировки производятся без помощи инструмента;
- запатентованная система замков позволяет снять ящик как со стороны фасада, так и со стороны боковин;
- CLIP-замок произведён из углеклестика, что обеспечивает его лёгкость и прочность;
- предназначен для всех видов направляющих полного выдвижения UNICA, SMOVE, PUSH.

Futura A750.010 комплект CLIP замков для направляющих полного выдвижения (левый + правый)

артикул	материал	цвет	упаковка
1075000010100	пластик	черный/ оранжевый	20 комплектов

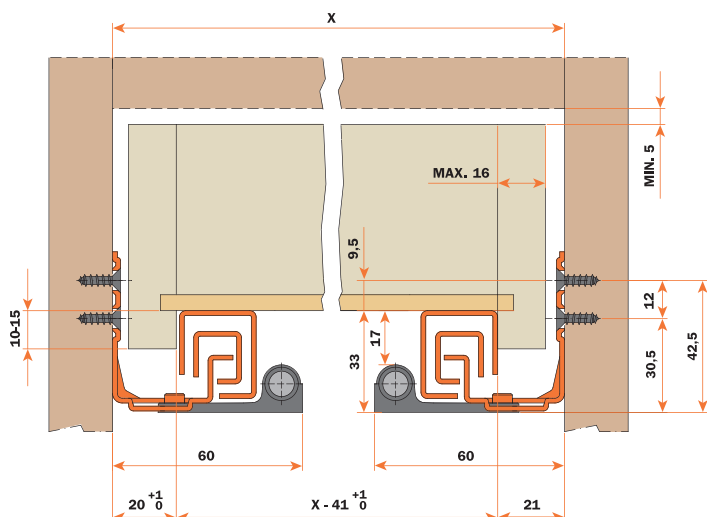
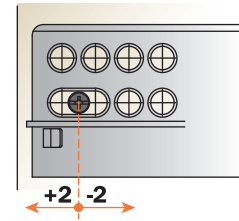
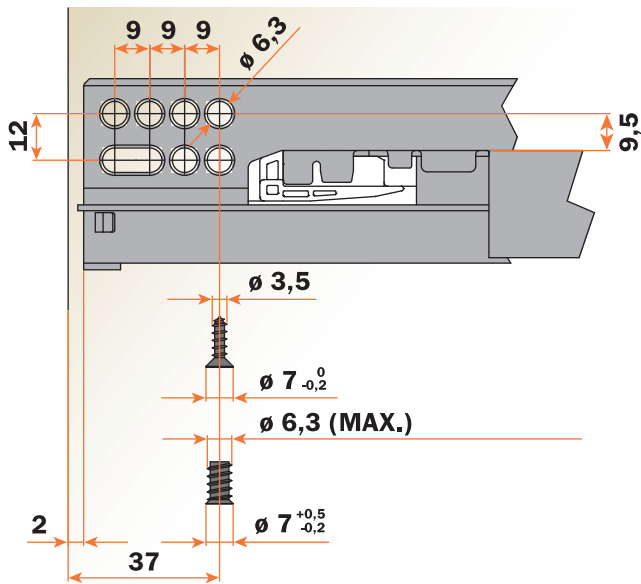
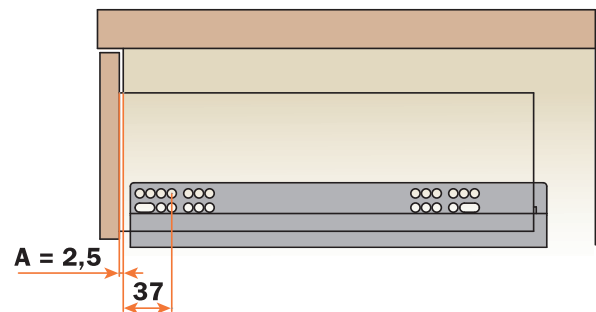
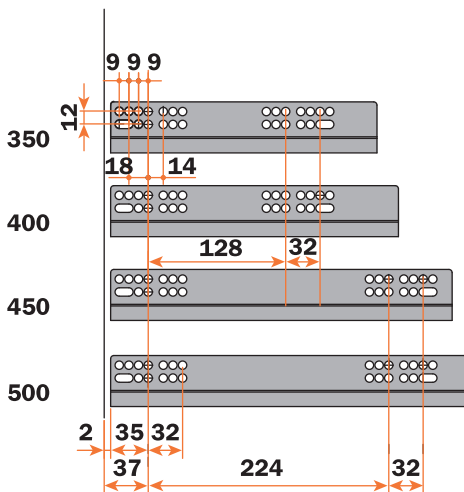
Габаритные размеры


Схема присадки направляющих к боковине каркаса


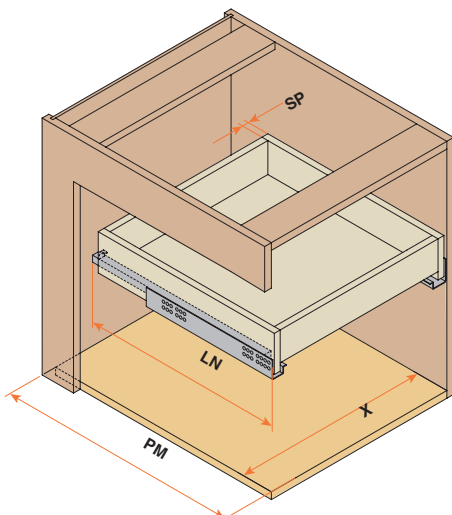
Овальное отверстие позволяет производить более точную установку направляющих по глубине.



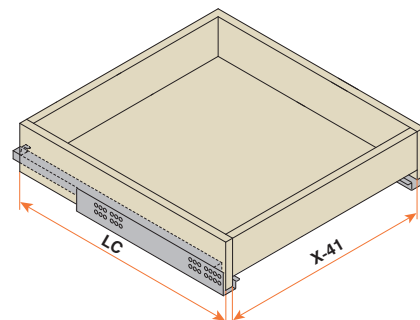
Для корректной работы системы PUSH A должно быть равно 2,5 мм. Это значение получается путем установки направляющих на 37 мм от края каркаса. Смотрите схему.

Габаритные размеры каркаса

SP – толщина боковины ящика
 LN – номинальная длина направляющих
 PM – глубина каркаса
 X – внутренняя ширина каркаса


Габаритные размеры ящика

LC – глубина ящика
 LC = номинальная длина направляющих – 10 мм
 внутренняя ширина ящика = X – 41 мм



Длина ящика на 10 мм короче длины направляющих

Внутренняя ширина ящика на 41 мм меньше внутренней ширины каркаса

Схема присадки ящика
 Вариант ящика с фасадом (вид снизу)

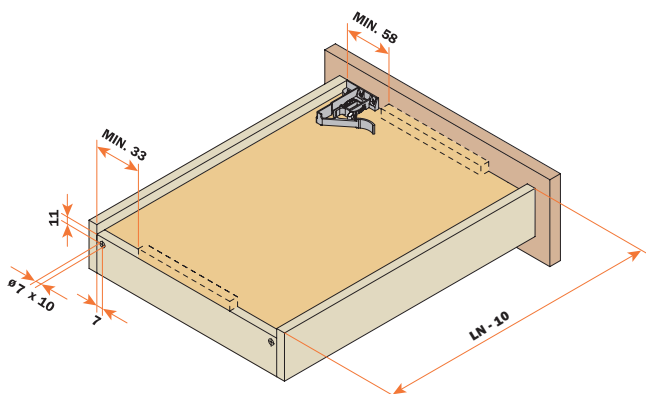


Схема присадки ящика
 Вариант внутреннего ящика (вид снизу)

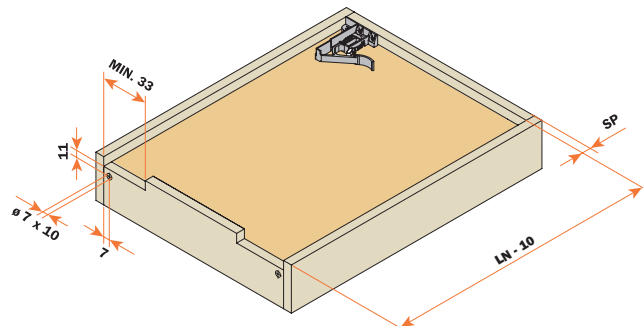
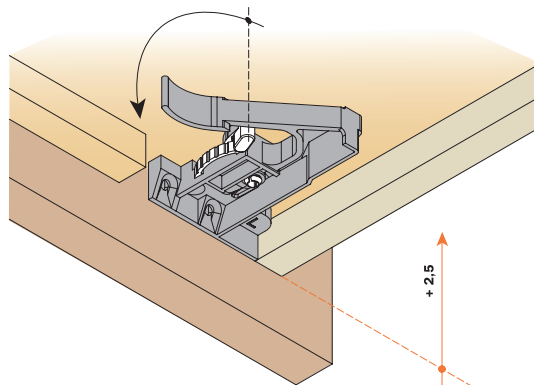
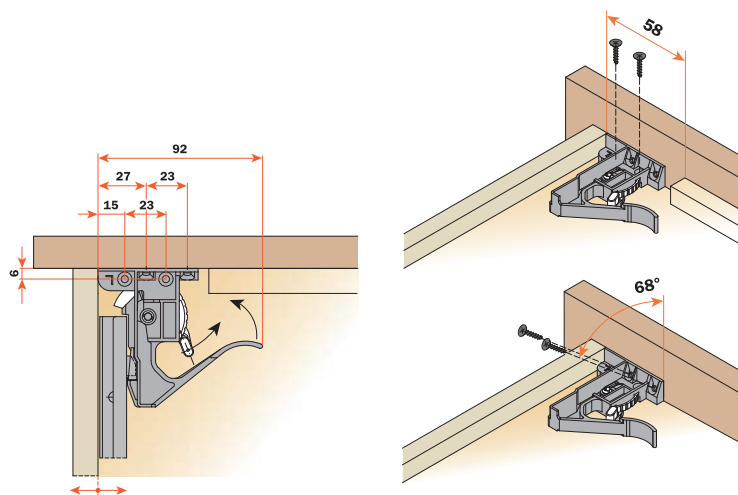


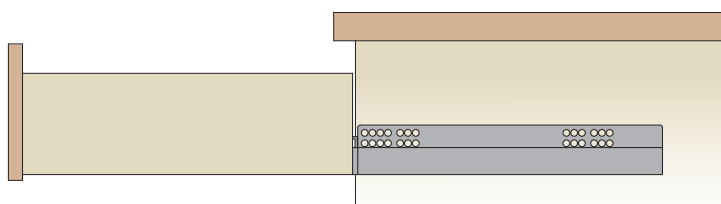
Схема установки CLIP замков

Регулировка по высоте



Регулировка по высоте составляет + 2,5 мм,

Полное выдвижение



Инструкция по монтажу ящика.

Закрепите направляющие к боковине каркаса.



Установите ящик на направляющие.



Закройте ящик, направляющие блокируются CLIP замками.


Инструкция по демонтажу ящика.

Нажмите на фасад, чтобы открыть ящик.



Откройте ящик полностью.



Разблокируйте CLIP замки нажатием.



Снимите ящик с направляющих.





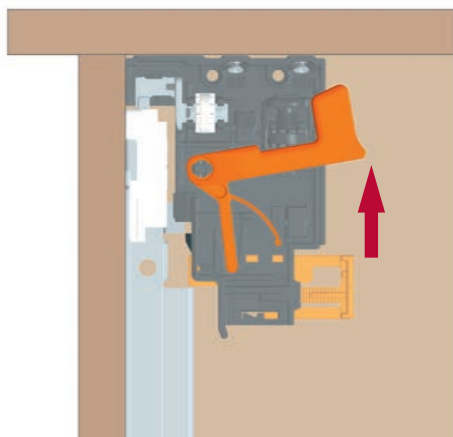
Расположите правый и левый замки на дне ящика со стороны фасада. Прикрепите замки при помощи саморезов к дну или фасаду ящика, как представлено на картинках ниже.



С новой запатентованной системой замков CLIP ящик может быть снят с обеих сторон, как спереди, так и с боков.

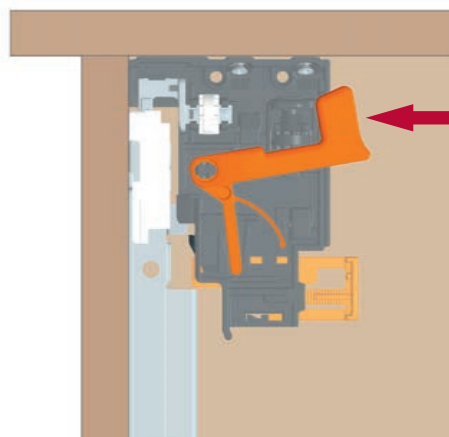
Фронтальное снятие

расположите руки под ящиком со стороны фасада и нажмите на оранжевые рычаги, одновременно потянув ящик вперёд (см. схему).



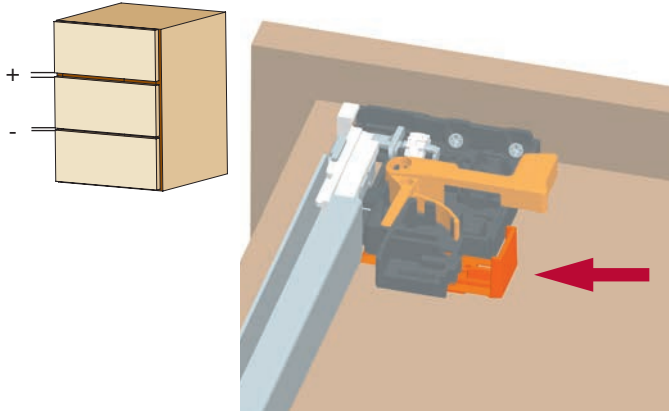
Боковое снятие

расположите руки под боковинами ящика и воздействуйте на рычаг, одновременно выдвигая ящик вперёд (см. схему).

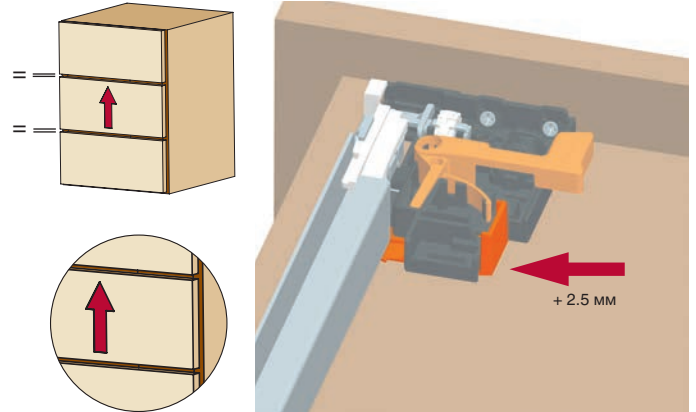


Регулировка по высоте +2,5 мм

Начальное положение рычагов для регулировки высоты.

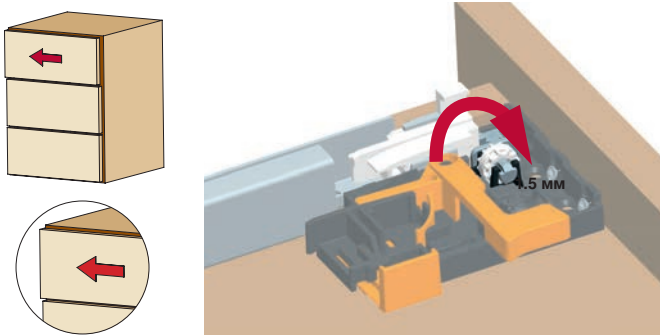


Нажмите на рычаг в сторону боковины ящика для того, чтобы выполнить регулировку по высоте. Для этой операции не нужно применять дополнительные инструменты.

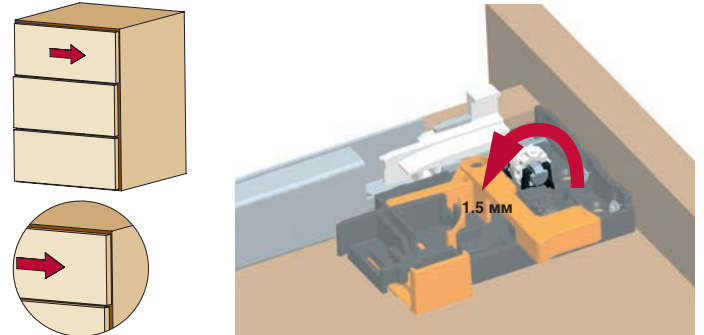


Боковые регулировки +1,5 мм -1,5 мм

Вращайте белое колесо в сторону фасада для того, чтобы фасад сдвинулся влево. Изначально колесо CLIP-замка установлено на цифре "0". Для этой операции не нужно применять дополнительные инструменты.



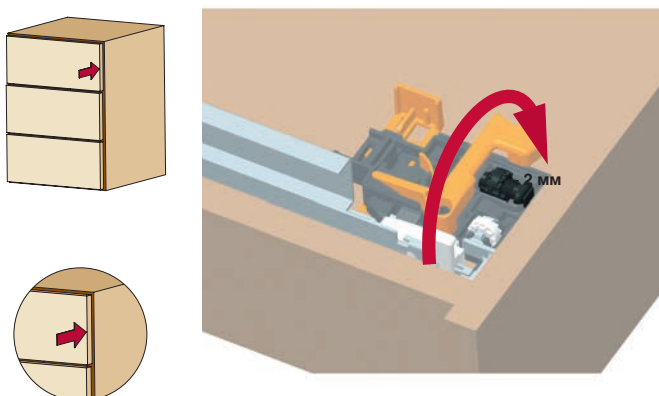
Вращайте колесо в обратную сторону по отношению к фасаду для того, чтобы фасад сдвинулся вправо. Изначально колесо CLIP-замка установлено на цифре "0". Для этой операции не нужно применять дополнительные инструменты.



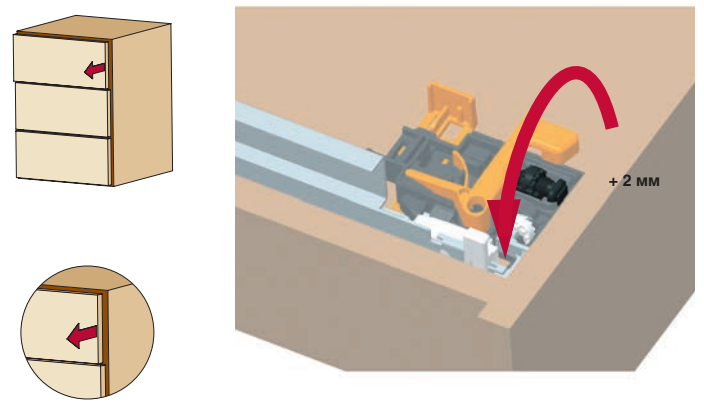
Мы предлагаем произвести боковые настройки обоих CLIP-замков, это позволит сохранить параллельность направляющих и плавное скольжение.

Регулировка по глубине +2 мм - 2 мм

Вращайте чёрное колесо внутрь ящика для того, чтобы уменьшить зазор между каркасом и фасадом. Изначально колесо CLIP-замка установлено на цифре "0". Для этой операции не нужно применять дополнительные инструменты.



Вращайте чёрное колесо наружу ящика для того, чтобы увеличить зазор между каркасом и ящиком. Изначально колесо CLIP-замка установлено на цифре "0". Для этой операции не нужно применять дополнительные инструменты.

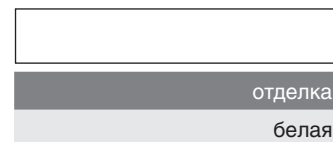


МЕТАБОКСЫ

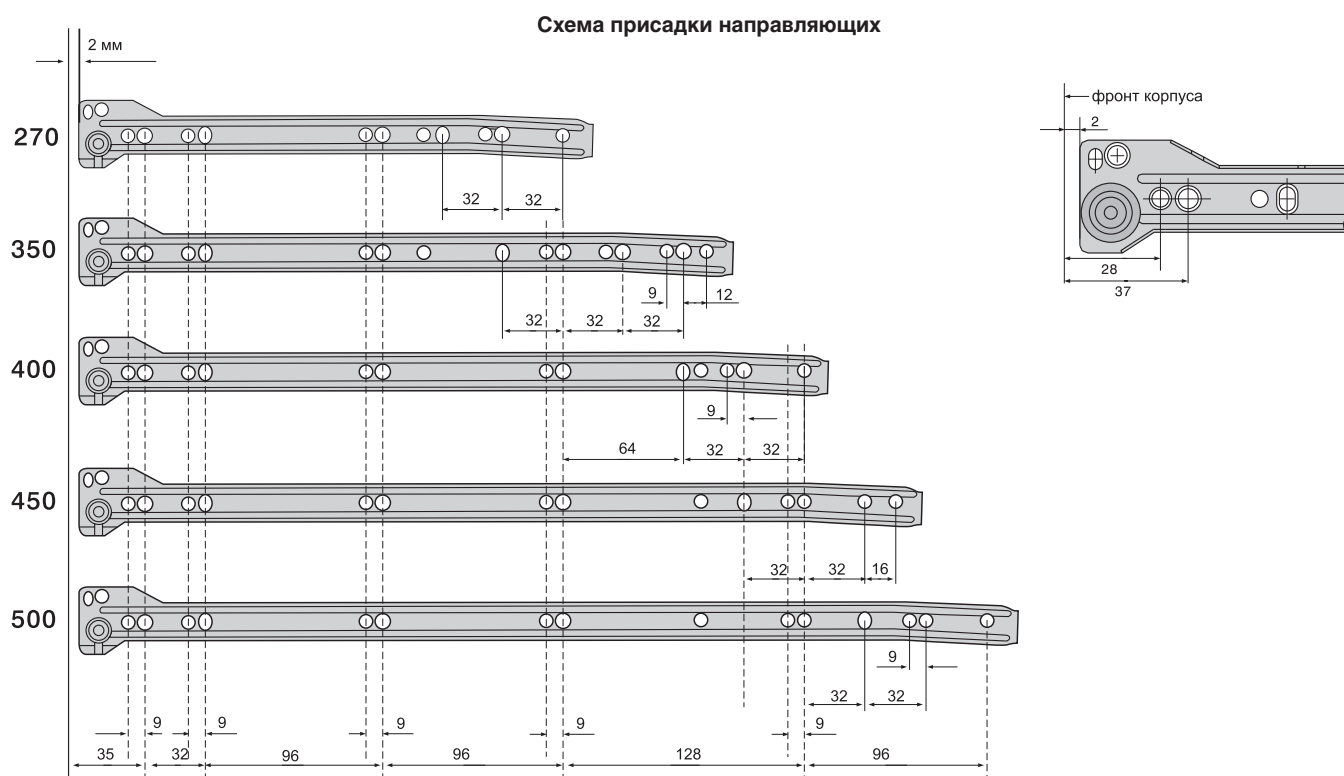
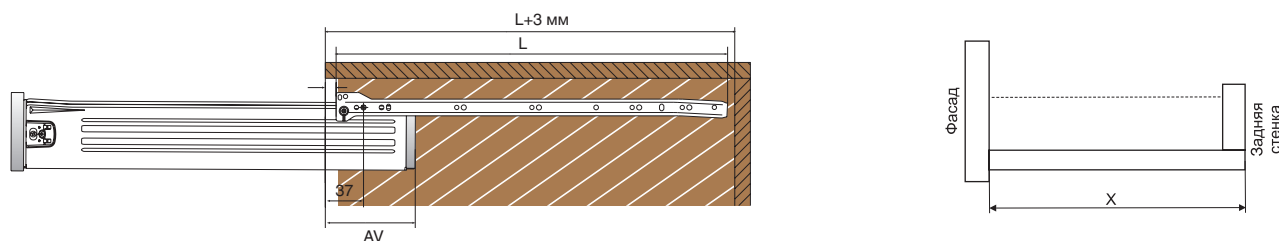


нагрузка на направляющие **25 кг**

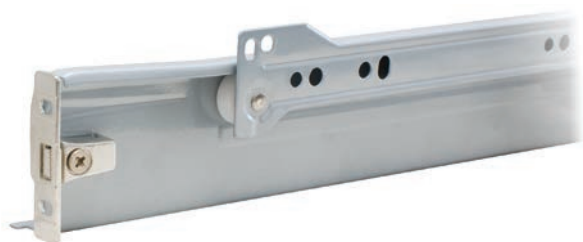
роликовые направляющие частичного выдвижения

**H.54****H.86****H.118****H.150****Основные характеристики:**

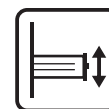
- Крепление фасада предустановленно
- Толщина стали 1,2 мм
- Эпоксидное покрытие
- Нагрузка 25 кг
- Открывание с двойной фиксацией
- Эффект автоматического закрывания
- Регулировка фасада по вертикали ± 1 мм
- Регулировка фасада по горизонтали ± 2 мм

**Таблица соответствия потери при выдвигении и длины направляющей**

L	270	350	400	450	500
AV	84	84	84	94	103
X	268	348	398	448	498



! Крепления фасада
входят в комплект



H.53

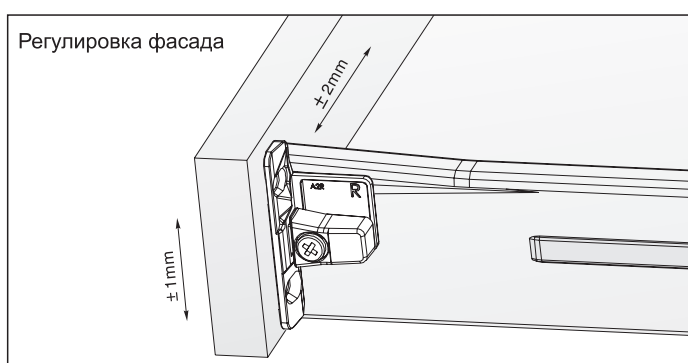
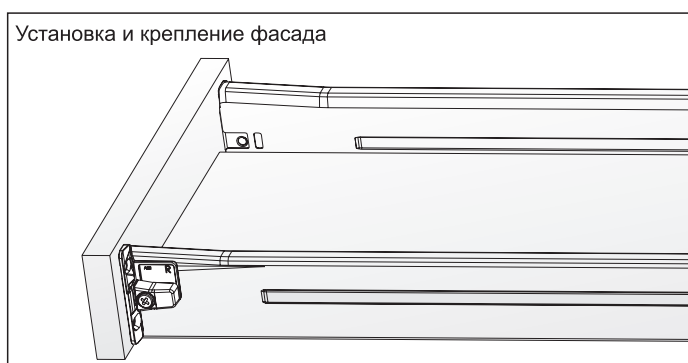
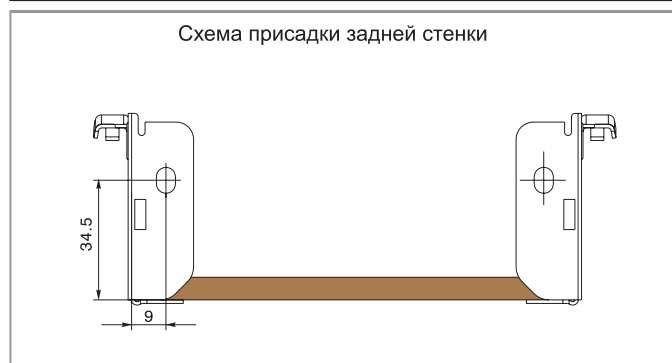
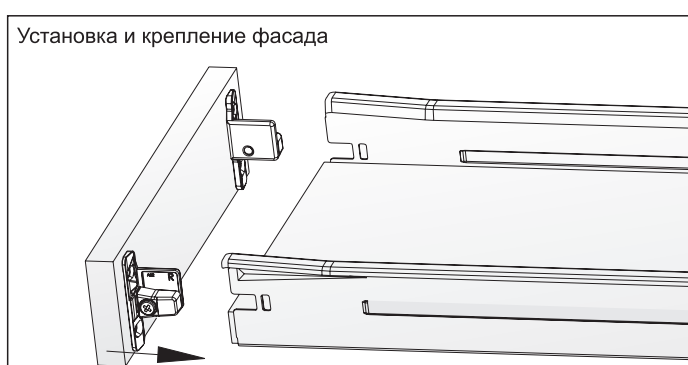
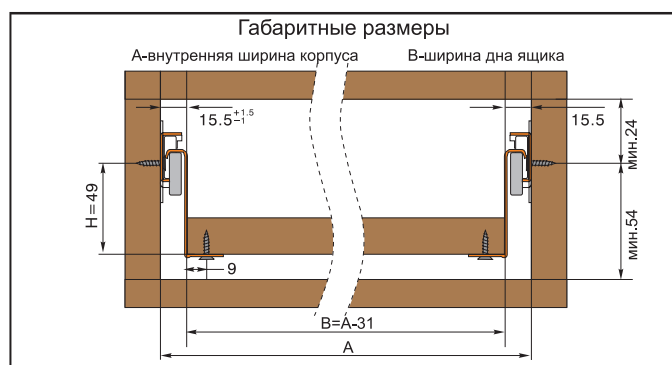
метабоксы высотой H=53 мм

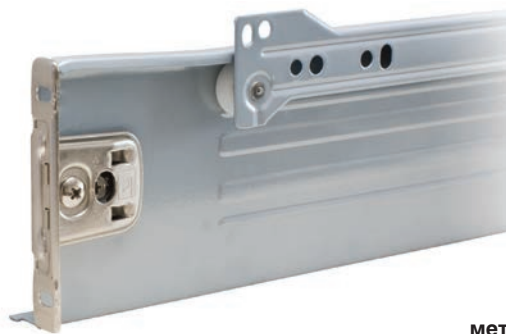
отделка
серый металлик

артикул	L, мм	материал	упаковка
INN.054.450.GM	450	сталь 1,2 мм	10 комплектов
INN.054.500.GM	500	сталь 1,2 мм	10 комплектов

отделка
белая

артикул	L, мм	материал	упаковка
INN.054.450.WH	450	сталь 1,2 мм	10 комплектов
INN.054.500.WH	500	сталь 1,2 мм	10 комплектов





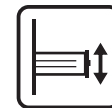
! Крепления фасада входят в комплект



Дополнительный выбор:



крышка декоративная
(левая/правая)
упаковка: 100 шт.
подробнее см. стр.20.26



H.86

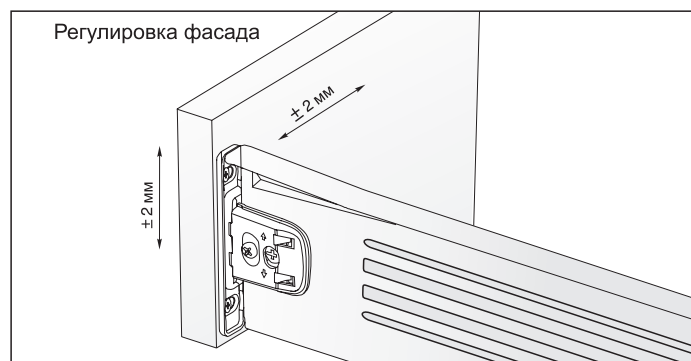
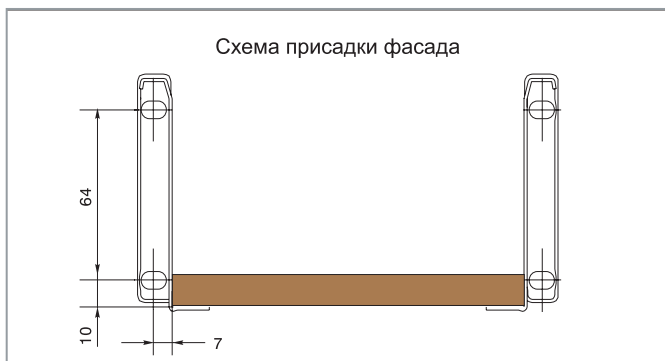
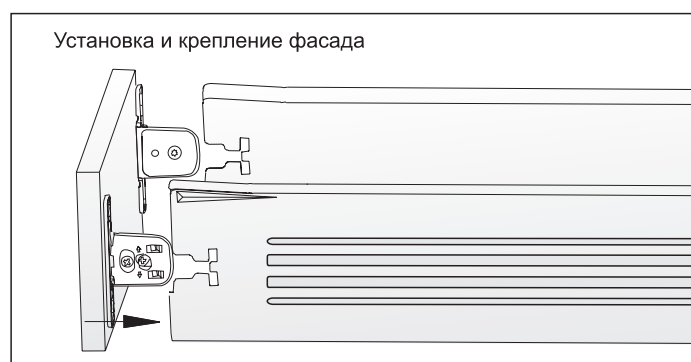
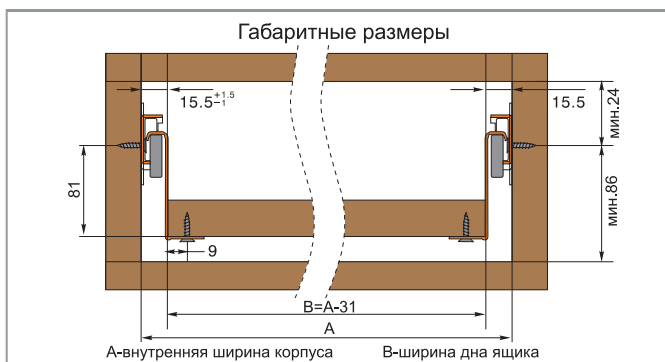
метабоксы высотой H=86 мм

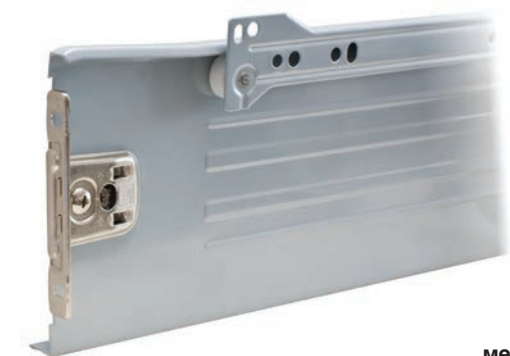
артикул	L, мм	материал	упаковка
INN.086.270.GM	270	сталь 1,2 мм	10 комплектов
INN.086.350.GM	350	сталь 1,2 мм	10 комплектов
INN.086.400.GM	400	сталь 1,2 мм	10 комплектов
INN.086.450.GM	450	сталь 1,2 мм	10 комплектов
INN.086.500.GM	500	сталь 1,2 мм	10 комплектов

артикул	L, мм	материал	упаковка
INN.086.270.WH	270	сталь 1,2 мм	10 комплектов
NEW INN.086.350.WH	350	сталь 1,2 мм	10 комплектов
NEW INN.086.400.WH	400	сталь 1,2 мм	10 комплектов
INN.086.450.WH	450	сталь 1,2 мм	10 комплектов
INN.086.500.WH	500	сталь 1,2 мм	10 комплектов

отделка
серый металллик

отделка
белая





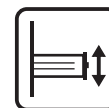
! Крепления фасада входят в комплект



Дополнительный выбор:



крышка декоративная (левая/правая)
упаковка: 100 шт.
подробнее см. стр.20.26



H.118

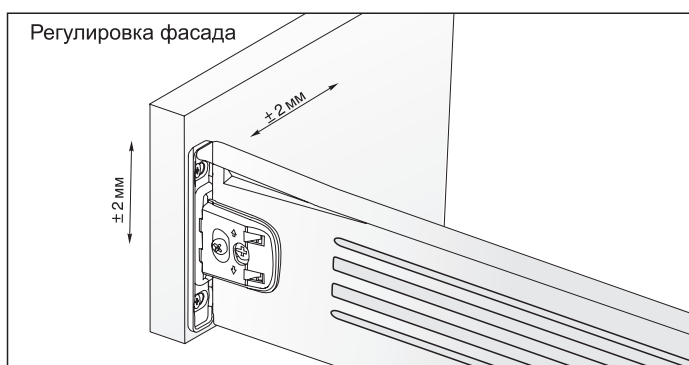
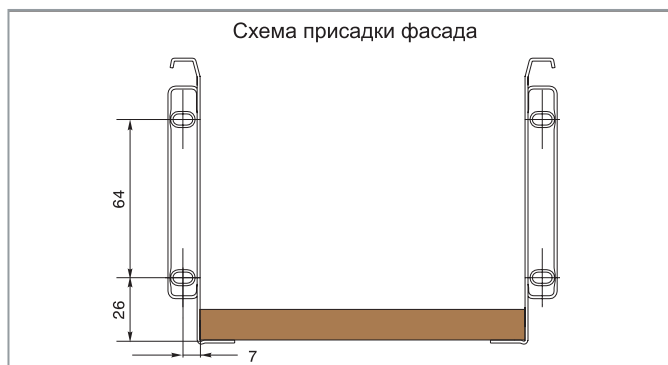
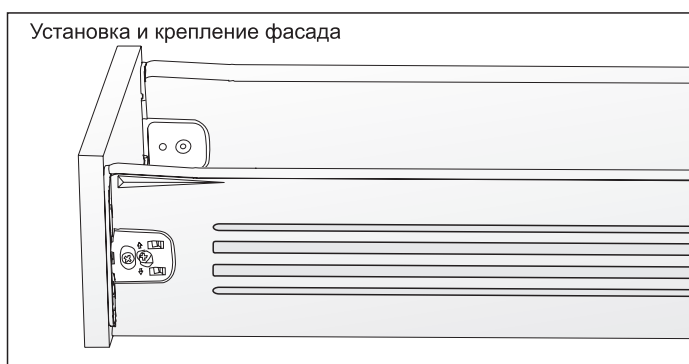
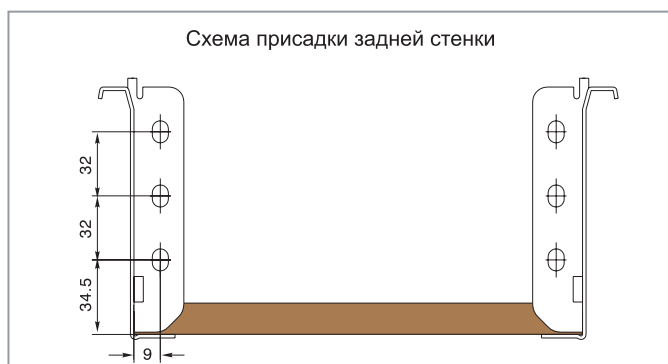
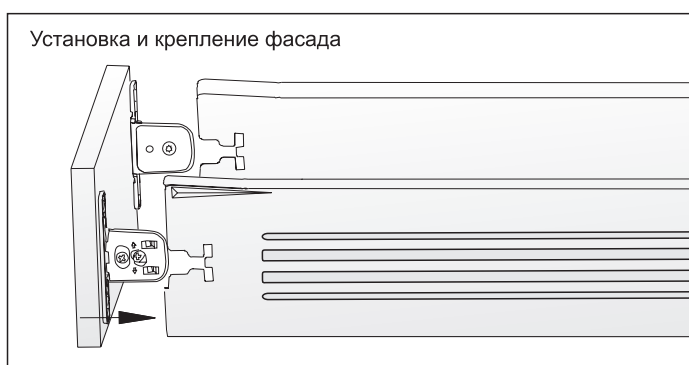
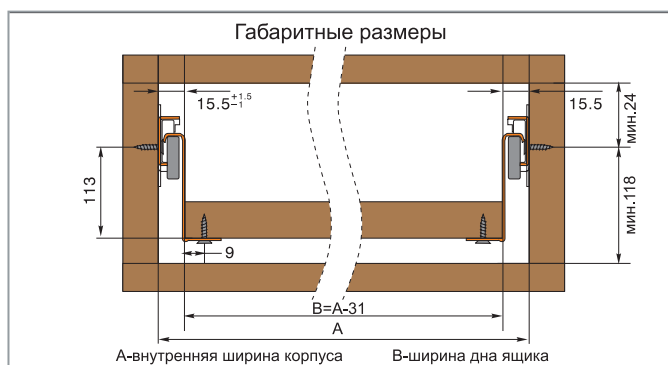
метабоксы высотой H=118 мм

артикул	L, мм	материал	упаковка
INN.118.450.GM	450	сталь 1,2 мм	10 комплектов
INN.118.500.GM	500	сталь 1,2 мм	10 комплектов

отделка
серый металлик

артикул	L, мм	материал	упаковка
INN.118.450.WH	450	сталь 1,2 мм	10 комплектов
INN.118.500.WH	500	сталь 1,2 мм	10 комплектов

отделка
белая





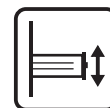
Крепления фасада
входят в комплект



Дополнительный выбор:



крышка декоративная
(левая/правая)
упаковка: 100 шт.
подробнее см. стр.20.26



H.150

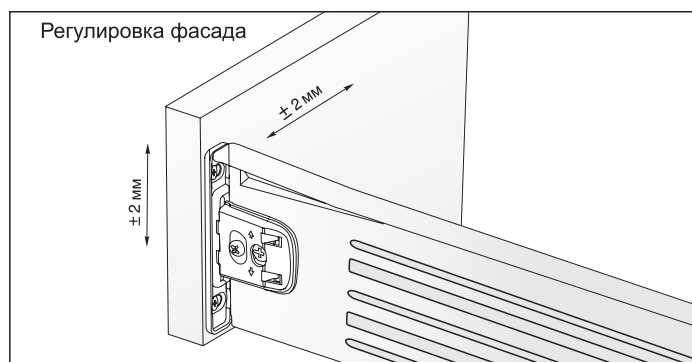
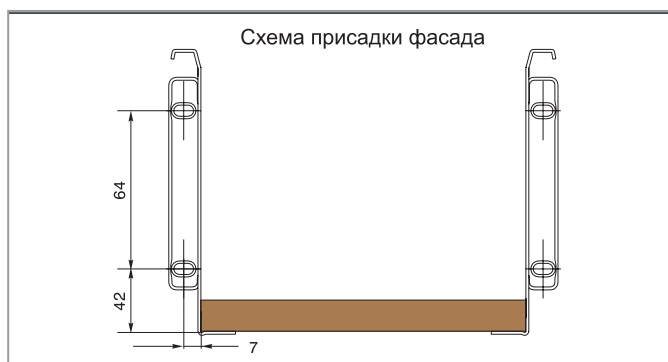
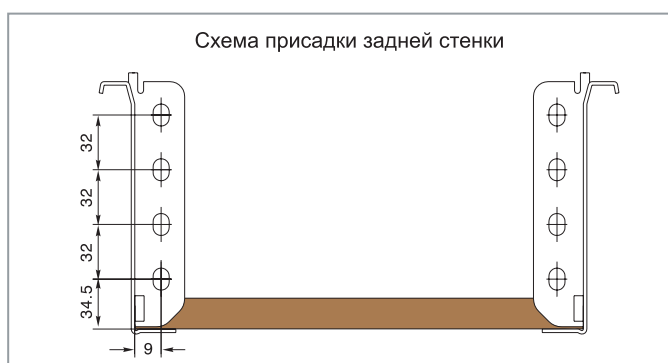
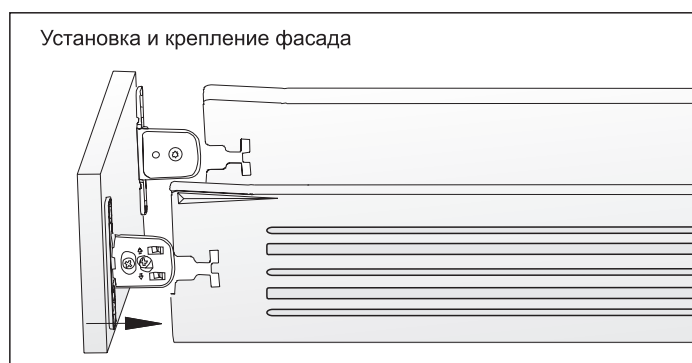
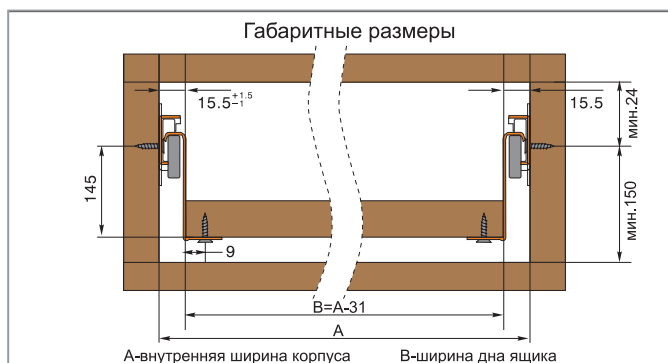
метабоксы высотой H=150 мм

отделка
серый металлик

артикул	L, мм	материал	упаковка
INN.150.350.GM	350	сталь 1,2 мм	10 комплектов
INN.150.400.GM	400	сталь 1,2 мм	10 комплектов
INN.150.450.GM	450	сталь 1,2 мм	10 комплектов
INN.150.500.GM	500	сталь 1,2 мм	10 комплектов

отделка
белая

артикул	L, мм	материал	упаковка
NEW INN.150.350.WH	350	сталь 1,2 мм	10 комплектов
INN.150.450.WH	450	сталь 1,2 мм	10 комплектов
INN.150.500.WH	500	сталь 1,2 мм	10 комплектов




 арт. INN.CAP.001.xx/L
 крышка декоративная (левая)

 арт. INN.CAP.001.xx/R
 крышка декоративная (правая)

артикул	материал	отделка	упаковка, шт.
INN.CAP.001.GM/L	пластик	серый металлик	100/100
INN.CAP.001.GM/R	пластик	серый металлик	100/100
INN.CAP.001.WH/L	пластик	белая	100/1000
INN.CAP.001.WH/R	пластик	белая	100/1000

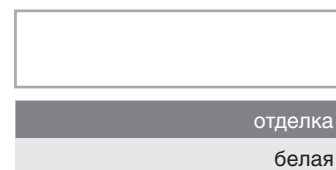
Дополнительный выбор:


ЛОГОТИП

 Возможно нанесение
 Вашего логотипа.

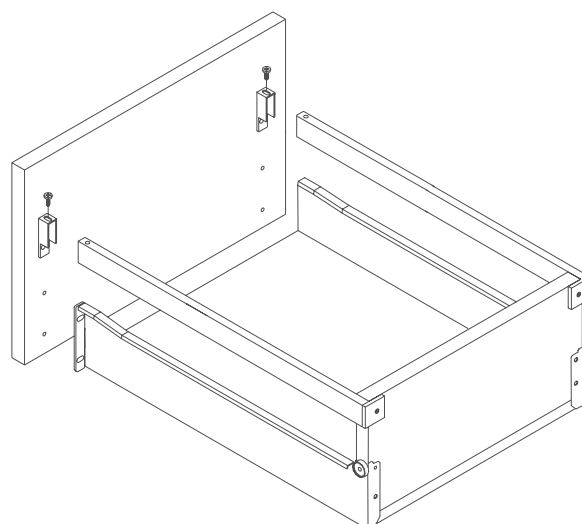

отделка

серый металлик



отделка

белая


комплекты расширителей для метабоксов INNER номинальной длиной 450 и 500 мм.

артикул	номинальная длина, мм	материал	отделка	упаковка
INN.OST.450.GM	450	сталь/пластик	серый металлик	20 комплектов
INN.OST.500.GM	500	сталь/пластик	серый металлик	20 комплектов

В комплект входит:

- профиль-расширитель 2 шт.
- крепеж профиля-расширителя фронтальный 2 шт.
- крепеж профиля-расширителя задний 2 шт.

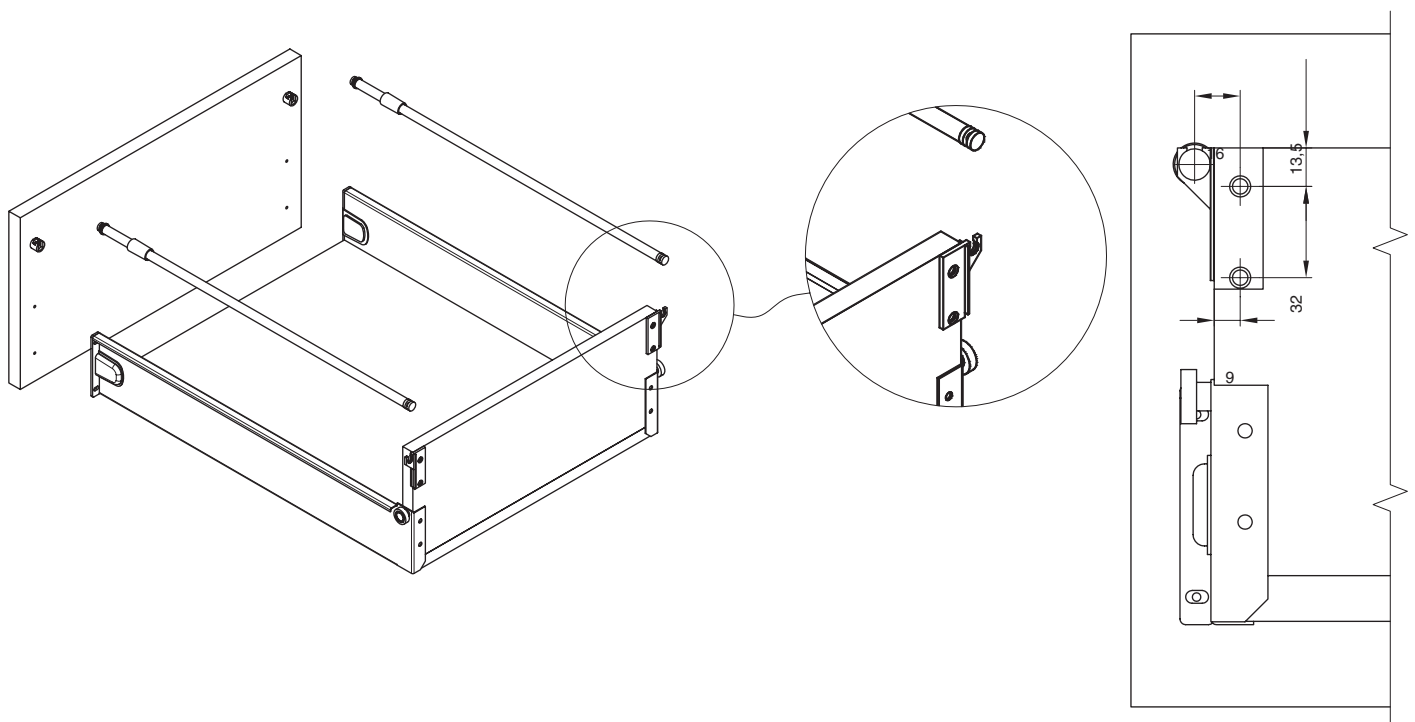
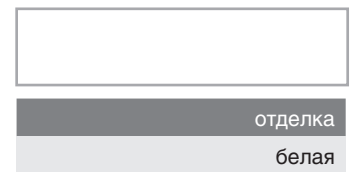
NEW

расширитель для метабокса

артикул	номинальная длина, мм	материал	отделка	упаковка
INN.ORT.450.GM	450	сталь/пластик	серый металлик	50 комплектов
INN.ORT.450.WH	450	сталь/пластик	белая	50 комплектов
INN.ORT.500.GM	500	сталь/пластик	серый металлик	50 комплектов
INN.ORT.500.WH	500	сталь/пластик	белая	20 комплектов

В комплект входит:

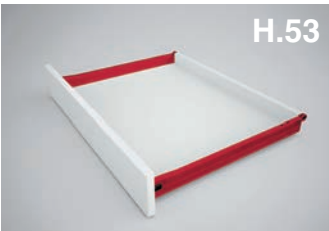
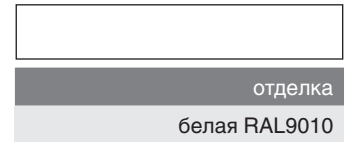
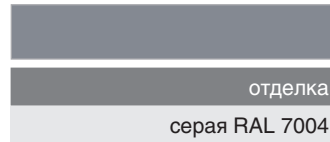
- профиль-расширитель 2 шт.
- крепеж профиля-расширителя фронтальный 2 шт.
- крепеж профиля-расширителя задний 2 шт.





нагрузка на направляющие **25 кг**

80% направляющие частичного выдвигания



Основные характеристики:

- Автоматическое закрывание
- Вертикальная регулировка фасада $\pm 1,5$ мм
- Антишумовое эпоксидное покрытие
- Пластиковые ролики
- Нагрузка 25 кг

Схема присадки направляющих

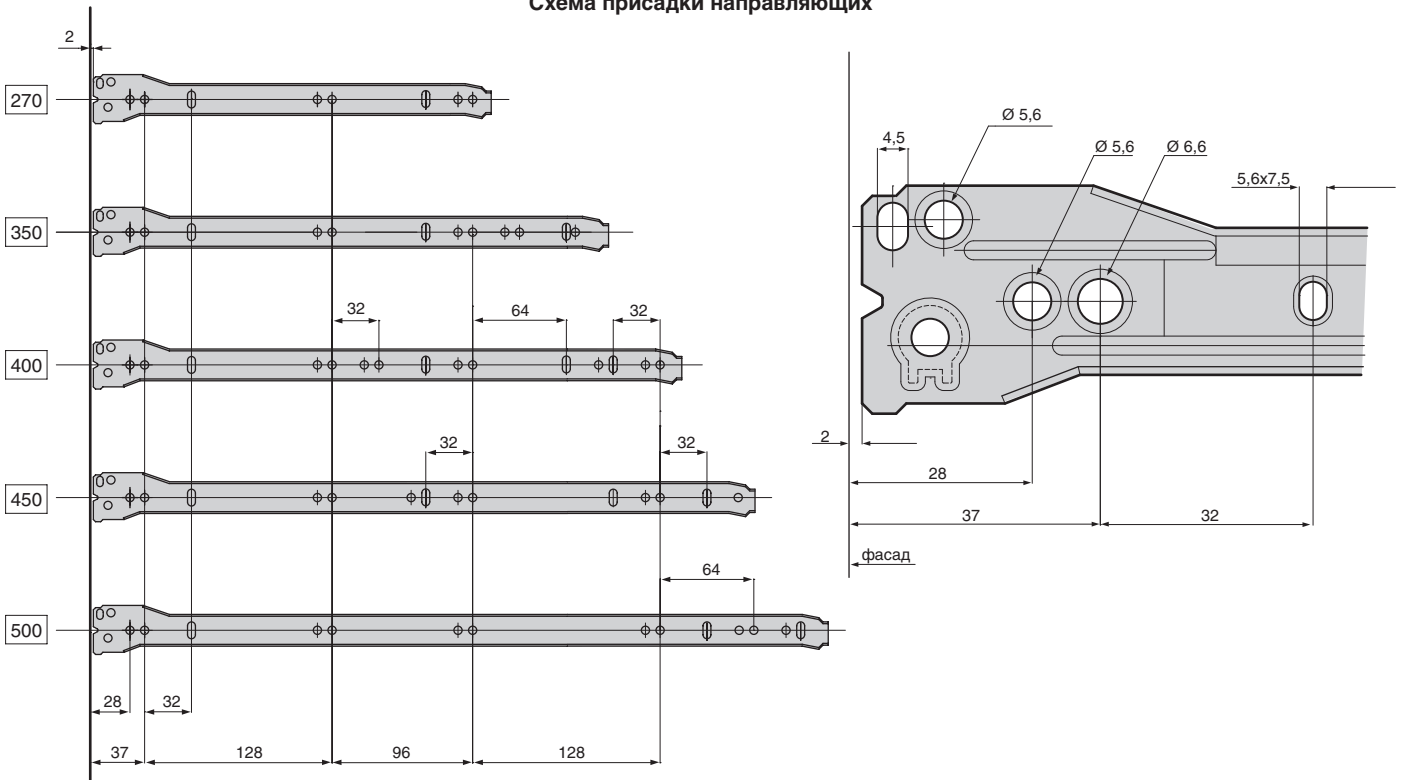
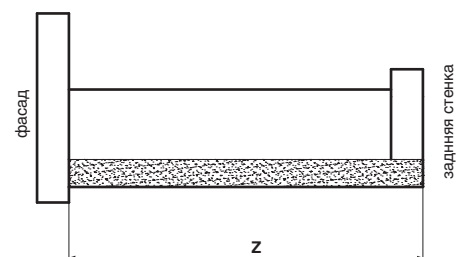
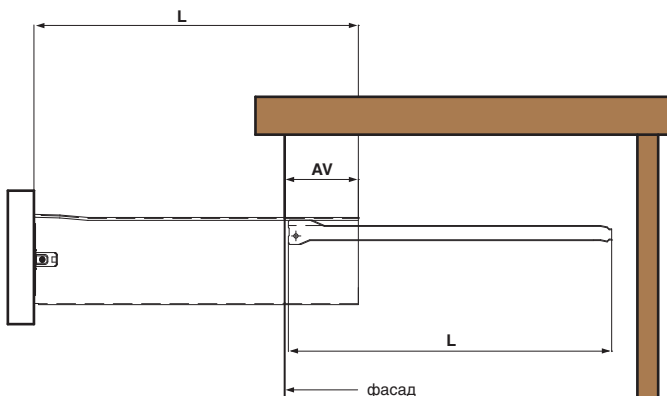
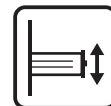


Таблица соответствия потери при выдвигении и длины направляющей



L	270	350	400	450	500
AV	75	75	100	100	100
Z	268	348	398	448	498

**H.53****метабоксы высотой H=53 мм**

отделка
серая RAL 7004

артикул	L, мм	материал	упаковка
58.0551.C6.45.0000	450	сталь	10 комплектов
58.0551.C6.50.0000	500	сталь	10 комплектов

NEW
отделка
белая RAL9010

артикул	L, мм	материал	упаковка
58.0551.C1.45.0000	450	сталь	10 комплектов
58.0551.C1.50.0000	500	сталь	10 комплектов

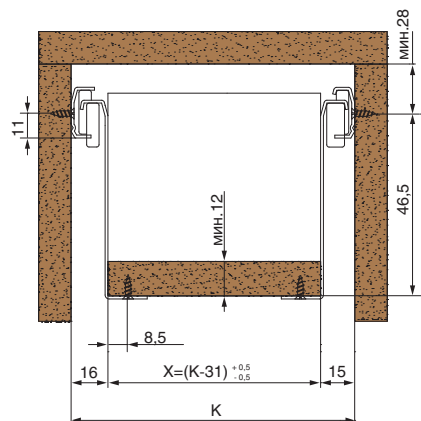
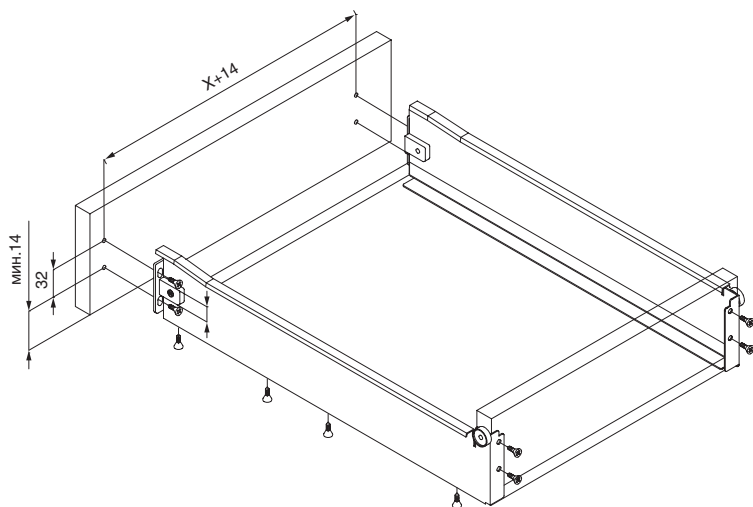
Габаритные и установочные размеры

Схема присадки фасада

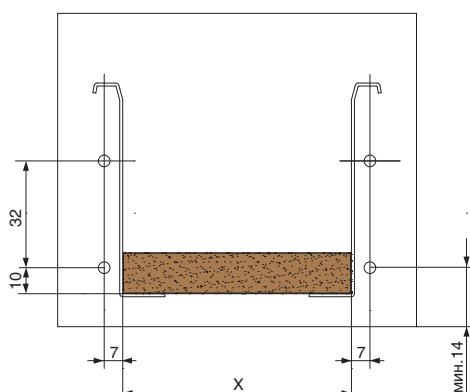
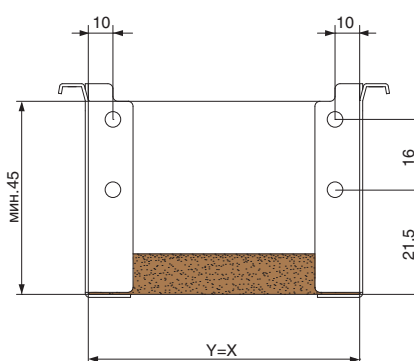
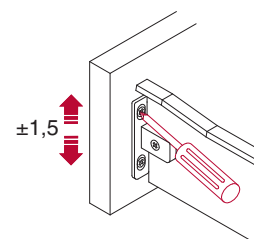
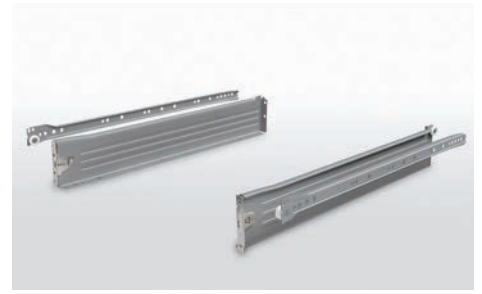


Схема присадки задней стенки



Регулировка фасада



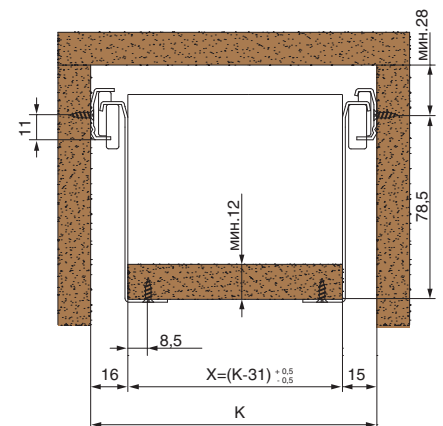
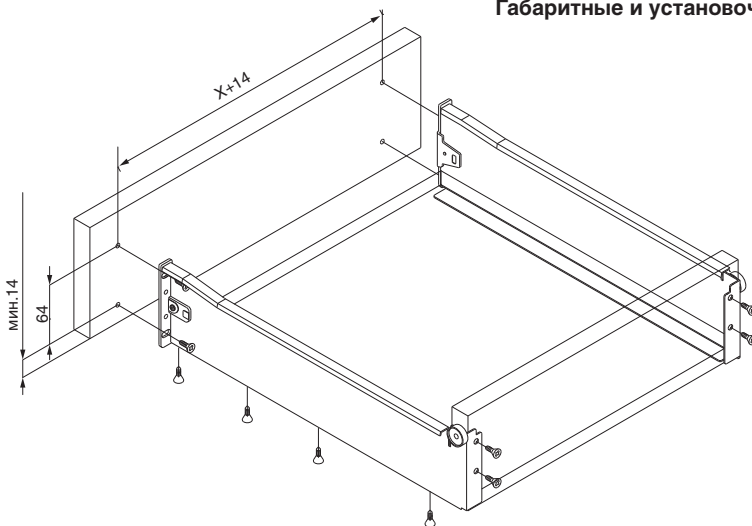
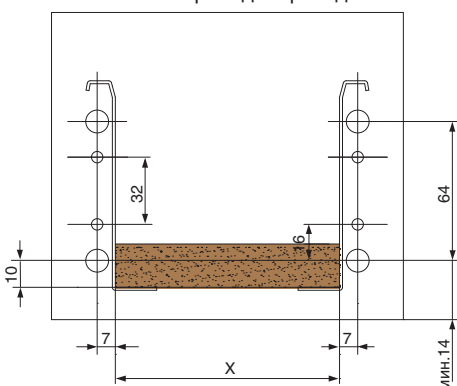
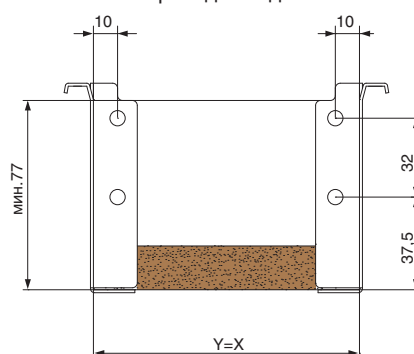
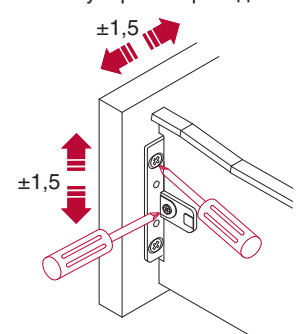

метабоксы высотой H=85 мм

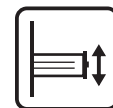
отделка
серая RAL 7004

артикул	L, мм	материал	упаковка
NEW 58.0651.C6.27G.000	270	сталь	10 комплектов
58.0651.C6.35G.000	350	сталь	10 комплектов
58.0651.C6.40G.000	400	сталь	10 комплектов
58.0651.C6.45G.000	450	сталь	10 комплектов
58.0651.C6.50G.000	500	сталь	10 комплектов

NEW
отделка
белая RAL9010

артикул	L, мм	материал	упаковка
58.0651.C1.27G.000	270	сталь	10 комплектов
58.0651.C1.35G.000	350	сталь	10 комплектов
58.0651.C1.40G.000	400	сталь	10 комплектов
58.0651.C1.45G.000	450	сталь	10 комплектов
58.0651.C1.50G.000	500	сталь	10 комплектов

Габаритные и установочные размеры

Схема присадки фасада

Схема присадки задней стенки

Регулировка фасада




H.117

метабоксы высотой H=117 мм

отделка
серая RAL 7004

артикул	L, мм	материал	упаковка
58.0751.C6.45G.000	450	сталь	10 комплектов
58.0751.C6.50G.000	500	сталь	10 комплектов

NEW
отделка
белая RAL9010

артикул	L, мм	материал	упаковка
58.0751.C1.45G.000	450	сталь	10 комплектов
58.0751.C1.50G.000	500	сталь	10 комплектов

Габаритные и установочные размеры

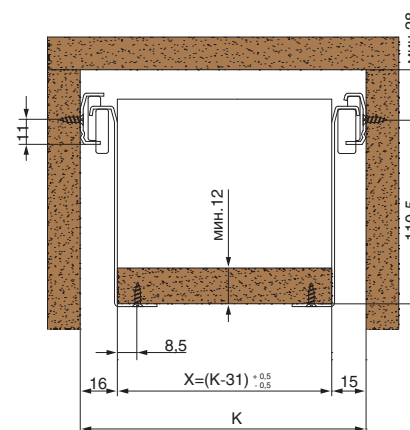
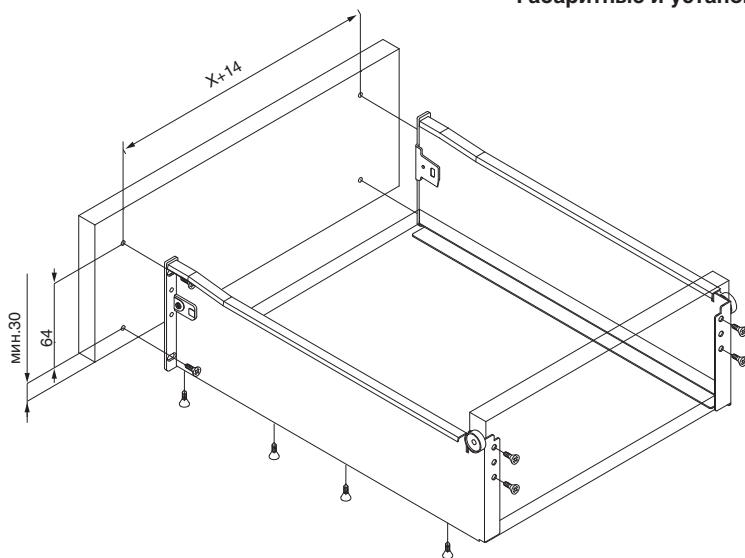


Схема присадки фасада

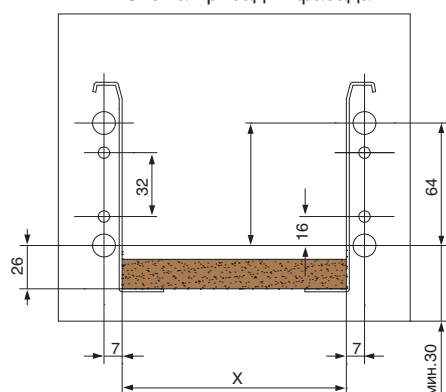
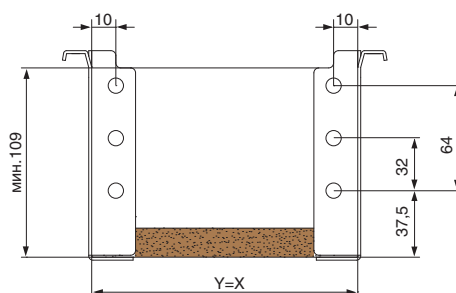
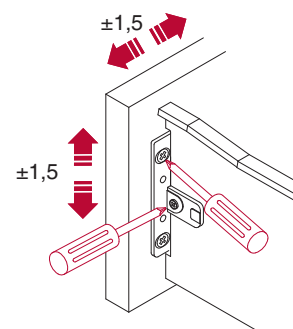
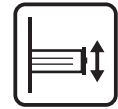
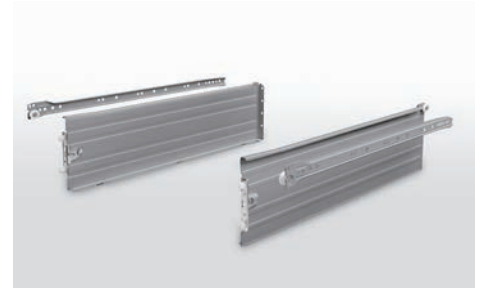


Схема присадки задней стенки



Регулировка фасада



**H.150****метабоксы высотой H=150 мм**

артикул	L, мм	материал	упаковка
NEW 58.0851.C6.35G.000	350	сталь	10 комплектов
NEW 58.0851.C6.40G.000	400	сталь	10 комплектов
58.0851.C6.45G.000	450	сталь	10 комплектов
58.0851.C6.50G.000	500	сталь	10 комплектов

артикул	L, мм	материал	упаковка
NEW 58.0851.C1.35G.000	350	сталь	10 комплектов
58.0851.C1.40G.000	400	сталь	10 комплектов
58.0851.C1.45G.000	450	сталь	10 комплектов
58.0851.C1.50G.000	500	сталь	10 комплектов

отделка
серая RAL 7004

NEW
отделка
белая RAL9010

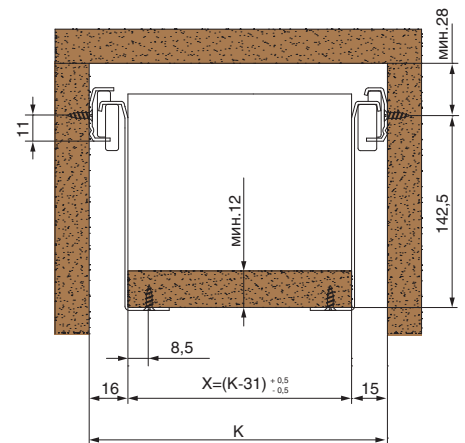
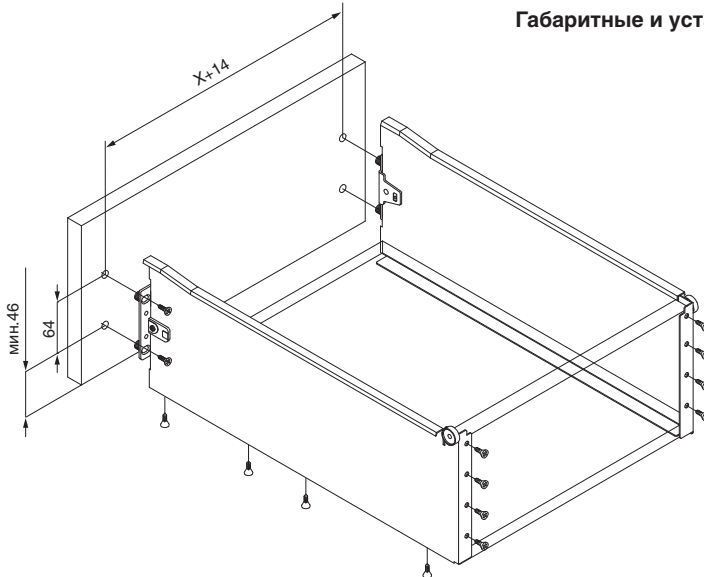
Габаритные и установочные размеры

Схема присадки фасада

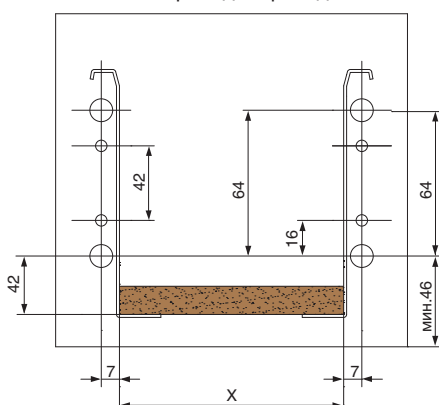
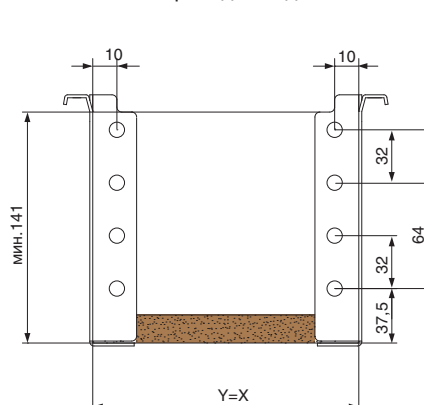
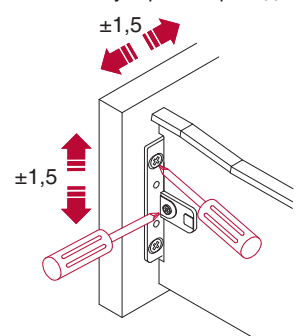
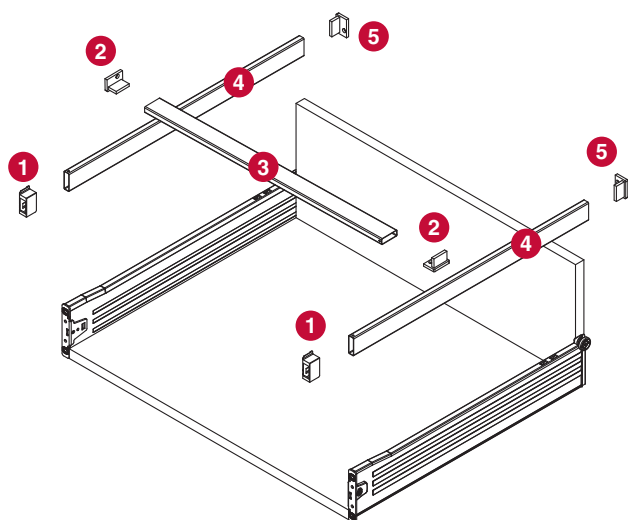
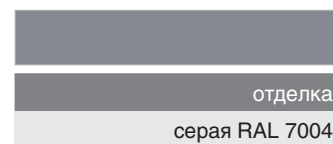
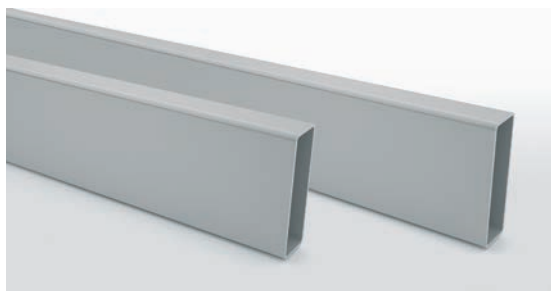


Схема присадки задней стенки



Регулировка фасада





- 1** Крепеж профиля-расширителя фронтальный
- 2** Крепеж профиля-делителя
- 3** Профиль-делитель
- 4** Профиль-расширитель
- 5** Крепеж профиля-расширителя задний



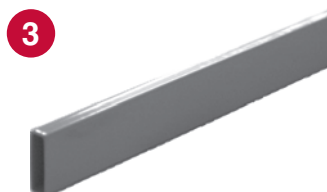
арт. 2Н.0172.12.18.0CF



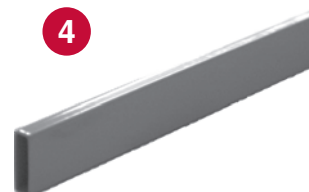
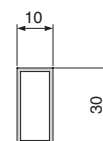
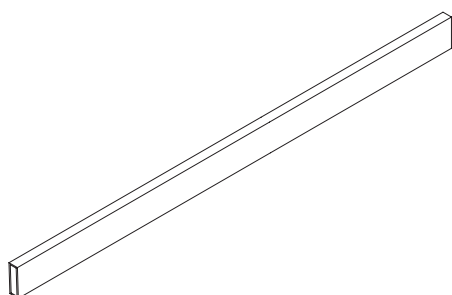
арт. 2Н.0172.12.28.00А



арт. 2Н.0172.12.08.0CF



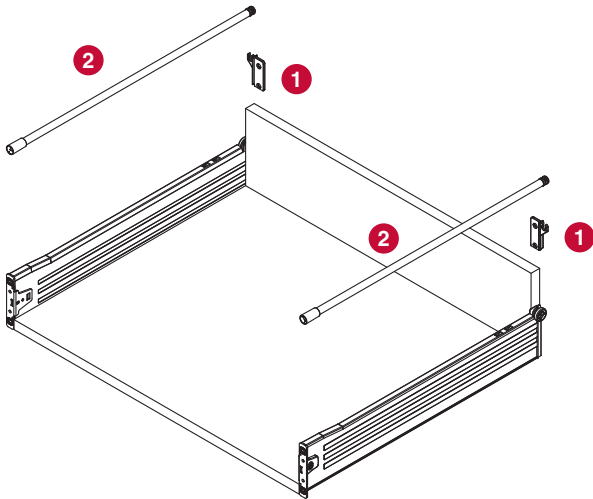
арт. 34.0ТТ0.06.831.00

арт. 34.0ТL0.0X.XX6.00
XX - переменный индекс, см. таблицу

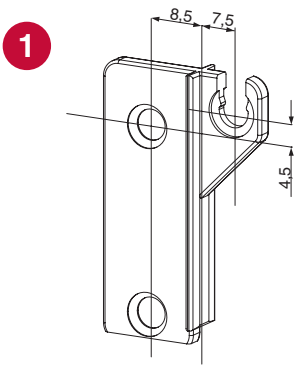
артикул	L - номинальная длина metaboxa, мм	длина профиля-расширителя, мм	материал	отделка	упаковка, шт.
34.0ТL0.06.396.00	400	395	сталь	серая (RAL 7004)	100
34.0ТL0.06.446.00	450	445	сталь	серая (RAL 7004)	100
34.0ТL0.06.496.00	500	495	сталь	серая (RAL 7004)	100
34.0ТТ0.06.831.00		831	сталь	серая (RAL 7004)	100
2Н.0172.12.18.0CF			пластик	серая	100
2Н.0172.12.08.0CF			пластик	серая	100
2Н.0172.12.28.00А			пластик	серая	100



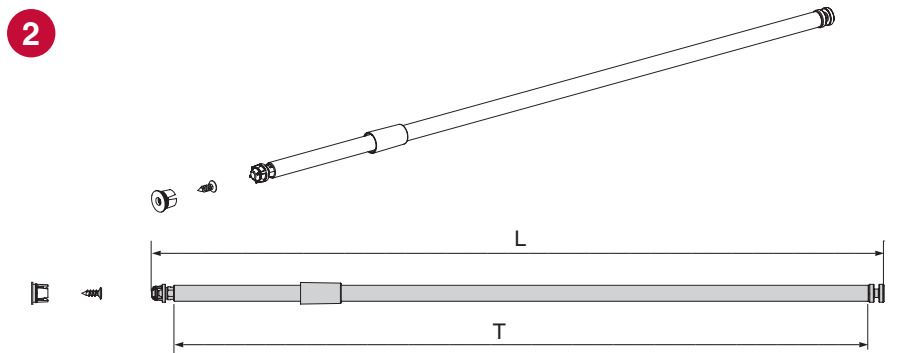
отделка	серая RAL 7004
отделка	белая RAL9010



- 1** Крепеж профиля-расширителя задний
- 2** Профиль-расширитель



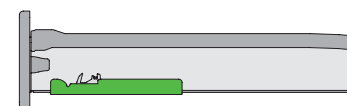
арт.58.03AP.05.0000000



арт.58.0TLB.0X.XXX.5000

XX - переменный индекс, см. таблицу

артикул	L - номинальная длина metaboxa, мм	T - длина профиля-расширителя, мм	материал	отделка	упаковка, шт.
58.0TLB.01.350.5000	350	327,5	сталь	белая (RAL 9010)	100
58.0TLB.06.350.5000	350	327,5	сталь	серая (RAL 7004)	100
58.0TLB.01.400.5000	400	377,5	сталь	белая (RAL 9010)	100
58.0TLB.06.400.5000	400	377,5	сталь	серая (RAL 7004)	100
58.0TLB.01.450.5000	450	427,5	сталь	белая (RAL 9010)	100
58.0TLB.06.450.5000	450	427,5	сталь	серая (RAL 7004)	100
58.0TLB.01.500.5000	500	477,5	сталь	белая (RAL 9010)	100
58.0TLB.06.500.5000	500	477,5	сталь	серая (RAL 7004)	100
58.03AP.05.0000000			пластик	никель	200



артикул

материал

упаковка

500ZSD0000002C1

сталь, пластик

1 комплект

Основные характеристики:

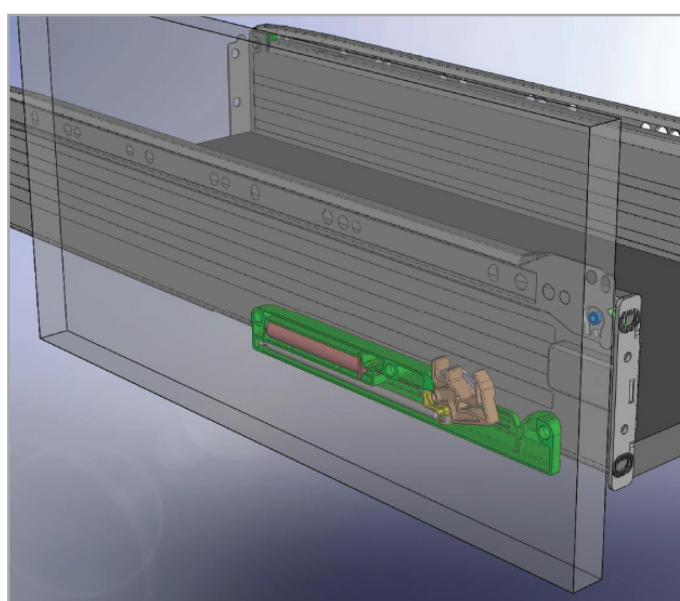
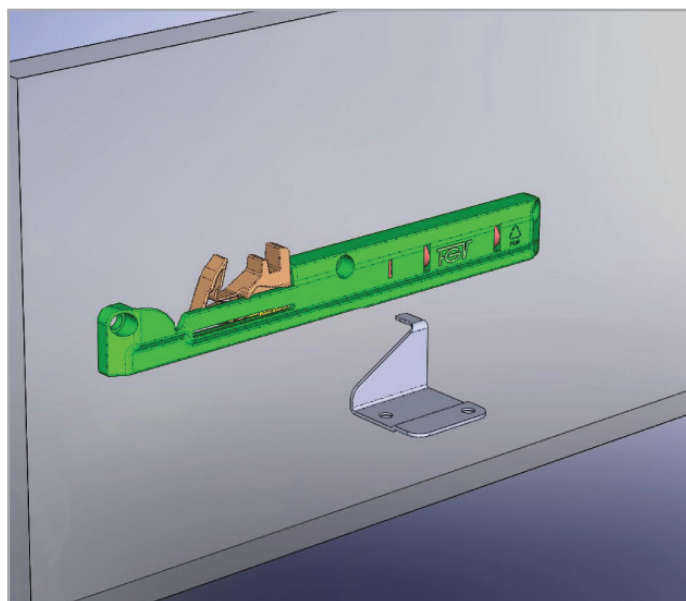
Компания MAKMART представляет систему доводчиков SlowMotion Zeta от итальянской компании FGV.

Система позволяет придать стандартным метабоксам новое качество - «эффект мягкого закрывания» и состоит из комплекта демпферов, установленных в белый пластиковый корпус, комплекта креплений-фиксаторов и шаблона для присадки (только для метабоксов FGV). Доводчики устанавливаются на каркас шкафа, а крепления-фиксаторы - непосредственно на дно ящика.

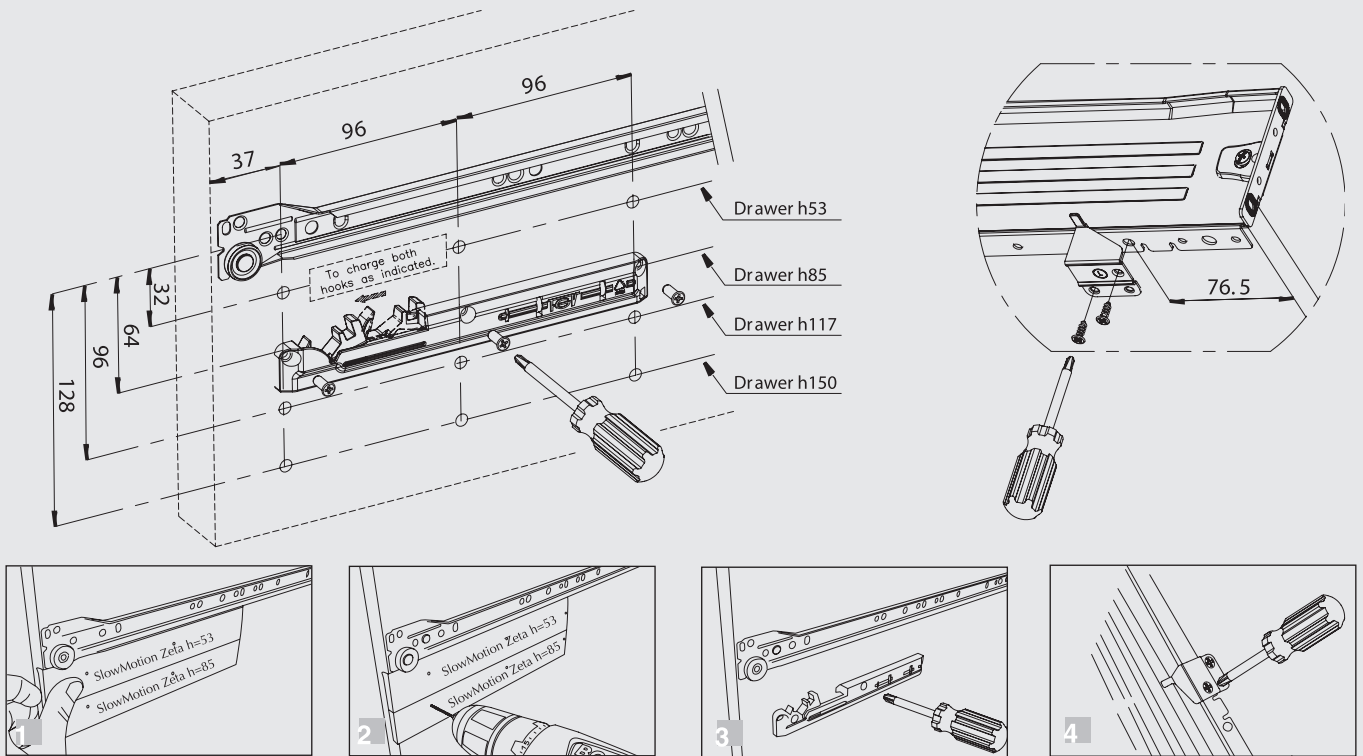
Система доводчиков SlowMotion Zeta совместима со всеми стандартными метабоксами FGV, а также метабоксами других производителей (при условии изменения присадочных размеров). Для небольших ящиков (с нагрузкой до 10 кг) можно установить только один доводчик с любой стороны.

В комплект входит:

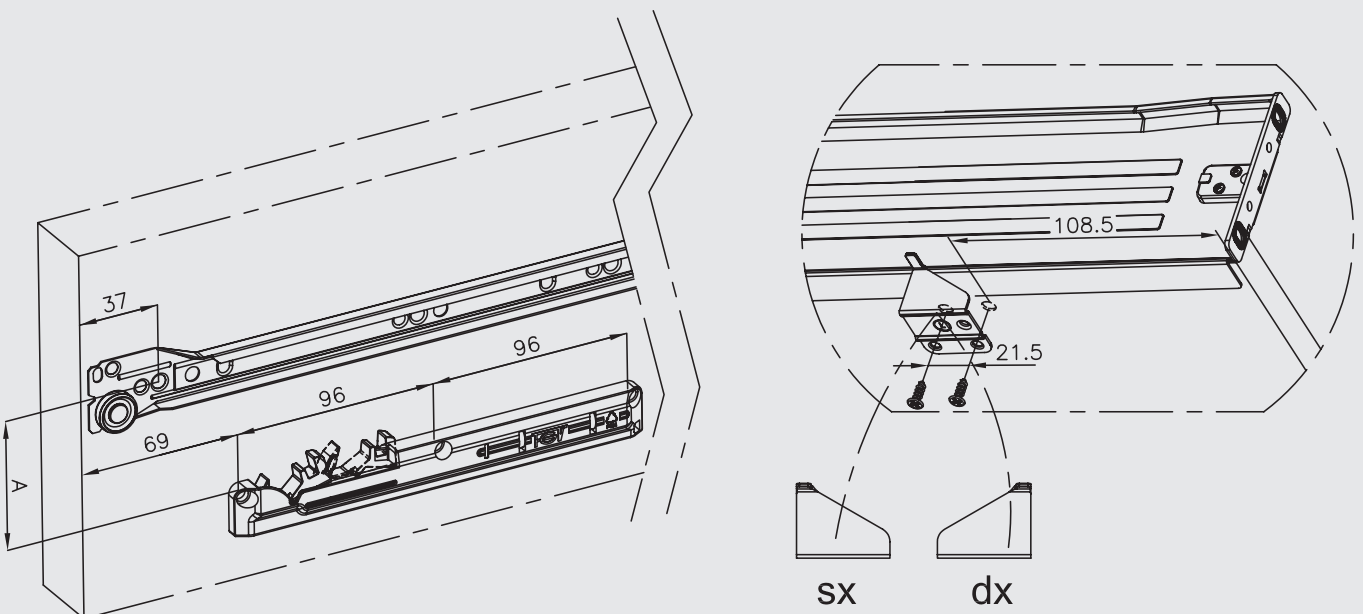
- Доводчик правый
- Доводчик левый
- Крепление-фиксатор правый
- Крепление-фиксатор левый
- Шаблон для присадки на метабоксы FGV



Присадки под метабоксы FGV



Присадки под метабоксы других производителей



Метабокс Blum, Inner

высота метабокса, мм	A
53	34,5
85	66,5
117	98,5
149	130,5

Метабокс Grass

высота метабокса, мм	A
53	-
85	61
117	93
150	125

Метабокс Impaz Harn

высота метабокса, мм	A
53	-
85	66,5
117	-
149	-


**доводчик SlowMotion Zeta для
 метабоксов, универсальный**


отделка
белая RAL 9010

артикул	материал	упаковка, шт.
59.0720.01.Z0X.0020	пластик / металл	200

активатор для SlowMotion Zeta


отделка	отделка
белая RAL 9010	серая RAL 7042

артикул	материал	цвет	упаковка, шт.
59.072D.01.Z00.0020	пластик	белый RAL 9010	200
59.072D.06.Z00.0020	пластик	серый RAL 7042	200

**Подбор кол-ва доводчиков в зависимости от ширины каркаса
 и глубины метабокса**

метабокс		ширина каркаса, мм					
		300 350	400 450	500	600	700	800 900
глубина, мм	250	1	1	1	1	2	2
	270	1	1	1	1	2	2
	350	1	1	1	1	2	2
	400	1	1	1	1	2	2
	450	1	1	1	2	2	2
	500	1	1	2	2	2	2
	550	1	1	2	2	2	2

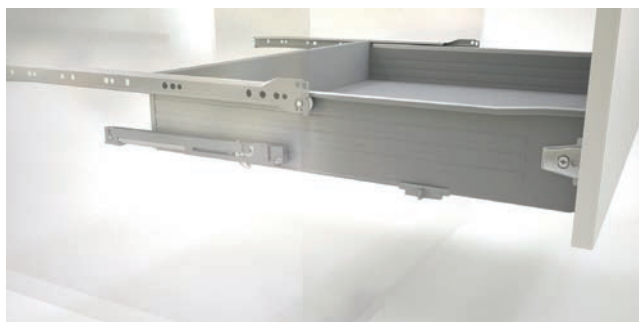
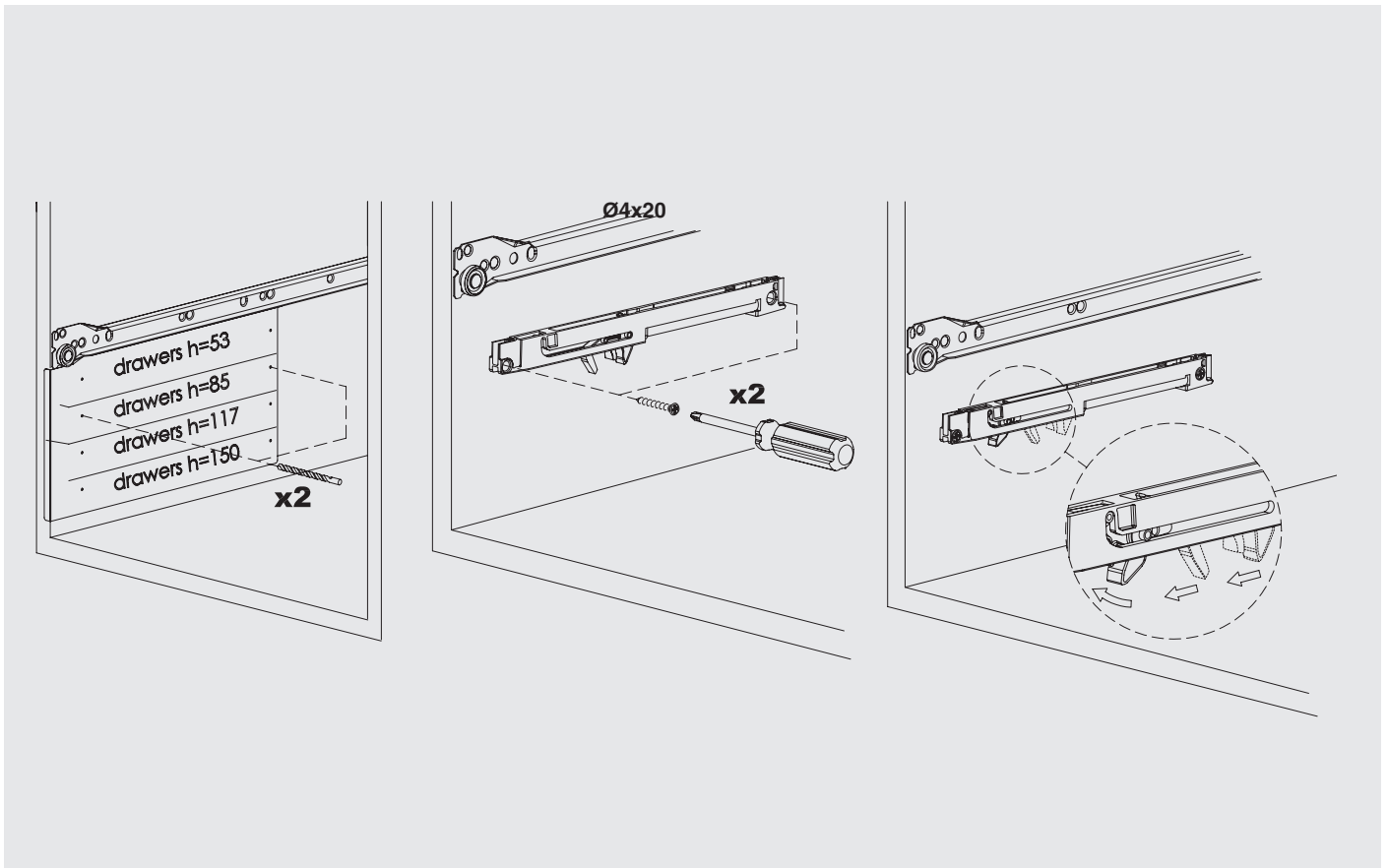
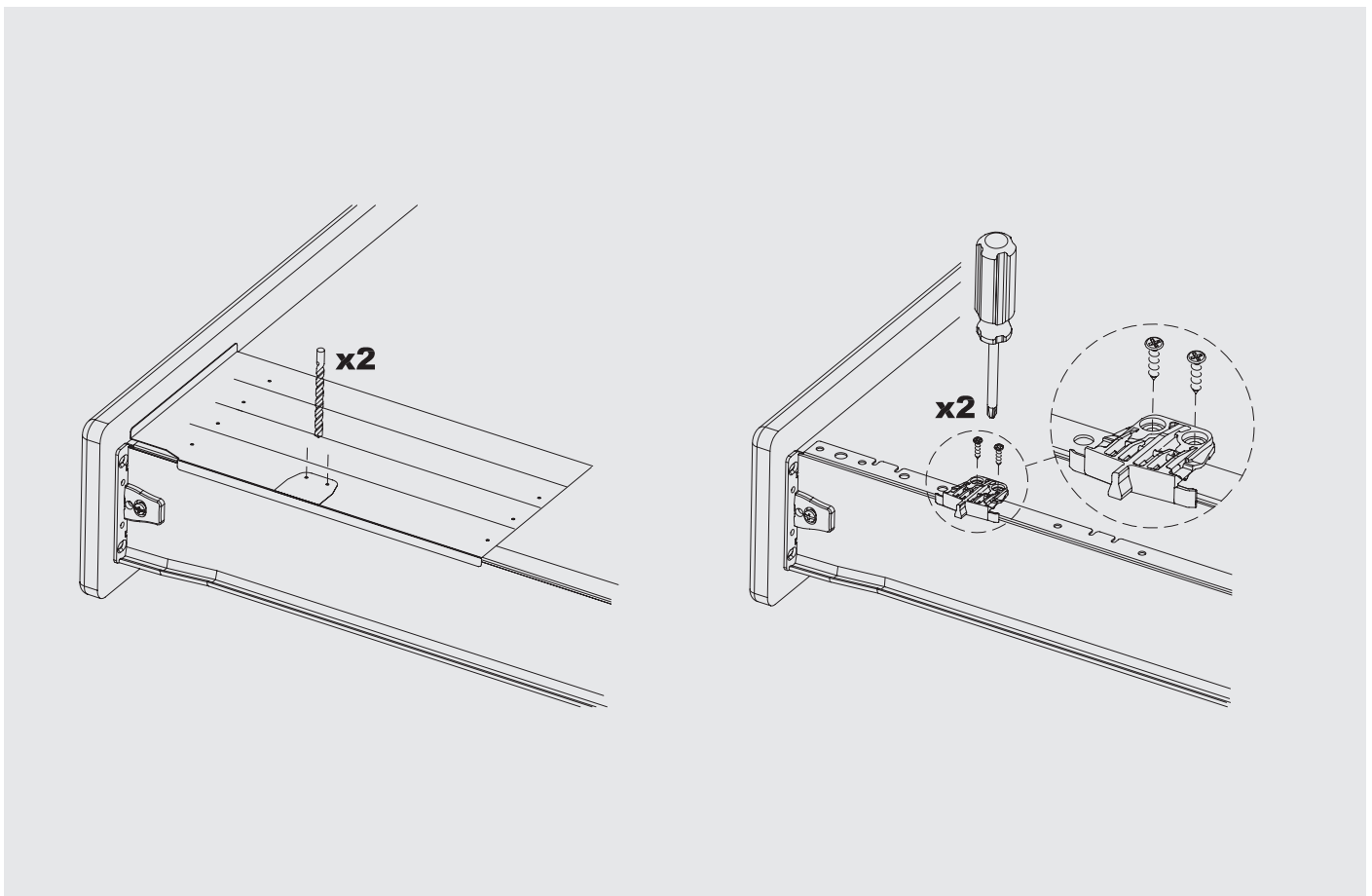
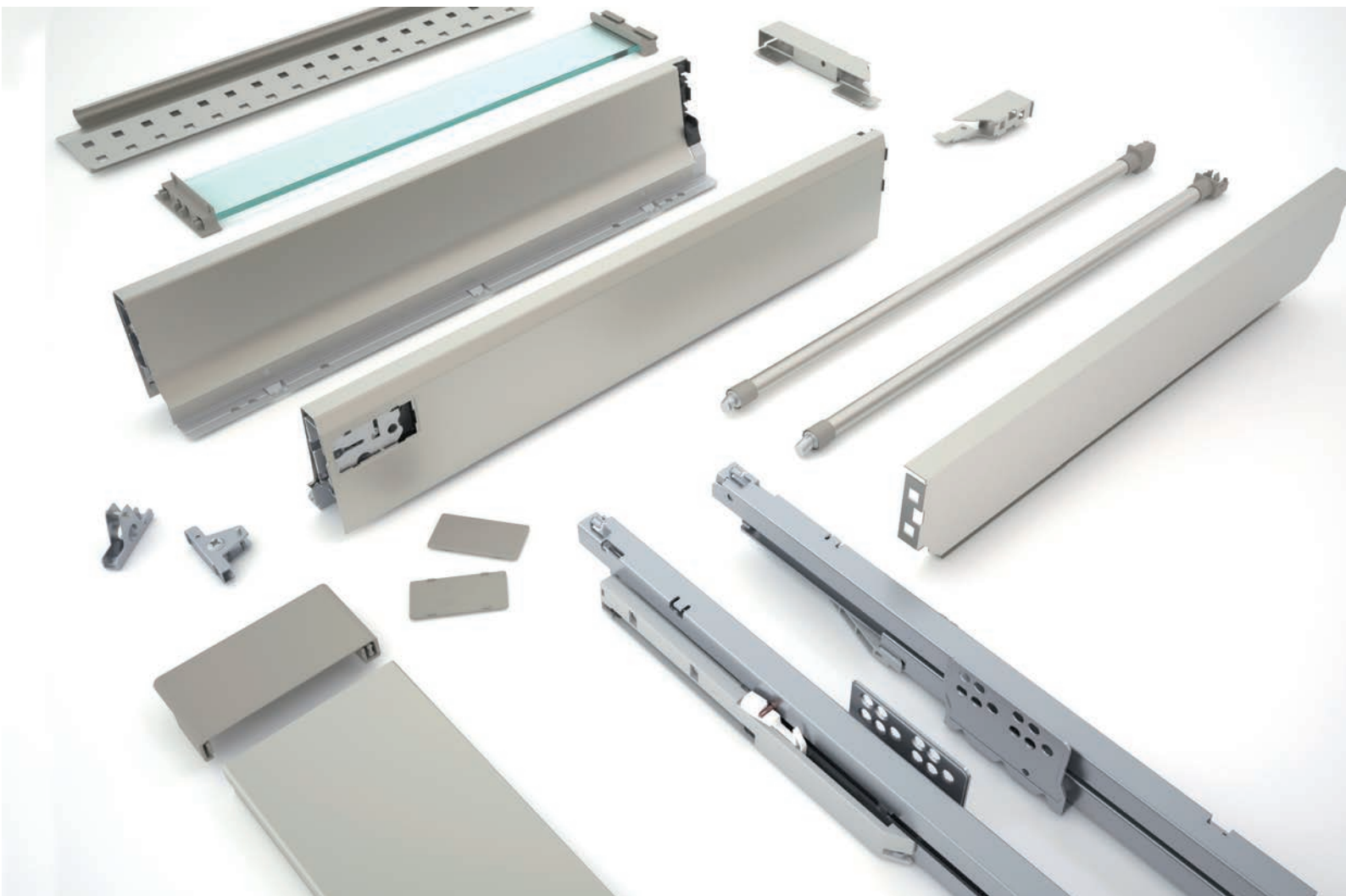


Схема присадки и установки доводчика

Схема присадки и установки активатора


СИСТЕМА ЯЩИКОВ TEN

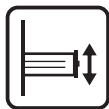




Основные характеристики:

- Грузоподъемность направляющих 45 кг.
- В систему установлено новое поколение доводчиков Slow Motion с продолжительным путем демпфирования, оснащенный системой Final Release, гарантирующей закрытие ящика даже в неблагоприятных условиях.
- Повышенная плавность хода «TEN» обеспечивается системой Dual-Synchro (встроенный синхронизатор).
- Улучшенный доводчик, установлен не внутри боковин, а на самой направляющей.
- На выбор представляется два варианта задних стенок: металлическая (стандартных размеров) – для каркасов шириной 450, 600 и 900 мм и крепления для задней стенки из ДСП (позволяют сделать ящик любой ширины), оба варианта представлены в трех высотах 90, 150 и 200 мм.
- Дно ящика и задняя стенка имеют одинаковую ширину, что позволяет унифицировать раскрой материала.
- Система крепления фасада позволяет производить горизонтальную и вертикальную регулировку фасада, а также, в варианте высоких фасадов регулировать угол его наклона относительно каркаса с помощью профилирующего расширителя.

отделка	отделка
серая	белая

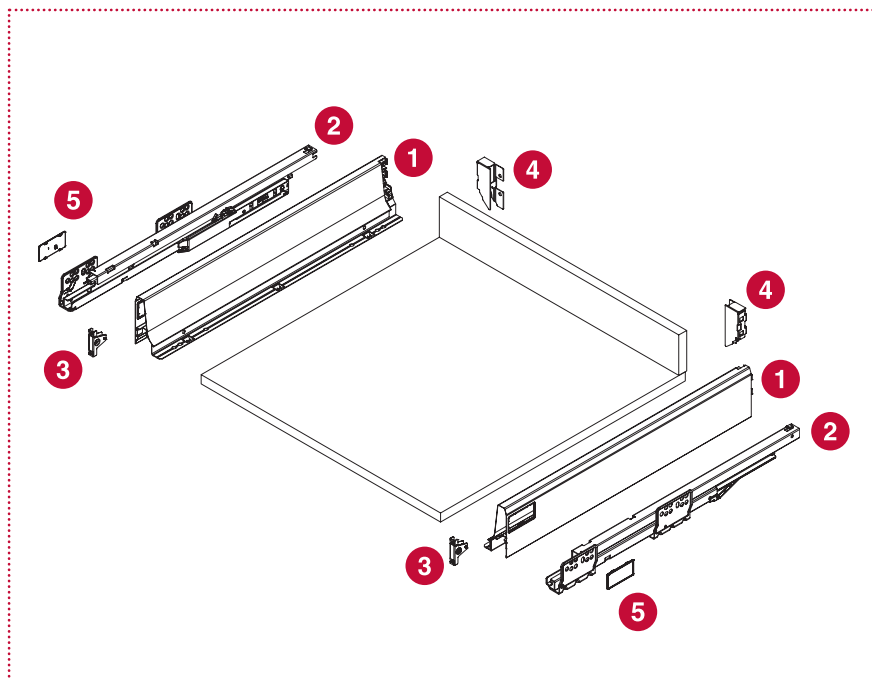


H.90 (стандарт)

отделка
серая

Комплектация:

- 1** Комплект боковин для ящика H.90, левая+правая, отделка серая
- 2** Комплект направляющих полного выдвижения с доводчиком, левая+правая
- 3** Комплект креплений к фасаду, под шуруп
- 4** Комплект креплений для задней стенки H.90
- 5** Заглушка для ящика TEN, цвет серый

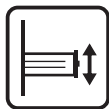


Состав наборов:

артикул



артикул	1	2	3	4	5
T.090.270.SAO.G Набор ящика TEN H=90, L=270, отделка серая	42.PXCA.A6.27.0L.A10 – 1 шт. + 42.PXCA.A6.27.0R.A10 – 1 шт.	42.PXF0.07.27XLB00 – 1 шт. + 42.PXF0.07.27XRB00 – 1 шт.	58.AX10.07.0000000 1 комплект	58.AXPA.A6.0000B00 1 комплект	58.XM00.S6.0000.00N 2 шт.
T.090.350.SAO.G Набор ящика TEN H=90, L=350, отделка серая	42.PXCA.A6.35.0L.A10 – 1 шт. + 42.PXCA.A6.35.0R.A10 – 1 шт.	42.PXF0.07.35XLA00 – 1 шт. + 42.PXF0.07.35XRA00 – 1 шт.	58.AX10.07.0000000 1 комплект	58.AXPA.A6.0000B00 1 комплект	58.XM00.S6.0000.00N 2 шт.
T.090.400.SAO.G Набор ящика TEN H=90, L= 400, отделка серая	42.PXCA.A6.40.0L.A10 – 1 шт. + 42.PXCA.A6.40.0R.A10 – 1 шт.	42.PXF0.07.40XLA00 – 1 шт. + 42.PXF0.07.40XRA00 – 1 шт.	58.AX10.07.0000000 1 комплект	58.AXPA.A6.0000B00 1 комплект	58.XM00.S6.0000.00N 2 шт.
T.090.450.SAO.G Набор ящика TEN H=90, L= 450, отделка серая	42.PXCA.A6.45.0L.A10 – 1 шт. + 42.PXCA.A6.45.0R.A10 – 1 шт.	42.PXF0.07.45XLA00 – 1 шт. + 42.PXF0.07.45XRA00 – 1 шт.	58.AX10.07.0000000 1 комплект	58.AXPA.A6.0000B00 1 комплект	58.XM00.S6.0000.00N 2 шт.
T.090.500.SAO.G Набор ящика TEN H=90, L= 500, отделка серая	42.PXCA.A6.50.0L.A10 – 1 шт. + 42.PXCA.A6.50.0R.A10 – 1 шт.	42.PXF0.07.50XLA00 – 1 шт. + 42.PXF0.07.50XRA00 – 1 шт.	58.AX10.07.0000000 1 комплект	58.AXPA.A6.0000B00 1 комплект	58.XM00.S6.0000.00N 2 шт.

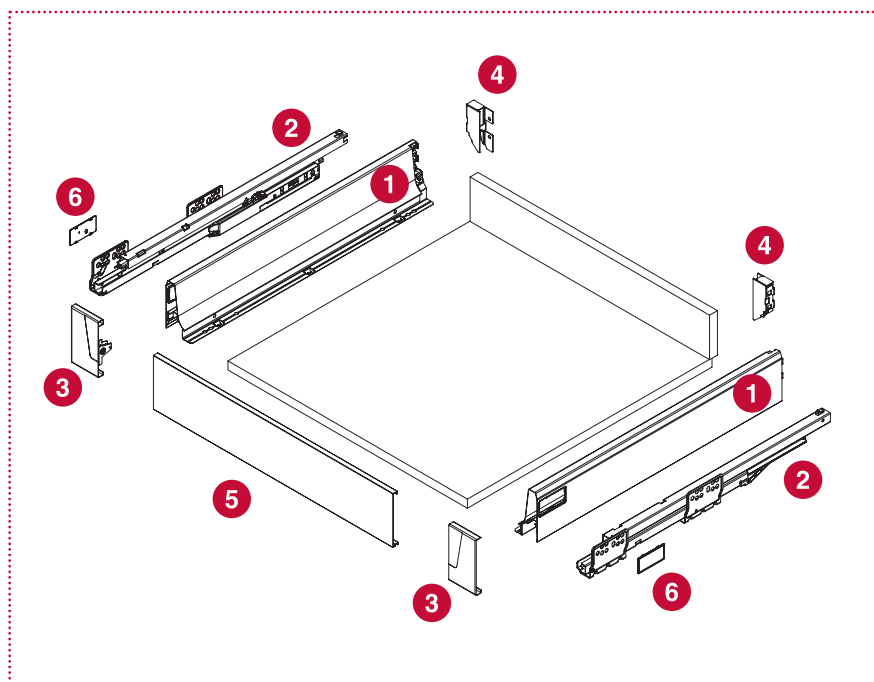

H.90
внутренний ящик

отделка

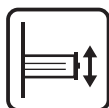
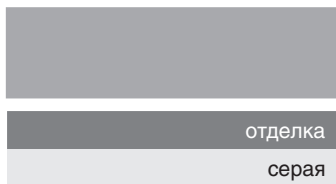
серая

Комплектация:

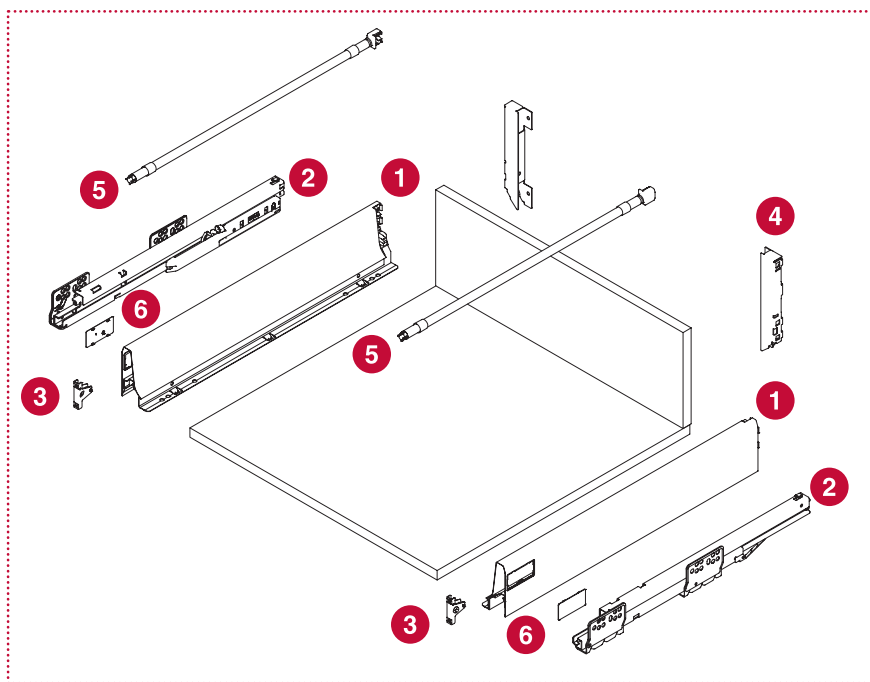
- 1** Комплект боковин для ящика H.90, левая+правая, отделка серая
- 2** Комплект направляющих полного выдвижения с доводчиком, левая+правая
- 3** Комплект креплений для внутреннего ящика
- 4** Комплект креплений для задней стенки H.90
- 5** Профиль фронтальный
- 6** Заглушка для ящика TEN, цвет серый


Состав наборов:

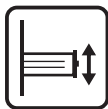
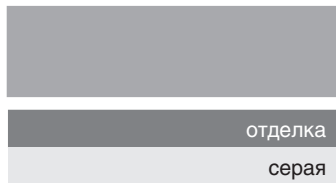
артикул	1	2	3	4	5	6
T.090.270.SAI.G Набор внутреннего ящика TEN H=90, L=270, отделка серая	42.PXCA.A6.27.0L.A10 + 42.PXCA.A6.27.0R.A10	42.PXF0.07.27XLB00 + 42.PXF0.07.27XRB00	58.AX40.S6.0000B00	58.AXPA.A6.0000B00	58.PX4A.A6.10.81B00	58.XM00.A6.0000.00N - 2 шт.
T.090.350.SAI.G Набор внутреннего ящика TEN H=90, L=350, отделка серая	42.PXCA.A6.35.0L.A10 + 42.PXCA.A6.35.0R.A10	42.PXF0.07.35XLA00 + 42.PXF0.07.35XRA00	58.AX40.S6.0000B00	58.AXPA.A6.0000B00	58.PX4A.A6.10.81B00	58.XM00.A6.0000.00N - 2 шт.
T.090.400.SAI.G Набор внутреннего ящика TEN H=90, L= 400, отделка серая	42.PXCA.A6.40.0L.A10 + 42.PXCA.A6.40.0R.A10	42.PXF0.07.40XLA00 + 42.PXF0.07.40XRA00	58.AX40.S6.0000B00	58.AXPA.A6.0000B00	58.PX4A.A6.10.81B00	58.XM00.A6.0000.00N - 2 шт.
T.090.450.SAI.G Набор внутреннего ящика TEN H=90, L= 450, отделка серая	42.PXCA.A6.45.0L.A10 + 42.PXCA.A6.45.0R.A10	42.PXF0.07.45XLA00 + 42.PXF0.07.45XRA00	58.AX40.S6.0000B00	58.AXPA.A6.0000B00	58.PX4A.A6.10.81B00	58.XM00.A6.0000.00N - 2 шт.
T.090.500.SAI.G Набор внутреннего ящика TEN H=90, L= 500, отделка серая	42.PXCA.A6.50.0L.A10 + 42.PXCA.A6.50.0R.A10	42.PXF0.07.50XLA00 + 42.PXF0.07.50XRA00	58.AX40.S6.0000B00	58.AXPA.A6.0000B00	58.PX4A.A6.10.81B00	58.XM00.A6.0000.00N - 2 шт.


H.150
 с профилем-расширителем
**Комплектация:**

- 1** Комплект боковин для ящика H.90, левая+правая, отделка серая
- 2** Комплект направляющих полного выдвижения с доводчиком, левая+правая
- 3** Комплект креплений к фасаду, под шуруп
- 4** Комплект креплений для задней стенки H.150
- 5** Комплект профилей-расширителей
- 6** Заглушка для ящика TEN, цвет серый

**Состав наборов:****артикул**

	1	2	3	4	5	6
T.090.270.SBR.G Набор ящика TEN H=150, L=270, с профилем- расширителем, отделка серая	42.PXCA.A6.27.0L.A10 - 1 шт. + 42.PXCA.A6.27.0R.A10 - 1 шт.	42.PXF0.07.27XLB00 - 1 шт. + 42.PXF0.07.27XRB00 - 1 шт.	58.AX10.07.0000000 1 комплект	58.AXPC.A6.0000B00 1 комплект	58.RX03.B6.27.00000 1 комплект	58.XM00.S6.0000.00N 2 шт.
T.090.350.SBR.G Набор ящика TEN H=150, L=350, с профилем- расширителем, отделка серая	42.PXCA.A6.35.0L.A10 - 1 шт. + 42.PXCA.A6.35.0R.A10 - 1 шт.	42.PXF0.07.35XLA00 - 1 шт. + 42.PXF0.07.35XRA00 - 1 шт.	58.AX10.07.0000000 1 комплект	58.AXPC.A6.0000B00 1 комплект	58.RX03.56.35.00000 1 комплект	58.XM00.S6.0000.00N 2 шт.
T.090.400.SBR.G Набор ящика TEN H=150, L= 400, с профилем- расширителем, отделка серая	42.PXCA.A6.40.0L.A10 - 1 шт. + 42.PXCA.A6.40.0R.A10 - 1 шт.	42.PXF0.07.40XLA00 - 1 шт. + 42.PXF0.07.40XRA00 - 1 шт.	58.AX10.07.0000000 1 комплект	58.AXPC.A6.0000B00 1 комплект	58.RX03.B6.40.00000 1 комплект	58.XM00.S6.0000.00N 2 шт.
T.090.450.SBR.G Набор ящика TEN H=150, L= 450, с профилем- расширителем, отделка серая	42.PXCA.A6.45.0L.A10 - 1 шт. + 42.PXCA.A6.45.0R.A10 - 1 шт.	42.PXF0.07.45XLA00 - 1 шт. + 42.PXF0.07.45XRA00 - 1 шт.	58.AX10.07.0000000 1 комплект	58.AXPC.A6.0000B00 1 комплект	58.RX03.B6.45.00000 1 комплект	58.XM00.S6.0000.00N 2 шт.
T.090.500.SBR.G Набор ящика TEN H=150, L= 500, с профилем- расширителем, отделка серая	42.PXCA.A6.50.0L.A10 - 1 шт. + 42.PXCA.A6.50.0R.A10 - 1 шт.	42.PXF0.07.50XLA00 - 1 шт. + 42.PXF0.07.50XRA00 - 1 шт.	58.AX10.07.0000000 1 комплект	58.AXPC.A6.0000B00 1 комплект	58.RX03.B6.50.00000 1 комплект	58.XM00.S6.0000.00N 2 шт.

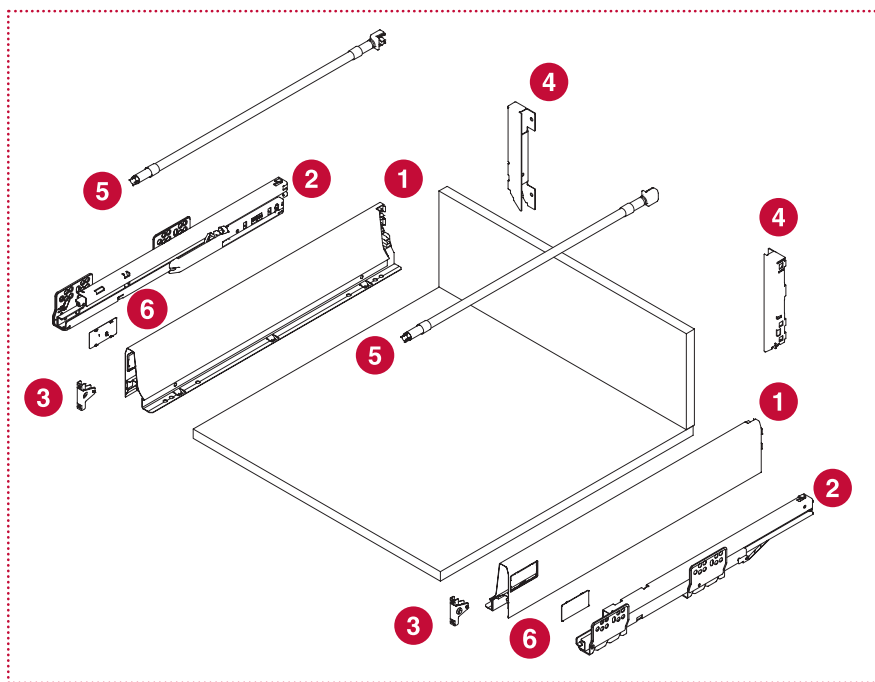

H.180
 с профилем-расширителем


отделка

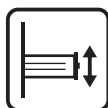
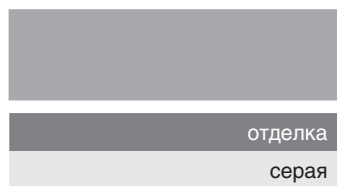
серая

Комплектация:

- 1** Комплект боковин для ящика H.90, левая+правая, отделка серая
- 2** Комплект направляющих полного выдвижения с доводчиком, левая+правая
- 3** Комплект креплений к фасаду, под шуруп
- 4** Комплект креплений для задней стенки H.180
- 5** Комплект профилей-расширителей
- 6** Заглушка для ящика TEN, цвет серый

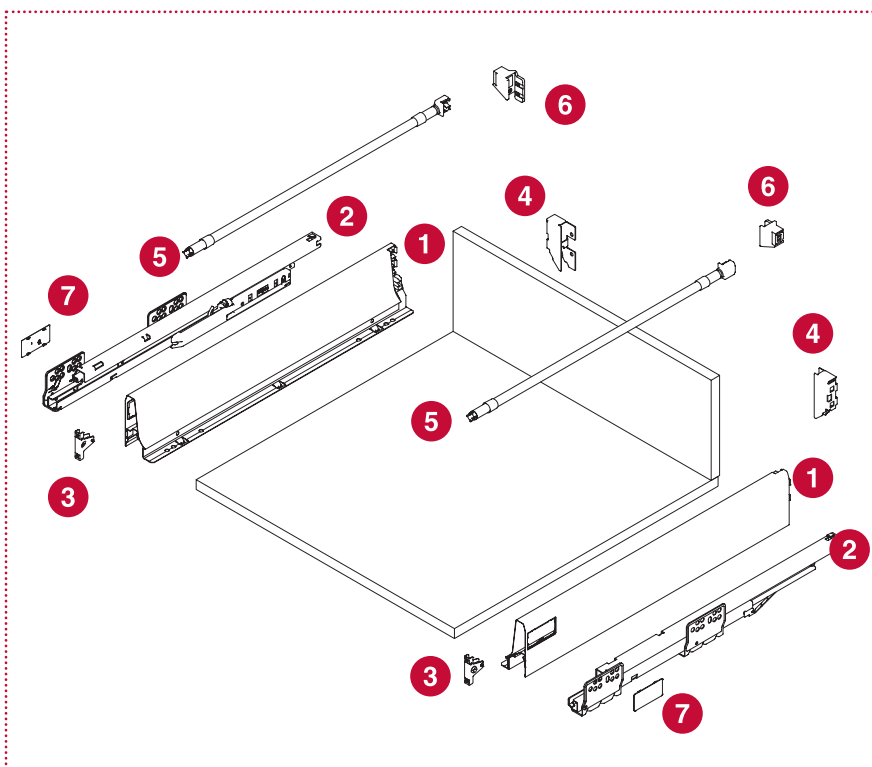
**Состав наборов:**

артикул	1	2	3	4	5	6
T.090.270.SCR.G Набор ящика TEN H=180, L=270, с профилем-расширителем, отделка серая	42.PXCA.A6.27.0L.A10 - 1 шт. + 42.PXCA.A6.27.0R.A10 - 1 шт.	42.PXF0.07.27XLB00 - 1 шт. + 42.PXF0.07.27XRBO0 - 1 шт.	58.AX10.07.0000000 1 комплект	58AXPSA60000B00 1 комплект	58.RX03.B6.27.00000 1 комплект	58.XM00.S6.0000.00N 2 шт.
T.090.350.SCR.G Набор ящика TEN H=180, L=350, с профилем-расширителем, отделка серая	42.PXCA.A6.35.0L.A10 - 1 шт. + 42.PXCA.A6.35.0R.A10 - 1 шт.	42.PXF0.07.35XLA00 - 1 шт. + 42.PXF0.07.35XRA00 - 1 шт.	58.AX10.07.0000000 1 комплект	58AXPSA60000B00 1 комплект	58.RX03.B6.35.00000 1 комплект	58.XM00.S6.0000.00N 2 шт.
T.090.400.SCR.G Набор ящика TEN H=180, L=400, с профилем-расширителем, отделка серая	42.PXCA.A6.40.0L.A10 - 1 шт. + 42.PXCA.A6.40.0R.A10 - 1 шт.	42.PXF0.07.40XLA00 - 1 шт. + 42.PXF0.07.40XRA00 - 1 шт.	58.AX10.07.0000000 1 комплект	58AXPSA60000B00 1 комплект	58.RX03.B6.40.00000 1 комплект	58.XM00.S6.0000.00N 2 шт.
T.090.450.SCR.G Набор ящика TEN H=180, L=450, с профилем-расширителем, отделка серая	42.PXCA.A6.45.0L.A10 - 1 шт. + 42.PXCA.A6.45.0R.A10 - 1 шт.	42.PXF0.07.45XLA00 - 1 шт. + 42.PXF0.07.45XRA00 - 1 шт.	58.AX10.07.0000000 1 комплект	58AXPSA60000B00 1 комплект	58.RX03.B6.45.00000 1 комплект	58.XM00.S6.0000.00N 2 шт.
T.090.500.SCR.G Набор ящика TEN H=180, L=500, с профилем-расширителем, отделка серая	42.PXCA.A6.50.0L.A10 - 1 шт. + 42.PXCA.A6.50.0R.A10 - 1 шт.	42.PXF0.07.50XLA00 - 1 шт. + 42.PXF0.07.50XRA00 - 1 шт.	58.AX10.07.0000000 1 комплект	58AXPSA60000B00 - 1 комплект	58.RX03.B6.50.00000 1 комплект	58.XM00.S6.0000.00N 2 шт.


H.XL
 с профилем-расширителем

 отделка
 серая

Комплектация:

- 1** Комплект боковин для ящика H.90, левая+правая, отделка серая
- 2** Комплект направляющих полного выдвижения с доводчиком, левая+правая
- 3** Комплект креплений к фасаду, под шуруп
- 4** Комплект креплений для задней стенки H.90. (открытое)
- 5** Комплект профилей-расширителей
- 6** Комплект креплений профилей-расширителей для стенки из ДСП
- 7** Заглушка для ящика TEN, цвет серый

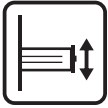


Состав наборов:

артикул



Артикул	1	2	3	4	5	6	7
T.090.270.SR1.G Набор ящика TEN H=XL, L=270, с профилем-расширителем, отделка серая	42.PXCA.A6.27.0L.A10 - 1 шт. + 42.PXCA.A6.27.0R.A10 - 1 шт.	42.PXF0.07.27XLB00 - 1 шт. + 42.PXF0.07.27XRWB00 - 1 шт.	58.AX10.07.0000000 1 комплект	58.AXPA.A6.U000B00 1 комплект	58.RX03.B6.27.00000 1 комплект	58.AXPW.S6.0000000 1 комплект	58.XM00.S6.0000.00N 2 шт.
T.090.350.SR1.G Набор ящика TEN H=XL, L=350, с профилем-расширителем, отделка серая	42.PXCA.A6.35.0L.A10 - 1 шт. + 42.PXCA.A6.35.0R.A10 - 1 шт.	42.PXF0.07.35XLA00 - 1 шт. + 42.PXF0.07.35XRA00 - 1 шт.	58.AX10.07.0000000 1 комплект	58.AXPA.A6.U000B00 1 комплект	58.RX03.B6.35.00000 1 комплект	58.AXPW.S6.0000000 1 комплект	58.XM00.S6.0000.00N 2 шт.
T.090.400.SR1.G Набор ящика TEN H=XL, L=400, с профилем-расширителем, отделка серая	42.PXCA.A6.40.0L.A10 - 1 шт. + 42.PXCA.A6.40.0R.A10 - 1 шт.	42.PXF0.07.40XLA00 - 1 шт. + 42.PXF0.07.40XRA00 - 1 шт.	58.AX10.07.0000000 1 комплект	58.AXPA.A6.U000B00 1 комплект	58.RX03.B6.40.00000 1 комплект	58.AXPW.S6.0000000 1 комплект	58.XM00.S6.0000.00N 2 шт.
T.090.450.SR1.G Набор ящика TEN H=XL, L=450, с профилем-расширителем, отделка серая	42.PXCA.A6.45.0L.A10 - 1 шт. + 42.PXCA.A6.45.0R.A10 - 1 шт.	42.PXF0.07.45XLA00 - 1 шт. + 42.PXF0.07.45XRA00 - 1 шт.	58.AX10.07.0000000 1 комплект	58.AXPA.A6.U000B00 1 комплект	58.RX03.B6.45.00000 1 комплект	58.AXPW.S6.0000000 1 комплект	58.XM00.S6.0000.00N 2 шт.
T.090.500.SR1.G Набор ящика TEN H=XL, L=500, с профилем-расширителем, отделка серая	42.PXCA.A6.50.0L.A10 - 1 шт. + 42.PXCA.A6.50.0R.A10 - 1 шт.	42.PXF0.07.50XLA00 - 1 шт. + 42.PXF0.07.50XRA00 - 1 шт.	58.AX10.07.0000000 1 комплект	58.AXPA.A6.U000B00 1 комплект	58.RX03.B6.50.00000 1 комплект	58.AXPW.S6.0000000 1 комплект	58.XM00.S6.0000.00N 2 шт.



H.90 (стандарт)

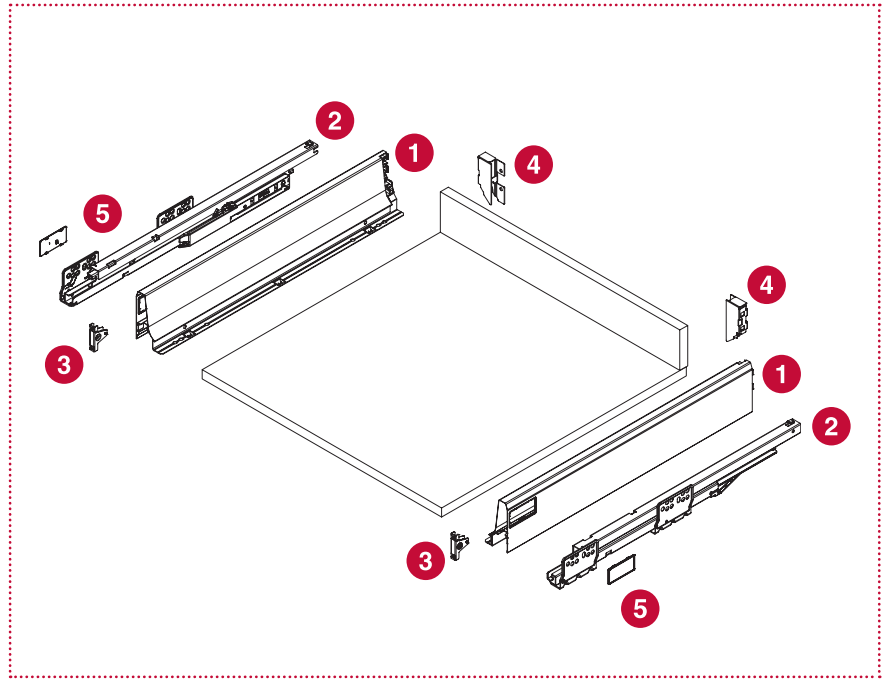


отделка

белая

Комплектация:

- 1** Комплект боковин для ящика H.90, левая+правая, отделка белая
- 2** Комплект направляющих полного выдвигения с доводчиком, левая+правая
- 3** Комплект креплений к фасаду, под шуруп
- 4** Комплект креплений для задней стенки H.90
- 5** Заглушка для ящика TEN, цвет белый

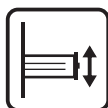


Состав наборов:

артикул



артикул	1	2	3	4	5
T.090.270.SAO.W Набор ящика TEN H=90, L=270, отделка белая	42.PXCA.F1.27.0L.A10 - 1 шт. + 42.PXCA.F1.27.0R.A10 - 1 шт.	42.PXF0.07.27XLB00 - 1 шт. + 42.PXF0.07.27XRB00 - 1 шт.	58.AX10.07.0000000 1 комплект	58.AXPA.F1.0000B00 1 комплект	58.XM00.F1.0000.00N 2 шт.
T.090.350.SAO.W Набор ящика TEN H=90, L=350, отделка белая	42.PXCA.F1.35.0L.A10 - 1 шт. + 42.PXCA.F1.35.0R.A10 - 1 шт.	42.PXF0.07.35XLA00 - 1 шт. + 42.PXF0.07.35XRA00 - 1 шт.	58.AX10.07.0000000 1 комплект	58.AXPA.F1.0000B00 1 комплект	58.XM00.F1.0000.00N 2 шт.
T.090.400.SAO.W Набор ящика TEN H=90, L= 400, отделка белая	42.PXCA.F1.40.0L.A10 - 1 шт. + 42.PXCA.F1.40.0R.A10 - 1 шт.	42.PXF0.07.40XLA00 - 1 шт. + 42.PXF0.07.40XRA00 - 1 шт.	58.AX10.07.0000000 1 комплект	58.AXPA.F1.0000B00 1 комплект	58.XM00.F1.0000.00N 2 шт.
T.090.450.SAO.W Набор ящика TEN H=90, L= 450, отделка белая	42.PXCA.F1.45.0L.A10 - 1 шт. + 42.PXCA.F1.45.0R.A10 - 1 шт.	42.PXF0.07.45XLA00 - 1 шт. + 42.PXF0.07.45XRA00 - 1 шт.	58.AX10.07.0000000 1 комплект	58.AXPA.F1.0000B00 1 комплект	58.XM00.F1.0000.00N 2 шт.
T.090.500.SAO.W Набор ящика TEN H=90, L= 500, отделка белая	42.PXCA.F1.50.0L.A10 - 1 шт. + 42.PXCA.F1.50.0R.A10 - 1 шт.	42.PXF0.07.50XLA00 - 1 шт. + 42.PXF0.07.50XRA00 - 1 шт.	58.AX10.07.0000000 1 комплект	58.AXPA.F1.0000B00 1 комплект	58.XM00.F1.0000.00N 2 шт.

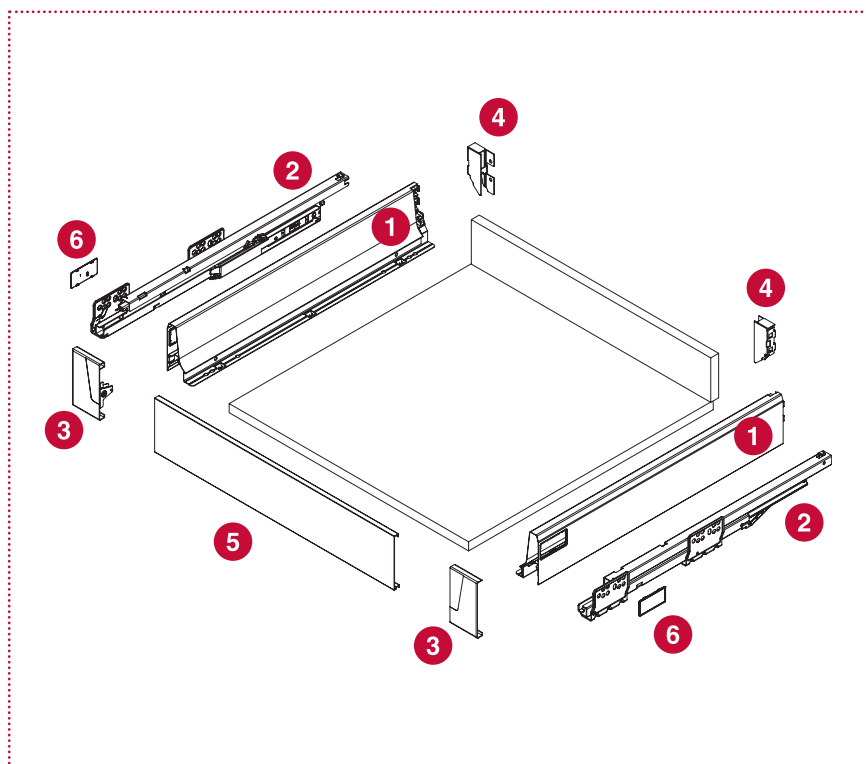

H.90
внутренний ящик


отделка

белая

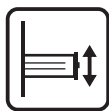
Комплектация:

- 1** Комплект боковин для ящика H.90, левая+правая, отделка белая
- 2** Комплект направляющих полного выдвижения с доводчиком, левая+правая
- 3** Комплект креплений для внутреннего ящика
- 4** Комплект креплений для задней стенки H.90
- 5** Профиль фронтальный
- 6** Заглушка для ящика TEN, цвет белый

**Состав наборов:**

артикул

	1	2	3	4	5	6
T.090.270.SAI.W Набор внутреннего ящика TEN H=90, L=270, отделка белая	42.PXCA.F1.27.0L.A10 + 42.PXCA.F1.27.0R.A10	42.PXF0.07.27XLB00 + 42.PXF0.07.27XRB00	58.AX40.F1.0000B00	58.AXPA.F1.0000B00	58.PX4A.F1.10.81B00	58.XM00.F1.0000.00N - 2 шт.
T.090.350.SAI.W Набор внутреннего ящика TEN H=90, L=350, отделка белая	42.PXCA.F1.35.0L.A10 + 42.PXCA.F1.35.0R.A10	42.PXF0.07.35XLA00 + 42.PXF0.07.35XRA00	58.AX40.F1.0000B00	58.AXPA.F1.0000B00	58.PX4A.F1.10.81B00	58.XM00.F1.0000.00N - 2 шт.
T.090.400.SAI.W Набор внутреннего ящика TEN H=90, L=400, отделка белая	42.PXCA.F1.40.0L.A10 + 42.PXCA.F1.40.0R.A10	42.PXF0.07.40XLA00 + 42.PXF0.07.40XRA00	58.AX40.F1.0000B00	58.AXPA.F1.0000B00	58.PX4A.F1.10.81B00	58.XM00.F1.0000.00N - 2 шт.
T.090.450.SAI.W Набор внутреннего ящика TEN H=90, L=450, отделка белая	42.PXCA.F1.45.0L.A10 + 42.PXCA.F1.45.0R.A10	42.PXF0.07.45XLA00 + 42.PXF0.07.45XRA00	58.AX40.F1.0000B00	58.AXPA.F1.0000B00	58.PX4A.F1.10.81B00	58.XM00.F1.0000.00N - 2 шт.
T.090.500.SAI.W Набор внутреннего ящика TEN H=90, L=500, отделка белая	42.PXCA.F1.50.0L.A10 + 42.PXCA.F1.50.0R.A10	42.PXF0.07.50XLA00 + 42.PXF0.07.50XRA00	58.AX40.F1.0000B00	58.AXPA.F1.0000B00	58.PX4A.F1.10.81B00	58.XM00.F1.0000.00N - 2 шт.

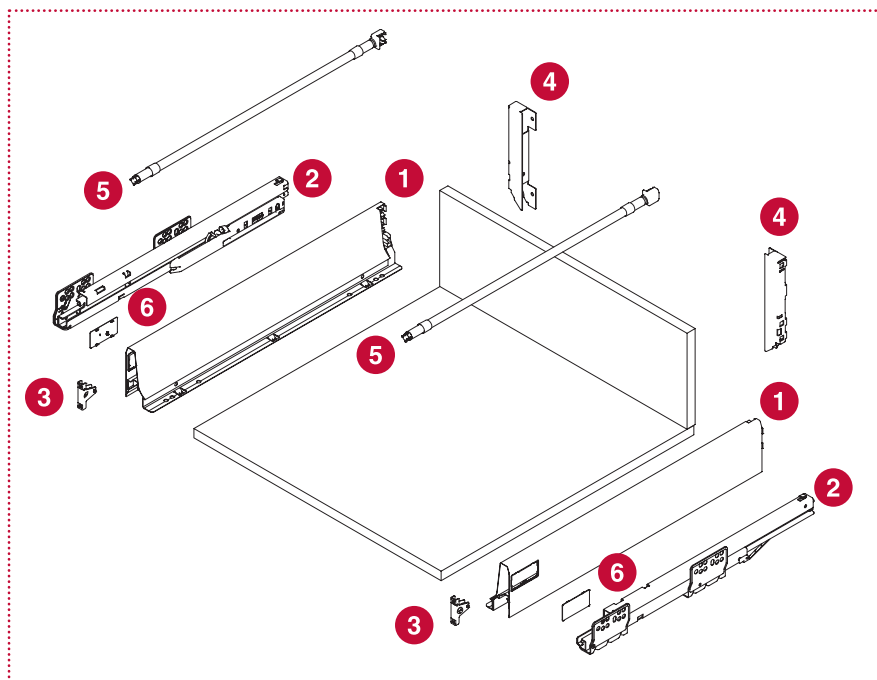

H.180
 с профилем-расширителем


отделка

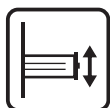
белая

Комплектация:

- 1** Комплект боковин для ящика H.90, левая+правая, отделка белая
- 2** Комплект направляющих полного выдвигения с доводчиком, левая+правая
- 3** Комплект креплений к фасаду, под шуруп
- 4** Комплект креплений для задней стенки H.180
- 5** Комплект профилей-расширителей
- 6** Заглушка для ящика TEN, цвет белый


Состав наборов:

артикул	1	2	3	4	5	6
T.090.270.SCR.W Набор ящика TEN H=180, L=270, с профилем- расширителем, отделка белая	42.PXCA.F1.27.0L.A10 - 1 шт. + 42.PXCA.F1.27.0R.A10 - 1 шт.	42.PXF0.07.27XLB00 - 1 шт. + 42.PXF0.07.27XRB00 - 1 шт.	58.AX10.07.0000000 1 комплект	58.AXPS.F1.0000B00 1 комплект	58.RX03.F1.27.00000 1 комплект	58.XM00.F1.0000.00N 2 шт.
T.090.350.SCR.W Набор ящика TEN H=180, L=350, с профилем- расширителем, отделка белая	42.PXCA.F1.35.0L.A10 - 1 шт. + 42.PXCA.F1.35.0R.A10 - 1 шт.	42.PXF0.07.35XLA00 - 1 шт. + 42.PXF0.07.35XRA00 - 1 шт.	58.AX10.07.0000000 1 комплект	58.AXPS.F1.0000B00 1 комплект	58.RX03.F1.35.00000 1 комплект	58.XM00.F1.0000.00N 2 шт.
T.090.400.SCR.W Набор ящика TEN H=180, L=400, с профилем- расширителем, отделка белая	42.PXCA.F1.45.0L.A10 - 1 шт. + 42.PXCA.F1.40.0R.A10 - 1 шт.	42.PXF0.07.40XLA00 - 1 шт. + 42.PXF0.07.40XRA00 - 1 шт.	58.AX10.07.0000000 1 комплект	58.AXPS.F1.0000B00 1 комплект	58.RX03.F1.40.00000 1 комплект	58.XM00.F1.0000.00N 2 шт.
T.090.450.SCR.W Набор ящика TEN H=180, L=450, с профилем- расширителем, отделка белая	42.PXCA.F1.45.0L.A10 - 1 шт. + 42.PXCA.F1.45.0R.A10 - 1 шт.	42.PXF0.07.45XLA00 - 1 шт. + 42.PXF0.07.45XRA00 - 1 шт.	58.AX10.07.0000000 1 комплект	58.AXPS.F1.0000B00 1 комплект	58.RX03.F1.45.00000 1 комплект	58.XM00.F1.0000.00N 2 шт.
T.090.500.SCR.W Набор ящика TEN H=180, L= 500, с профилем- расширителем, отделка белая	42.PXCA.F1.50.0L.A10 - 1 шт. + 42.PXCA.F1.50.0R.A10 - 1 шт.	42.PXF0.07.50XLA00 - 1 шт. + 42.PXF0.07.50XRA00 - 1 шт.	58.AX10.07.0000000 1 комплект	58.AXPS.F1.0000B00 1 комплект	58.RX03.F1.50.00000 1 комплект	58.XM00.F1.0000.00N 2 шт.

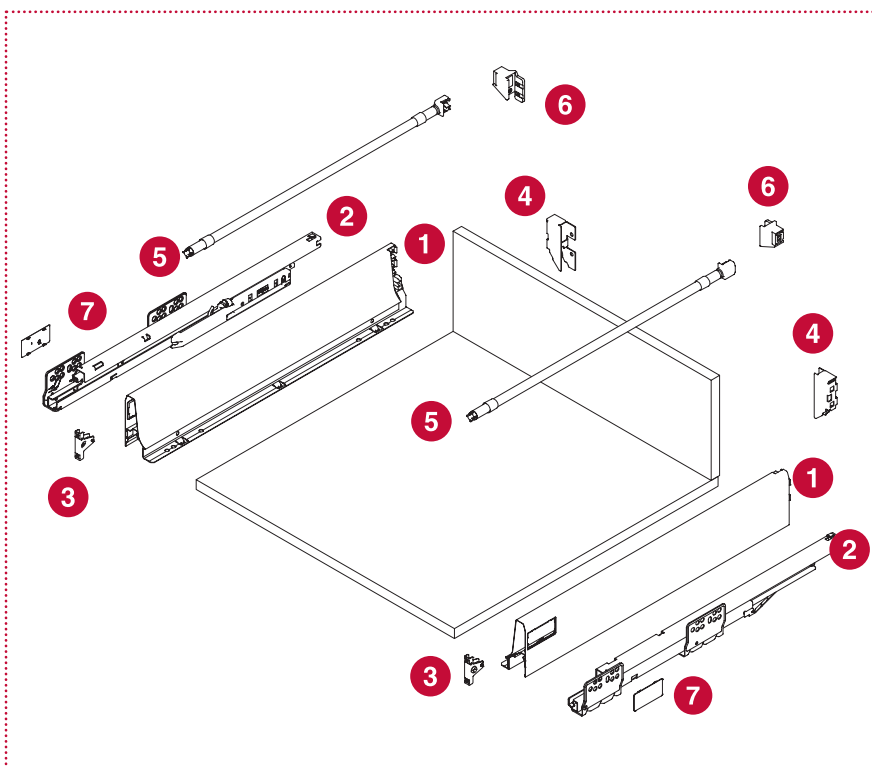

H.XL
 с профилем-расширителем


отделка

белая

Комплектация:

- 1** Комплект боковин для ящика H.90, левая+правая, отделка белая
- 2** Комплект направляющих полного выдвижения с доводчиком, левая+правая
- 3** Комплект креплений к фасаду, под шуруп
- 4** Комплект креплений для задней стенки H.90. (открытое)
- 5** Комплект профилей-расширителей
- 6** Комплект креплений профилей-расширителей для стенки из ДСП
- 7** Заглушка для ящика TEN, цвет белый

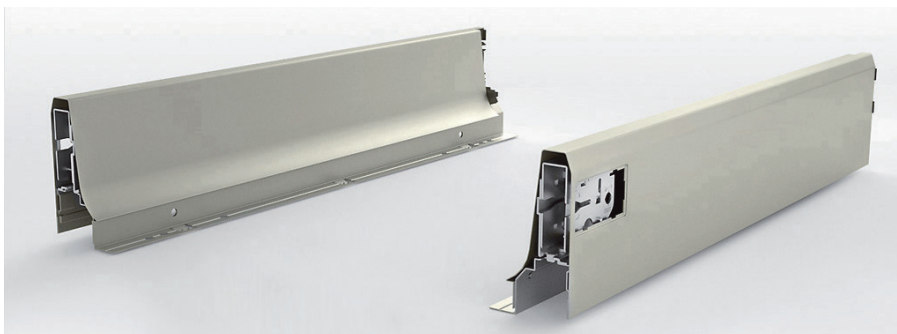
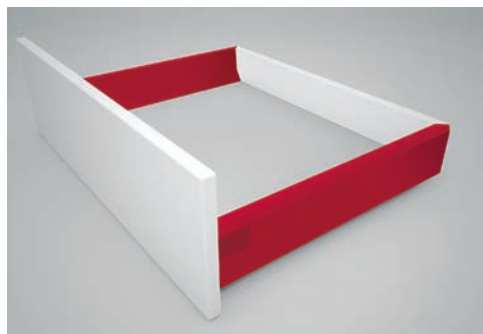
**Состав наборов:**

артикул

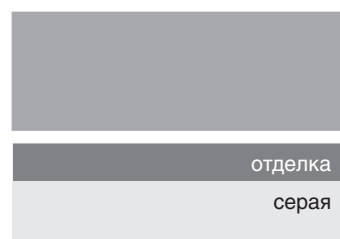


	1	2	3	4	5	6	7
T.090.270.SR1.W Набор ящика TEN H=XL, L=270, с профилем- расширителем, отделка белая	42.PXCA.F1.27.0L.A10 - 1 шт. + 42.PXCA.F1.27.0R. A10 - 1 шт.	42.PXF0.07.27XLB00 - 1 шт. + 42.PXF0.07.27XRB00 - 1 шт.	58.AX10.07.0000000 1 комплект	58.AXPA.F1.U000B00 1 комплект	58.RX03.F1.27.00000 1 комплект	58.AXPW.F1.0000000 1 комплект	58.XM00.F1.0000.00N 2 шт.
T.090.350.SR1.W Набор ящика TEN H=XL, L=350, с профилем- расширителем, отделка белая	42.PXCA.F1.35.0L.A10 - 1 шт. + 42.PXCA.F1.35.0R. A10 - 1 шт.	42.PXF0.07.35XLA00 - 1 шт. + 42.PXF0.07.35XRA00 - 1 шт.	58.AX10.07.0000000 1 комплект	58.AXPA.F1.U000B00 1 комплект	58.RX03.F1.35.00000 1 комплект	58.AXPW.F1.0000000 1 комплект	58.XM00.F1.0000.00N 2 шт.
T.090.400.SR1.W Набор ящика TEN H=XL, L=400, с профилем- расширителем, отделка белая	42.PXCA.F1.45.0L.A10 - 1 шт. + 42.PXCA.F1.40.0R. A10 - 1 шт.	42.PXF0.07.40XLA00 - 1 шт. + 42.PXF0.07.40XRA00 - 1 шт.	58.AX10.07.0000000 1 комплект	58.AXPA.F1.U000B00 1 комплект	58.RX03.F1.40.00000 1 комплект	58.AXPW.F1.0000000 1 комплект	58.XM00.F1.0000.00N 2 шт.
T.090.450.SR1.W Набор ящика TEN H=XL, L=450, с профилем- расширителем, отделка белая	42.PXCA.F1.45.0L.A10 - 1 шт. + 42.PXCA.F1.45.0R. A10 - 1 шт.	42.PXF0.07.45XLA00 - 1 шт. + 42.PXF0.07.45XRA00 - 1 шт.	58.AX10.07.0000000 1 комплект	58.AXPA.F1.U000B00 1 комплект	58.RX03.F1.45.00000 1 комплект	58.AXPW.F1.0000000 1 комплект	58.XM00.F1.0000.00N 2 шт.
T.090.500.SR1.W Набор ящика TEN H=XL, L=500, с профилем- расширителем, отделка белая	42.PXCA.F1.50.0L.A10 - 1 шт. + 42.PXCA.F1.50.0R. A10 - 1 шт.	42.PXF0.07.50XLA00 - 1 шт. + 42.PXF0.07.50XRA00 - 1 шт.	58.AX10.07.0000000 1 комплект	58.AXPA.F1.U000B00 1 комплект	58.RX03.F1.50.00000 1 комплект	58.AXPW.F1.0000000 1 комплект	58.XM00.F1.0000.00N 2 шт.

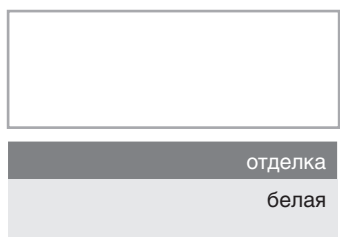




Боковина для ящика Н.90



длина, мм	левая	правая	упаковка, шт.
270	42.PXCA.A6.27.0L.A10	42.PXCA.A6.27.0R.A10	10
350	42.PXCA.A6.35.0L.A10	42.PXCA.A6.35.0R.A10	10
400	42.PXCA.A6.40.0L.A10	42.PXCA.A6.40.0R.A10	10
450	42.PXCA.A6.45.0L.A10	42.PXCA.A6.45.0R.A10	10
500	42.PXCA.A6.50.0L.A10	42.PXCA.A6.50.0R.A10	10

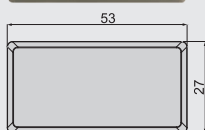


длина, мм	левая	правая	упаковка, шт.
270	42.PXCA.F1.27.0L.A10	42.PXCA.F1.27.0R.A10	10
350	42.PXCA.F1.35.0L.A10	42.PXCA.F1.35.0R.A10	10
400	42.PXCA.F1.40.0L.A10	42.PXCA.F1.40.0R.A10	10
450	42.PXCA.F1.45.0L.A10	42.PXCA.F1.45.0R.A10	10
500	42.PXCA.F1.50.0L.A10	42.PXCA.F1.50.0R.A10	10

Дополнительный выбор:



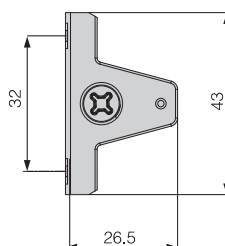
арт. 58.XM00.S6.MKM0.000
заглушка для ящика TEN с логотипом
MAKMART, цвет серый (RAL 7030)



арт. 58.XM00.A6.0000.00N
заглушка для ящика TEN, цвет серый

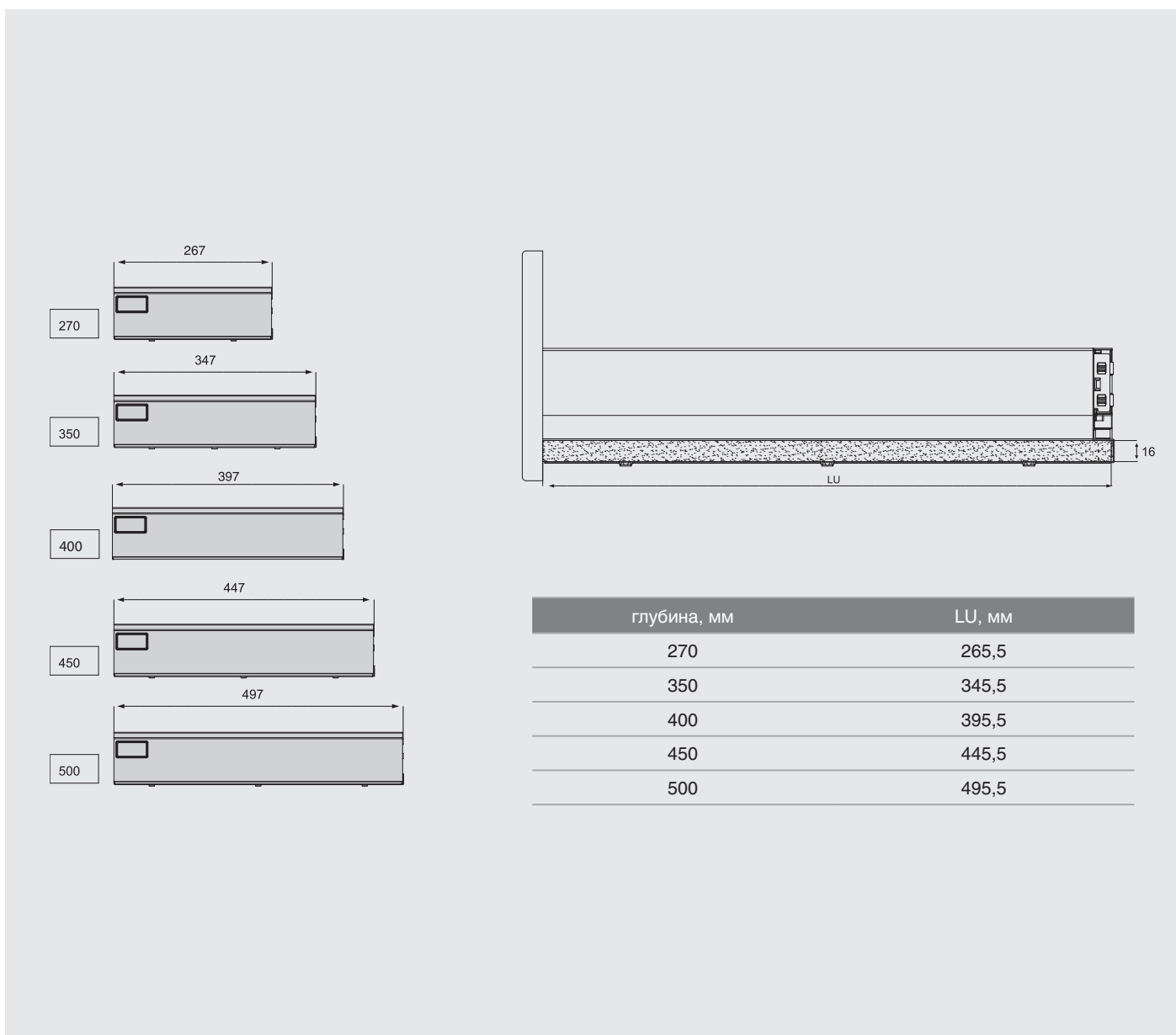
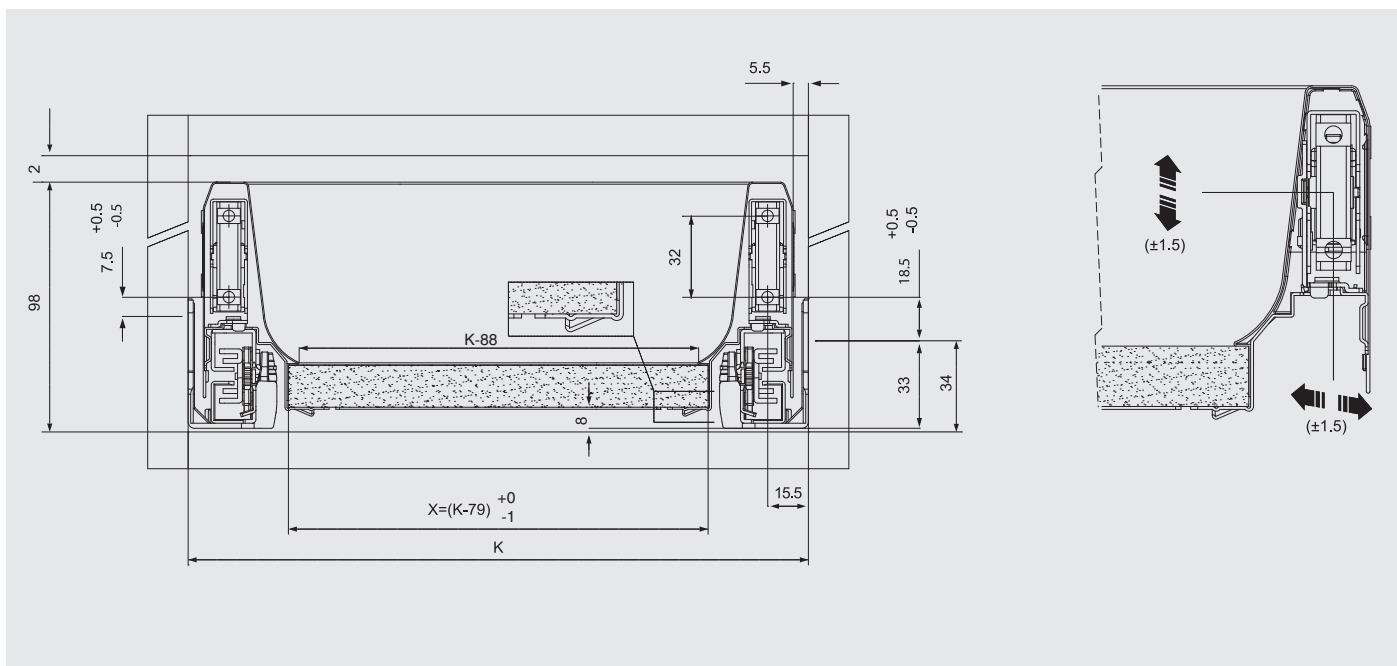


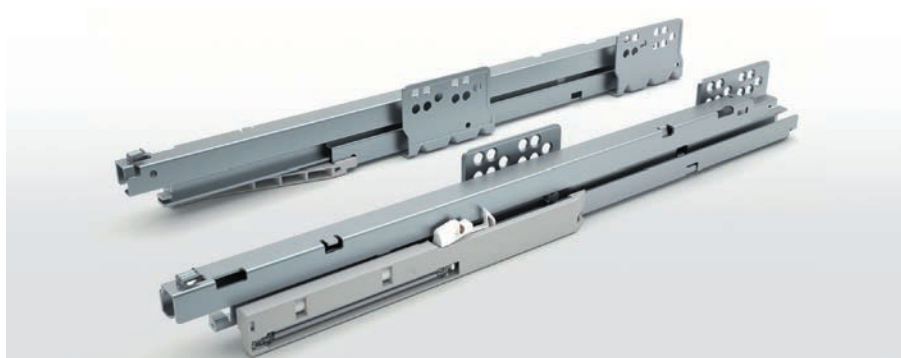
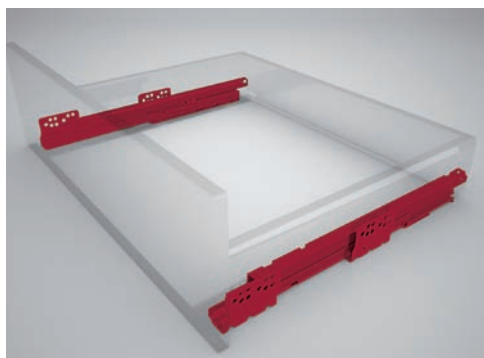
арт. 58.XM00.F1.0000.00N
заглушка для ящика TEN, цвет белый



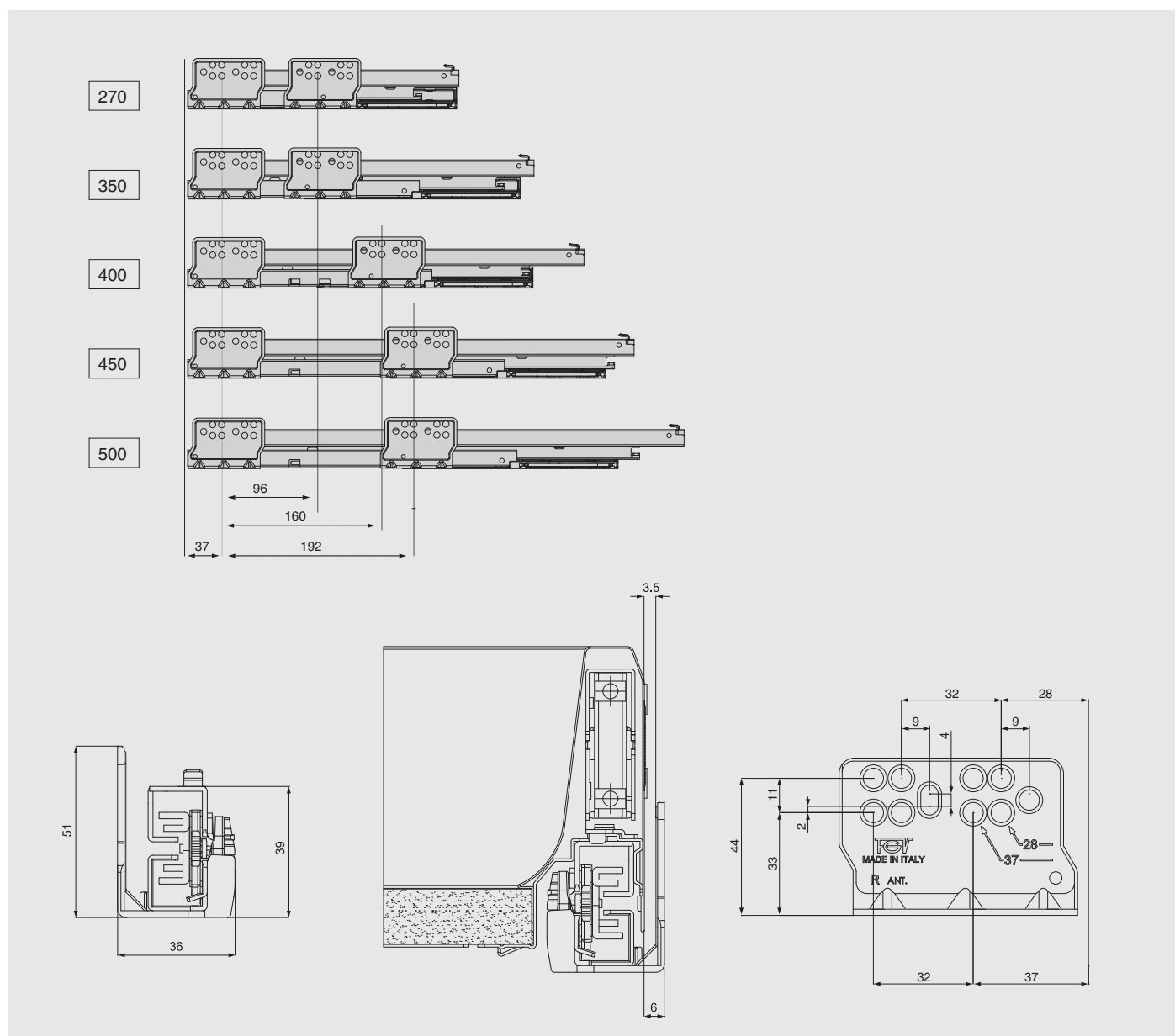
комплект креплений к фасаду, под шуруп

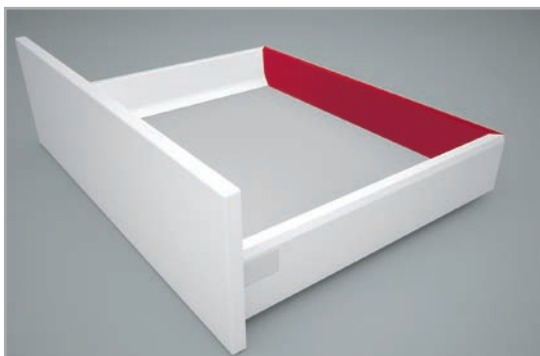
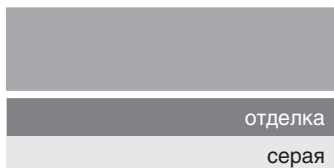
артикул	отделка	упаковка
58.AX10.07.0000000	цинк	100 комплектов



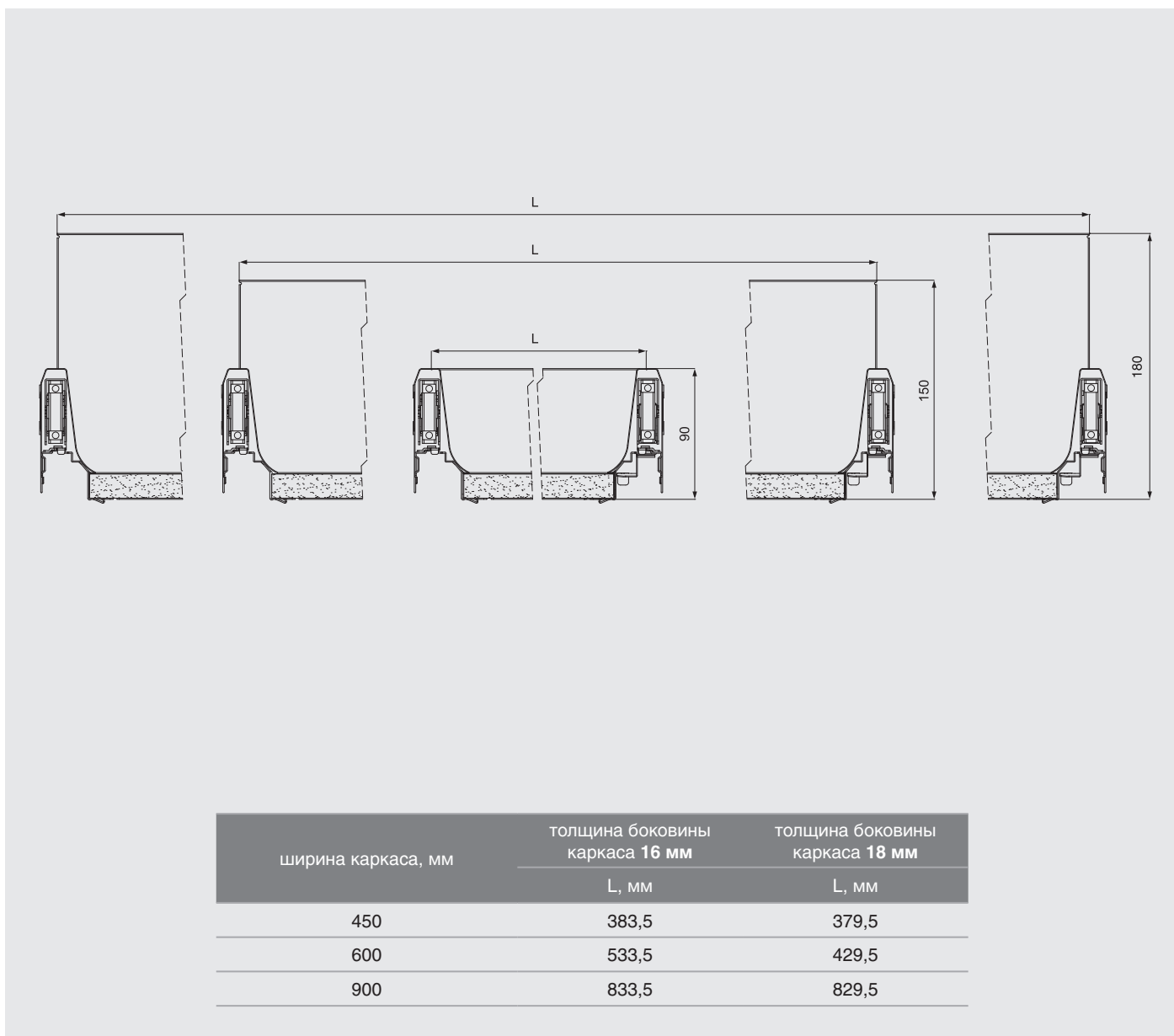

**Направляющая полного
выдвижения с доводчиком**

длина, мм	левая	правая	упаковка
270	42.PXF0.07. 27 XLB00	42.PXF0.07. 27 XRB00	
350	42.PXF0.07. 35 XLA00	42.PXF0.07. 35 XRA00	
400	42.PXF0.07. 40 XLA00	42.PXF0.07. 40 XRA00	
450	42.PXF0.07. 45 XLA00	42.PXF0.07. 45 XRA00	
500	42.PXF0.07. 50 XLA00	42.PXF0.07. 50 XRA00	




**задняя стенка
металлическая**


высота задней стенки ширина каркаса	H.90	H.150	H.180	упаковка
	450	58.PXPA.A6.45.16.B00	58.PXPC.A6.45.16.B00	
600	58.PXPA.A6.60.16.000	58.PXPC.A6.60.16.000	58.PXPS.A6.60.16.000	10 штук
900	58.PXPA.A6.90.16.B00	58.PXPC.A6.90.16.B00	58.PXPS.A6.90.16.B00	10 штук




**комплект креплений для
задней стенки из ДСП 16мм**

отделка
серая

артикул	высота задней стенки, Н	упаковка
58.AXPA.A6.0000B00	90	50 комплектов
58.AXPC.A6.0000B00	150	50 комплектов
58.AXPS.A6.0000B00	180	50 комплектов

отделка
белая

артикул	высота задней стенки, Н	упаковка
58.AXPA.F1.0000B00	90	50 комплектов
58.AXPS.F1.0000B00	180	50 комплектов

**комплект креплений для
задней стенки Н.90 из ДСП
16мм (открытый)**

отделка
серая



! Данные крепления позволяют создавать выдвижной ящик любой высоты

отделка
белая

артикул	отделка	упаковка
58.AXPA.A6.U000B00	серая	50 комплектов
58.AXPA.F1.U000B00	белая	50 комплектов

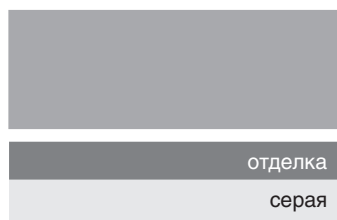
**комплект креплений
профиль-расширителей для
задней стенки из ДСП 16мм
(открытый)**

отделка
серая

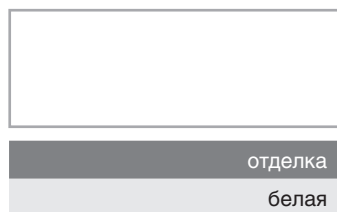


отделка
белая

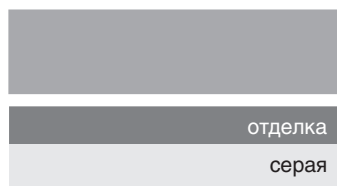
артикул	отделка	упаковка
58.AXPW.S6.0000000	серая	50 комплектов
58.AXPW.F1.0000000	белая	50 комплектов


профиль-расширитель под шуруп (комплект 2 штуки)


артикул	глубина ящика	упаковка
58.RX03.B6.27.00000	270	20 комплектов
58.RX03.B6.35.00000	350	20 комплектов
58.RX03.B6.40.00000	400	20 комплектов
58.RX03.B6.45.00000	450	20 комплектов
58.RX03.B6.50.00000	500	20 комплектов

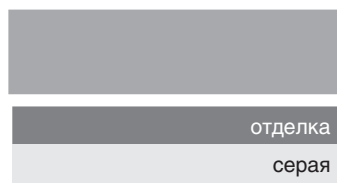


артикул	глубина ящика	упаковка
58.RX03.F1.27.00000	270	20 комплектов
58.RX03.F1.35.00000	350	20 комплектов
58.RX03.F1.40.00000	400	20 комплектов
58.RX03.F1.45.00000	450	20 комплектов
58.RX03.F1.50.00000	500	20 комплектов

профиль-делитель


артикул	ширина каркаса	упаковка
58.RXT0.A6.45.00000	450	20 штук
58.RXT0.A6.60.00000	600	20 штук
58.RXT0.A6.90.00000	900	20 штук

комплект L-образных креплений для профиля-делителя (комплект 2 штуки)

комплект T-образных креплений для профиля-делителя (комплект 2 штуки)


артикул	тип крепления	упаковка
58.AXL0.S6.0000000	L-образное	20 комплектов
58.AXT0.S6.0000000	T-образное	20 комплектов

разделитель Н.64 для
задней стенки Н.150

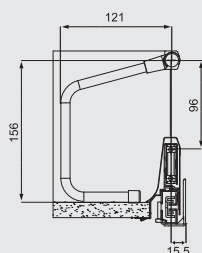
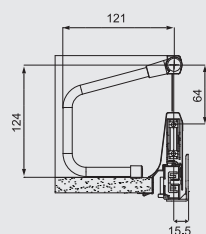
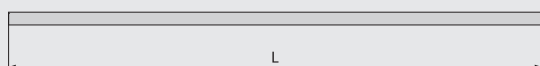
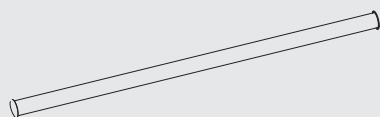
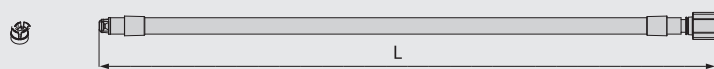
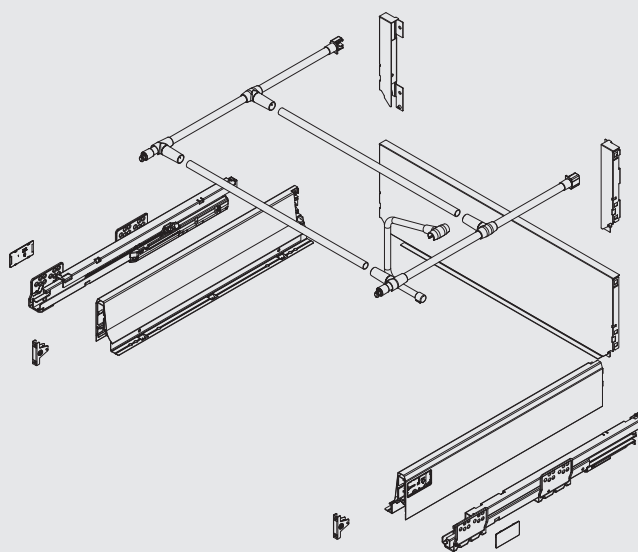


разделитель Н.96 для
задней стенки Н.180



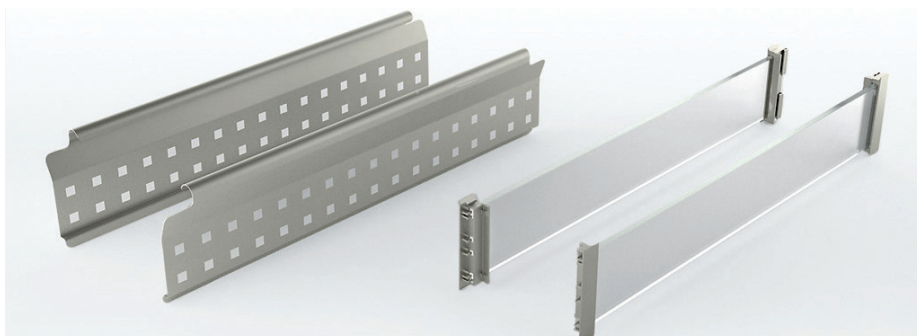
отделка
серая

артикул	высота задней стенки	упаковка
58.DXC1.S6.0000000	150	20 штук
58.DXS1.S6.0000000	180	20 штук



глубина ящика, мм	L, мм
270	267
350	342
400	392
450	442
500	492

ширина каркаса, мм	L, мм
450	358
600	508
900	808


**стенка-расширитель металлическая
(комплект 2 штуки)**

отделка	серая
NEW	
отделка	белая

артикул	глубина ящика	упаковка
58.SXM0.A6.45.00000	450	5 комплектов
58.SXM0.A6.50.00000	500	5 комплектов
артикул	глубина ящика	упаковка
58.SXM0.F1.45.00000	450	5 комплектов
58.SXM0.F1.50.00000	500	5 комплектов

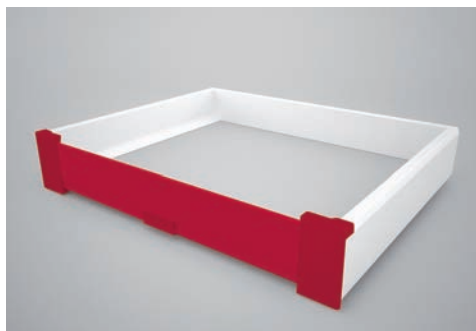
**стенка-расширитель стеклянная
(комплект 2 штуки)**

отделка	серая / стекло прозрачное
NEW	
отделка	белая / стекло прозрачное

артикул	глубина ящика	упаковка
58.SXVC.S6.45.00000	450	5 комплектов
58.SXVC.S6.50.00000	500	5 комплектов
артикул	глубина ящика	упаковка
58.SXVC.F1.45.00000	450	5 комплектов
58.SXVC.F1.50.00000	500	5 комплектов

глубина ящика, мм	L, мм
450	429,5
500	475,5

глубина ящика, мм	L, мм
450	447
500	497



комплектация внутреннего ящика с профилем фронтальным алюминиевым



• арт. **58.PX4A.xx.10.81B00**
 профиль фронтальный алюминиевый L=1081 мм, для внутреннего ящика

! (режется на необходимый размер)

• арт. **58.AX40.xx.0000B00**
 комплект креплений для внутреннего ящика с профилем фронтальным



профиль фронтальный алюминиевый L=1081 мм, для внутреннего ящика



В комплект входит:

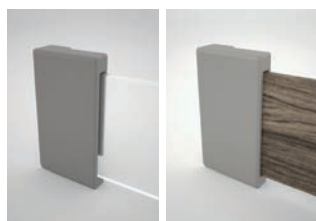
- крепление левое – 1 шт.
- крепление правое – 1 шт.
- шуруп 3,8x25 – 4 шт.
- шуруп 4x12 – 2 шт.

комплект креплений для внутреннего ящика с профилем фронтальным

артикул	длина, мм	отделка	упаковка
58.PX4A.A6.10.81B00	1081	серая	10 штук
NEW 58.PXA4.F1.10.81B00	1081	белая	10 штук

артикул	отделка	упаковка
58.AX40.S6.0000B00	серая	50 комплектов
NEW 58.AX40.F1.0000B00	белая	50 комплектов

комплектация внутреннего ящика с глухой или стеклянной вставкой



• глухая или стеклянная вставка толщиной 5 мм
 ! (изготавливается заказчиком)

• арт. **58.AX40.xx.0000A00**
 комплект креплений для внутреннего ящика

• арт. **58.AX4V.xx.0000000**
 комплект адаптеров для внутреннего ящика с глухой или стеклянной вставкой



В комплект входит:

- крепление левое – 1 шт.
- крепление правое – 1 шт.
- шуруп 4x12 – 2 шт.

комплект креплений для внутреннего ящика с глухой и стеклянной вставкой

артикул	отделка	упаковка
58.AX40.S6.0000A00	серая	50 комплектов
NEW 58.AX40.F1.0000A00	белая	50 комплектов

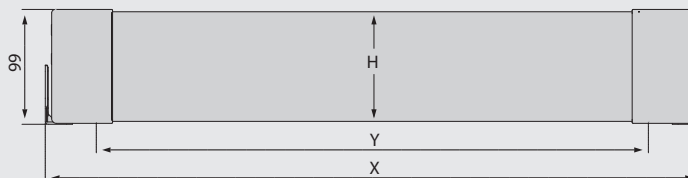
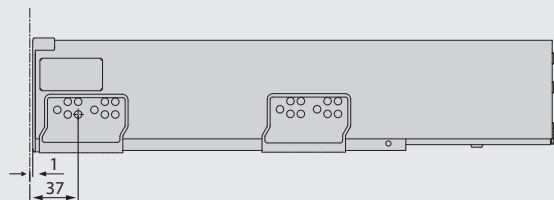


В комплект входит:

- адаптер левый – 1 шт.
- адаптер правый – 1 шт.
- фиксатор центральный – 1 шт.
- шуруп 4x12 – 2 шт.

комплект адаптеров для внутреннего ящика с глухой или стеклянной вставкой

артикул	отделка	упаковка
58.AX4V.S6.0000000	серая	50 комплектов
NEW 58.AX4V.F1.0000000	белая	50 комплектов

Расчет размера профиля или вставки.

Формула для расчета точного размера профиля или вставки в зависимости от внутренней ширины каркаса:

$$Y = X - 88 \text{ мм для профиля фронтального алюминиевого}$$

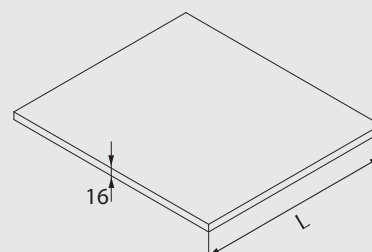
$$Y = X - 92 \text{ мм для вставки глухой или стеклянной}$$

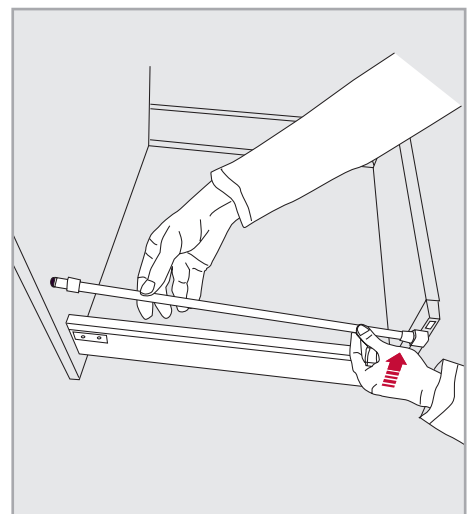
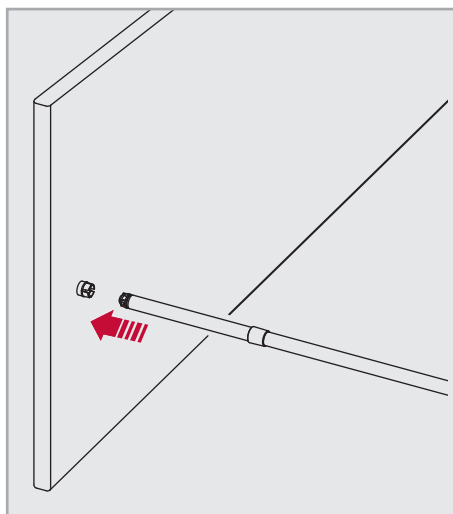
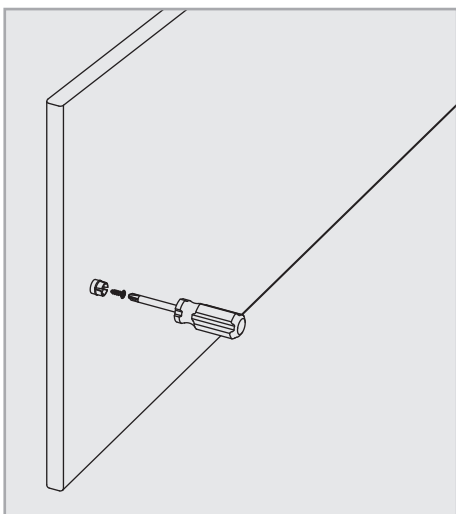
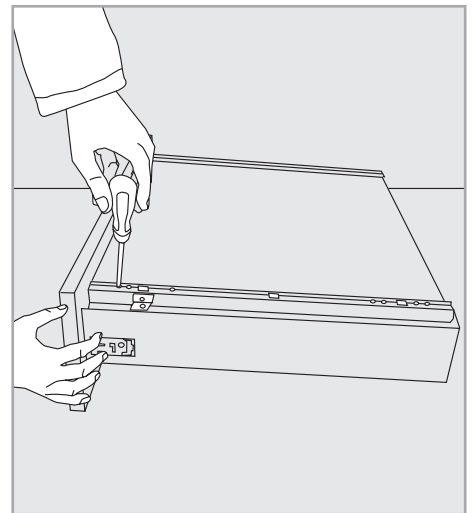
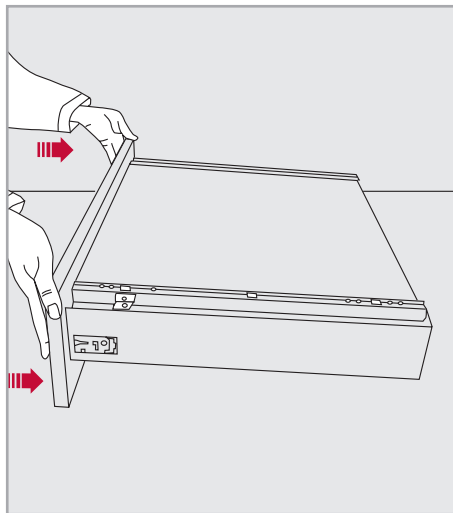
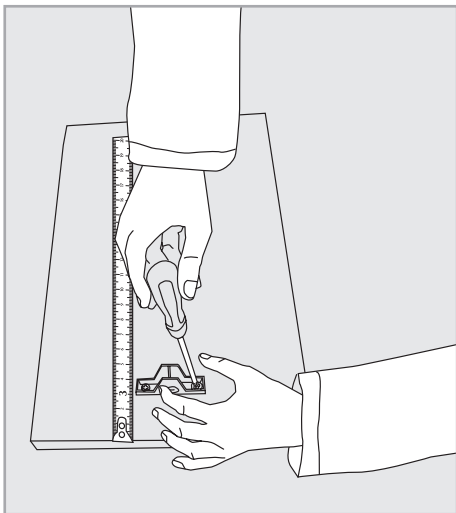
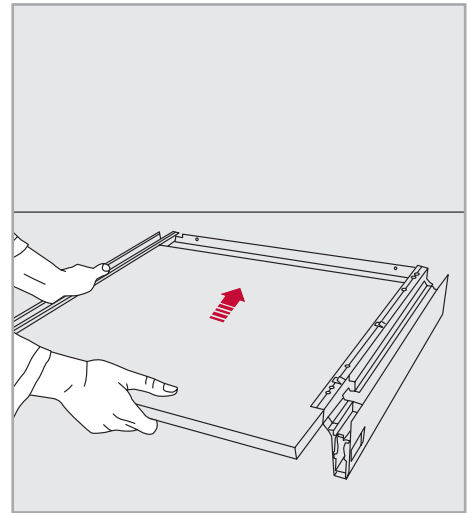
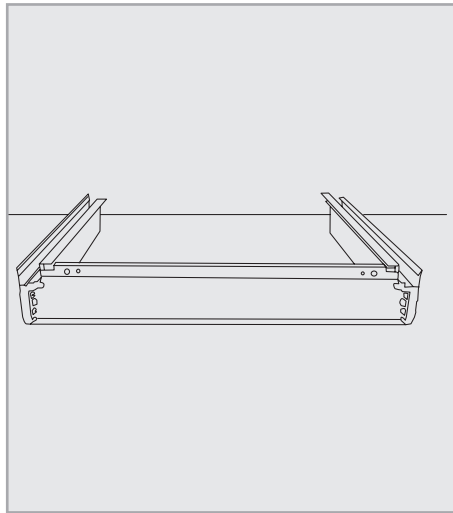
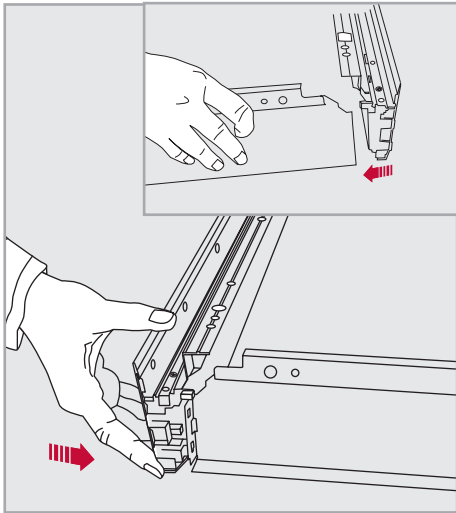
$$X - \text{внутренняя ширина каркаса}$$

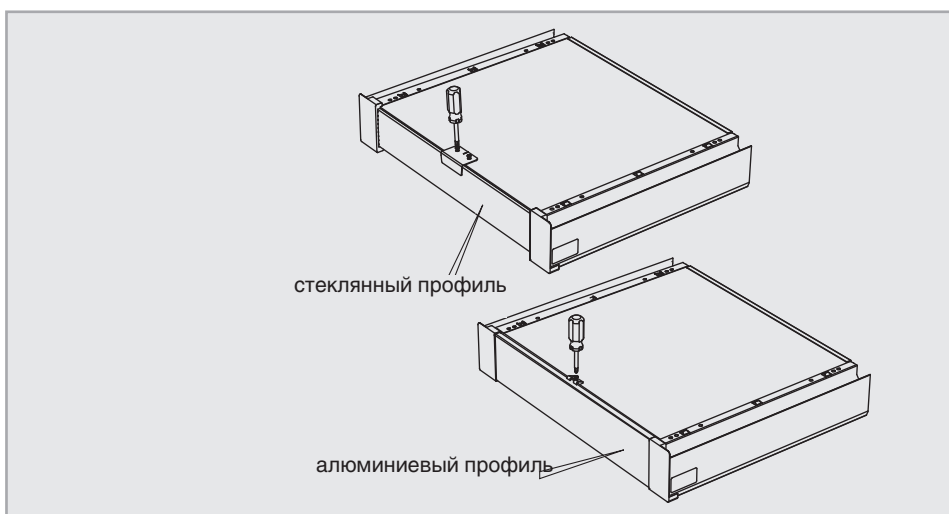
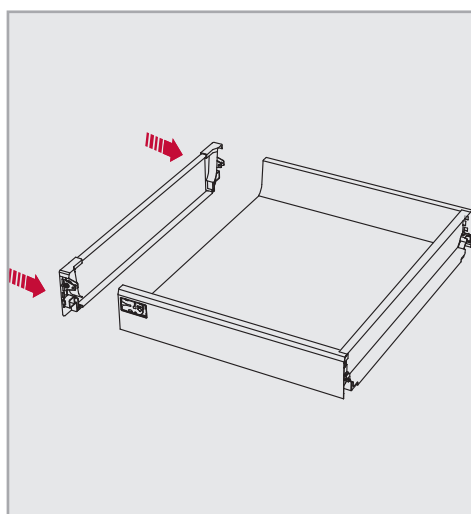
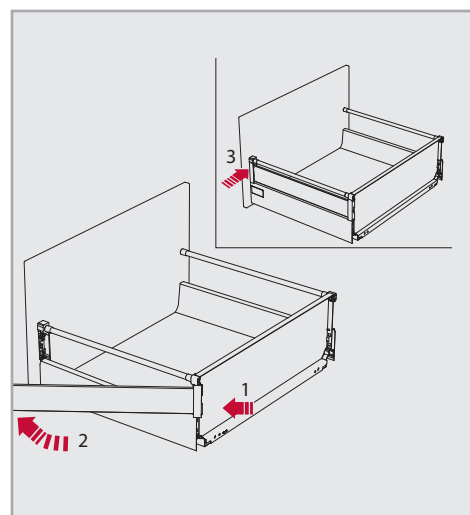
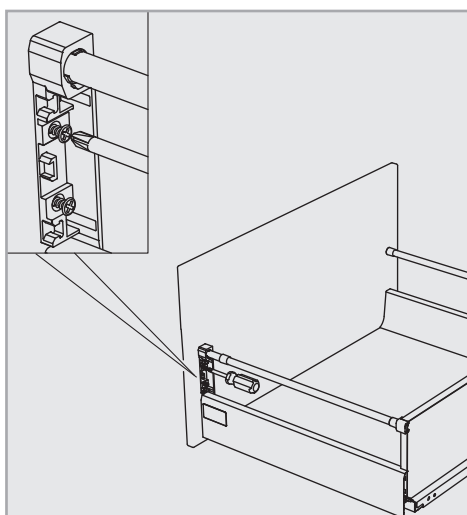
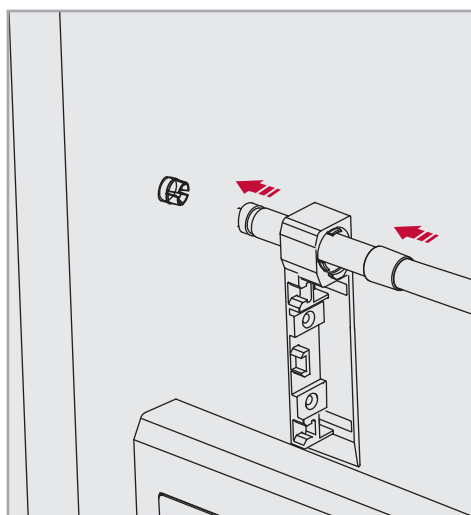
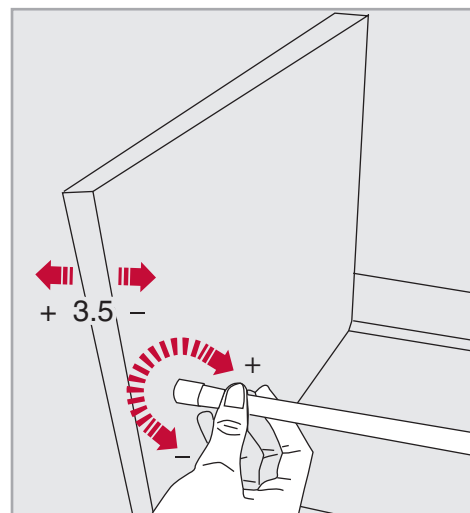
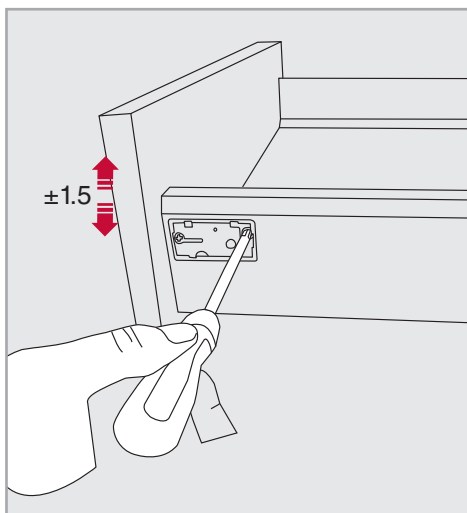
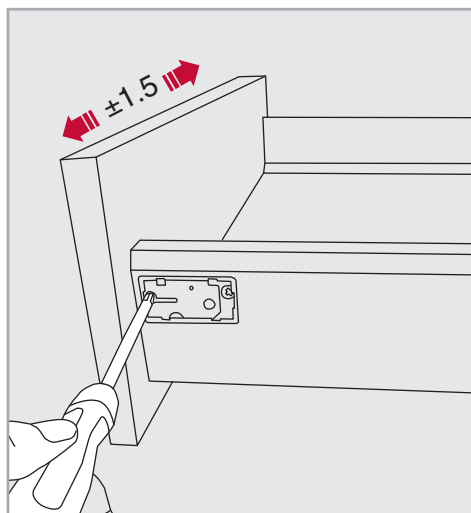
$$\text{высота профиля фронтального } H = 94,7 \text{ мм}$$

$$\text{высота вставки глухой или стеклянной } H = 78 \text{ мм}$$

глубина ящика, мм	L - глубина дна ящика, мм	
	профиль фронтальный алюминиевый	профиль фронтальный глухой или стеклянный
450	445,5	437
500	495,5	487





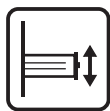


Indigo
designed in Italy**NEW**

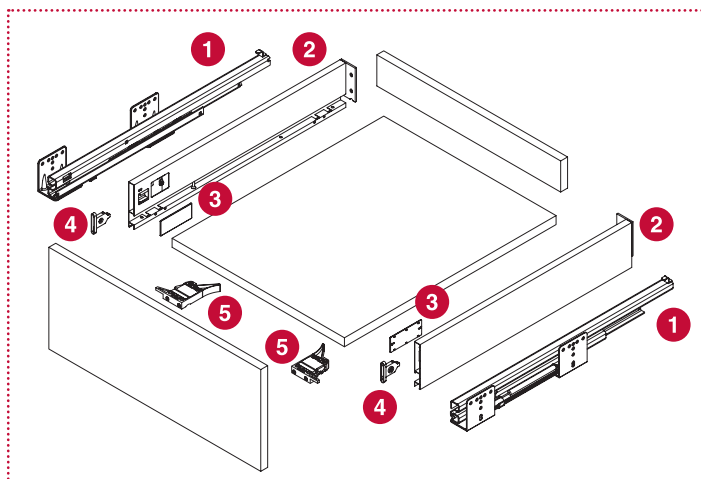
КОМПЛЕКТЫ ЯЩИКОВ MAKMART INDIGO

Система ящиков Indigo – новинка, разработанная специалистами MAKMART. Дизайн ящика создан в Италии в соответствии с новейшими тенденциями: боковая стенка ящика узкая и плоская, а все регулировки для удобства находятся на внутренней стороне боковой панели. Направляющие полного выдвижения со встроенным синхронизатором имеют увеличенный размер доводчика, который обеспечивает длинный путь демпфирования, благодаря чему легко и плавно закрывается даже самый широкий ящик при неравномерной нагрузке.



**H.90****Комплектация:**

- 1** Комплект направляющих, левая+правая
- 2** Комплект боковин для ящика H.90, левая+правая
- 3** Заглушка (2 шт.)
- 4** Крепление фасада с саморезами (2 шт.)
- 5** Комплект замков с саморезами, левый+правый



отделка

оригон серый



отделка

белая

артикул	L, мм	материал	упаковка
M-IND.KIT.300A1.OG	300	сталь / пластик	1 комплект
M-IND.KIT.350A1.OG	350	сталь / пластик	1 комплект
M-IND.KIT.400A1.OG	400	сталь / пластик	1 комплект
M-IND.KIT.450A1.OG	450	сталь / пластик	1 комплект
M-IND.KIT.500A1.OG	500	сталь / пластик	1 комплект

артикул	L, мм	материал	упаковка
M-IND.KIT.300A1.WH	300	сталь / пластик	1 комплект
M-IND.KIT.350A1.WH	350	сталь / пластик	1 комплект
M-IND.KIT.400A1.WH	400	сталь / пластик	1 комплект
M-IND.KIT.450A1.WH	450	сталь / пластик	1 комплект
M-IND.KIT.500A1.WH	500	сталь / пластик	1 комплект

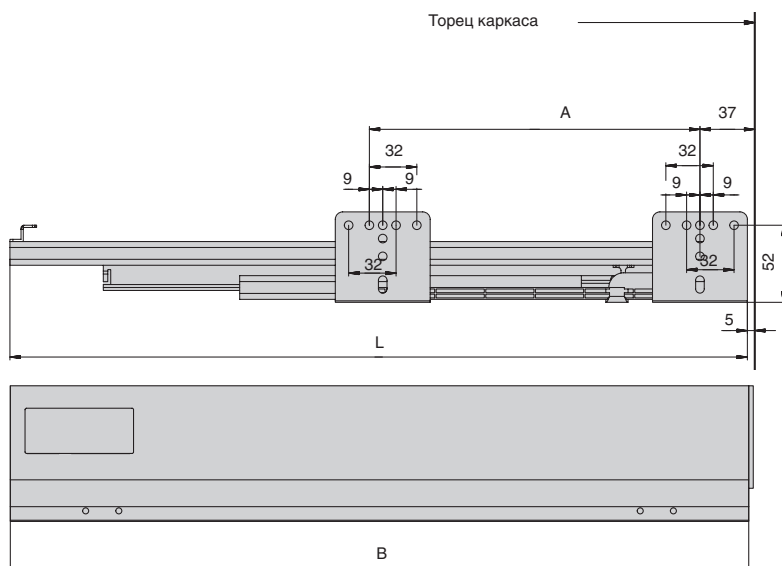
Комплект поставляется в индивидуальной упаковке:



белый



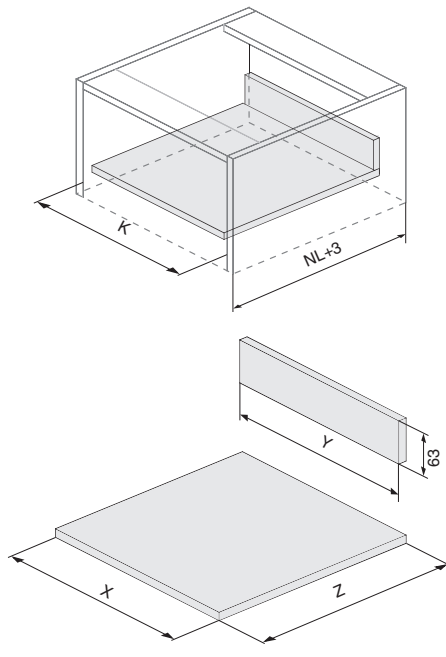
оригон серый

**Условные обозначения:**

NL – номинальная длина
 L – длина направляющей (справочный размер)
 A – линейный присадочный размер
 B – глубина ящика

NL	L	A	B
300	295	224	290
350	345	224	340
400	395	224	390
450	445	224	440
500	495	224	490

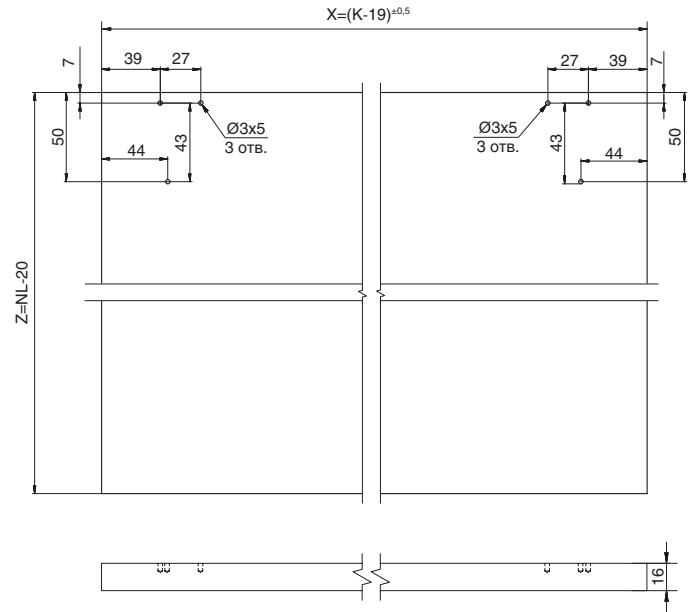
Расчет размеров дна и задней стенки ящика (ДСП 16 мм)



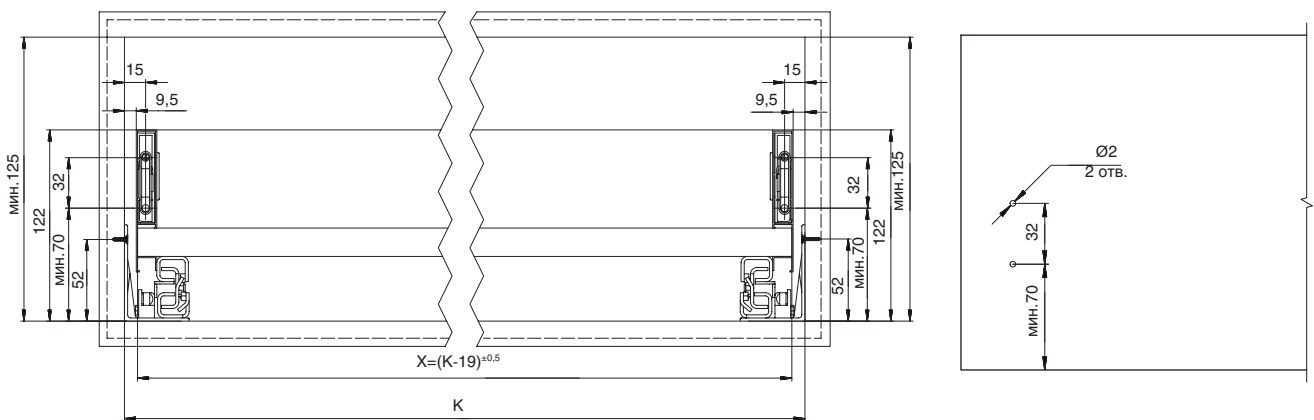
NL – номинальная длина
 K – внутренняя ширина каркаса
 X – ширина дна ящика
 Y – ширина задней стенки ящика
 Z – длина дна ящика

$X=(K-19)^{+0.5}$
 $Y=(K-42)^{+0.5}$
 $Z=NL-20$

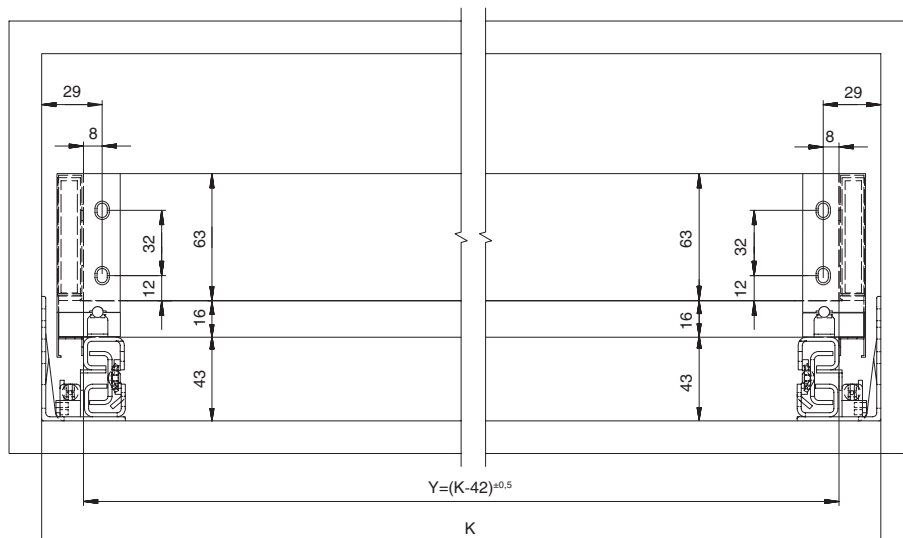
Присадка дна под установку замков



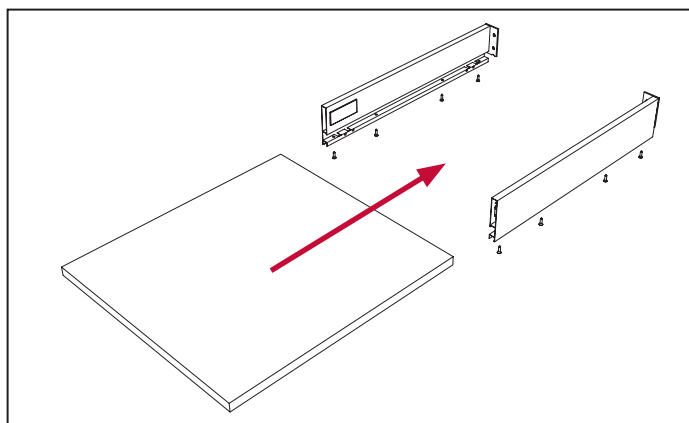
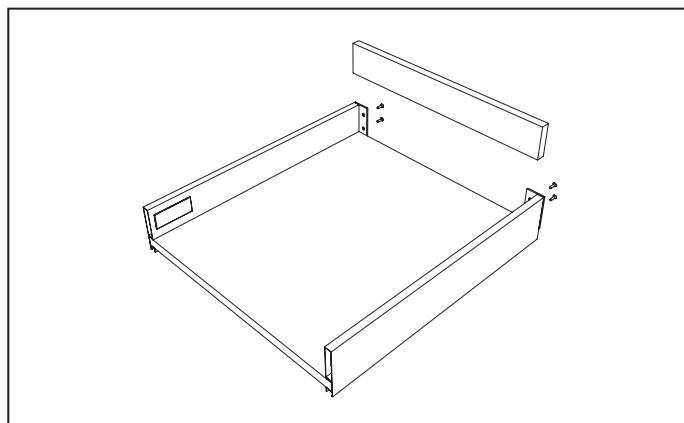
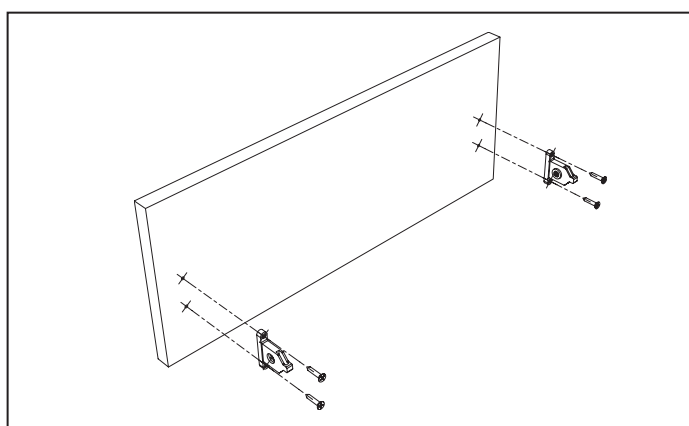
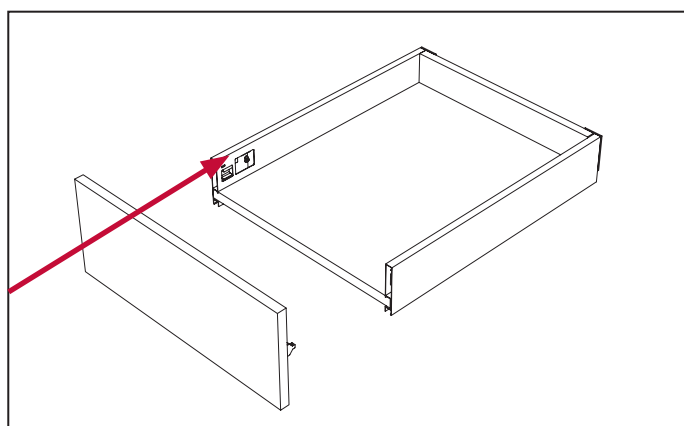
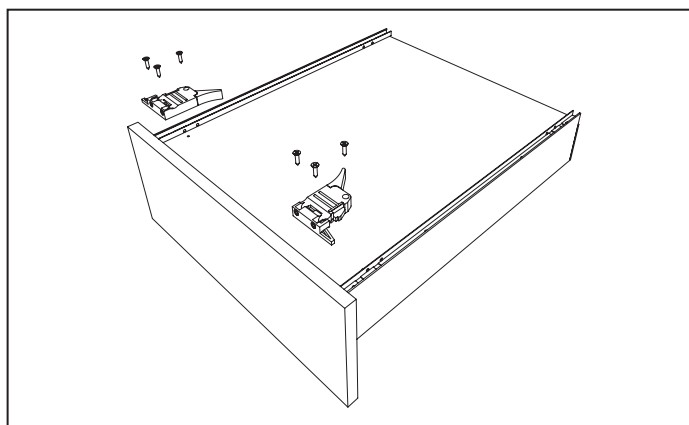
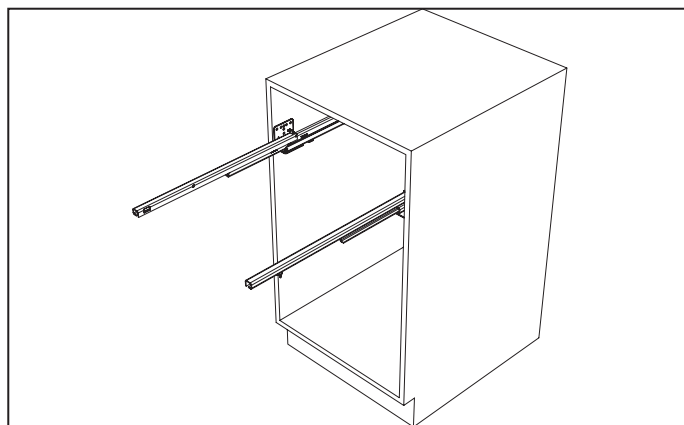
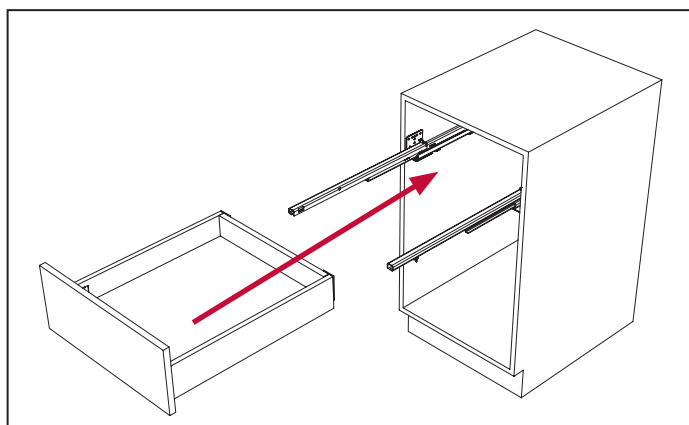
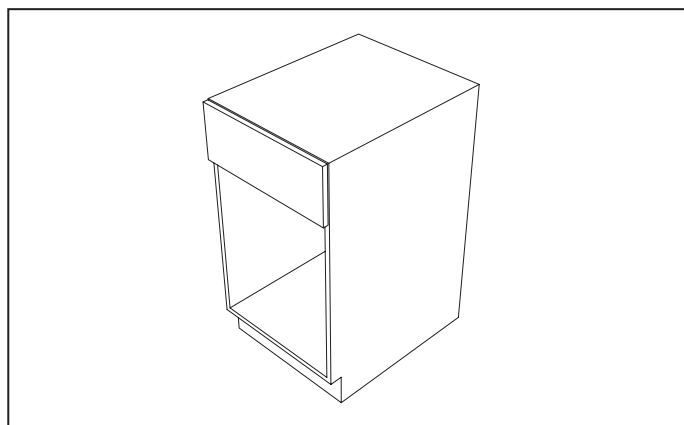
Монтажные размеры ящика и корпуса



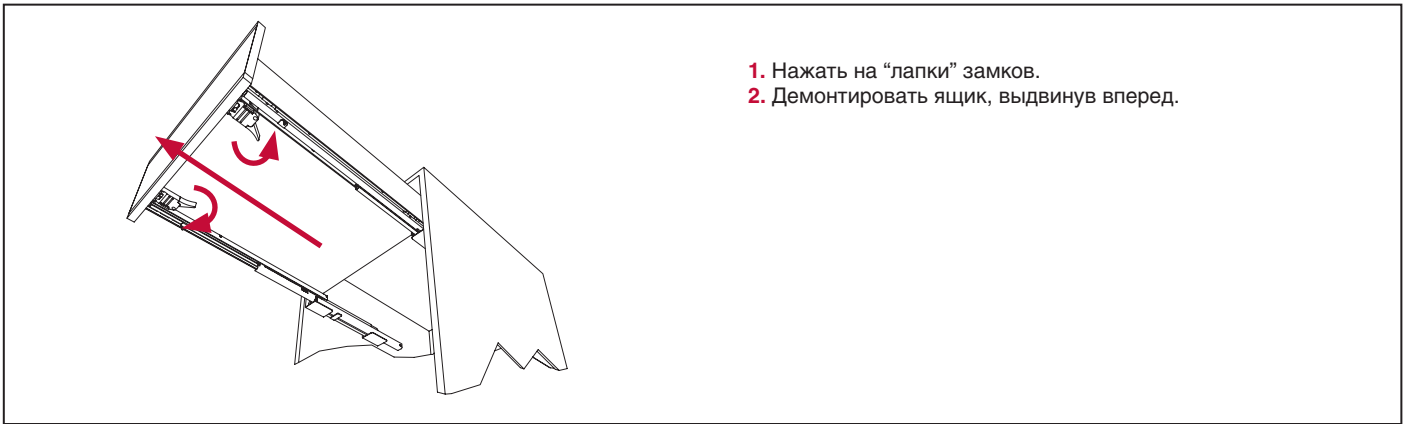
Монтажные размеры задней стенки ящика



Сборка ящика

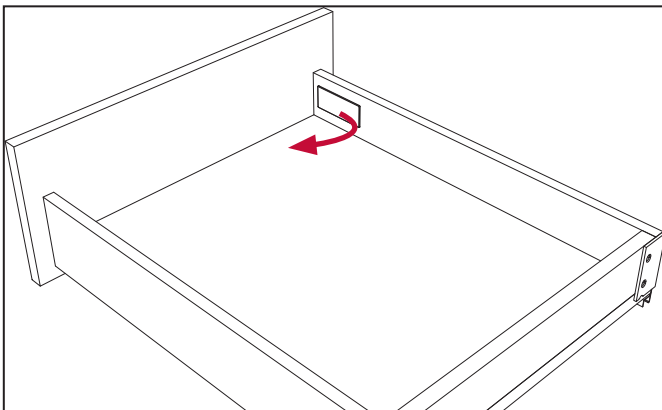
**Шаг 1.** Установка дна ящика.**Шаг 2.** Установка задней стенки.**Шаг 3.** Монтаж креплений фасада.**Шаг 4.** Монтаж фасада ящика.**Шаг 5.** Установка замков направляющих.**Шаг 6.** Установка направляющих на каркас ящика.**Шаг 7.** Монтаж ящика на направляющие.**Шаг 8.** Ящик установлен.

Демонтаж ящика

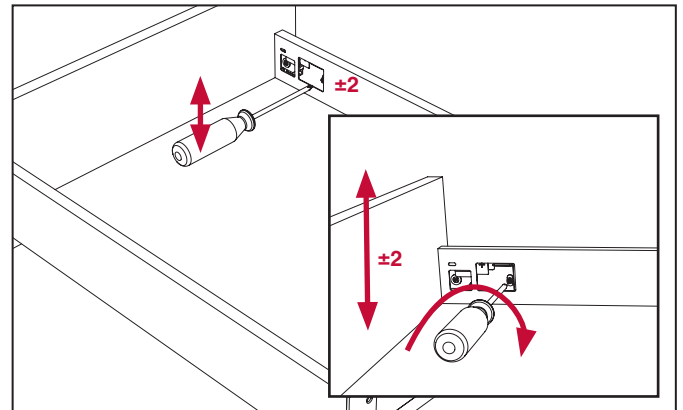


1. Нажать на "лапки" замков.
2. Демонтировать ящик, выдвинув вперед.

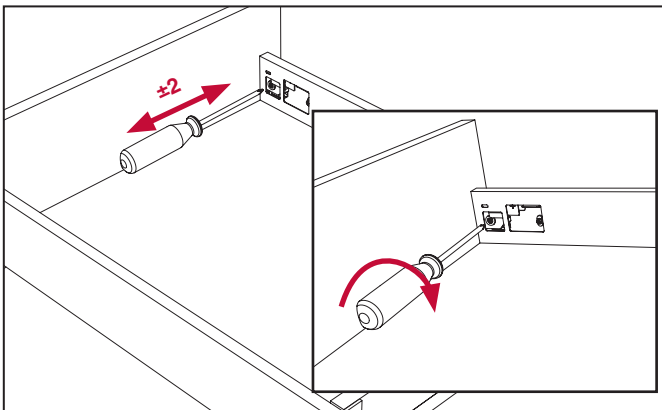
Регулировка фасада



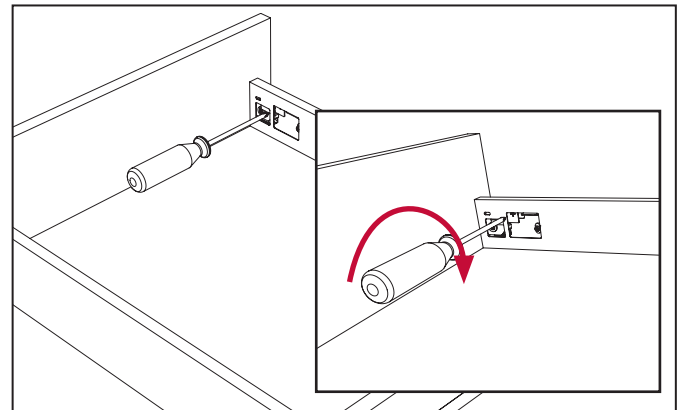
Шаг 1. Снимите заглушку.



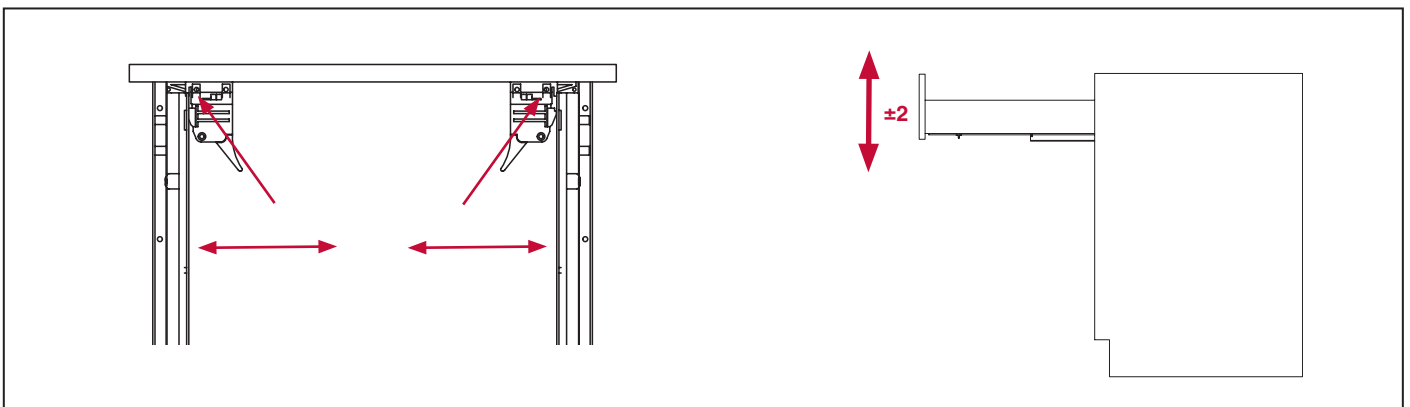
Шаг 2. Регулировка фасада по высоте.



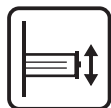
Шаг 3. Регулировка фасада по ширине.



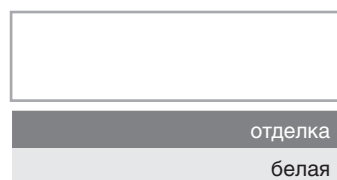
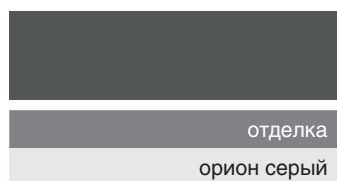
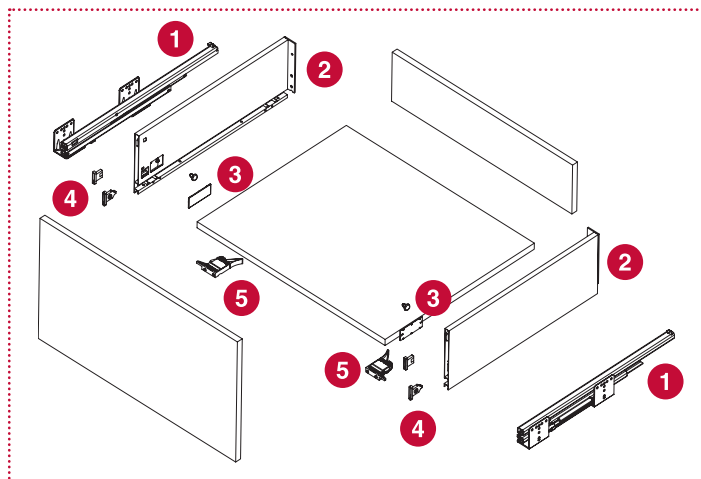
Шаг 4. Демонтаж фасада.



Шаг 5. Дополнительная регулировка ящика по высоте при помощи замков.

**H.175****Комплектация:**

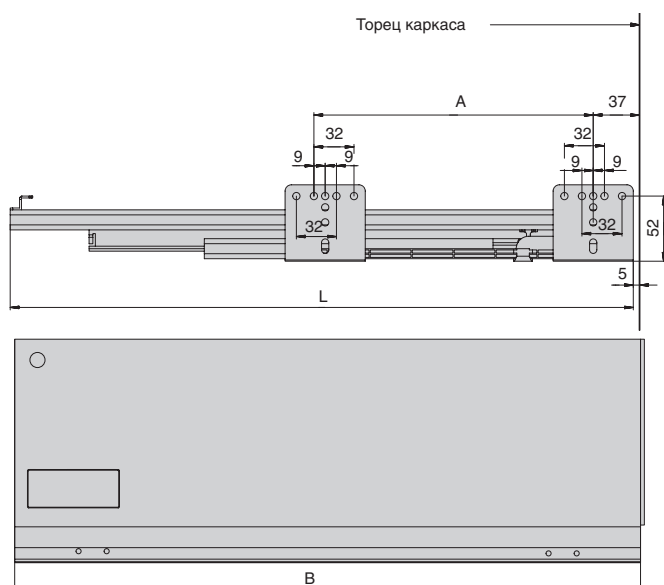
- 1** Комплект направляющих, левая+правая
- 2** Комплект боковин для ящика H.175, левая+правая
- 3** Заглушка (4 шт.)
- 4** Крепление фасада с саморезами (4 шт.)
- 5** Комплект замков с саморезами, левый+правый



артикул	L, мм	материал	упаковка
M-IND.KIT.300C1.OG	300	сталь / пластик	1 комплект
M-IND.KIT.350C1.OG	350	сталь / пластик	1 комплект
M-IND.KIT.400C1.OG	400	сталь / пластик	1 комплект
M-IND.KIT.450C1.OG	450	сталь / пластик	1 комплект
M-IND.KIT.500C1.OG	500	сталь / пластик	1 комплект

артикул	L, мм	материал	упаковка
M-IND.KIT.300C1.WH	300	сталь / пластик	1 комплект
M-IND.KIT.350C1.WH	350	сталь / пластик	1 комплект
M-IND.KIT.400C1.WH	400	сталь / пластик	1 комплект
M-IND.KIT.450C1.WH	450	сталь / пластик	1 комплект
M-IND.KIT.500C1.WH	500	сталь / пластик	1 комплект

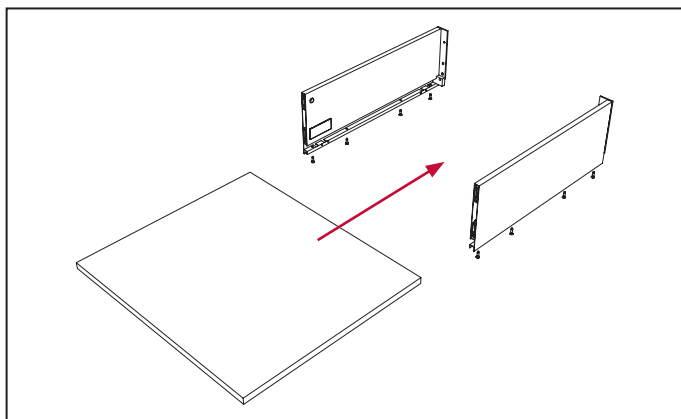
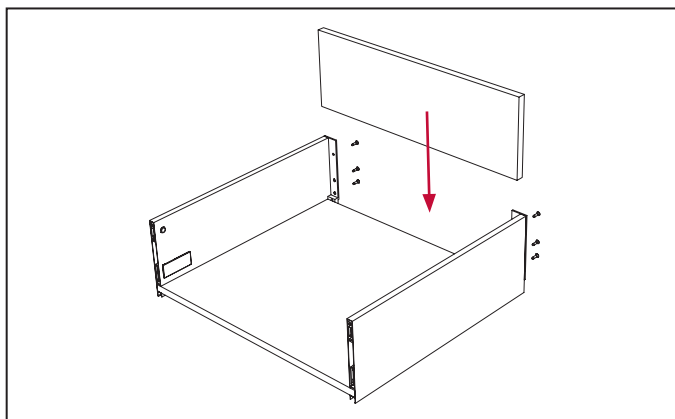
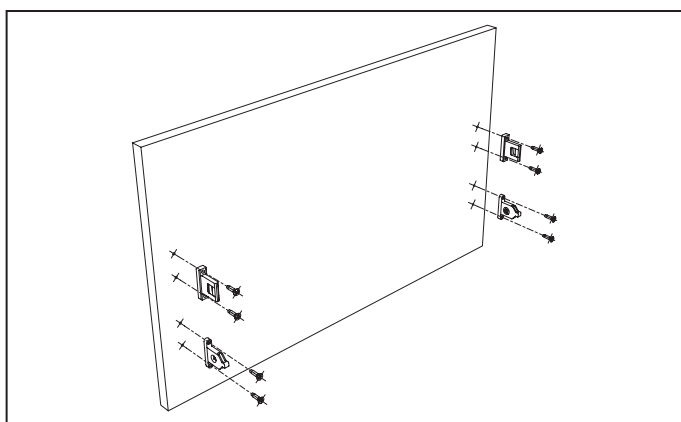
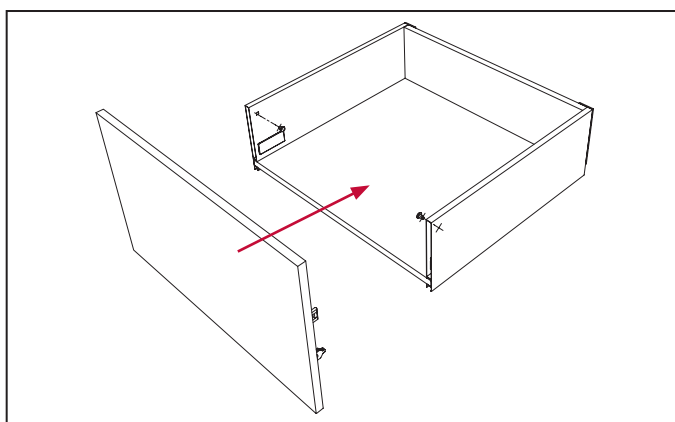
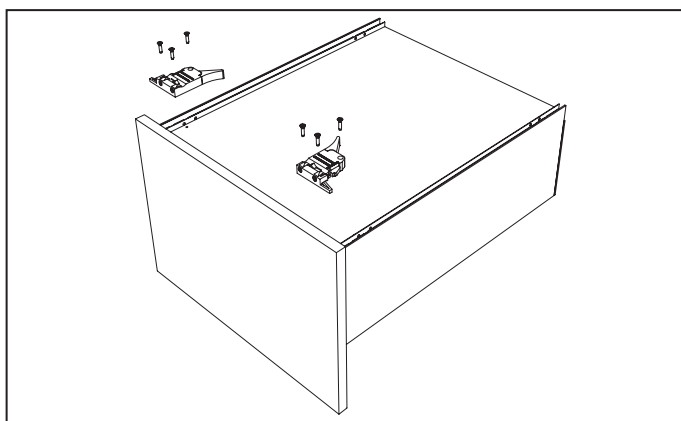
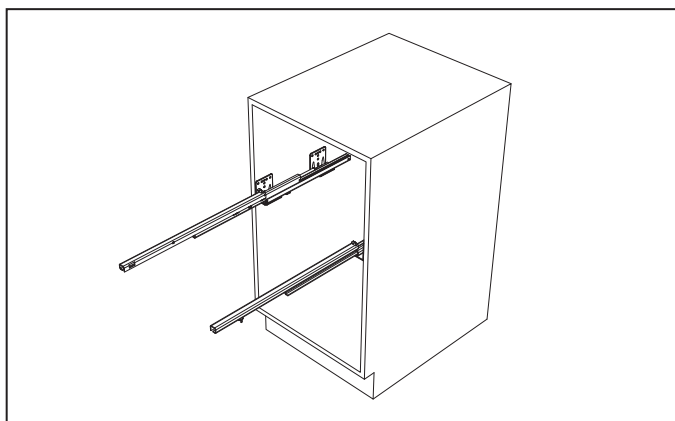
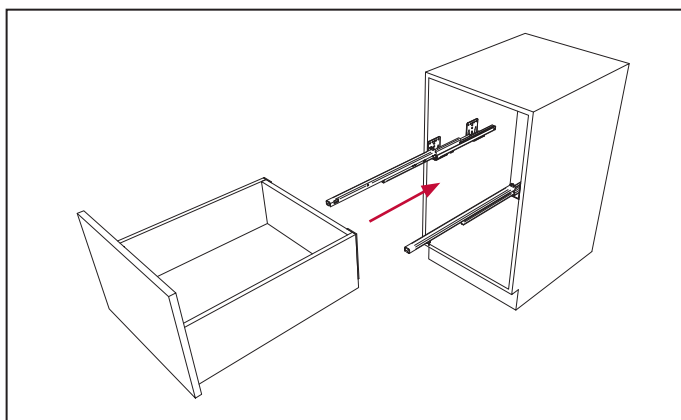
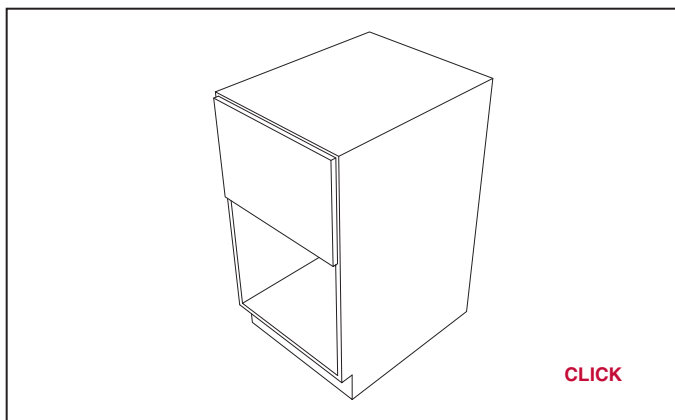
Комплект поставляется в индивидуальной упаковке:

**Условные обозначения:**

NL – номинальная длина
 L – длина направляющей (справочный размер)
 A – линейный присадочный размер
 B – глубина ящика

NL	L	A	B
300	295	224	290
350	345	224	340
400	395	224	390
450	445	224	440
500	495	224	490

Сборка ящика

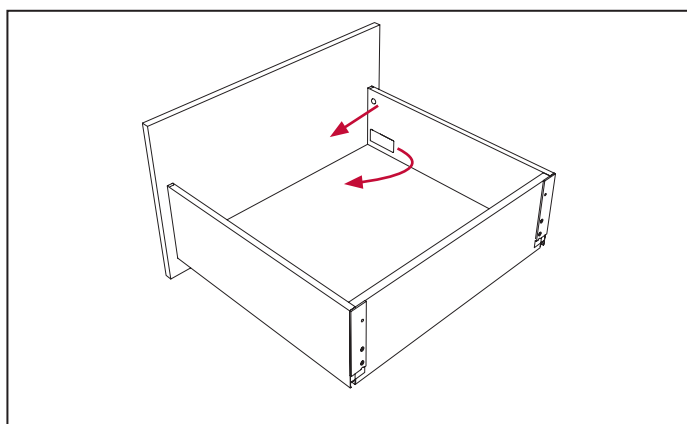
**Шаг 1.** Установка дна ящика.**Шаг 2.** Установка задней стенки.**Шаг 3.** Монтаж креплений фасада.**Шаг 4.** Монтаж фасада ящика.**Шаг 5.** Установка замков направляющих.**Шаг 6.** Установка направляющих на каркас ящика.**Шаг 7.** Монтаж ящика на направляющие.**Шаг 8.** Ящик установлен.

Демонтаж ящика

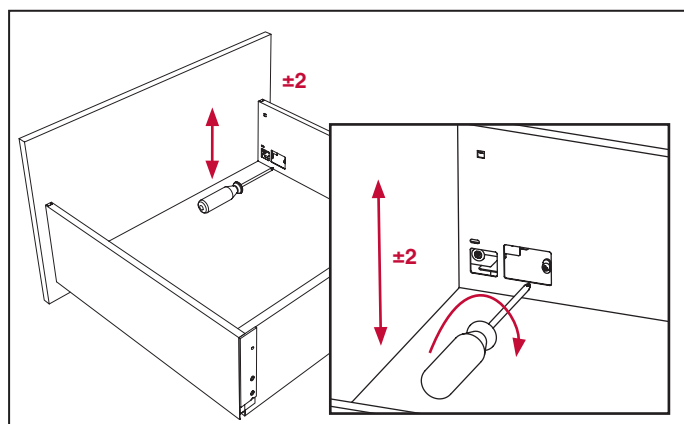


1. Нажать на "лапки" замков.
2. Демонтировать ящик, выдвинув вперед.

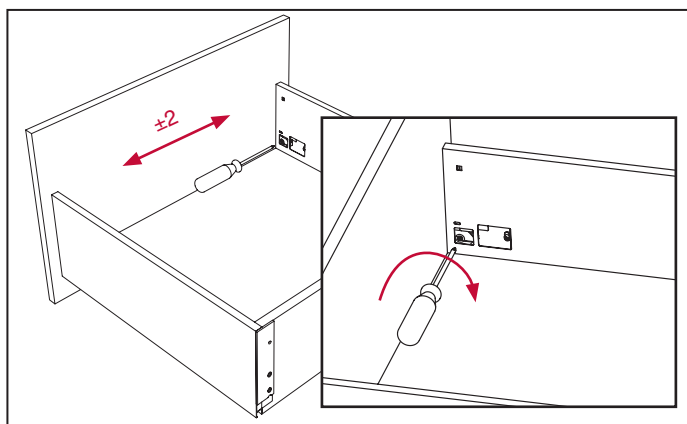
Регулировка фасада



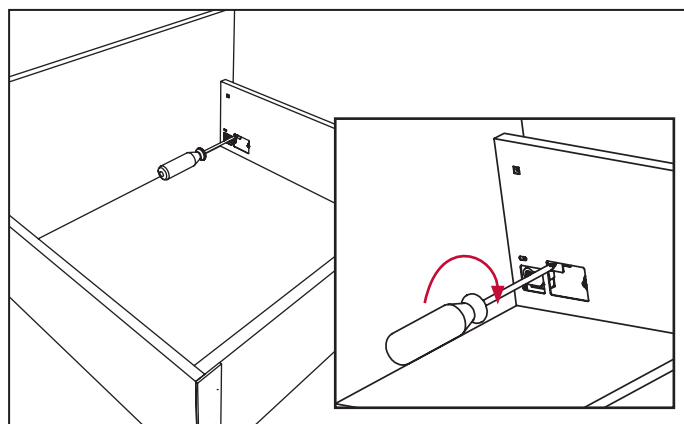
Шаг 1. Снимите заглушки.



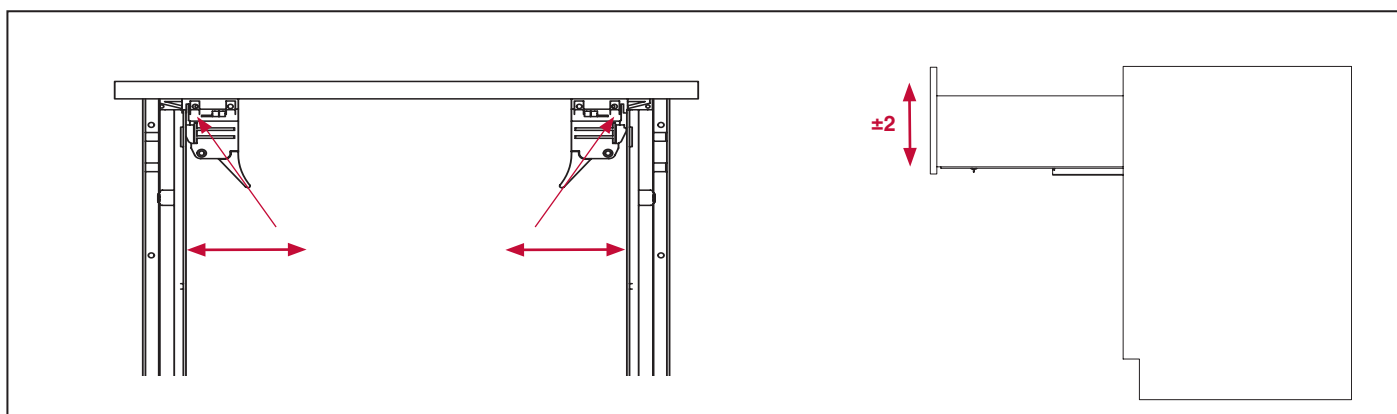
Шаг 2. Регулировка фасада по высоте.



Шаг 3. Регулировка фасада по ширине.



Шаг 4. Демонтаж фасада.

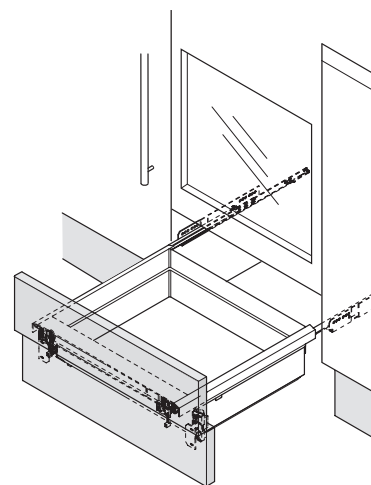


Шаг 5. Дополнительная регулировка ящика по высоте при помощи замков.

СИСТЕМА ЯЩИКОВ **MODUL**

Modul – высококачественная пластиковая система ящиков под духовой шкаф.

Modul позволяет просто и эффективно использовать кухонное пространство: решетки, противни, формы для выпечки, лотки и многое другое теперь всегда под рукой, в выдвижном цокольном ящике. Продуманность и функциональность деталей приятно удивляет, а исполнение в универсальном сером цвете безусловно подойдет к любому дизайну интерьера.




комплект ящика Modul для тумбы духового шкафа, под направляющие Tandem

артикул	толщина боковой стенки каркаса, мм	материал	цвет	упаковка
9054.57 20210	16/18	пластик	серый	1 комплект

Основные характеристики:

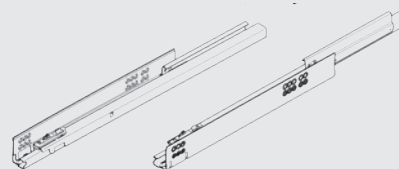
- ящик Modul для тумбы духового шкафа под направляющие Tandem
- может быть установлен в каркас с толщиной боковых стенок 16 или 18 мм

Данная опция реализована за счет изменения места установки адаптера для крепления направляющих.

! направляющие в комплект не входят

В комплект входит:

- ящик MODUL (1 шт.)
- крепления для цоколя (2 шт.)
- адаптер для крепления направляющих Tandem (2 шт.)
- крепления для фасада (2 шт.)
- ножка под цоколь Н.100 (4 шт.)
- ножка под цоколь Н.150 (4 шт.)

Дополнительный выбор:

арт. 578.5001B K LI V20 ZN

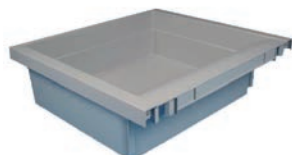
направляющая Tandem L=500мм полного выдвижения с доводчиком, левая

Упаковка: 20 шт.

арт. 578.5001B K RE V20 ZN

направляющая Tandem L=500мм полного выдвижения с доводчиком, правая

Упаковка: 20 шт.



ящик MODUL - 1 шт.



адаптер для крепления направляющих Tandem – 2 шт.



крепления для цоколя – 2 шт.



крепления для фасада – 2 шт.



ножка под цоколь Н.100 – 4 шт.

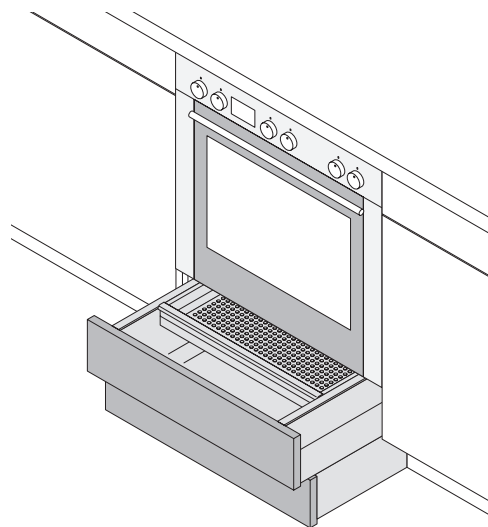


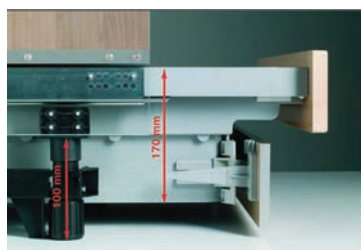
ножка под цоколь Н.150 – 4 шт.

СИСТЕМА ЯЩИКОВ TOPVOLUME2

Прогрессивная система выдвижного ящика под духовым шкафом с дополнительным пространством.

Данная система предназначена для духовых шкафов с цоколем 100, 120, 150 мм, при этом сам ящик имеет высоту 170 и 220 мм. Система включает малый выдвижной и большой ящики, позволяющие максимально использовать их объем и дающие возможность полного обзора и легкого доступа к содержимому. Благодаря использованию современных направляющих с интегрированным доводчиком система имеет плавный ход с эффектом мягкого закрывания.




ящик под духовой шкаф TOPVOLUME2 под направляющие Tandem

артикул	высота цоколя	высота ящика	толщина боковой стенки каркаса, мм	материал	цвет	упаковка
40.5240.0000.5	100	170	16/18	пластик	серый	1 комплект
40.5238.0000.5	120 / 150	220	16/18	пластик	серый	1 комплект

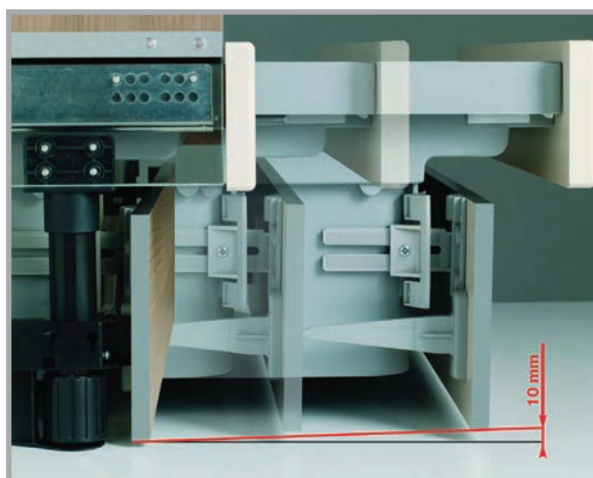
Основные характеристики:

- ящик для тумбы духового шкафа под направляющие Tandem и цоколь высотой 100 и 150 мм
- может быть установлен в каркас с толщиной боковых стенок 16 или 18 мм

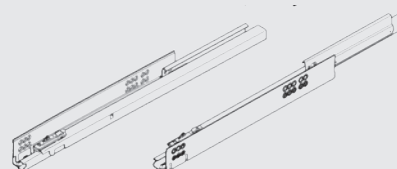
! направляющие в комплект не входят

В комплект входит:

- базовый ящик
- внутренний ящик
- ножки опорные
- подъемный механизм
- крепление цоколя
- крепление фасада



! Даже самые современные системы направляющих прогибаются при нагрузке на несколько миллиметров. Это ведет в свою очередь к оседанию цоколя и нестабильной работе ящика. Механизм подъема цоколя в системе TOPVOLUME2 действует в противовес этому эффекту. Цокольная система при выдвигении ящика поднимается на 10 мм от пола, благодаря чему ход ящика становится легким и комфортным.

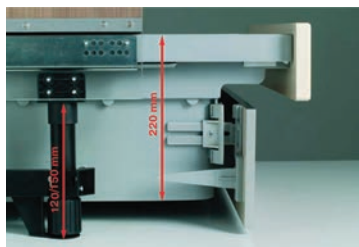
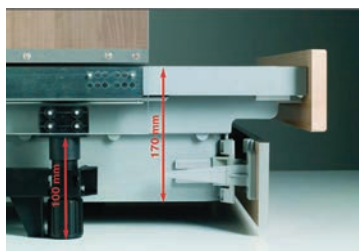
Дополнительный выбор:


арт. 578.5001B K LI V20 ZN
направляющая Tandem L=500мм полного выдвигения с доводчиком, левая

Упаковка: 20 шт.

арт. 578.5001B K RE V20 ZN
направляющая Tandem L=500мм полного выдвигения с доводчиком, правая

Упаковка: 20 шт.


Quadro
 направляющие

600
 ширина каркаса

ящик под духовой шкаф TOPVOLUME2 под направляющие Quadro

артикул	высота цоколя	высота ящика	толщина боковой стенки каркаса, мм	материал	цвет	упаковка
40.5143.0000.7	100	170	16/18	пластик	серый	1 комплект
40.5142.0000.5	120 / 150	220	16/18	пластик	серый	1 комплект

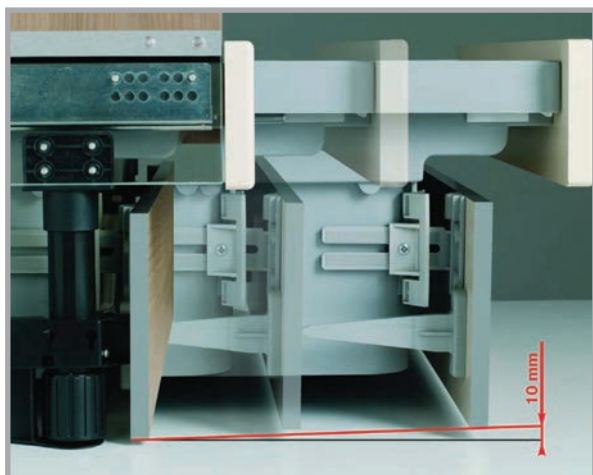
Основные характеристики:

- ящик для тумбы духового шкафа под направляющие Quadro и цоколь высотой 100, 120, 150 мм
- может быть установлен в каркас с толщиной боковых стенок 16 или 18 мм

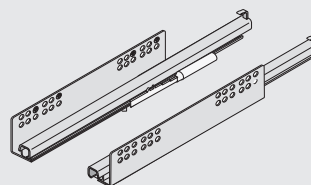
направляющие в комплект не входят

В комплект входит:

- базовый ящик
- внутренний ящик
- ножки опорные
- подъемный механизм
- крепление цоколя
- крепление фасада

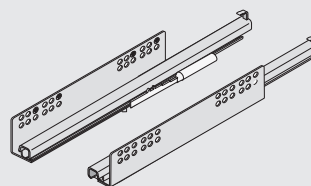


Даже самые современные системы направляющих прогибаются при нагрузке на несколько миллиметров. Это ведет в свою очередь к оседанию цоколя и нестабильной работе ящика. Механизм подъема цоколя в системе TOPVOLUME2 действует в противовес этому эффекту. Цокольная система при выдвигении ящика поднимается на 10 мм от пола, благодаря чему ход ящика становится легким и комфортным.

Дополнительный выбор:


арт. 904628801
 направляющая Quadro V6 L=470мм полного выдвигения с доводчиком, левая, для ДСП 16 мм
Упаковка: 20 шт.

арт. 904628901
 направляющая Quadro V6 L=470мм полного выдвигения с доводчиком, правая, для ДСП 16 мм
Упаковка: 20 шт.



арт. 9047452
 направляющая Quadro V6 L=470мм полного выдвигения с доводчиком, левая, для ДСП 18 мм
Упаковка: 20 шт.

арт. 9047453
 направляющая Quadro V6 L=470мм полного выдвигения с доводчиком, правая, для ДСП 18 мм
Упаковка: 20 шт.