



# 24

## МЕНСОЛОДЕРЖАТЕЛИ

Декоративные менсолдержатели  
Складные менсолдержатели  
Скрытые менсолдержатели

24.2 - 24.34  
24.35 - 24.41  
24.42 - 24.48

# МЕНСОЛОДЕРЖАТЕЛИ ДЕКОРАТИВНЫЕ




**CAMPANELLO VETRO**  
 менсолодержатель на две полки

артикул	материал	отделка	упаковка, шт.
12.138.A40	металл	хром глянец	1

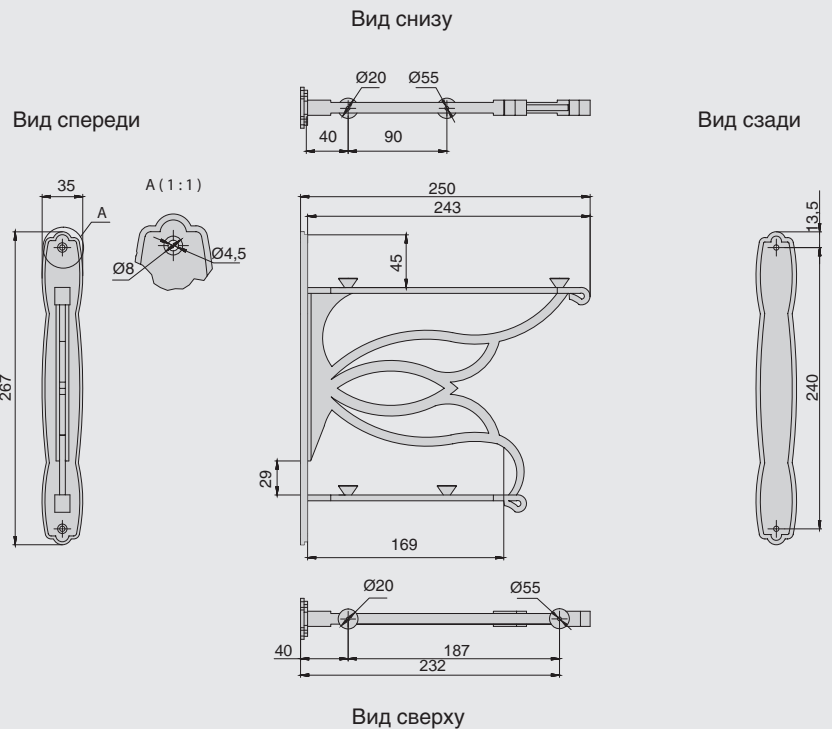
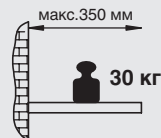
**Область применения:****Комплектация:**

- Мэнсолодержатель – 1шт.

⚠️ фурнитура для крепления мэнсолодержателя к стене в комплект не входит

**Нагрузка:**

Максимальная нагрузка указана на один мэнсолодержатель при условии, что фиксация к стене произведена надлежащим образом, а так же при равномерном распределении нагрузки.





12.135.A50



12.135.A25

## CAMPANELLO

менсолдержатель на две полки

артикул	материал	отделка	упаковка, шт.
12.135.A50	металл	железо античное черное	1
12.135.A25	металл	бронза античная французская	1

### Область применения:

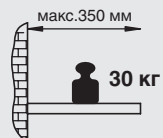
### Комплектация:

- Менсолдержатель – 1шт.

**!** фурнитура для крепления менсолдержателя к стене в комплект не входит

### Нагрузка:

Максимальная нагрузка указана на один менсолдержатель при условии, что фиксация к стене произведена надлежащим образом, а так же при равномерном распределении нагрузки.



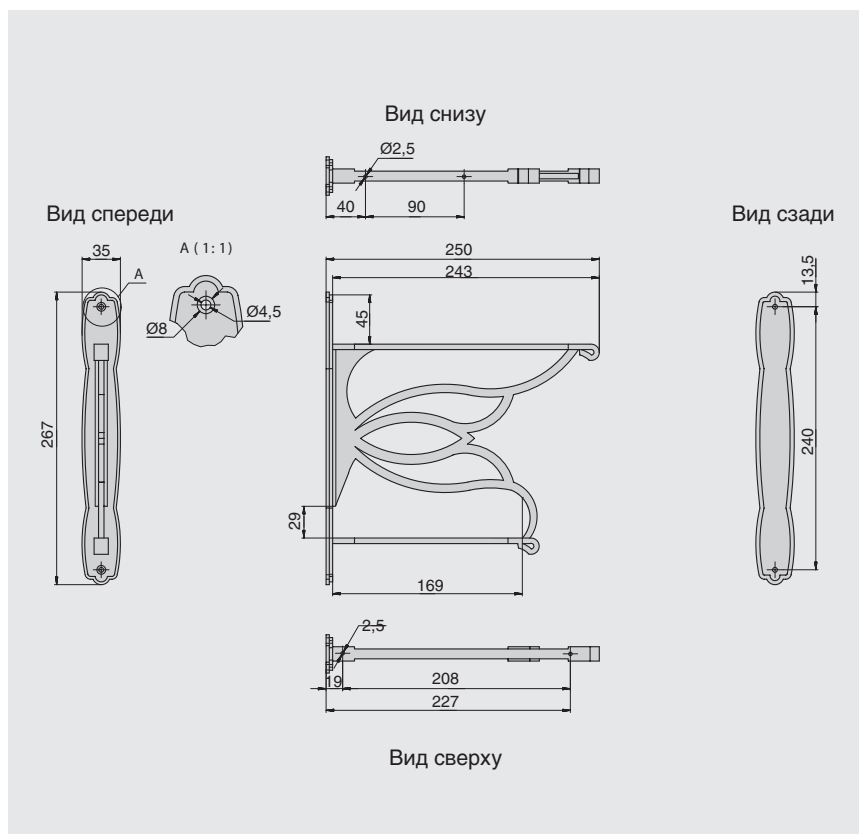
### Рекомендуемое сочетание для менсолдержателей в отделке бронза:



арт. HW.007.3,5x45.FH.AB  
шуруп-саморез, головка потай, бронза



арт. HW.007.2,5x16.PH.AB  
арт. HW.007.2,5x20.PH.AB  
шуруп-саморез, головка полукруглая, крест PZ1, бронза



**NEW**



6VANGLI.DO



6VANGLI.CR

**VANITOSA B**  
менсоподержатель

артикул	материал	отделка	упаковка, шт.
6VANGLI.DO	металл	золото глянец	6
6VANGLI.CR	металл	хром глянец	6

**Область применения:**

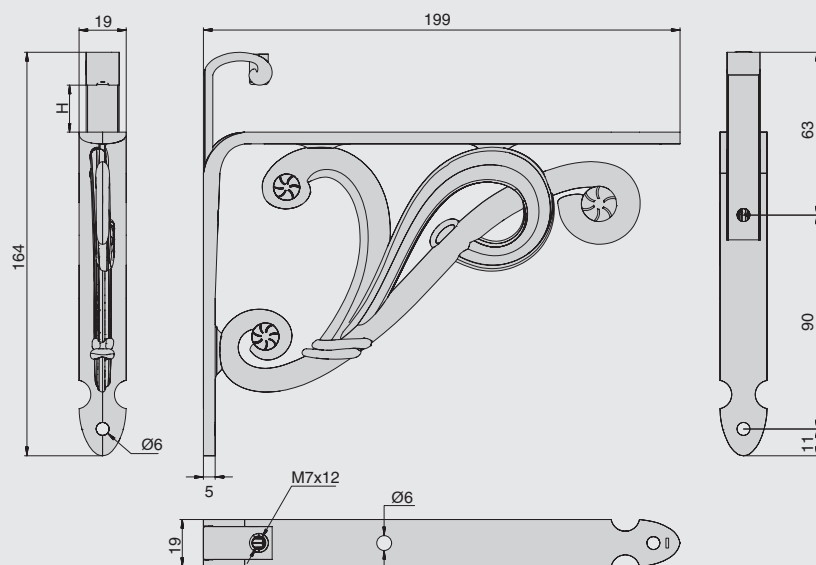
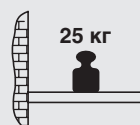
возможно использование со стеклянными и деревянными полками.

**Комплектация:**

- менсоподержатель – 1 шт.
- присоски для стекла – 3 шт.
- дюбель 8x40 – 2 шт.
- шуруп 5x25 – 2 шт.
- шуруп 5x40 – 2 шт.
- винт M7x12 – 1 шт.

**Нагрузка:**

Максимальная нагрузка указана на два менсоподержателя при условии, что фиксация к стене произведена надлежащим образом, а так же при равномерном распределении нагрузки.



N для стеклянных полок = 6 -12  
N для деревянных полок = макс. 16



12.134.A17



NEW

12.134.A0337



12.134.A20



12.134.A25

**MERLETTO**

менсолдержатель большой

артикул	материал	отделка	упаковка, шт.
12.134.A17	металл	серебро античное	1
12.134.A20	металл	бронза античная	1
12.134.A25	металл	бронза античная французская	1
12.134.A0337	металл	золото матовое	1

**Область применения:**

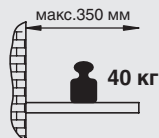
**Комплектация:**

- Менсолдержатель – 1 шт.

**!** фурнитура для крепления менсолдержателя к стене в комплект не входит

**Нагрузка:**

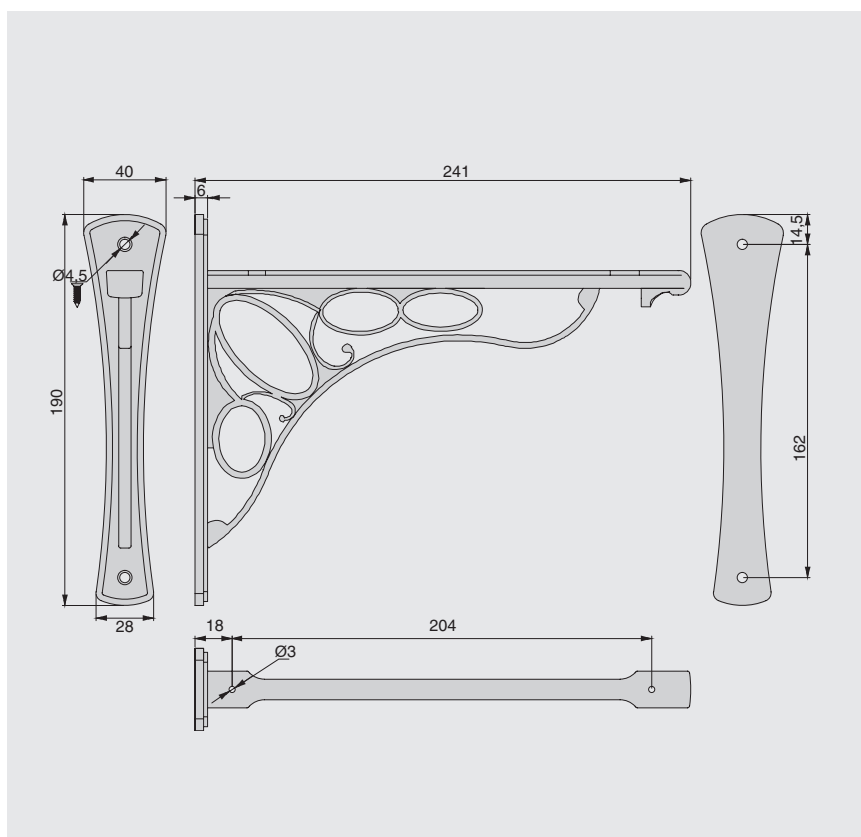
Максимальная нагрузка указана на два менсолдержателя при условии, что фиксация к стене произведена надлежащим образом, а так же при равномерном распределении нагрузки.



**Рекомендуемое сочетание для менсолдержателей в отделке бронза:**



- арт. HW.007.3,5x45.FH.AB шуруп-саморез, головка потай, бронза
- арт. HW.007.2,5x16.PH.AB шуруп-саморез, головка полукруглая, крест PZ1, бронза
- арт. HW.007.2,5x20.PH.AB шуруп-саморез, головка полукруглая, крест PZ1, бронза





12.134.B17



12.134.B0337



12.134.B20



12.134.B25

**MERLETTO**  
менсолдержатель малый

артикул	материал	отделка	упаковка, шт.
12.134.B17	металл	серебро античное	1
12.134.B20	металл	бронза античная	1
12.134.B25	металл	бронза античная французская	1
12.134.B0337	металл	золото матовое	1

**Область применения:**

**Комплектация:**

- Менсолдержатель – 1 шт.

**!** фурнитура для крепления менсолдержателя к стене в комплект не входит

**Нагрузка:**

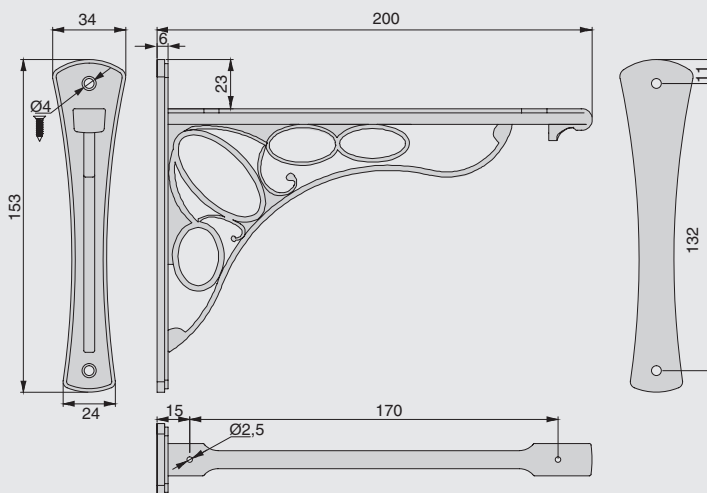
Максимальная нагрузка указана на два менсолдержателя при условии, что фиксация к стене произведена надлежащим образом, а так же при равномерном распределении нагрузки.



**Рекомендуемое сочетание для менсолдержателей в отделке бронза:**



- арт. HW.007.3,5x45.FH.AB шуруп-саморез, головка потай, бронза
- арт. HW.007.2,5x16.PH.AB шуруп-саморез, головка полукруглая, крест PZ1, бронза
- арт. HW.007.2,5x20.PH.AB шуруп-саморез, головка полукруглая, крест PZ1, бронза





12.131.A17



12.131.A20

## CASTELLO

менсолдержатель большой

артикул	материал	отделка	упаковка, шт.
12.131.A17	металл	серебро античное	1
12.131.A20	металл	бронза античная	1

### Область применения:

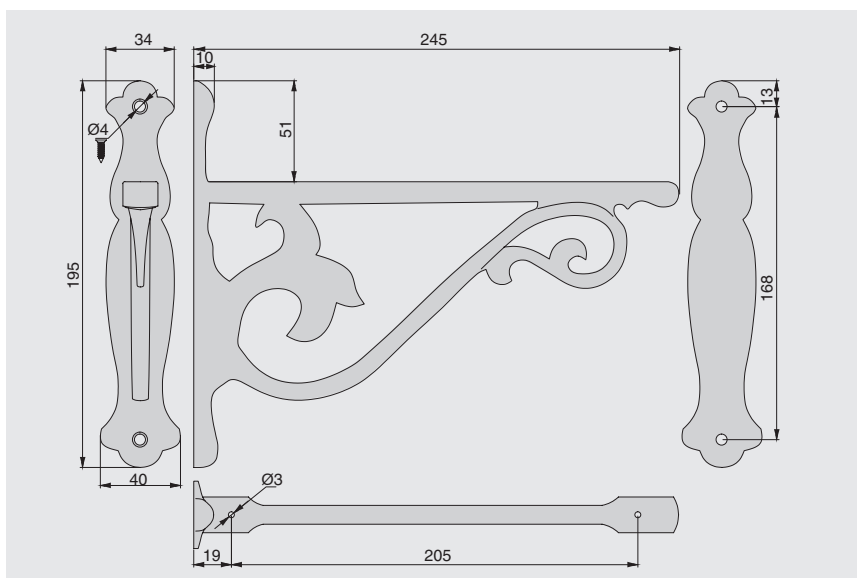
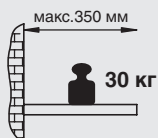
### Комплектация:

- Менсолдержатель – 1шт.

**!** фурнитура для крепления менсолдержателя к стене в комплект не входит

### Нагрузка:

Максимальная нагрузка указана на один менсолдержатель при условии, что фиксация к стене произведена надлежащим образом, а так же при равномерном распределении нагрузки.



### Рекомендуемое сочетание для менсолдержателей в отделке бронза:



арт. HW.007.3,5x45.FH.AB шуруп-саморез, головка потай, бронза  
арт. HW.007.2,5x16.PH.AB шуруп-саморез, головка полукруглая, крест PZ1, бронза  
арт. HW.007.2,5x20.PH.AB шуруп-саморез, головка полукруглая, крест PZ1, бронза



арт.9.1309.0128.20

арт.4.229.B20





12.131.B17



12.131.B20

## CASTELLO

менсолдержатель малый

артикул	материал	отделка	упаковка, шт.
12.131.B17	металл	серебро античное	1
12.131.B20	металл	бронза античная	1

### Область применения:

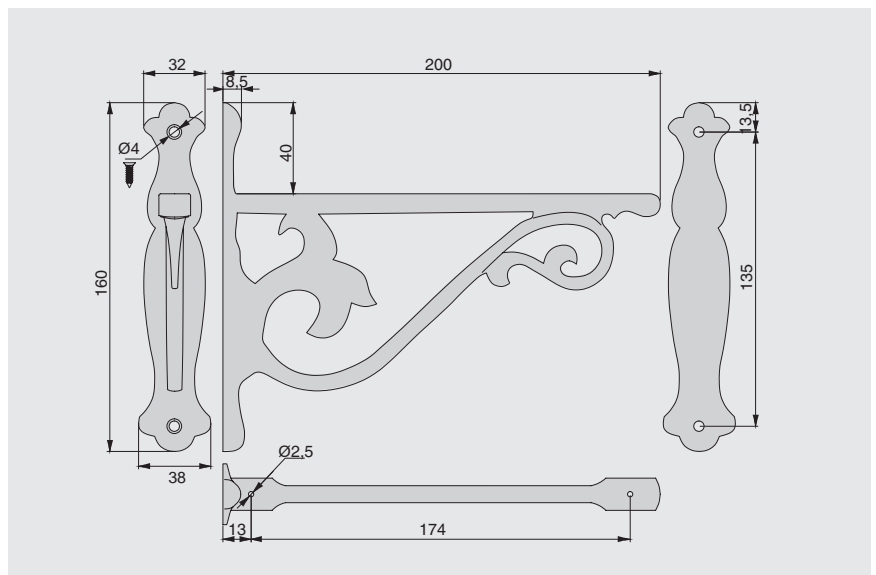
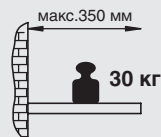
### Комплектация:

- Менсолдержатель – 1 шт.

**!** фурнитура для крепления менсолдержателя к стене в комплект не входит

### Нагрузка:

Максимальная нагрузка указана на один менсолдержатель при условии, что фиксация к стене произведена надлежащим образом, а так же при равномерном распределении нагрузки.



### Рекомендуемое сочетание для менсолдержателей в отделке бронза:



арт. HW.007.3,5x45.FH.AB шуруп-саморез, головка потай, бронза  
 арт. HW.007.2,5x16.PH.AB шуруп-саморез, головка полукруглая, крест PZ1, бронза



арт.10.719.B20



арт.9.1310.0016.20



арт.9.1237.0096.20

**NEW**


6RMBA.OTIN



6RMBA.VE

**BAROCCO A**

менсолодержатель малый

артикул	материал	отделка	упаковка, шт.
6RMBA.OTIN	металл	бронза античная	6
6RMBA.VE	металл	венецианский зеленый	6

**Область применения:**

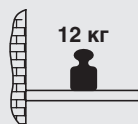
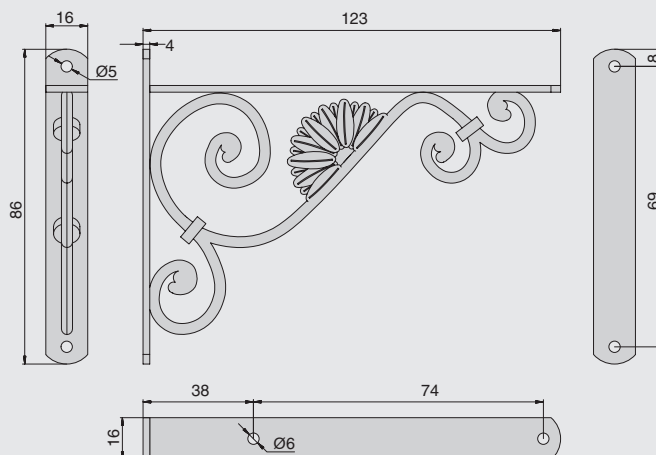
декоративный менсолодержатель для деревянных полок

**Комплектация:**

- менсолодержатель – 1 шт.
- дюбель 6x31 – 2 шт.
- шуруп 4x19 – 2 шт.
- шуруп 5x40 – 2 шт.

**Нагрузка:**

Максимальная нагрузка указана на два менсолодержателя при условии, что фиксация к стене произведена надлежащим образом, а так же при равномерном распределении нагрузки.


**Рекомендуемое сочетание:**


**NEW**

6RMBB.OTIN



6RMBB.VE

**BAROCCO B**  
 менсолодержатель большой

артикул	материал	отделка	упаковка, шт.
6RMBB.OTIN	металл	бронза античная	6
6RMBB.VE	металл	венецианский зеленый	6

**Область применения:**

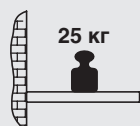
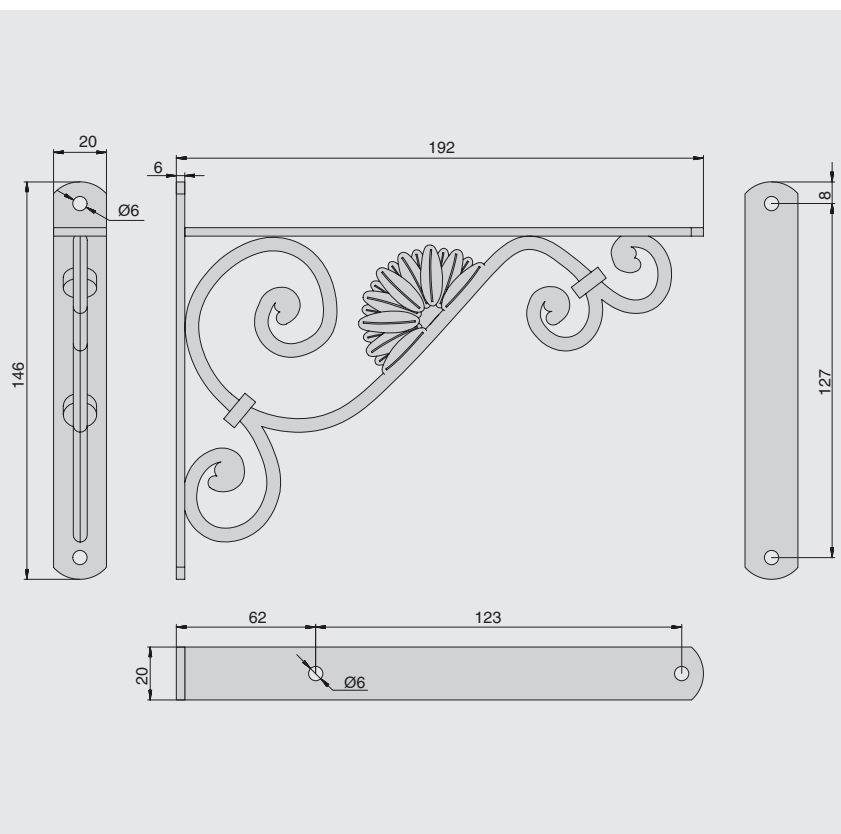
декоративный менсолодержатель для деревянных полок

**Комплектация:**

- менсолодержатель – 1 шт.
- дюбель 8x40 – 2 шт.
- шуруп 4x19 – 2 шт.
- шуруп 5x40 – 2 шт.

**Нагрузка:**

Максимальная нагрузка указана на два менсолодержателя при условии, что фиксация к стене произведена надлежащим образом, а так же при равномерном распределении нагрузки.

**Рекомендуемое сочетание:**

**NEW**



42430Z200F0.41



42430Z200F0.52

**42430Z200**

менсолдержатель малый

артикул	материал	отделка	упаковка, шт.
42430Z200F0.41	металл	золото винтаж	1
42430Z200F0.52	металл	серебро винтаж	1

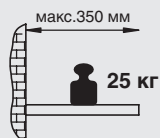
**Область применения:**

**Комплектация:**

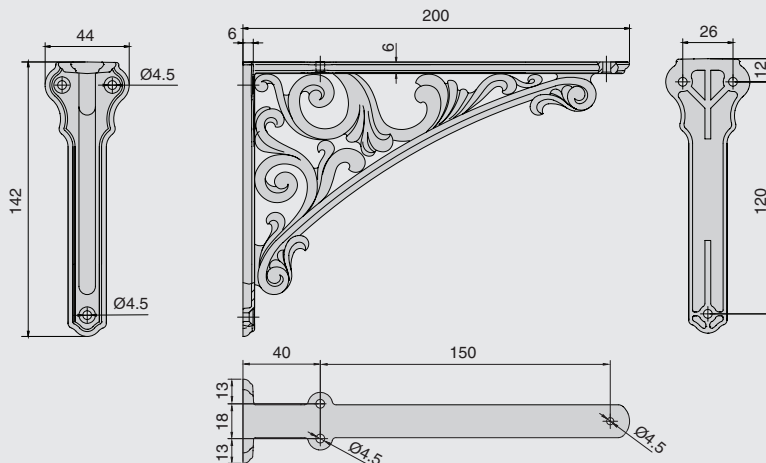
- Менсолдержатель – 1шт.

**Нагрузка:**

Максимальная нагрузка указана на один менсолдержатель при условии, что фиксация к стене произведена надлежащим образом, а так же при равномерном распределении нагрузки.



**Рекомендуемое сочетание:**



**NEW****42430Z250**

менсолдержатель большой

артикул	материал	отделка	упаковка, шт.
42430Z250F0.41	металл	золото винтаж	1

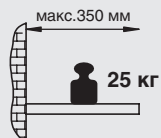
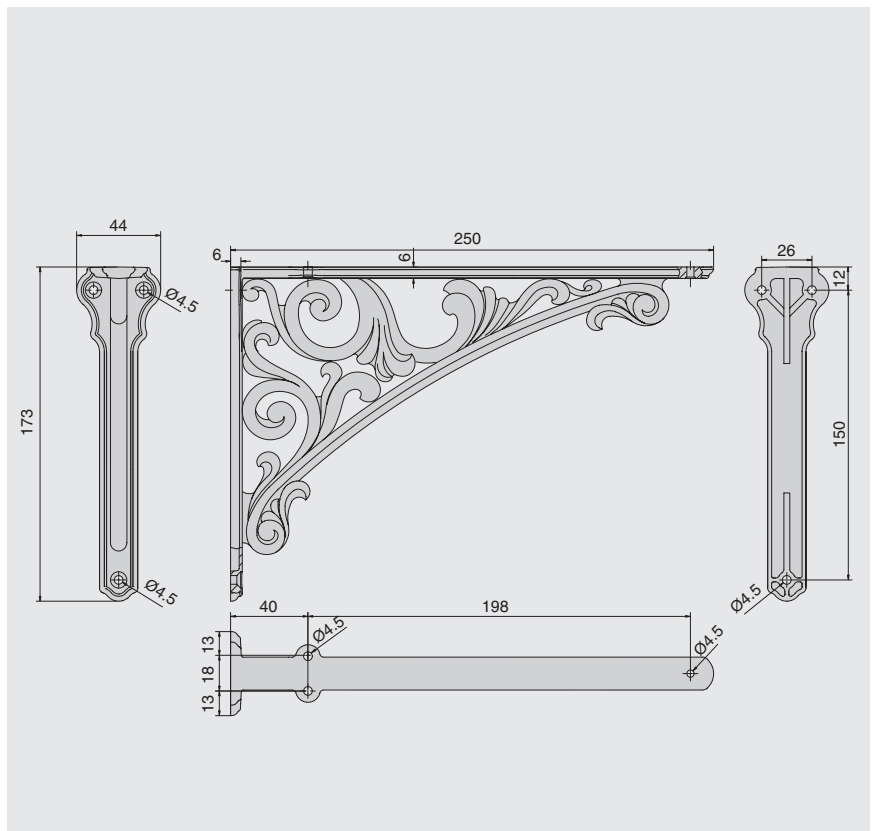
**Область применения:****Комплектация:**

- Менсолдержатель – 1 шт.

**!** фурнитура для крепления менсолдержателя к стене в комплект не входит

**Нагрузка:**

Максимальная нагрузка указана на один менсолдержатель при условии, что фиксация к стене произведена надлежащим образом, а так же при равномерном распределении нагрузки.

**Рекомендуемое сочетание:**



42430Z12500.25



42430Z12500.07



42430Z12500.09



NEW

42430Z12500.52



NEW

42430Z12500.F4



NEW

42430Z12500.41

**42430Z12500**  
менсолдержатель

артикул	материал	отделка	упаковка, шт.
42430Z12500.25	металл	серебро старое	1
42430Z12500.07	металл	бронза "Валенсия"	1
42430Z12500.09	металл	бронза "Флоренция"	1
42430Z12500.52	металл	серебро винтаж	1
42430Z12500.F4	металл	белый глянец	1
42430Z12500.41	металл	золотой винтаж	1

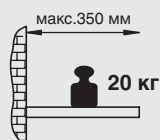
**Область применения:**

**Комплектация:**

- Менсолдержатель – 1шт.

**Нагрузка:**

Максимальная нагрузка указана на один менсолдержатель при условии, что фиксация к стене произведена надлежащим образом, а так же при равномерном распределении нагрузки.



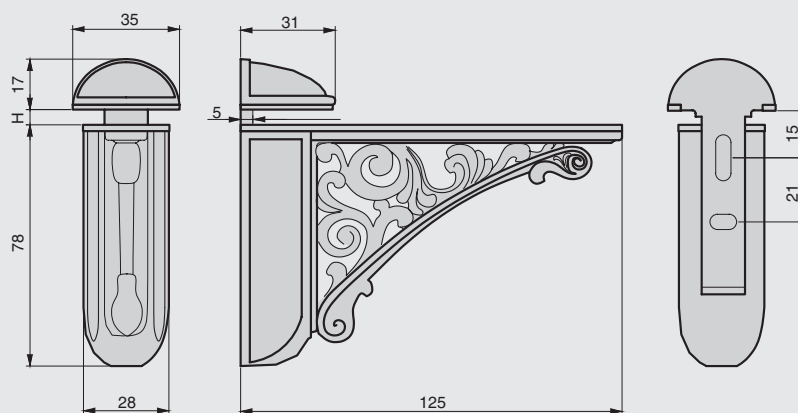
**Рекомендуемое сочетание для менсолдержателей в отделке бронза:**



арт. HW.007.3,5x45.FH.AB  
шуруп-саморез, головка потай, бронза



арт. HW.007.2,5x16.PH.AB  
арт. HW.007.2,5x20.PH.AB  
шуруп-саморез, головка полукруглая, крест PZ1, бронза



H мин.= 6  
H макс.= 40



2310.20.BD



2310.20.GM



2310.20.PV

## 2310

менсолдержатель пеликан классический

артикул	материал	отделка	упаковка, шт.
2310.20.BD	металл	бронза	1
2310.20.GM	металл	золото матовое	1
2310.20.PV	металл	серебро старое	1

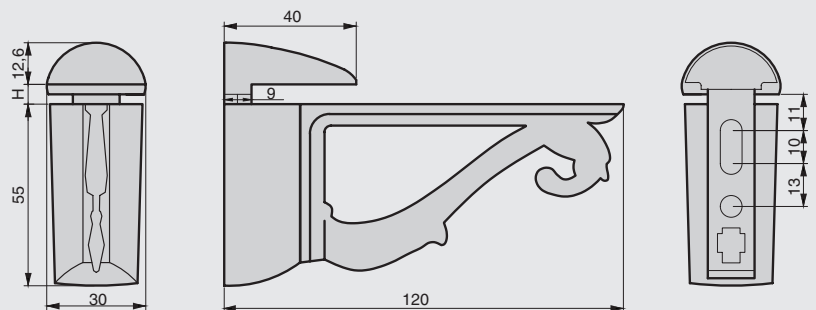
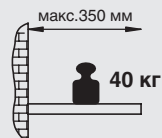
### Область применения:

### Комплектация:

- Менсолдержатель – 2шт.
- Дюбель 6x30 -4 шт.
- Шуруп 4,5x40 – 4 шт.

### Нагрузка:

Максимальная нагрузка указана на два менсолдержателя при условии, что фиксация к стене произведена надлежащим образом, а так же при равномерном распределении нагрузки.



H мин. = 6  
H макс. = 40

### Рекомендуемое сочетание:



ES0.1220.00EC3



MS0.1220.00NS1



MS0.1220.00CL1



MS0.1220.00AP1

## ИЗОГНУТЫЙ

менсолодержатель (комплект 2 шт.)

артикул	материал	отделка	упаковка, компл.
ES0.1220.00EC3	металл	бронза	1
MS0.1220.00NS1	металл	никель шлифованный	1
MS0.1220.00CL1	металл	хром глянец	1
MS0.1220.00AP1	металл	алюминий	1

### Область применения:

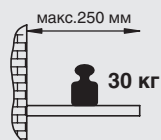
### Комплектация:

- Менсолодержатель – 2 шт.

**!** фурнитура для крепления менсолодержателя к стене в комплект не входит

### Нагрузка:

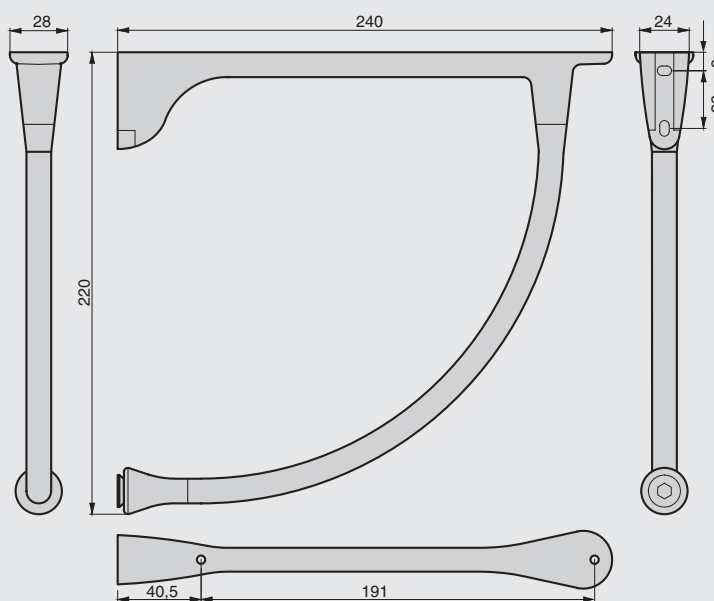
Максимальная нагрузка указана на один менсолодержатель при условии, что фиксация к стене произведена надлежащим образом, а так же при равномерном распределении нагрузки.



### Рекомендуемое сочетание для менсолодержателей в отделке бронза:



арт. HW.007.3,5x45.FH.AB  
арт. HW.007.3,5x20.FH.AB  
арт. HW.007.3,5x16.FH.AB  
шуруп-саморез, головка потай, бронза







ESMK0.1221.EA3

## ФЛАМИНГО

менсолдержатель (комплект 2 штуки)

артикул	материал	отделка	упаковка, компл.
ESMK0.1221.EA3	металл	бронза	1

### Область применения:

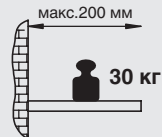
### Комплектация:

- Менсолдержатель – 2 шт.

**!** фурнитура для крепления менсолдержателя к стене в комплект не входит

### Нагрузка:

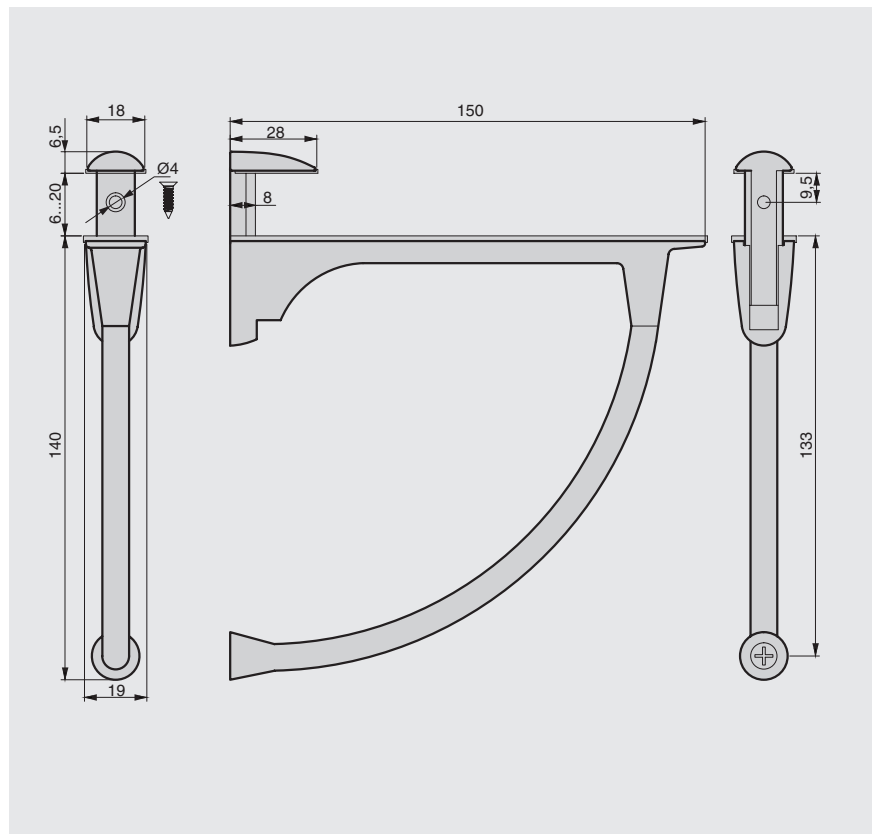
Максимальная нагрузка указана на один менсолдержатель при условии, что фиксация к стене произведена надлежащим образом, а так же при равномерном распределении нагрузки.



### Рекомендуемое сочетание для менсолдержателей в отделке бронза:



арт. HW.007.3,5x45.FH.AB  
 арт. HW.007.3,5x20.FH.AB  
 арт. HW.007.3,5x16.FH.AB  
 шуруп-саморез, головка потай,  
 бронза





AA1.R014.DE2F1



AA1.R023.DE2F1

**PALLADIO**

менсолдержатель универсальный (комплект 2 штуки)

артикул	материал	отделка	упаковка, компл.
AA1.R014.DE2F1	металл	хром глянec	5
AA1.R023.DE2F1	металл	хром глянec	5

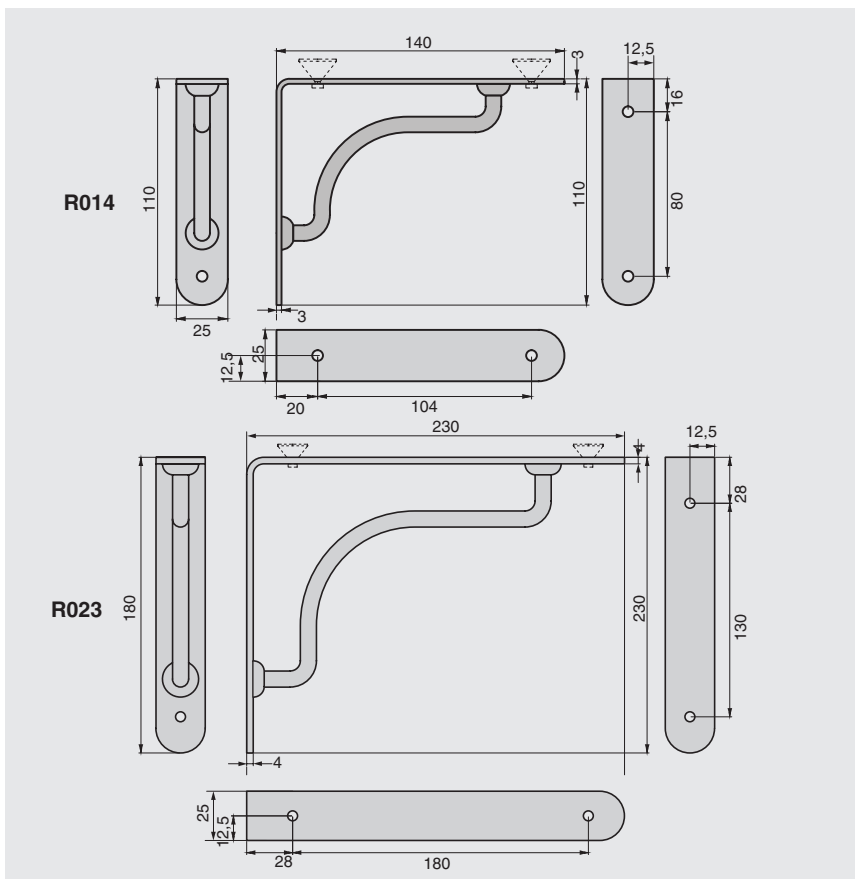
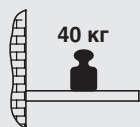
**Область применения:**

**Комплектация:**

- Менсолдержатель – 2 шт.
- Дюбель 6x40 - 4 шт.
- Шуруп 4x40 - 4 шт.

**Нагрузка:**

Максимальная нагрузка указана на два менсолдержателя при условии, что фиксация к стене произведена надлежащим образом, а так же при равномерном распределении нагрузки.





8410.22



8400.22

**ПЕЛИКАН**

менсолдержатель бронзовый большой (комплект 2 штуки)

артикул	материал	отделка	упаковка, компл.
8410.22	металл	старая бронза	20

**ПЕЛИКАН**

менсолдержатель бронзовый малый (комплект 2 штуки)

артикул	материал	отделка	упаковка, компл.
8400.22	металл	старая бронза	20

**Комплектация:**

- Менсолдержатель – 2 шт.

**!** фурнитура для крепления менсолдержателя к стене в комплект не входит

**Область применения:**

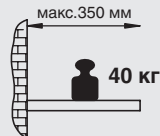
**Комплектация:**

- Менсолдержатель – 2 шт.
- Дюбель 5x25 - 2 шт.
- Шуруп 3,5x30 - 2 шт.

**Область применения:**

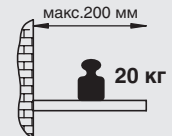
**Нагрузка:**

Максимальная нагрузка указана на два менсолдержателя при условии, что фиксация к стене произведена надлежащим образом, а так же при равномерном распределении нагрузки.

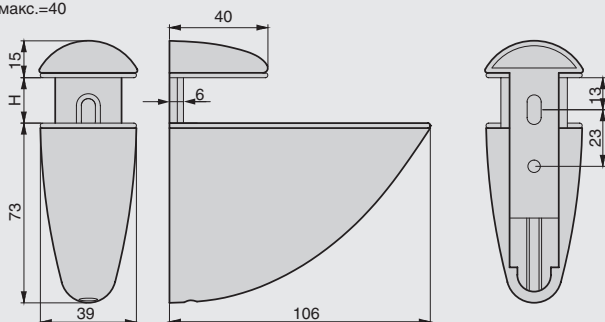


**Нагрузка:**

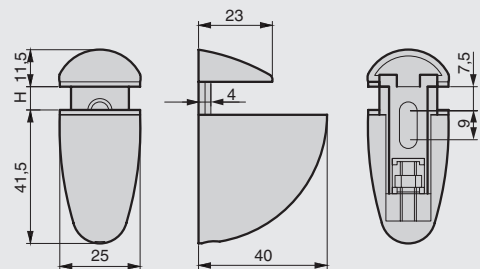
Максимальная нагрузка указана на два менсолдержателя при условии, что фиксация к стене произведена надлежащим образом, а так же при равномерном распределении нагрузки.



H макс.=40



H макс.=24





5650-106.PC.28



5650-106.SV.28

## ПЕЛИКАН

менсолодержатель стандартный большой (комплект 2 штуки)

артикул	материал	отделка	упаковка, компл.
5650-106.PC.28	металл	хром глянцевый	5
5650-106.SV.28	металл	хром матовый	5

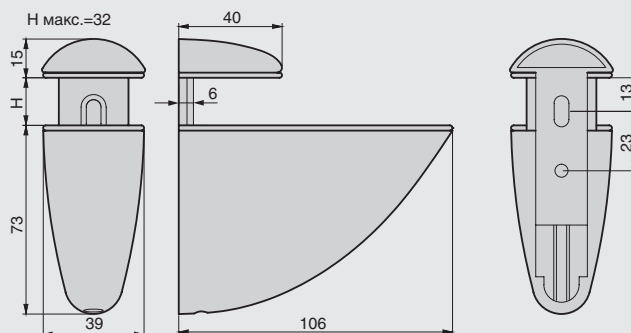
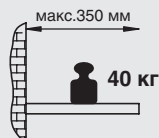
### Комплектация:

- Менсолодержатель – 2шт.
- Дюбель 8x30 - 4 шт.
- Шуруп 3,5x40 - 4 шт.

### Область применения:

### Нагрузка:

Максимальная нагрузка указана на два менсолодержателя при условии, что фиксация к стене произведена надлежащим образом, а так же при равномерном распределении нагрузки.





5650-055.PC.28



5650-055.SV.28



5652-33.PC.28



5652-33.SV.28

**ПЕЛИКАН**

менсодержатель стандартный малый (комплект 2 штуки)

артикул	материал	отделка	упаковка, компл.
5650-055.PC.28	металл	хром глянец	20
5650-055.SV.28	металл	хром матовый	20

**ПЕЛИКАН**

менсодержатель овальный (комплект 2 штуки)

артикул	материал	отделка	упаковка, компл.
5652-33.PC.28	металл	хром глянец	10
5652-33.SV.28	металл	хром матовый	20

**Комплектация:**

- Менсодержатель – 2шт.
- Дюбель 8х30 - 4 шт.
- Шуруп 3,5х40 - 4 шт.

**Область применения:**

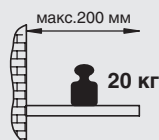
**Комплектация:**

- Менсодержатель – 2шт.
- Дюбель 8х30 - 2 шт.
- Шуруп 3,5х40 - 2 шт.

**Область применения:**

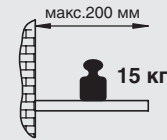
**Нагрузка:**

Максимальная нагрузка указана на два менсодержателя при условии, что фиксация к стене произведена надлежащим образом, а так же при равномерном распределении нагрузки.

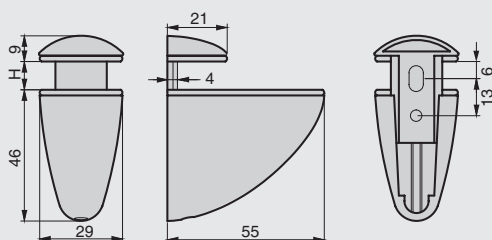


**Нагрузка:**

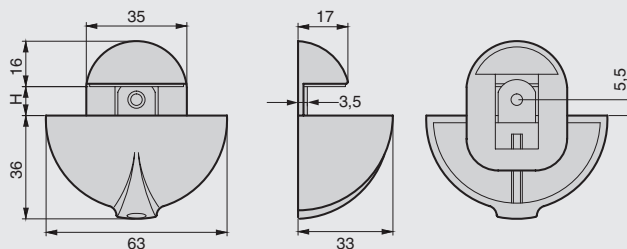
Максимальная нагрузка указана на два менсодержателя при условии, что фиксация к стене произведена надлежащим образом, а так же при равномерном распределении нагрузки.



H макс.=14



H мин.= 2,5  
H макс. = 16





HR01.0074



HR01.0071



HR01.0083

**HORN**

менсолдержатель (комплект 2 штуки)

артикул	материал	отделка	упаковка, компл.
HR01.0074	металл	сталь нержавеющая	1
HR01.0071	металл	хром глянцевый	1
HR01.0083	металл	хром матовый	1

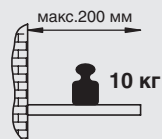
**Область применения:**

**Комплектация:**

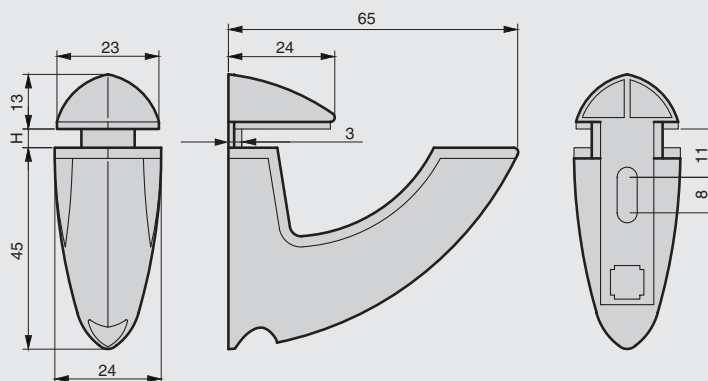
- Менсолдержатель – 2 шт.
- Дюбель 6x30 - 4 шт.
- Шуруп 4x35 - 4 шт.

**Нагрузка:**

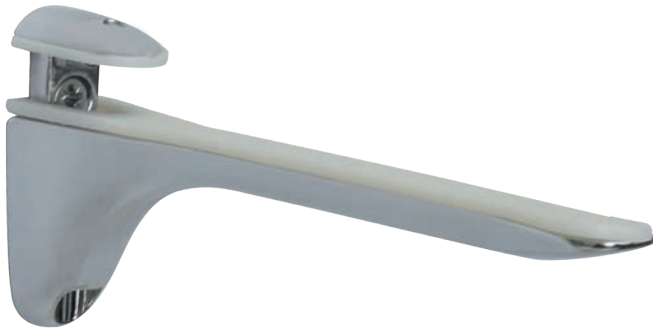
Максимальная нагрузка указана на два менсолдержателя при условии, что фиксация к стене произведена надлежащим образом, а так же при равномерном распределении нагрузки.



**Рекомендуемое сочетание:**



H мин. = 1,5  
H макс. = 23



MS0.1222.00AP1



MS0.1222.00CL1

## ЖУРАВЛИК

менсолдержатель для полок (комплект 2 штуки)

артикул	материал	отделка	упаковка, компл.
MS0.1222.00AP1	металл	алюминий	2
MS0.1222.00CL1	металл	хром глянec	2

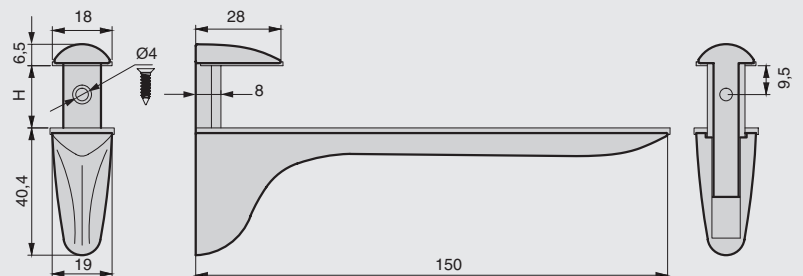
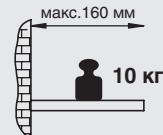
### Область применения:

### Комплектация:

- Менсолдержатель – 2 шт.
- фурнитура для крепления менсолдержателя к стене в комплект не входит

### Нагрузка:

Максимальная нагрузка указана на один менсолдержатель при условии, что фиксация к стене произведена надлежащим образом, а так же при равномерном распределении нагрузки.



H мин. = 6  
H макс. = 20





MS0.1431.00AP1



MS0.1431.00CL1



MS0.1431.00NS1

**MS0.1431**

## менсолдержатель

артикул	материал	отделка	упаковка, шт.
MS0.1431.00AP1	металл	алюминий	1
MS0.1431.00CL1	металл	хром глянец	1
MS0.1431.00NS1	металл	никель шлифованный	1

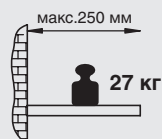
## Область применения:

## Комплектация:

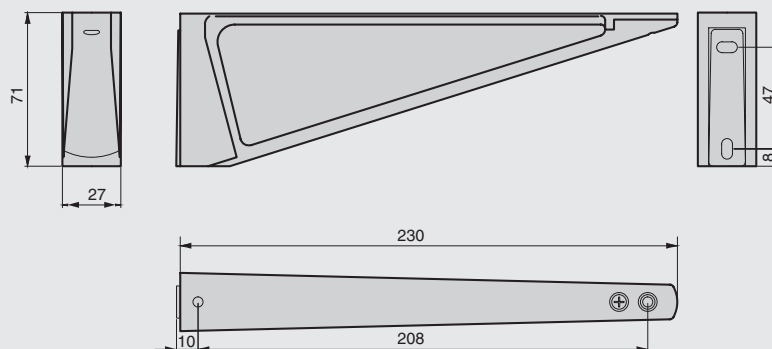


## Нагрузка:

Максимальная нагрузка указана на один менсолдержатель при условии, что фиксация к стене произведена надлежащим образом, а так же при равномерном распределении нагрузки.



## Рекомендуемое сочетание:







BQ01.0083

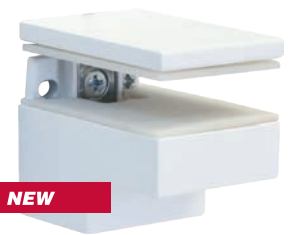
BQ01.0071



MS0.1437.00AP1



MS0.1437.00NO1



MS0.1437.00WO1

**BIQUADRO**

менсолдержатель (комплект 2 штуки)

артикул	материал	отделка	упаковка, компл.
BQ01.0083	металл	хром матовый	1
BQ01.0071	металл	хром глянец	1

**MS0.1437**

менсолдержатель (комплект 2 штуки)

артикул	материал	отделка	упаковка, компл.
MS0.1437.00AP1	металл	алюминий	1
MS0.1437.00NO1	металл	черная	1
MS0.1437.00WO1	металл	белая	1

**Комплектация:**

- Менсолдержатель – 2 шт.
- Дюбель 8x40 - 4 шт.
- Шуруп 4,5x50 - 4 шт.

**Область применения:**

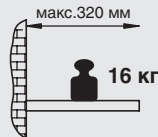
**Комплектация:**

- Менсолдержатель – 2шт.
- ! фурнитура для крепления менсолдержателя к стене в комплект не входит

**Область применения:**

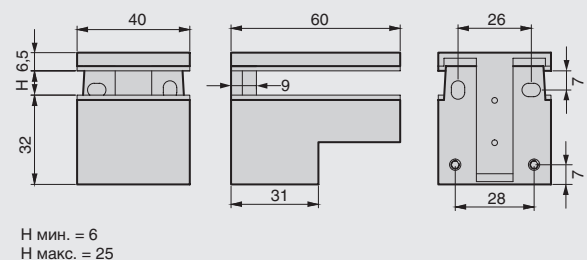
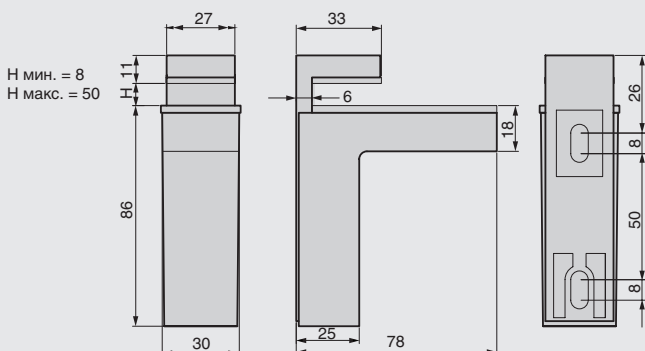
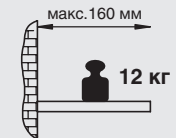
**Нагрузка:**

Максимальная нагрузка указана на два менсолдержателя при условии, что фиксация к стене произведена надлежащим образом, а так же при равномерном распределении нагрузки.



**Нагрузка:**

Максимальная нагрузка указана на один менсолдержатель при условии, что фиксация к стене произведена надлежащим образом, а так же при равномерном распределении нагрузки.





MD01.L004.9005



MD01.L004.9010



MD01.L004.9369

**NEW**

**ЛОФТ-1**

менсолдержатель

артикул	материал	отделка	упаковка, шт.
MD01.L004.9005		черный бархат (матовый)	1
MD01.L004.9010		белый бархат (матовый)	1
MD01.L004.9369		бронза состаренная	1

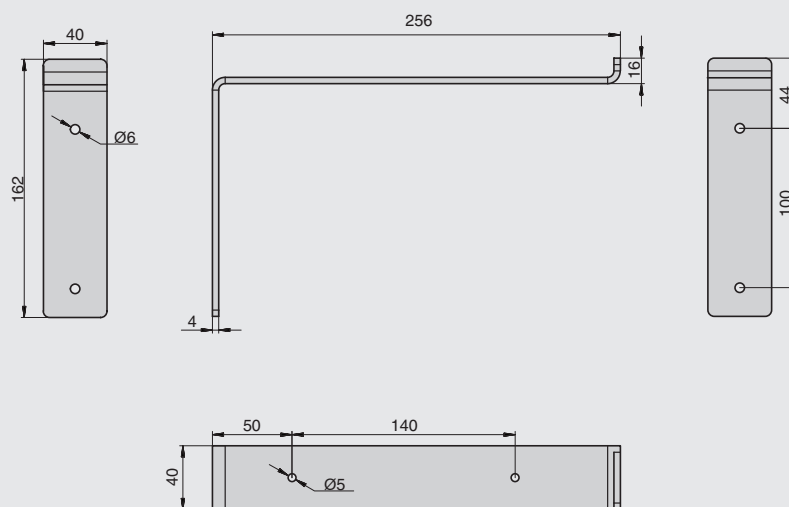
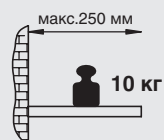
**Комплектация:**

- Менсолдержатель – 1шт.

**!** фурнитура для крепления менсолдержателя к стене в комплект не входит

**Нагрузка:**

Максимальная нагрузка указана на один менсолдержатель при условии, что фиксация к стене произведена надлежащим образом, а так же при равномерном распределении нагрузки.





MD01.L003.9005



MD01.L003.9010




MD01.L003.9369

**NEW**
**ЛОФТ-2**  
 менсолодержатель

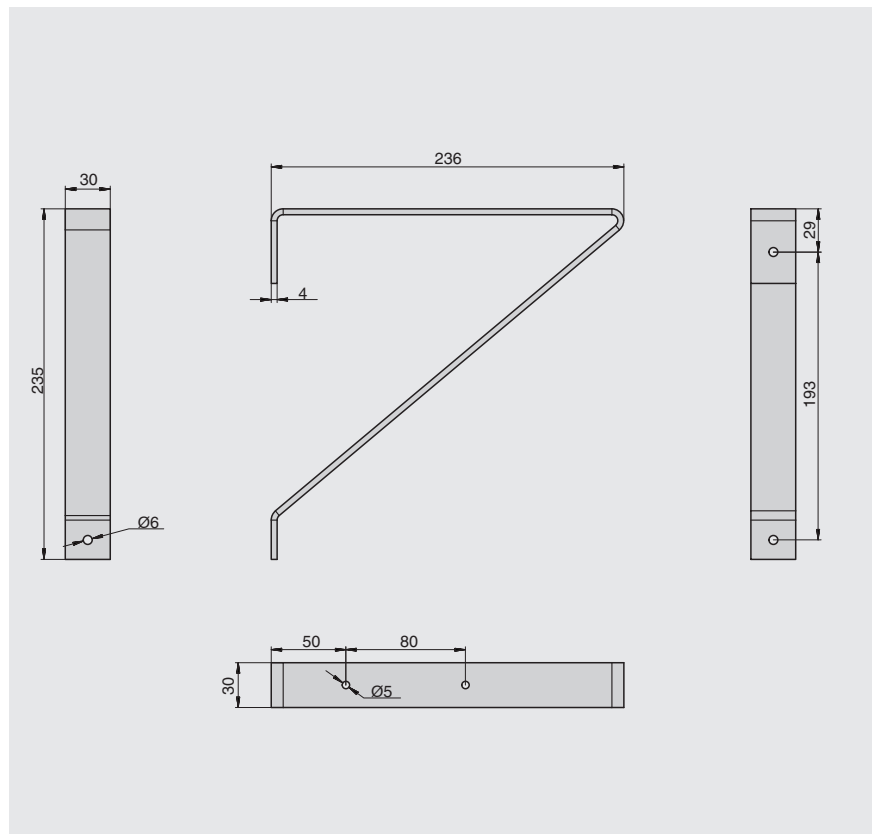
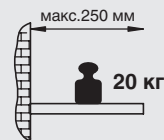
артикул	материал	отделка	упаковка, шт.
MD01.L003.9005		черный бархат (матовый)	1
MD01.L003.9010		белый бархат (матовый)	1
MD01.L003.9369		бронза состаренная	1

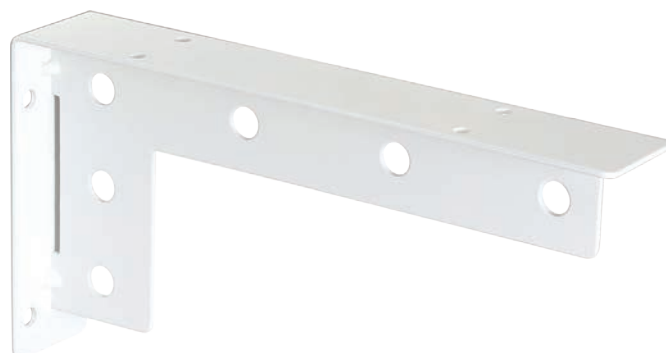
**Комплектация:**

- Мэнсолодержатель – 1 шт.
- 
 фурнитура для крепления мэнсолодержателя к стене в комплект не входит

**Нагрузка:**

Максимальная нагрузка указана на один мэнсолодержатель при условии, что фиксация к стене произведена надлежащим образом, а так же при равномерном распределении нагрузки.





**NEW**

## КОЛЬТ

менсолдержатель

артикул	материал	отделка	упаковка, компл.
MD06.KOLT.9005		черный бархат (матовый)	1(2 шт.)
MD06.KOLT.9010		белый бархат (матовый)	1(2 шт.)

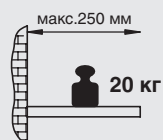
### Комплектация:

- Менсолдержатель – 2 шт.

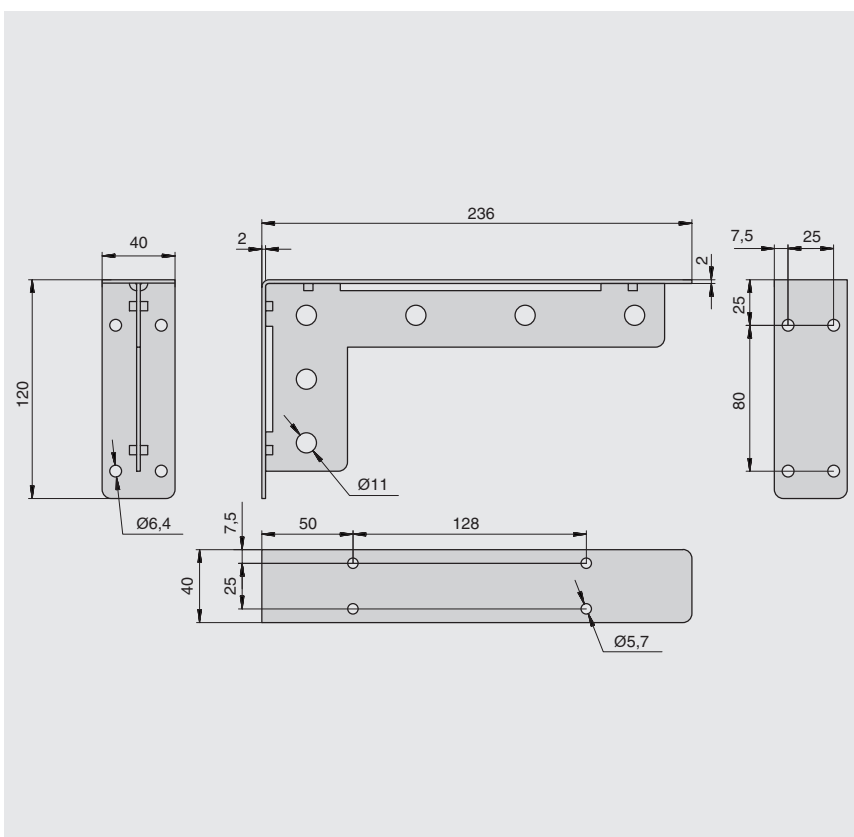
**!** фурнитура для крепления менсолдержателя к стене в комплект не входит

### Нагрузка:

Максимальная нагрузка указана на один менсолдержатель при условии, что фиксация к стене произведена надлежащим образом, а так же при равномерном распределении нагрузки.



### Рекомендуемое сочетание:





MD03.PARIS.9005



MD03.PARIS.9010

**NEW**

**ПАРИЖ**

менсолдержатель

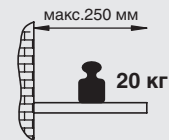
артикул	материал	отделка	упаковка, компл.
MD03.PARIS.9005		черный бархат (матовый)	1(2 шт.)
MD03.PARIS.9010		белый бархат (матовый)	1(2 шт.)

**Комплектация:**

- менсолдержатель правый – 1 шт.
- менсолдержатель левый – 1 шт.
- дюбель 8x40 – 4 шт.
- шуруп 4,8x32 – 4 шт.

**Нагрузка:**

Максимальная нагрузка указана на один менсолдержатель при условии, что фиксация к стене произведена надлежащим образом, а так же при равномерном распределении нагрузки.



**Рекомендуемое сочетание:**

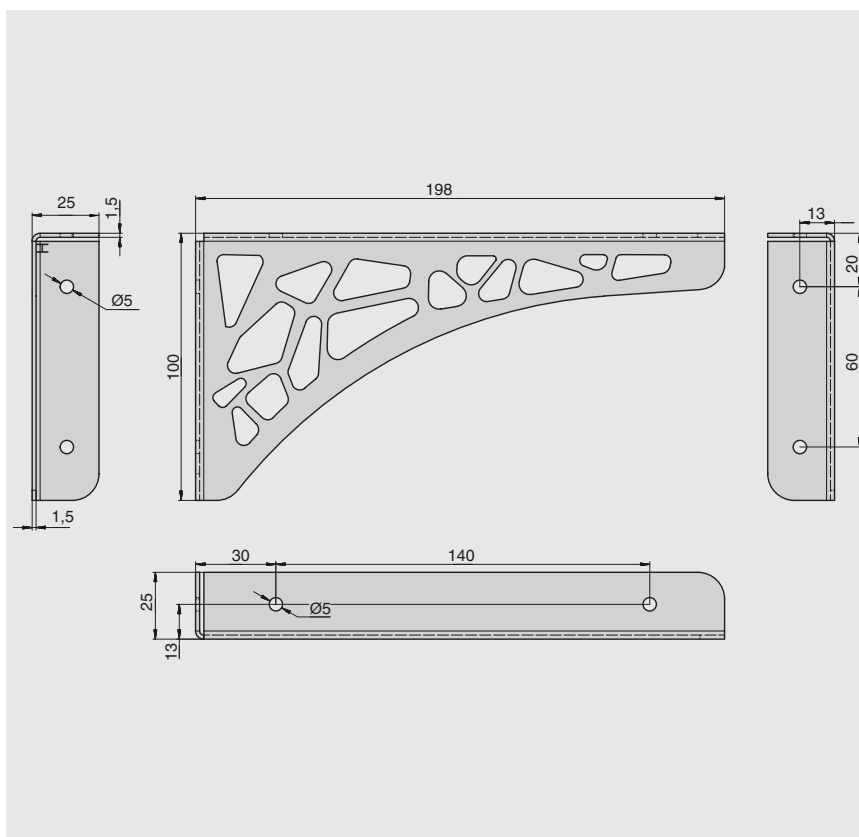
- коллекция ножек декоративных и ног для столов "Париж"



ОП.PR-xxR.9005



ОП.PR-xxR.9010





### LEONARDO

менсолодержатель (комплект 2 штуки)

артикул	материал	отделка	упаковка, компл.
AA1.A024.DE2F2	металл	хром глянец	25

### LEONARDO

менсолодержатель (комплект 2 штуки)

артикул	материал	отделка	упаковка, компл.
AA1.A018.DE2F2	металл	хром глянец	25

#### Комплектация:

- Менсолодержатель – 2шт.

**!** фурнитура для крепления менсолодержателя к стене в комплект не входит

#### Область применения:

#### Комплектация:

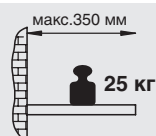
- Менсолодержатель – 2шт.

**!** фурнитура для крепления менсолодержателя к стене в комплект не входит

#### Область применения:

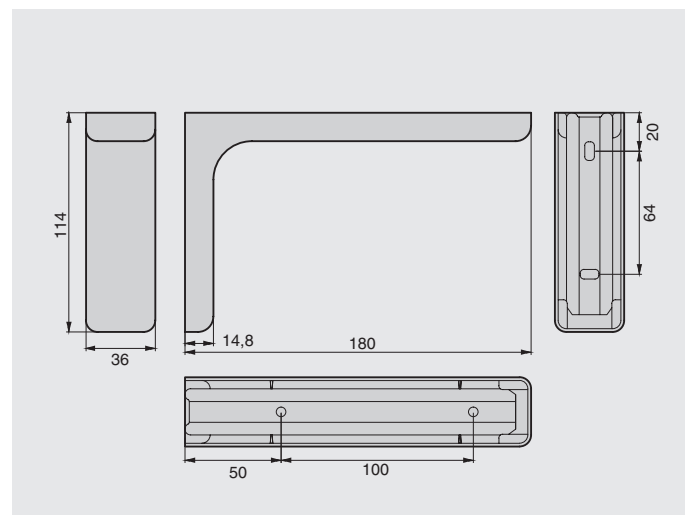
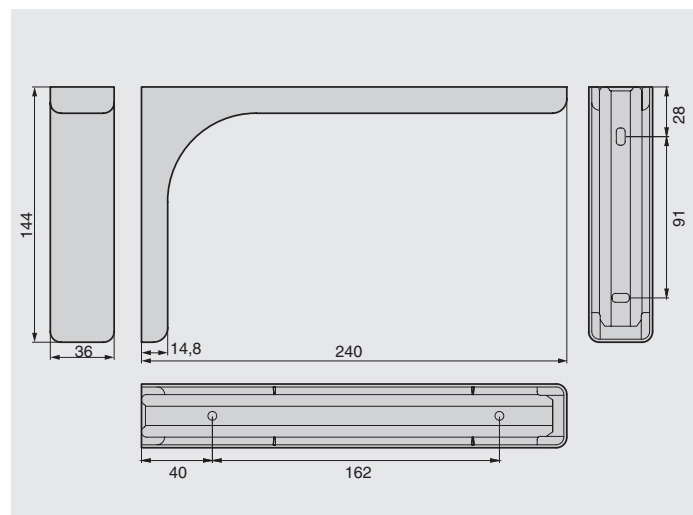
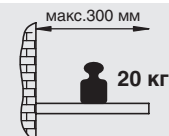
#### Нагрузка:

Максимальная нагрузка указана на два менсолодержателя при условии, что фиксация к стене произведена надлежащим образом, а так же при равномерном распределении нагрузки.



#### Нагрузка:

Максимальная нагрузка указана на два менсолодержателя при условии, что фиксация к стене произведена надлежащим образом, а так же при равномерном распределении нагрузки.






## LEONARDO

менсолдержатель (комплект 2 штуки)

артикул	материал	отделка	упаковка, компл.
AA1.A012.DE2F2	металл	хром глянец	25

### Комплектация:

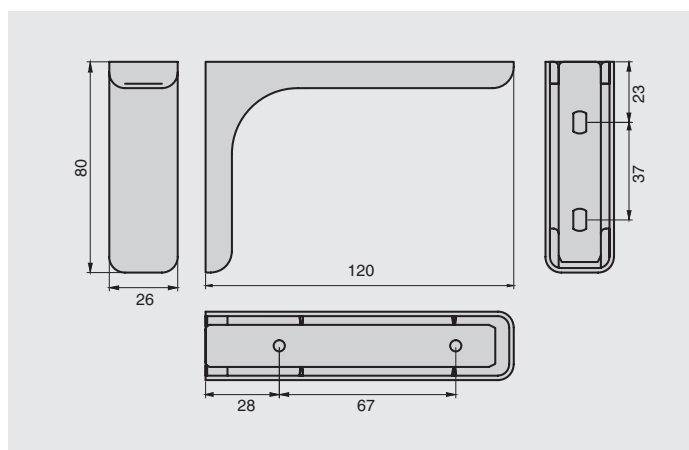
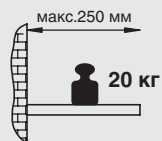
- Менсолдержатель – 2шт.

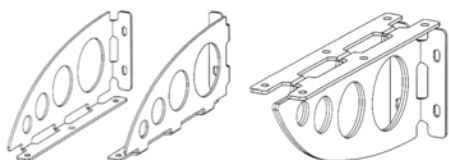
 фурнитура для крепления менсолдержателя к стене в комплект не входит

### Область применения:

### Нагрузка:

Максимальная нагрузка указана на два менсолдержателя при условии, что фиксация к стене произведена надлежащим образом, а так же при равномерном распределении нагрузки.





**SERENISSIMA**

менсолдержатель универсальный (комплект левый + правый)

артикул	материал	отделка	упаковка, компл.
AA2.B024.FA2F1	металл	серебро	5

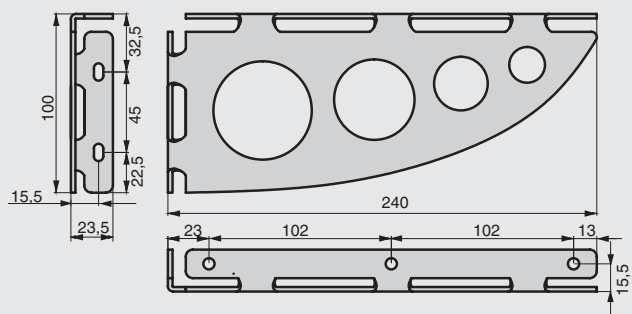
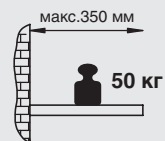
**Комплектация:**

- Менсолдержатель – 2 шт.
- Дюбель 8x50 - 4 шт.
- Шуруп 5x60 - 4 шт.

**Область применения:**

**Нагрузка:**

Максимальная нагрузка указана на два менсолдержателя при условии, что фиксация к стене произведена надлежащим образом, а так же при равномерном распределении нагрузки.



**S224**

менсолдержатель

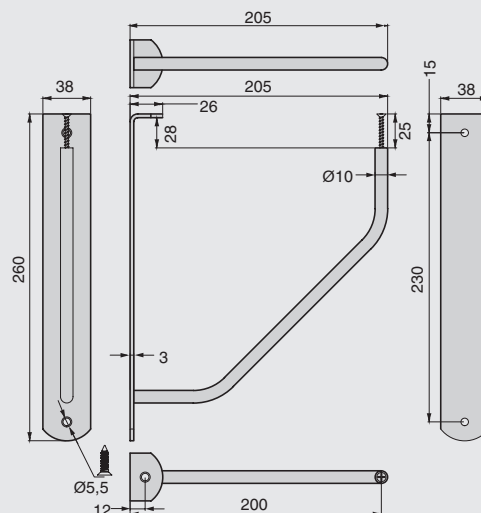
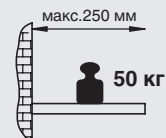
артикул	материал	отделка	упаковка, шт.
S224	алюминий	алюминий	25

**Комплектация:**

**Область применения:**

**Нагрузка:**

Максимальная нагрузка указана на два менсолдержателя при условии, что фиксация к стене произведена надлежащим образом, а так же при равномерном распределении нагрузки.

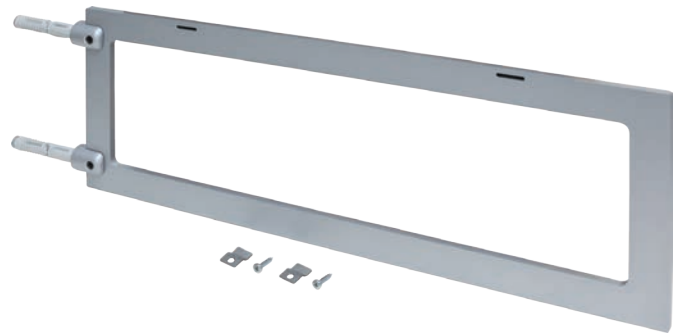




**NEW**



AA3.N045.AE2B2



AA3.N045.AA2B2

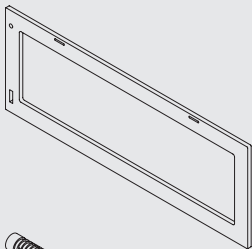
**NUVOLA**

менсолодержатель

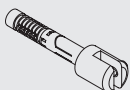
артикул	материал	отделка	упаковка, шт.
AA3.N045.AE2B2	сталь	белая	1
AA3.N045.AA2B2	сталь	серый металлик	1

**Область применения:**  
ваннeные комнаты

**Комплектация:**



1 шт.



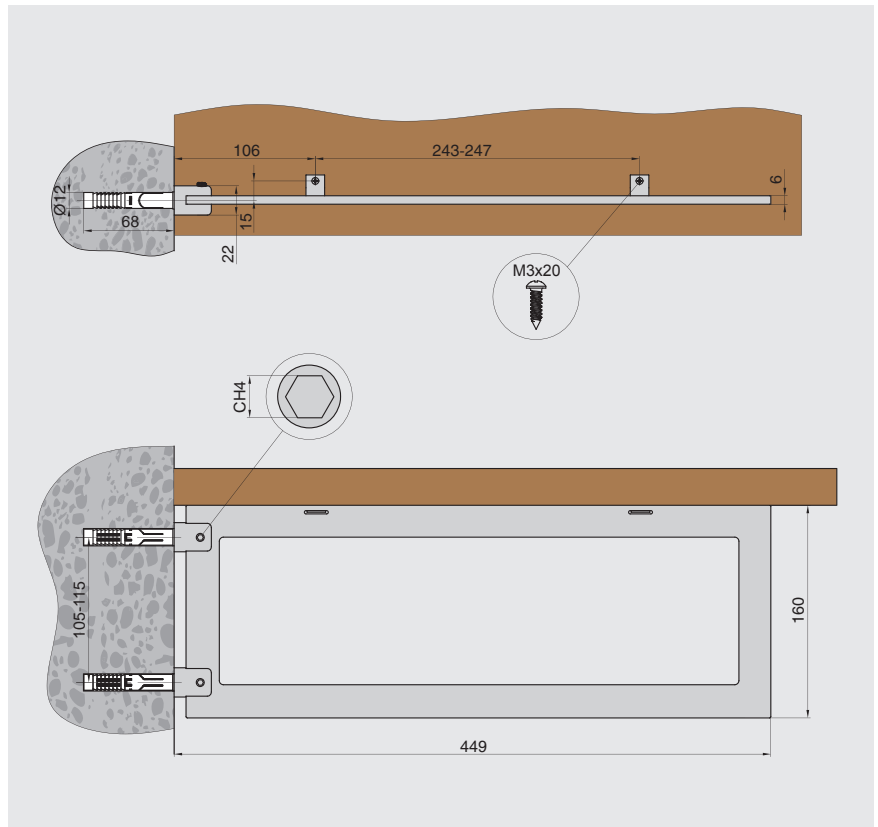
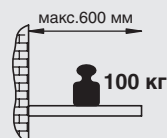
2 шт.



2 шт.

**Нагрузка:**

Максимальная нагрузка указана на два менсолодержателя при условии, что фиксация к стене произведена надлежащим образом, а так же при равномерном распределении нагрузки.





AA2.I020.AA2B2



AA2.I020.DE2B2

**ONE-20**

менсолдержатель цилиндрический

артикул	материал	отделка	упаковка, компл.
AA2.I020.AA2B2	металл	алюминий	10
AA2.I020.DE2B2	металл	хром глянец	10

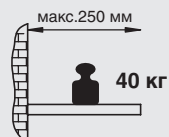
**Область применения:**

**Комплектация:**

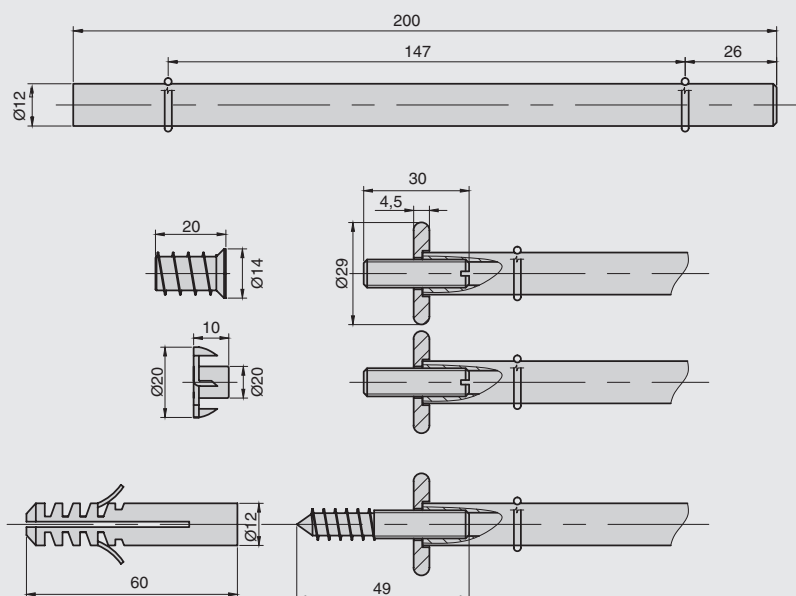
- Менсолдержатель – 2 шт.
- Набор из трех вариантов крепления

**Нагрузка:**

Максимальная нагрузка указана на два менсолдержателя при условии, что фиксация к стене произведена надлежащим образом, а так же при равномерном распределении нагрузки.



**Рекомендуемое сочетание:**



## СЕРИЯ MN188

### МЕНСОЛОДЕРЖАТЕЛИ СКЛАДНЫЕ

Менсолодержатель складной предназначен для создания раскладных полок и столешниц. Простой, удобный и функциональный механизм, полностью выполненный из стали, идеально подходит для крепления к стене или другой вертикальной поверхности. Он незаменим в небольшой квартире, малогабаритной кухне, на балконе, в детской комнате и не только.

Это оптимальный вариант для полок и столешниц, которые большую часть времени не используются, и могут быть разложены при необходимости. Данный менсолодержатель позволяет создать дополнительную рабочую поверхность, которую всегда можно легко убрать. Максимальная нагрузка на один менсолодержатель составляет 25 кг.

В складской программе представлен в двух вариантах отделки – белой и коричневой.





MN188.300.51



MN188.300.52

**MN188**

менсолдержатель складной

артикул	материал	отделка	упаковка, шт.
MN188.300.51	сталь	белая	40
MN188.300.52	сталь	коричневая	40

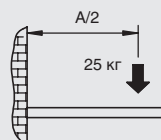
**Область применения:****Комплектация:**

- Менсолдержатель – 1шт.

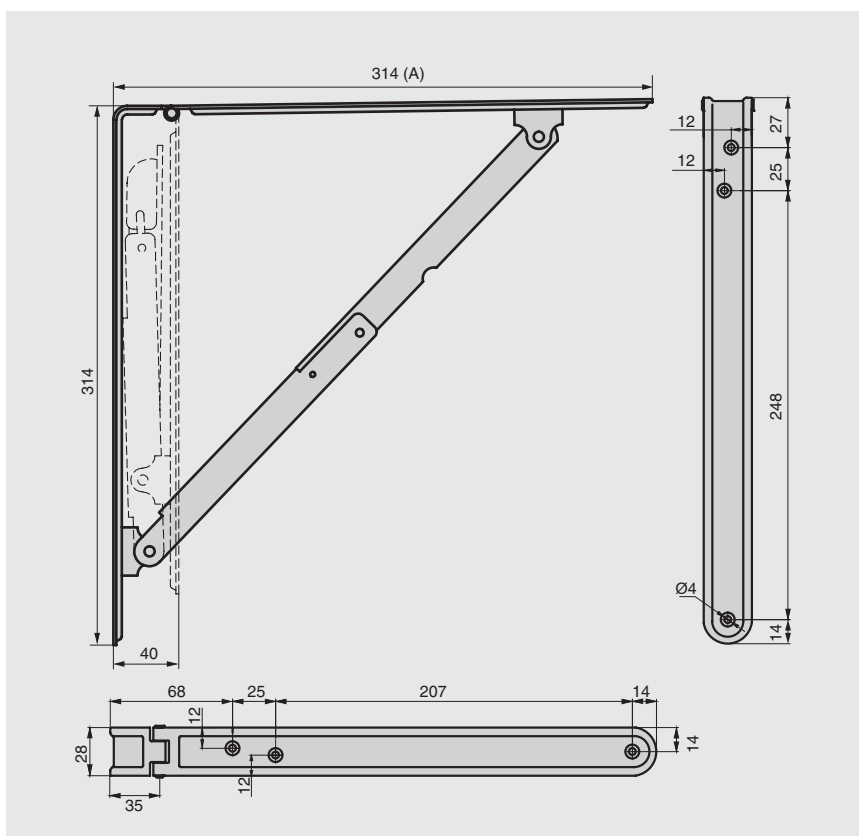
**!** фурнитура для крепления менсолдержателя к стене в комплект не входит

**Нагрузка:**

Максимальная нагрузка указана на один менсолдержатель при условии, что фиксация к стене произведена надлежащим образом, а так же при равномерном распределении нагрузки на расстоянии A/2.

**Рекомендуемое сочетание для менсолдержателей в отделке коричневый:**

арт. HW.007.3,5x45.FH.AB  
 арт. HW.007.3,5x20.FH.AB  
 шуруп-саморез, головка потай, бронза





MN188.200.51



MN188.200.52

**MN188**

менсолдержатель складной

артикул	материал	отделка	упаковка, шт.
MN188.200.51	сталь	белая	60
MN188.200.52	сталь	коричневая	60

**Область применения:**

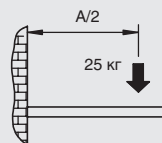
**Комплектация:**

- Менсолдержатель – 1 шт.

**!** фурнитура для крепления менсолдержателя к стене в комплект не входит

**Нагрузка:**

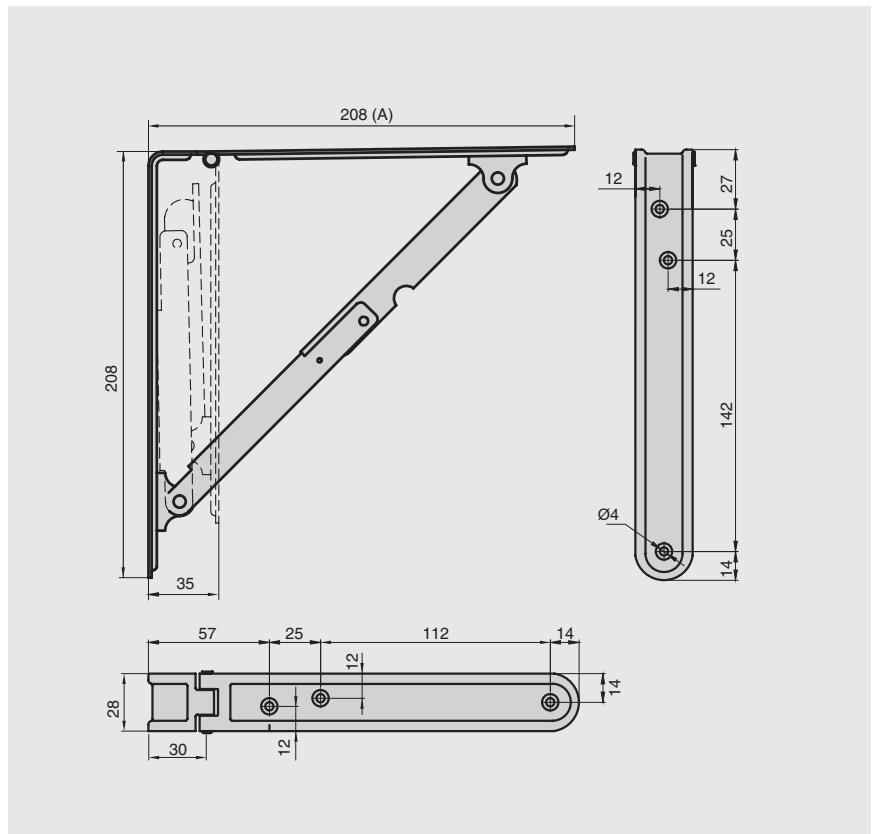
Максимальная нагрузка указана на один менсолдержатель при условии, что фиксация к стене произведена надлежащим образом, а так же при равномерном распределении нагрузки на расстоянии A/2.



**Рекомендуемое сочетание для менсолдержателей в отделке коричневый:**



арт. HW.007.3,5x45.FH.AB  
арт. HW.007.3,5x16.FH.AB  
шуруп-саморез, головка потай, бронза



# СЕРИЯ MN191

## МЕНСОЛОДЕРЖАТЕЛИ СКЛАДНЫЕ С ФИКСАТОРОМ

Менсолодержатель складной с фиксатором предназначен для создания раскладных полок и столешниц. Максимальная нагрузка на один менсолодержатель составляет 30 кг. Наличие фиксатора позволяет легко и быстро складывать и поднимать полки и столешницы. Прочный, надежный механизм полностью выполнен из стали и может быть использован для создания учебного стола или дополнительной рабочей поверхности в небольшой кухне, на балконе и не только. Это оптимальный вариант для полок и столешниц, которые большую часть времени не используются, и могут быть разложены при необходимости.

В складской программе представлен в двух вариантах отделки – белой и коричневой.





MN191.TG.51



MN191.TG.52

**MN191**

менсолдержатель складной с фиксатором

артикул	материал	отделка	упаковка, шт.
MN191.TG.51	сталь	белая	24
MN191.TG.52	сталь	коричневая	24

**Область применения:**

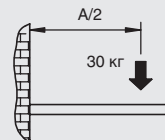
**Комплектация:**

- Менсолдержатель – 1 шт.

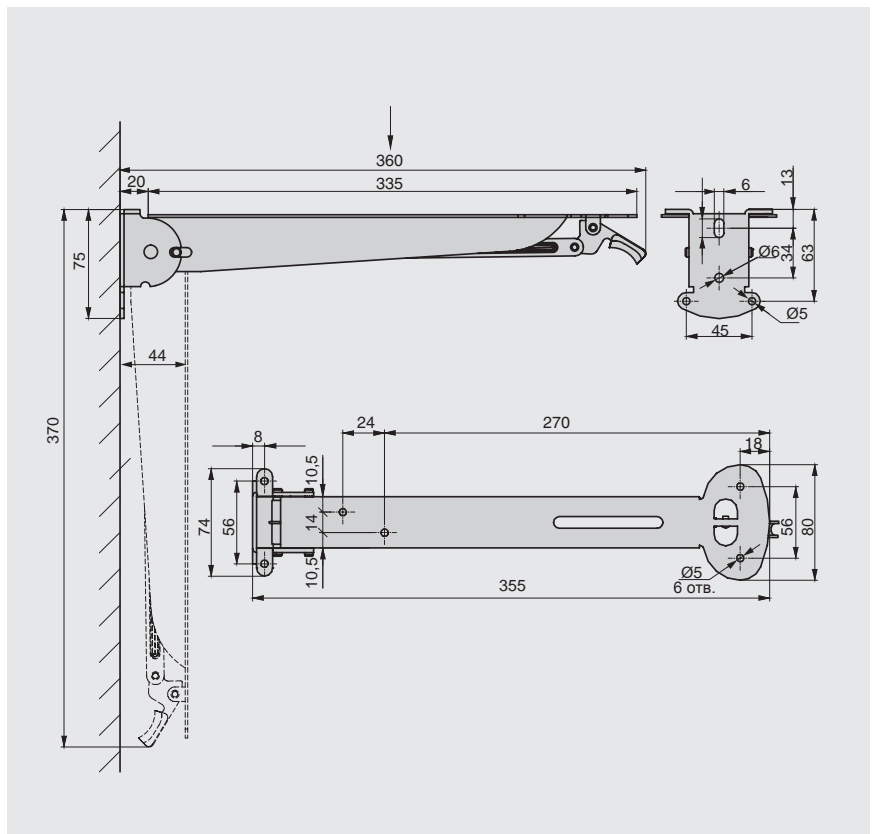
**!** фурнитура для крепления менсолдержателя к стене в комплект не входит

**Нагрузка:**

Максимальная нагрузка указана на один менсолдержатель при условии, что фиксация к стене произведена надлежащим образом, а так же при равномерном распределении нагрузки на расстоянии A/2.



**Рекомендуемое сочетание:**





MN191.TM.51



MN191.TM.52

**MN191**

менсолдержатель складной с фиксатором

артикул	материал	отделка	упаковка, шт.
MN191.TM.51	сталь	белая	30
MN191.TM.52	сталь	коричневая	30

**Область применения:**

менсолдержатель предназначен для создания раскладных полок и столешниц.

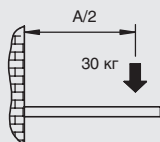
**Комплектация:**

- Менсолдержатель – 1 шт.

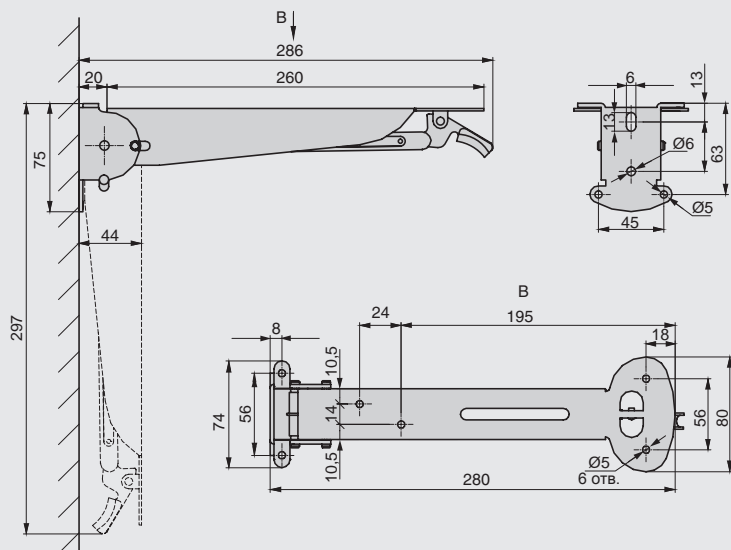
**!** фурнитура для крепления менсолдержателя к стене в комплект не входит

**Нагрузка:**

Максимальная нагрузка указана на один менсолдержатель при условии, что фиксация к стене произведена надлежащим образом, а так же при равномерном распределении нагрузки на расстоянии A/2.



**Рекомендуемое сочетание:**

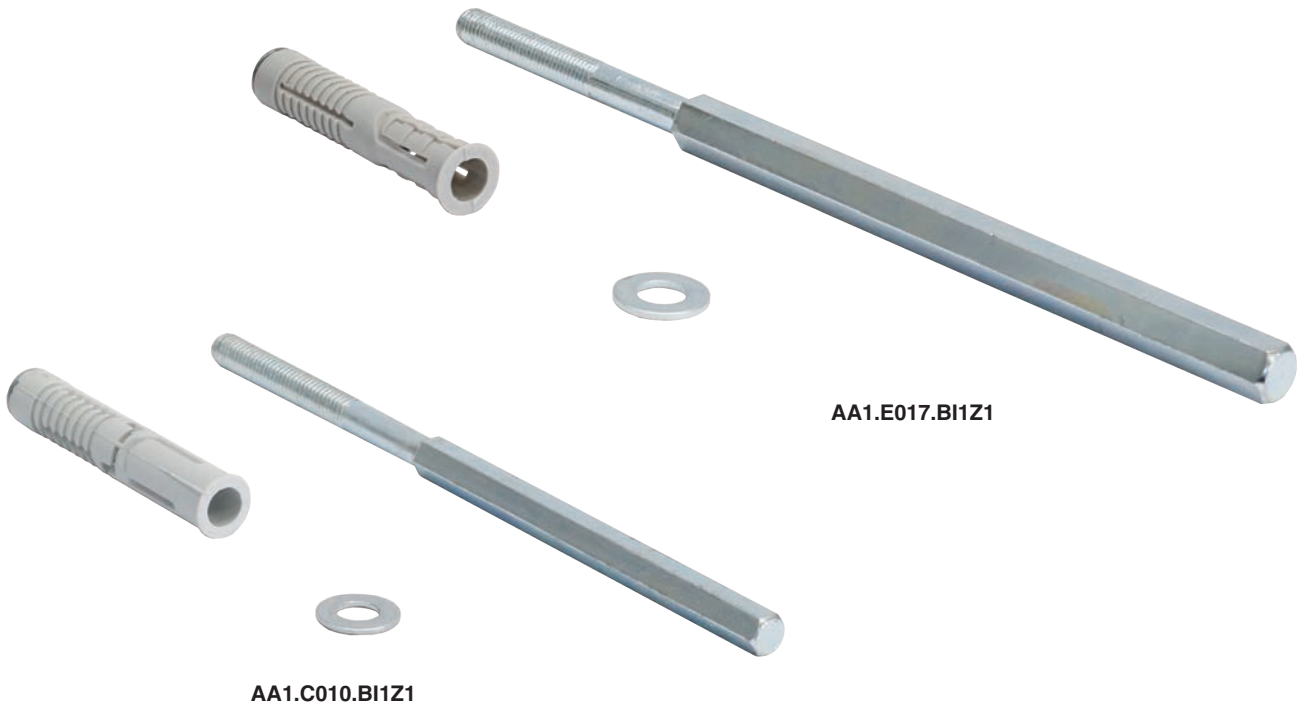






# МЕНСОЛОДЕРЖАТЕЛИ СКРЫТЫЕ





AA1.E017.BI1Z1

AA1.C010.BI1Z1

**AA1**

**менсолдержатель скрытый**

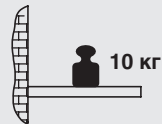
артикул	длина ,мм	материал	отделка	упаковка, шт.
AA1.C010.BI1Z1	100	металл		50
AA1.E017.BI1Z1	170	металл		30

**Область применения:**

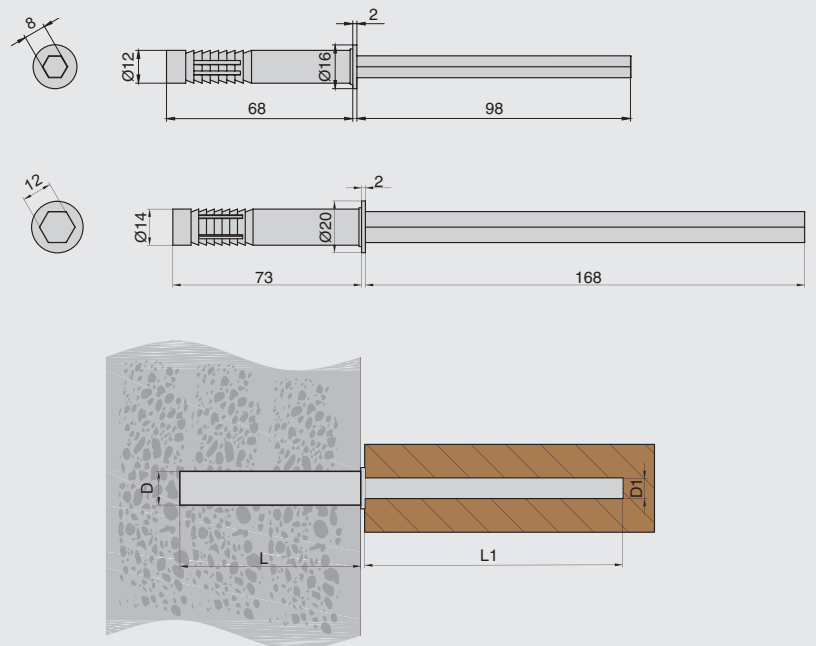
**Комплектация:**

**Нагрузка:**

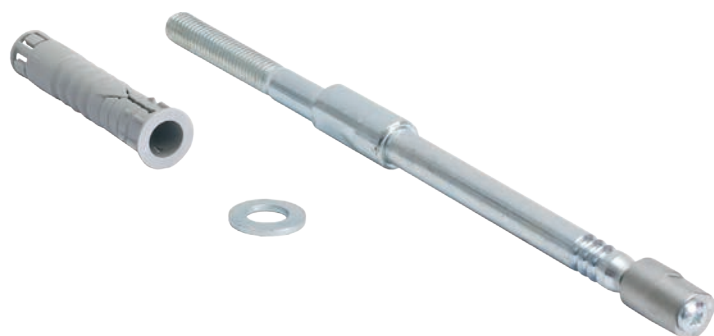
Максимальная нагрузка указана на один менсолдержатель при условии, что фиксация к стене произведена надлежащим образом, а так же при равномерном распределении нагрузки.



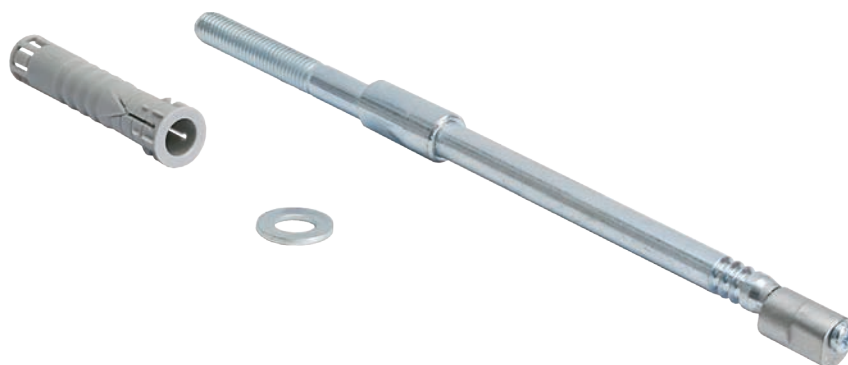
**Регулировка:**



артикул	L, мм	L1, мм	D, мм	D1, мм
AA1.C010.BI1Z1	70	98	12	9
AA1.E017.BI1Z1	75	168	14	14



A.MN101.145.02



A.MN101.170.02

**MN101**

менсолдержатель скрытый с регулировкой

артикул	материал	отделка	упаковка, шт.
A.MN101.145.02	металл	цинк	1/50
A.MN101.170.02	металл	цинк	1/50

**Область применения:**

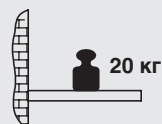
консольное крепление полок к стенам из полнотелого кирпича.

**Комплектация:**

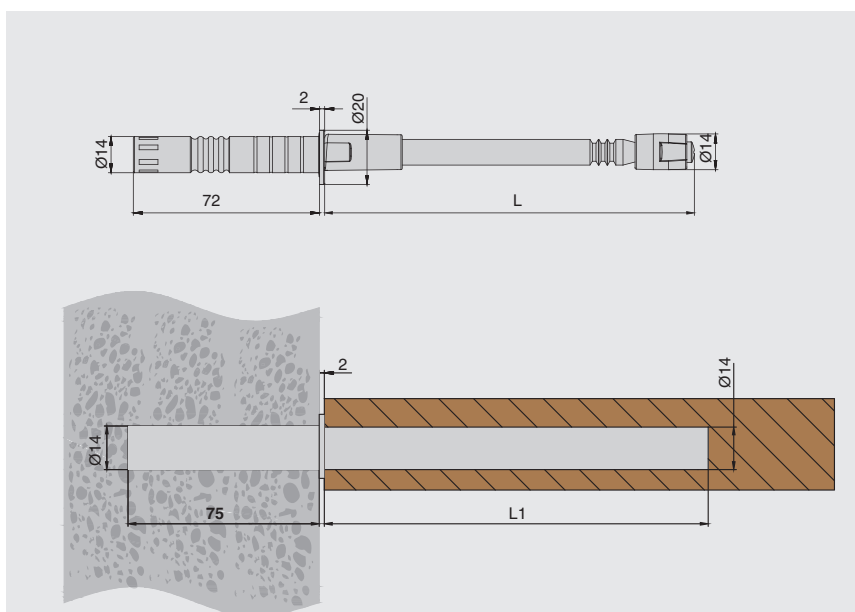
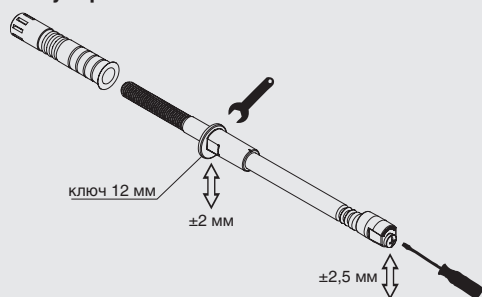
- менсолдержатель – 1 шт.
- шайба d.20 – 1 шт.
- дюбель 14x72 - 1 шт.

**Нагрузка:**

Максимальная нагрузка указана на один менсолдержатель при условии, что фиксация к стене произведена надлежащим образом, а так же при равномерном распределении нагрузки.



**Регулировка:**



артикул	L, мм	L1, мм
MN110.145.02	143	148
MN110.170.02	168	173



MN115.145.02



MN115.170.02

## MN115

менсолодержатель скрытый с регулировкой

артикул	материал	отделка	упаковка, шт.
MN115.145.02	сталь	цинк	1/100
MN115.170.02	сталь	цинк	1/100

### Область применения:

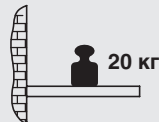
консольное крепление полок к стенам из газобетона, пустотелых блоков и кирпича.

### Комплектация:

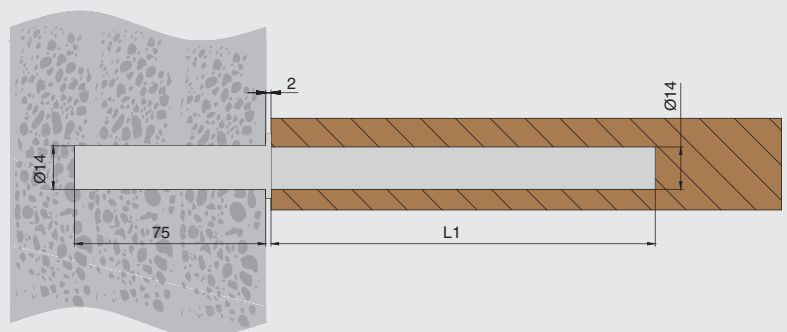
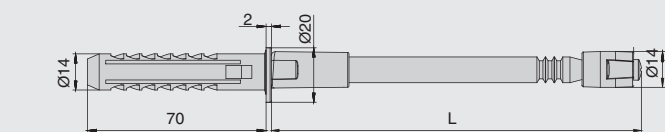
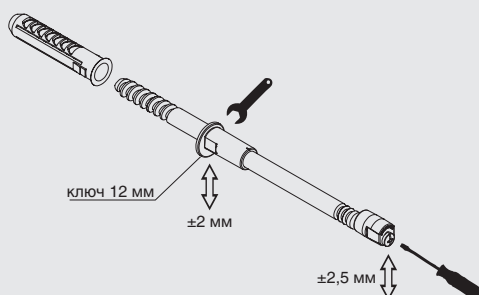
- менсолодержатель – 1 шт.
- шайба d.20 – 1 шт.
- дюбель 14x70 - 1 шт.

### Нагрузка:

Максимальная нагрузка указана на один менсолодержатель при условии, что фиксация к стене произведена надлежащим образом, а так же при равномерном распределении нагрузки.



### Регулировка:



артикул	L, мм	L1, мм
MN115.145.02	143	148
MN115.170.02	168	173



MN121.170.40.02

MN121.145.30.02

**MN121**

**менсолдержатель скрытый с регулировкой**

артикул	материал	отделка	упаковка, шт.
MN121.145.30.02	сталь	цинк	24
MN121.170.40.02	сталь	цинк	24

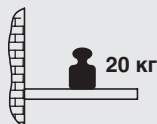
**Область применения:**

Консольное крепление полок к панелям толщиной 18-24 мм

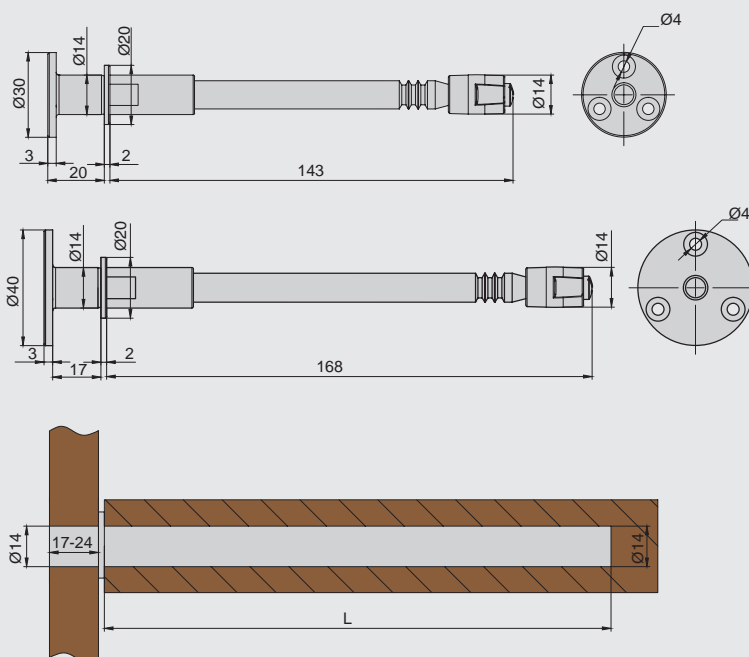
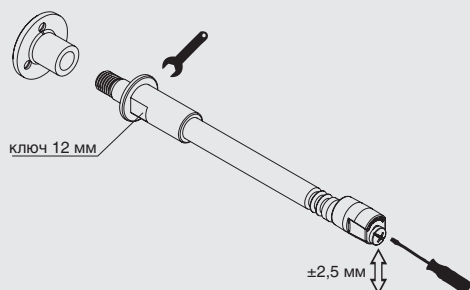
**Комплектация:**

**Нагрузка:**

Максимальная нагрузка указана на один менсолдержатель при условии, что фиксация к стене произведена надлежащим образом, а так же при равномерном распределении нагрузки.



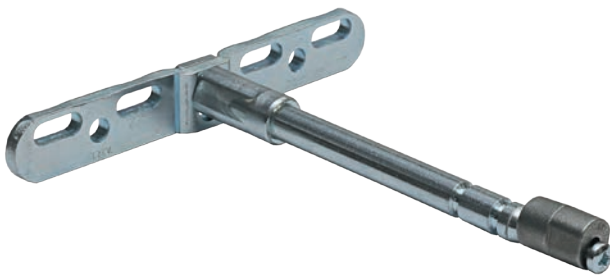
**Регулировка:**



артикул	L, мм
MN121.145.30.02	145
MN121.170.40.02	170



MN112.175.02



MN112.150.02

**MN112**

менсолодержатель скрытый с регулировкой

артикул	длина (L), мм	материал	отделка	упаковка, шт.
MN112.150.02	150	сталь/замак	цинк	100
MN112.175.02	170	сталь/замак	цинк	100

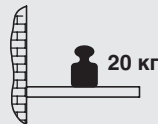
**Область применения:**

консольное крепление полок изготовленных из тамбурата.

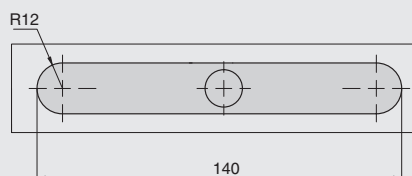
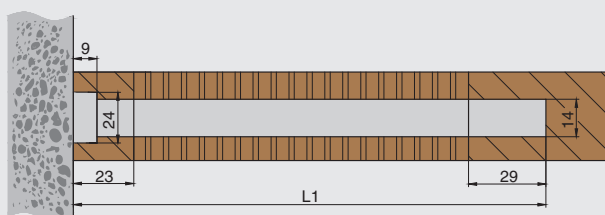
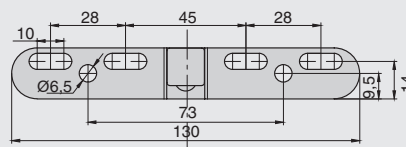
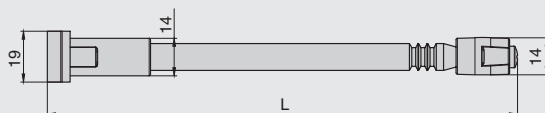
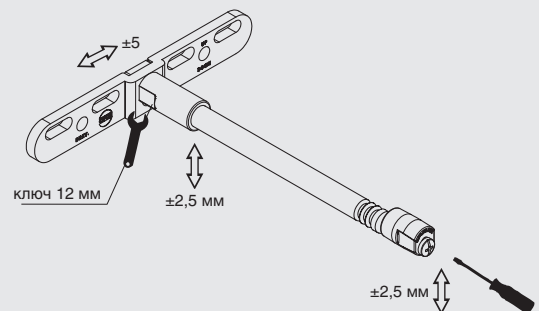
**Комплектация:**

**Нагрузка:**

Максимальная нагрузка указана на один менсолодержатель при условии, что фиксация к стене произведена надлежащим образом, а так же при равномерном распределении нагрузки.



**Регулировка:**



артикул	L	L1
MN112.150.02	150	155
MN112.175.02	170	175



MN114.350.02



MN114.220.02

### MN114

менсолдержатель скрытый с регулировкой

артикул	длина (L), мм	материал	отделка	упаковка, шт.
MN114.220.02	220	сталь/замак	цинк	50
MN114.350.02	350	сталь/замак	цинк	50

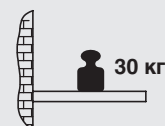
#### Область применения:

консольное крепление полок изготовленных из тамбурата.

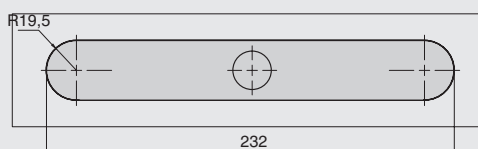
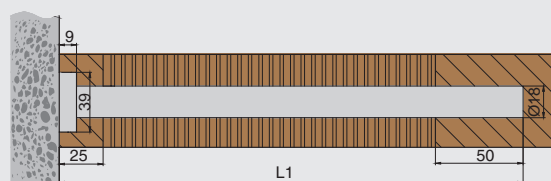
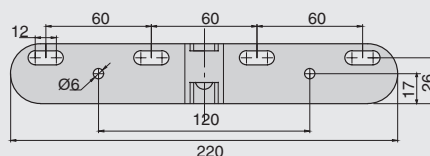
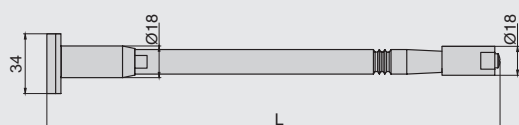
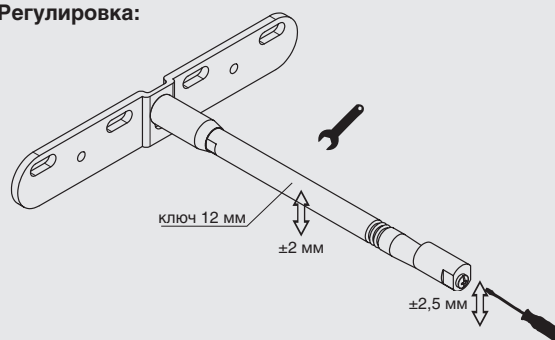
#### Комплектация:

#### Нагрузка:

Максимальная нагрузка указана на один менсолдержатель при условии, что фиксация к стене произведена надлежащим образом, а так же при равномерном распределении нагрузки.



#### Регулировка:



артикул	L	L1
MN114.220.02	220	225
MN114.350.02	350	335