



28

ПРОФИЛИ ФАСАДНЫЕ АЛЮМИНИЕВЫЕ

Профили рамочные	28.2 - 28.7
Комплектующие для профилей рамочных	28.8 - 28.9
Профили кромочные	28.10 - 28.11
Профили-ручки	28.12 - 28.13

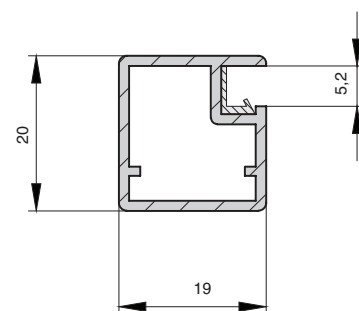
NEW



алюминий анодированный



бронза



FP.03
профиль рамочный узкий

артикул	длина, мм	материал	отделка	упаковка, шт.
FP.03.300.21P	3000	алюминий	алюминий анодированный	1/10
FP.03.300.26P	3000	алюминий	бронза	1/10

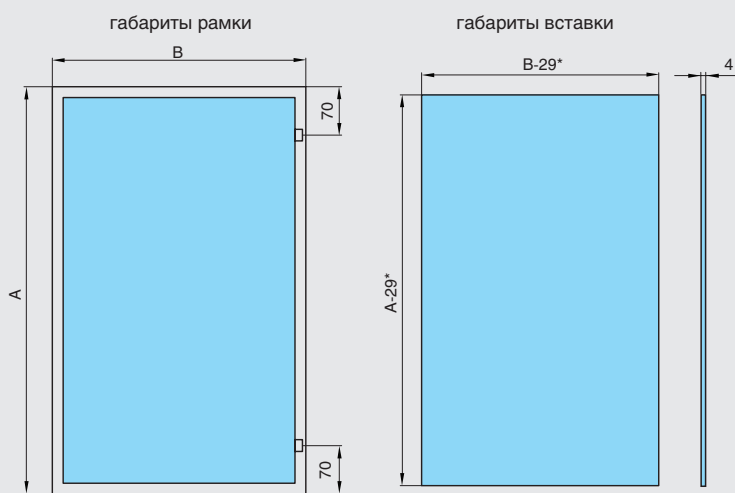
Дополнительный выбор:



арт. GP.01.LM
уплотнитель для стекла 4 мм,
отделка прозрачный, в бухтах



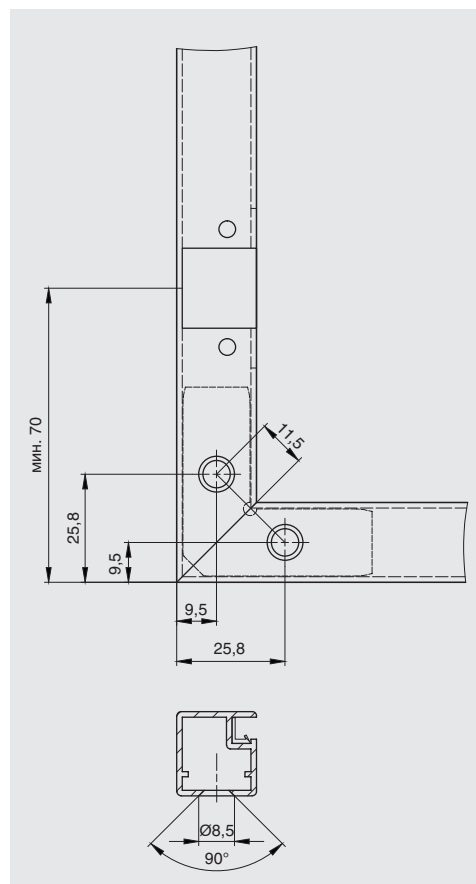
арт. CJ.02.SZ
сборочный уголок +
2 винта для FP.03



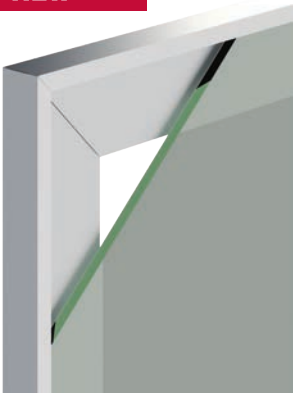
A — высота рамки

B — ширина рамки

*расчеты вставки даны с учетом уплотнителя



NEW



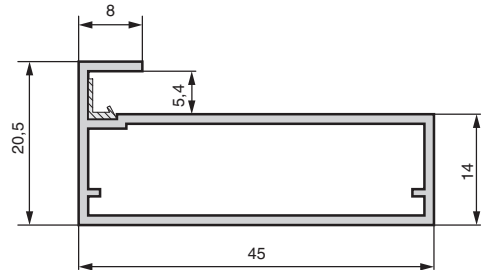
алюминий анодированный



черная



бронза



FP.02
профиль рамочный

артикул	длина, мм	материал	отделка	упаковка, шт.
FP.02.300.01P	3000	алюминий	алюминий анодированный	1/12
FP.02.300.08P	3000	алюминий	черная	1/12
FP.02.300.06P	3000	алюминий	бронза	1/12

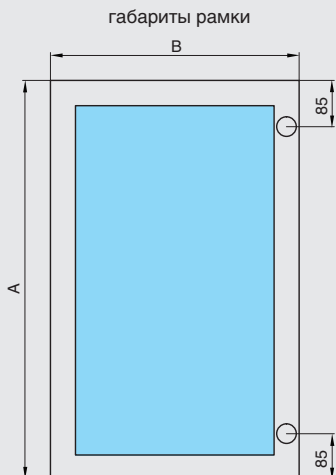
Дополнительный выбор:



арт. GP.01.LM
уплотнитель для стекла 4 мм,
отделка прозрачный, в бухтах

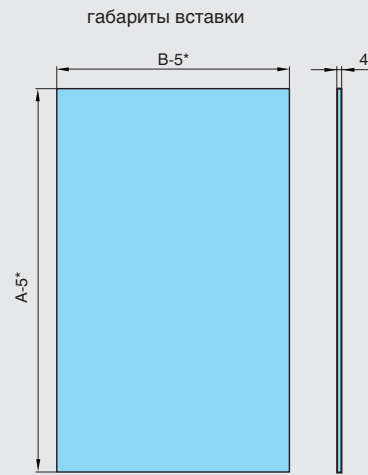


арт. CJ.01.SZ
сборочный уголок + 2 винта для
FP.02, FP.04, FP.05

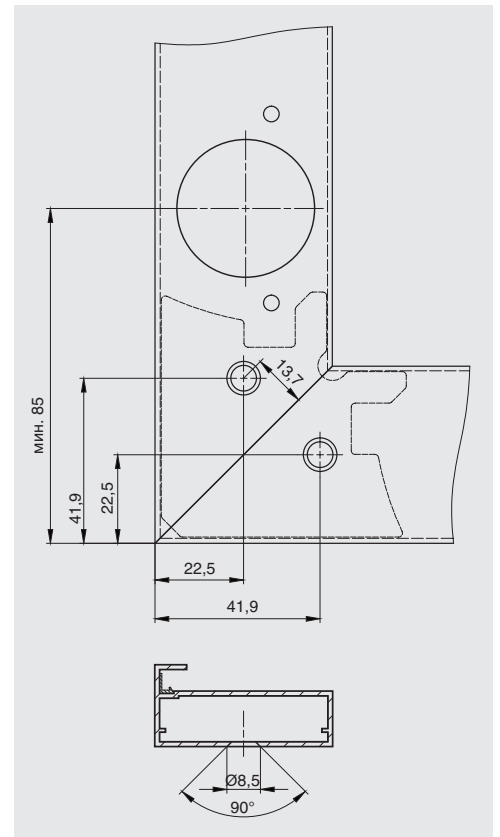


A — высота рамки

B — ширина рамки



*расчеты вставки даны с учетом уплотнителя



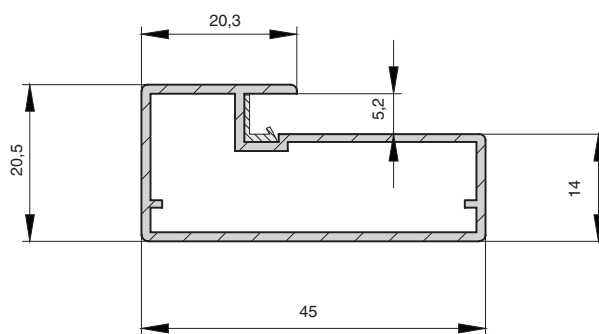
NEW



алюминий анодированный



бронза



FP.04
профиль рамочный широкий

артикул	длина, мм	материал	отделка	упаковка, шт.
FP.04.300.21P	3000	алюминий	алюминий анодированный	1/10
FP.04.300.26P	3000	алюминий	бронза	1/10

Дополнительный выбор:

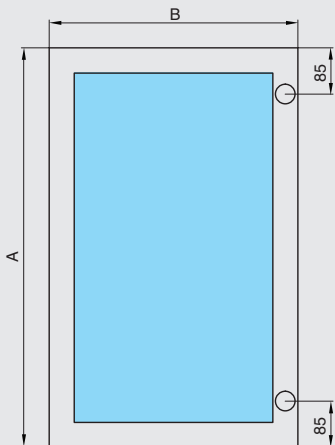


арт. GP.01.LM
уплотнитель для стекла 4 мм,
отделка прозрачный, в бухтах

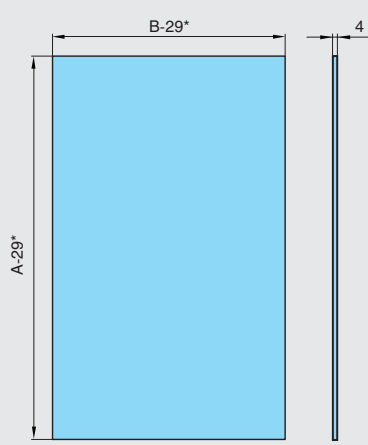


арт. CJ.01.SZ
сборочный уголок + 2 винта для
FP.02, FP.04, FP.05

габариты рамки



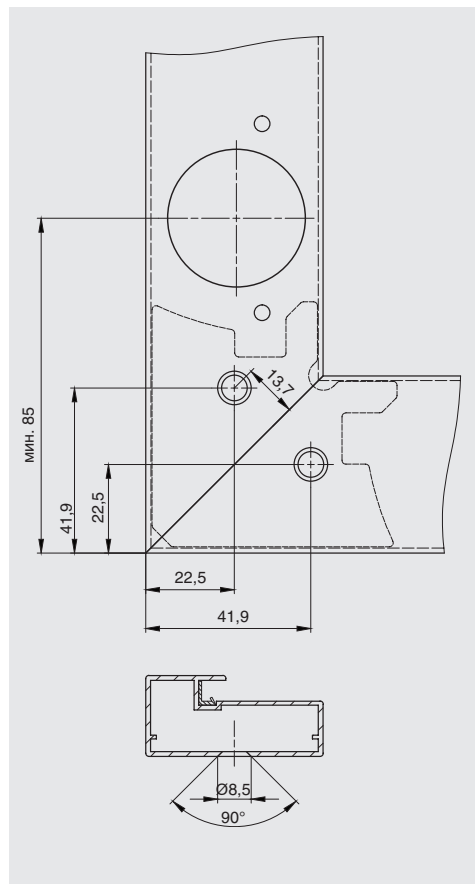
габариты вставки



A — высота рамки

B — ширина рамки

*расчеты вставки даны с учетом уплотнителя



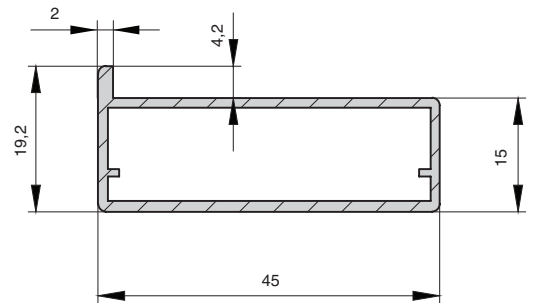
NEW



алюминий анодированный



бронза



FP.05

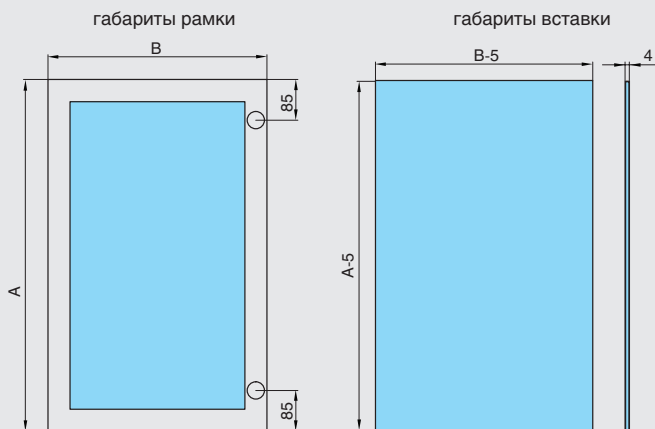
профиль рамочный под вклейку стекла

артикул	длина	материал	отделка	упаковка, шт.
FP.05.300.21P	3000	алюминий	алюминий анодированный	1/10
FP.05.300.26P	3000	алюминий	бронза	1/10

Дополнительный выбор:

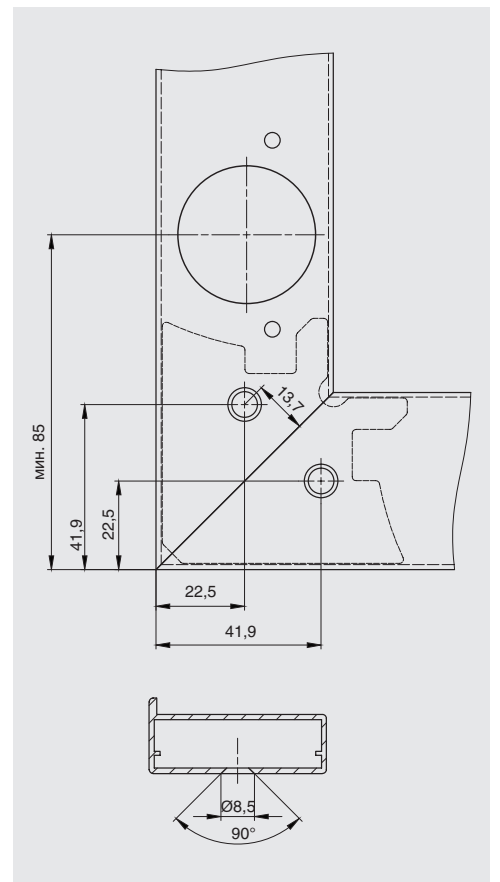


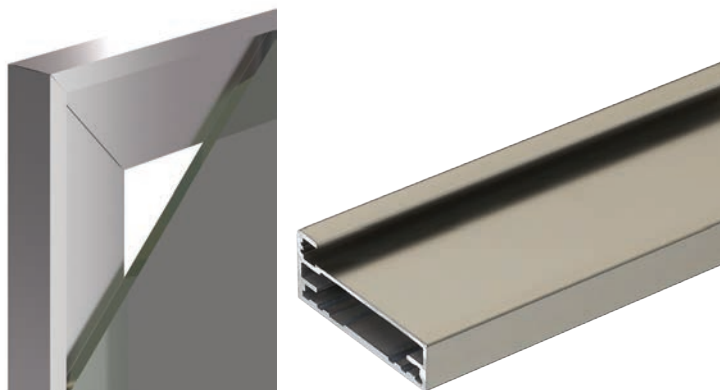
арт. CJ.01.SZ
сборочный уголок + 2 винта
для FP.02, FP.04, FP.05



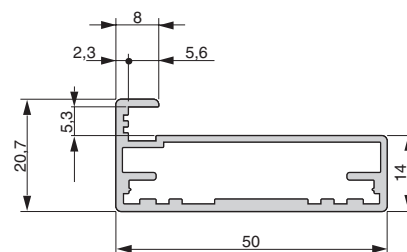
A — высота рамки

B — ширина рамки





сталь нержавеющая полированная



80/2150
профиль рамочный прямоугольный

артикул	длина, мм	материал	отделка	упаковка, шт.
80/2150PZ.04	5000	алюминий	сталь нержавеющая полированная	1/10

Дополнительный выбор:



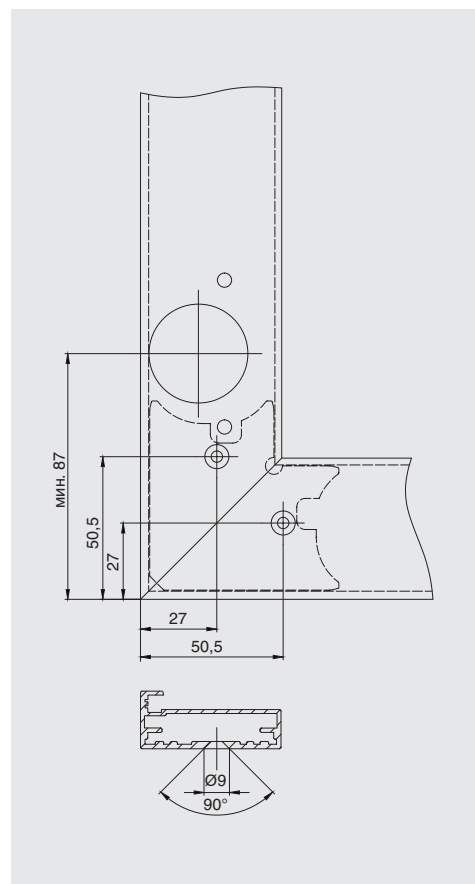
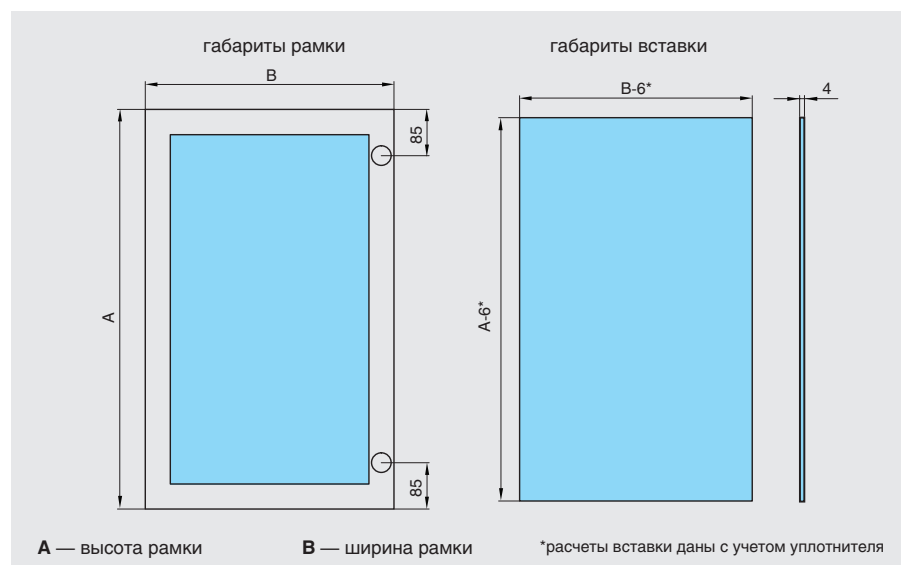
арт. 80/21.9004
уплотнитель для стекла 4 мм,
отделка траспарент, в бухтах



арт. 85/05.2150
сборочный уголок для 80/2150

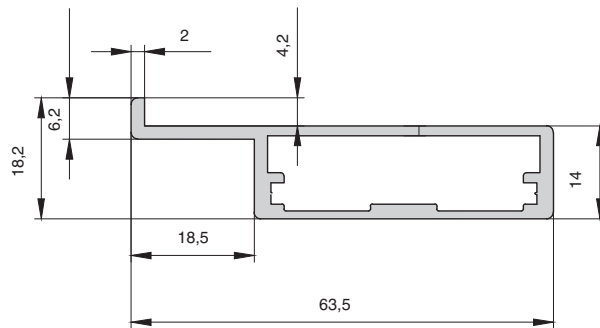


арт. 85/07.081
винт М5х8 для сборочного
уголка 85/05.2150





алюминий анодированный



980009

профиль рамочный под вклейку стекла

артикул	длина, мм.	материал	отделка	упаковка, шт.
980009.61.00 5000.0	5000	алюминий	алюминий анодированный	1

Дополнительный выбор:



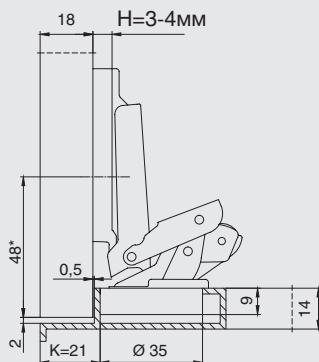
арт. 550764.98.00
сборочный уголок для 980009



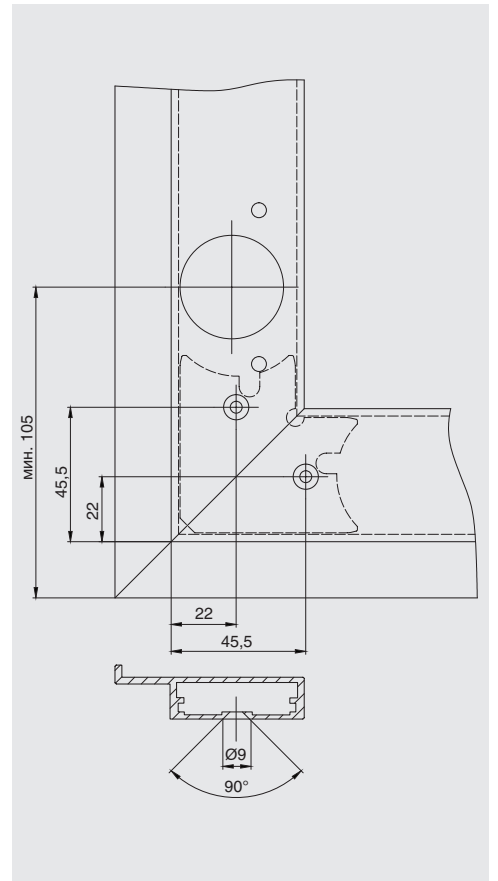
арт. 511571.00.00
винт М5х8 для сборочного уголка 550764

Дополнительная информация:

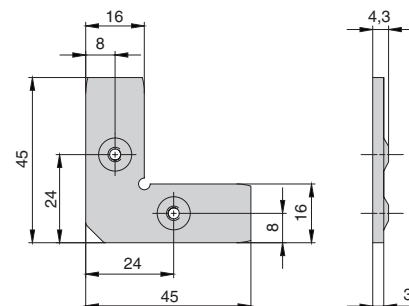
Рекомендуется использовать с петлей СВА2А99



* присадочный размер для установки крестообразных ответных планок

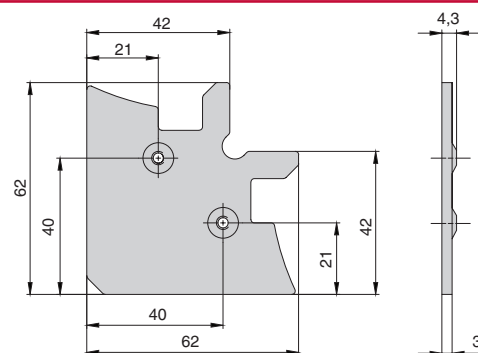


NEW



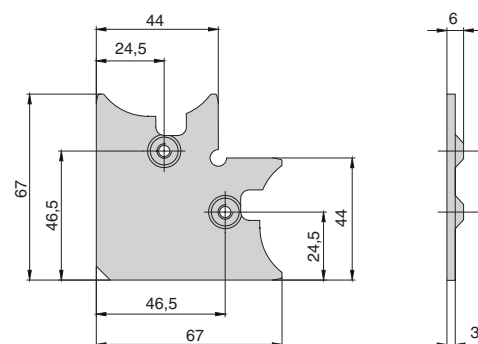
сборочный уголок + 2 винта для FP.03

артикул	материал	отделка	упаковка, шт.
CJ.02.SZ	сталь	цинк	600



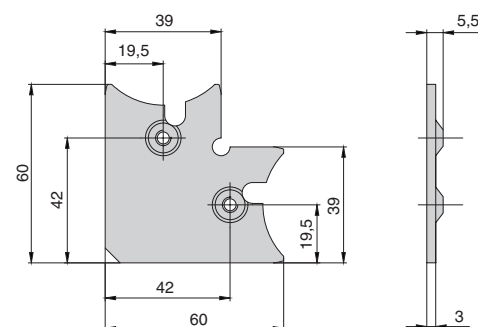
сборочный уголок + 2 винта для FP.02, FP.04, FP.05

артикул	материал	отделка	упаковка, шт.
CJ.01.SZ	сталь	цинк	300



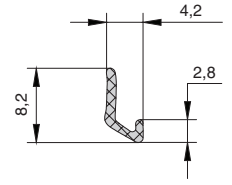
сборочный уголок для 80/2150

артикул	материал	отделка	упаковка, шт.
85/05.2150	сталь	цинк	200



сборочный уголок для 980009

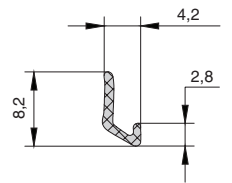
артикул	материал	отделка	упаковка, шт.
550764.98.00	сталь	цинк	200



уплотнитель для стекла 4 мм

* продажа товара кратно 1-му метру

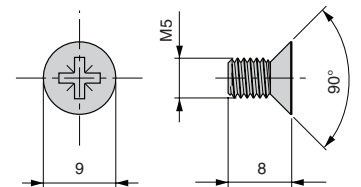
артикул	материал	отделка	упаковка, бухта
GP.01.LM	силикон	транспарент	100 метров *



уплотнитель для стекла 4 мм

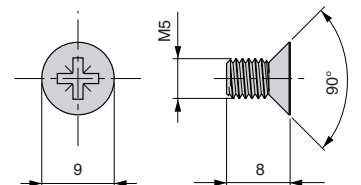
* продажа товара кратно 1-му метру

артикул	материал	отделка	упаковка, бухта
80/21.9004	силикон	транспарент	250 метров *



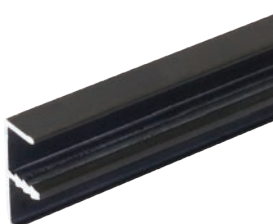
винт M5x8 для сборочного уголка 85/05.2150

артикул	материал	отделка	упаковка, шт.
85\07.081	сталь	цинк	400



винт M5x8 для сборочного уголка 550764

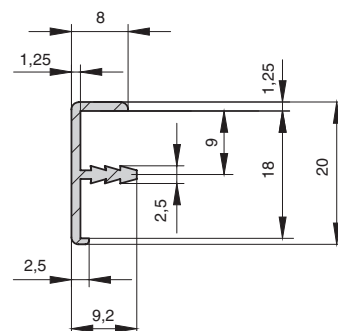
артикул	материал	отделка	упаковка, шт.
511571.00.00	сталь	цинк	100



алюминий
анодированный

черная

бронза



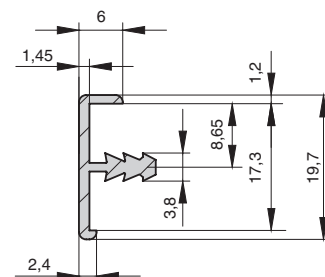
EP.02
профиль кромочный для 18 мм

артикул	длина, мм	материал	отделка	упаковка, шт
EP.02.300.01P	3000	алюминий	алюминий анодированный	1 / 72
EP.02.300.08P	3000	алюминий	черная	1 / 72
EP.02.300.26P	3000	алюминий	бронза	1 / 10



алюминий
анодированный

бронза



EP.03
профиль кромочный для 17,3 мм

артикул	длина, мм	материал	отделка	упаковка, шт
EP.03.300.01P	3000	алюминий	алюминий анодированный	1 / 72
EP.03.300.26P	3000	алюминий	бронза	1 / 10

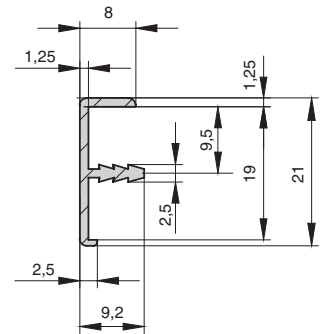
NEW



алюминий
анодированный



бронза



EP.04

профиль кромочный для 19 мм

артикул	длина, мм	материал	отделка	упаковка, шт
EP.04.300.21P	3000	алюминий	алюминий анодированный	1 / 10
EP.04.300.26P	3000	алюминий	бронза	1 / 10

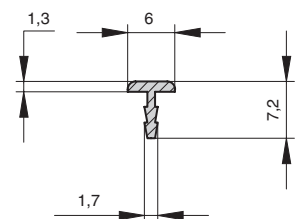
NEW



алюминий
анодированный



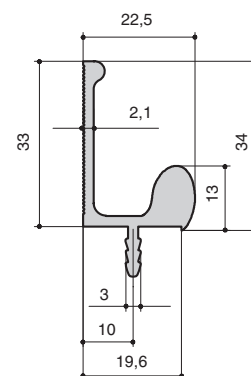
бронза



EP.05

профиль кромочный для 19 мм

артикул	длина, мм	материал	отделка	упаковка, шт
EP.05.410.21P	4100	алюминий	алюминий анодированный	1 / 25
EP.05.410.26P	4100	алюминий	бронза	1 / 25



профиль-ручка под пропил для ДСП 18 мм

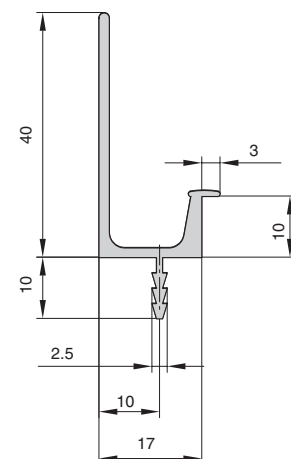
артикул	длина, мм	материал / отделка	упаковка, шт.
Q4	4000	алюминий анодированный	20



алюминий

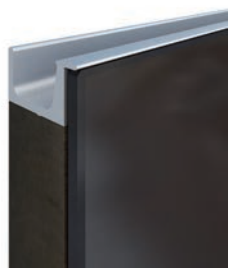


сталь нержавеющая

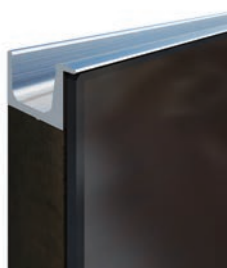


профиль-ручка под пропил

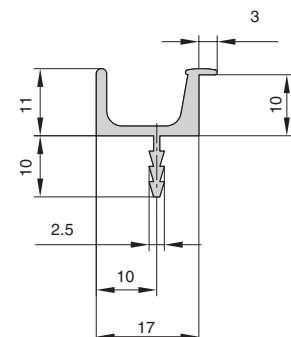
артикул	длина, мм	материал / отделка	упаковка, шт.
901307.61.00 5000.0	5000	алюминий	25
901307.67.00 5000.0	5000	сталь нержавеющая	25



алюминий

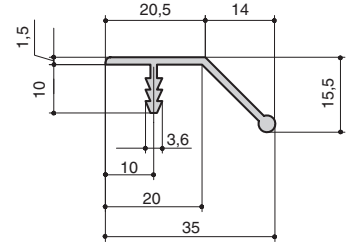


сталь нержавеющая



профиль-ручка под пропил

артикул	длина, мм	материал / отделка	упаковка, шт.
901304.61.00 5000.0	5000	алюминий	40
901304.67.00 5000.0	5000	сталь нержавеющая	40



профиль-ручка под пропил для ДСП 18 мм

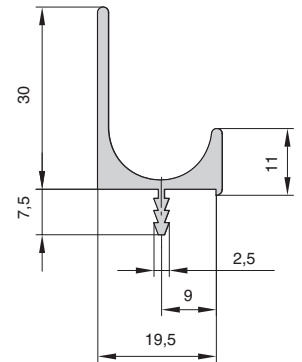
артикул	длина, мм	материал / отделка	упаковка, шт.
010031.L410.51	4000	алюминий анодированный	12



алюминий



сталь нержавеющая



профиль-ручка под пропил

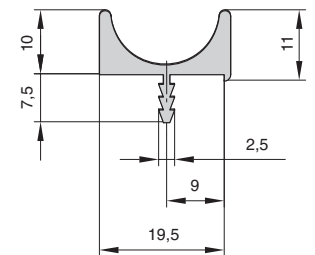
артикул	длина, мм	материал / отделка	упаковка, шт.
900450.61.00 5000.0	5000	алюминий	20
900450.67.00 5000.0	5000	сталь нержавеющая	20



алюминий



сталь нержавеющая



профиль-ручка под пропил

артикул	длина, мм	материал / отделка	упаковка, шт.
900451.61.00 5000.0	5000	алюминий	4
900451.67.00 5000.0	5000	сталь нержавеющая	4

