

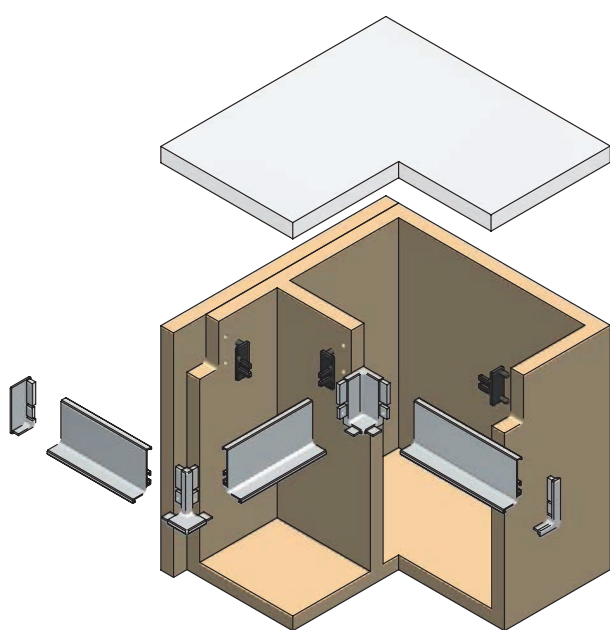
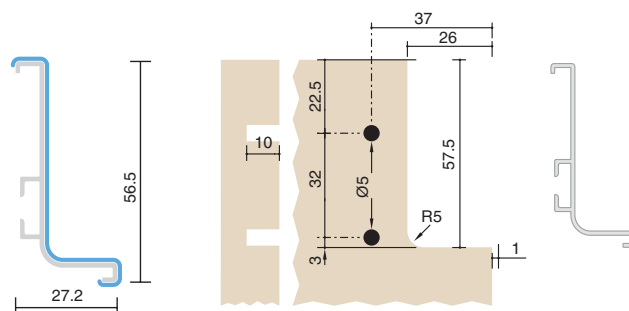


30

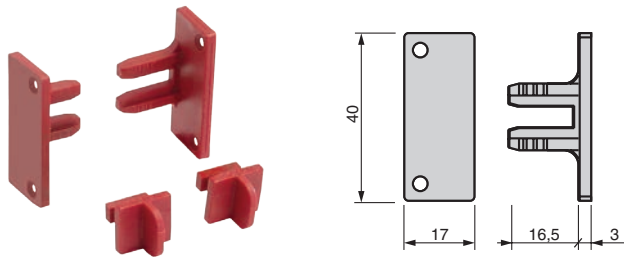
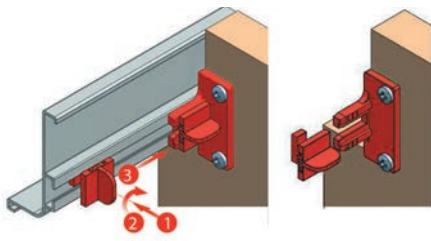
СИСТЕМЫ АЛЮМИНИЕВЫХ ПРОФИЛЕЙ

Профили с внутренним закруглением GOLA	30.2 - 30.11
Система KATO	30.12 - 30.21
Система алюминиевых профилей WALL-FRAME Kitchen	30.22 - 30.28
Система алюминиевых профилей PANEELSYSTEM	30.29- 30.34
Профили для нижних баз	30.35 - 30.37
Системы соединительных профилей	30.38 - 30.41

ПРОФИЛИ С ВНУТРЕННИМ ЗАКРУГЛЕНИЕМ 8006

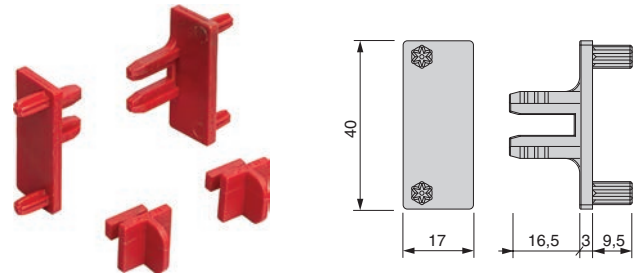
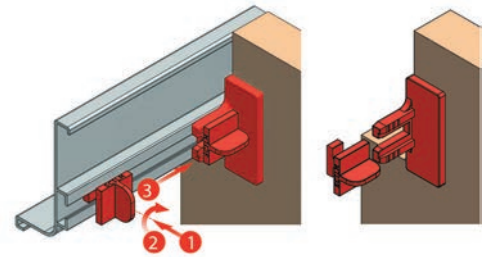

NEW

профиль горизонтальный с одним закруглением

артикул	длина, мм	материал	отделка	упаковка, шт.
8006.85S.L41	4100	алюминий анодированный	черная шлифованная	25
8006.50S.L41	4100	алюминий анодированный	алюминий анодированный	



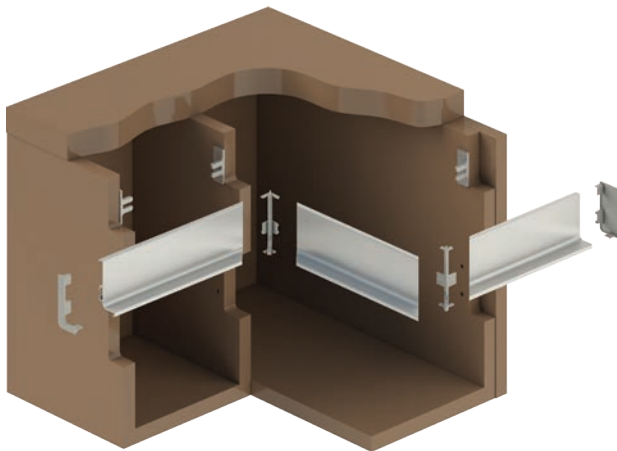
комплект креплений для профилей Gola, под шуруп

артикул	материал	отделка	упаковка, шт.
SU116.DS59	пластик	красный	



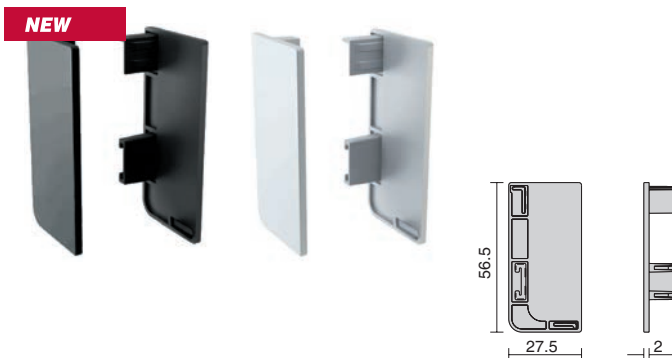
комплект креплений для профилей Gola, на бобышках

артикул	материал	отделка	упаковка
SU136.DS59	пластик	красный	300 комплектов



комплект открытых заглушек для профиля 8006

артикул	материал / цвет	упаковка, шт.
TG.CSP0158-06	пластик / черный	1
TG.CSP0158-13	пластик / под алюминий	1



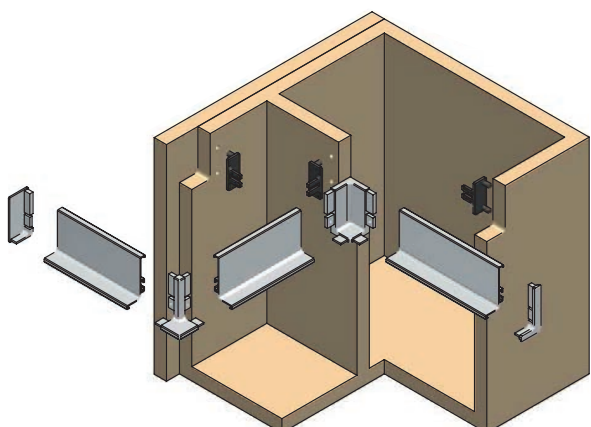
комплект закрытых заглушек для профиля 8006

артикул	материал / цвет	упаковка, шт.
FG.CSP0159-06	пластик / черный	1
FG.CSP0159-13	пластик / под алюминий	1



комплект углов 90° внешний/внутренний для профиля 8006

артикул	материал / цвет	упаковка, шт.
AGP.8006-06	пластик / черный	1
AGP.8006-13	пластик / под алюминий	1

**NEW**

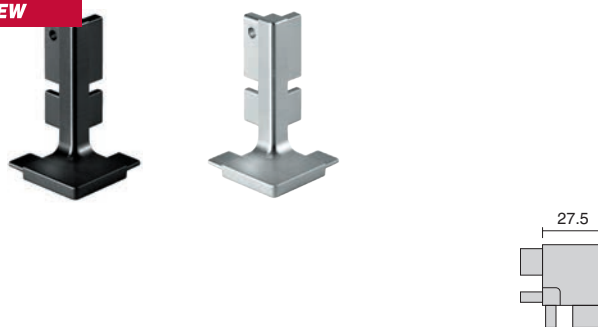
комплект открытых заглушек для профиля 8006

артикул	материал	отделка	упаковка, шт.
CF.8006.TP.85S	алюминий анодированный	черная шлифованная	1
CF.8006.TP.50S	алюминий анодированный	алюминий анодированный	1

NEW

комплект закрытых заглушек для профиля 8006

артикул	материал	отделка	упаковка, шт.
CF.8006.TP.85SC	алюминий анодированный	черная шлифованная	1
CF.8006.TP.50SC	алюминий анодированный	алюминий анодированный	1

NEW

угол 90° внешний для профиля 8006

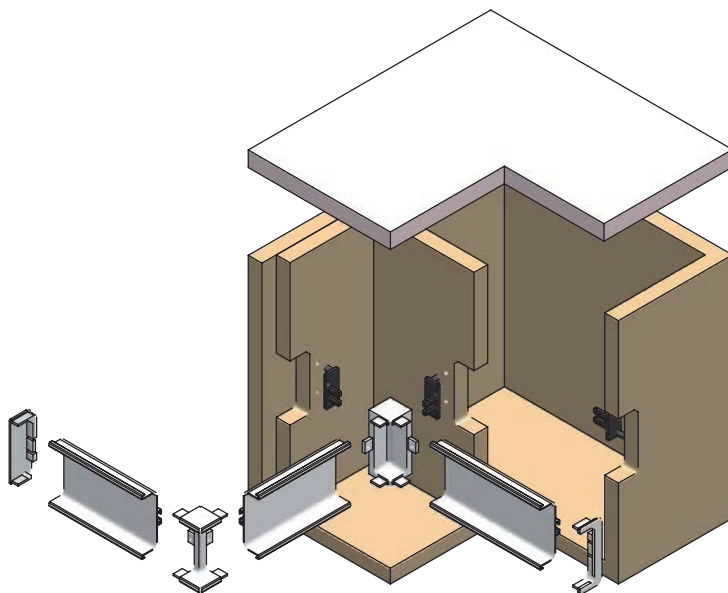
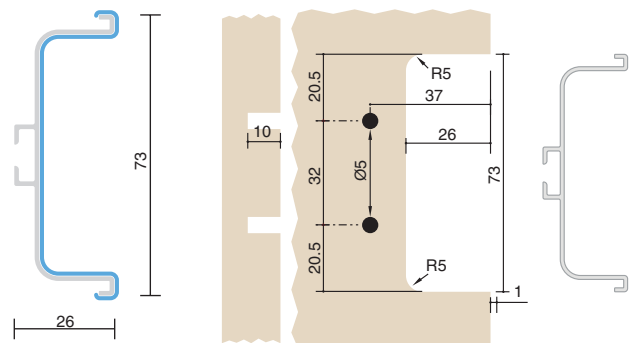
артикул	материал	отделка	упаковка, шт.
SG.8006-85S	алюминий анодированный	черная шлифованная	1
SG.8006-50S	алюминий анодированный	алюминий анодированный	1

NEW

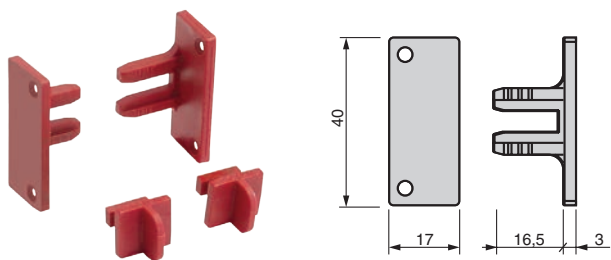
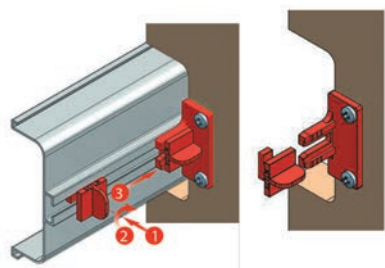
угол 90° внутренний для профиля 8006

артикул	материал	отделка	упаковка, шт.
AG.8006-85S	алюминий анодированный	черная шлифованная	1
AG.8006-50S	алюминий анодированный	алюминий анодированный	1

ПРОФИЛИ С ВНУТРЕННИМ ЗАКРУГЛЕНИЕМ 8007

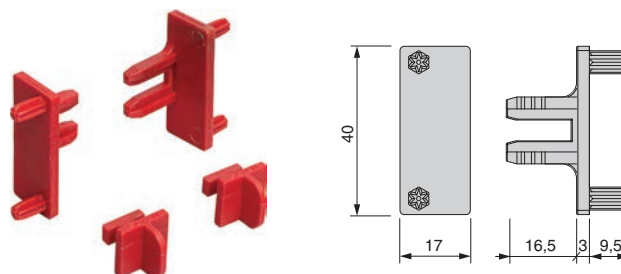
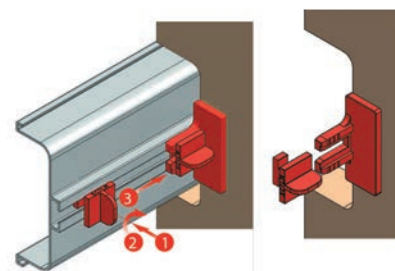

NEW

профиль горизонтальный с двумя закруглениями

артикул	длина, мм	материал	отделка	упаковка, шт.
8007.85S.L41	4100	алюминий анодированный	черная шлифованная	18
8007.50S.L41	4100	алюминий анодированный	алюминий анодированный	



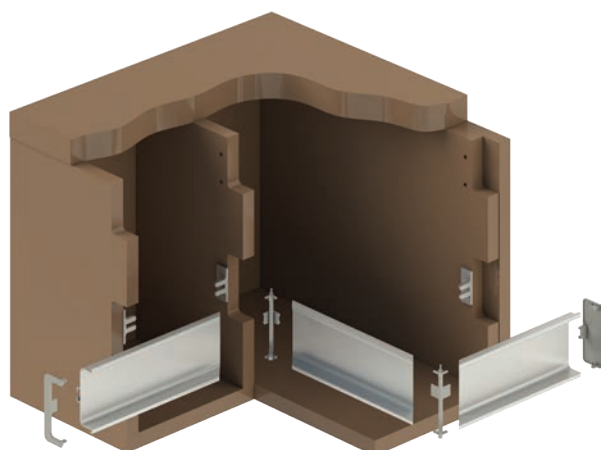
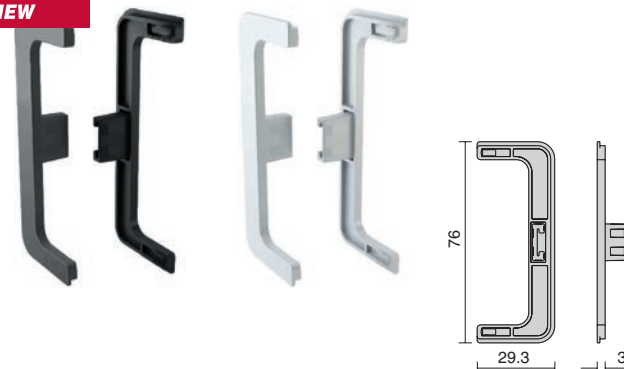
комплект креплений для профилей Gola, под шуруп

артикул	материал	отделка	упаковка, шт.
SU116.DS59	пластик	красный	



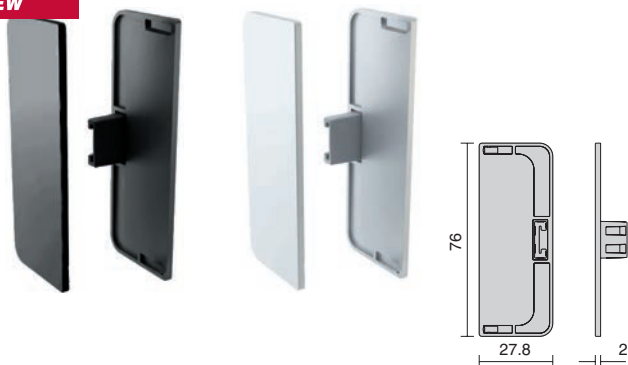
комплект креплений для профилей Gola, на бобышках

артикул	материал	отделка	упаковка
SU136.DS59	пластик	красный	300 комплектов

**NEW**

комплект открытых заглушек для профиля 8007

артикул	материал	отделка	упаковка, шт.
TG.CSP0160-06	пластик	черная	1
TG.CSP0160-13	пластик	под алюминий	1

NEW

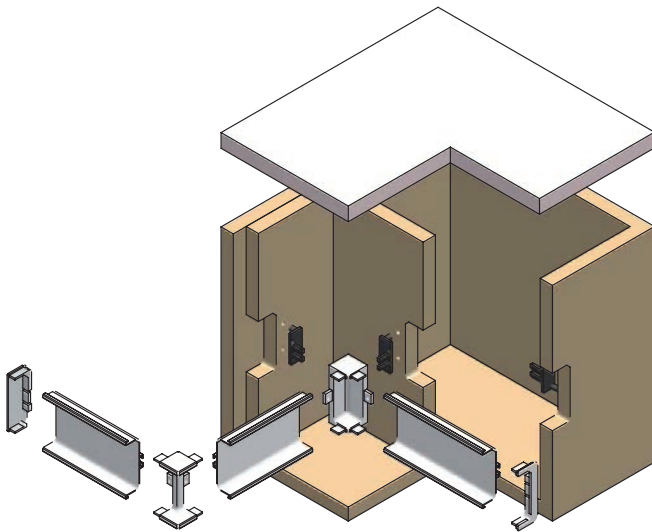
комплект закрытых заглушек для профиля 8007

артикул	материал	отделка	упаковка, шт.
FG.CSP0161-06	пластик	черная	1
FG.CSP0161-13	пластик	под алюминий	1

NEW

комплект углов 90° внешний/внутренний для профиля 8007

артикул	материал	отделка	упаковка, шт.
AGP.8007-06	пластик	черная	1
AGP.8007-13	пластик	под алюминий	1



комплект открытых заглушек для профиля 8007

артикул	материал	отделка	упаковка, шт.
CF.8007.TP.85S	алюминий анодированный	черная шлифованная	1
CF.8007.TP.50S	алюминий анодированный	алюминий анодированный	1



комплект закрытых заглушек для профиля 8007

артикул	материал	отделка	упаковка, шт.
CF.8007.TPI.85S	алюминий анодированный	черная шлифованная	1
CF.8007.TPI.50SC	алюминий анодированный	алюминий анодированный	1



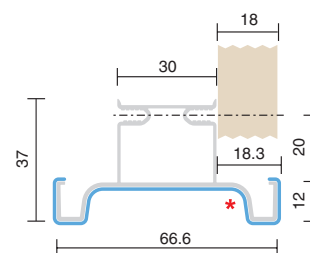
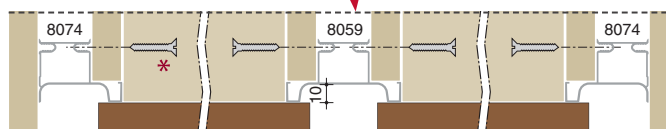
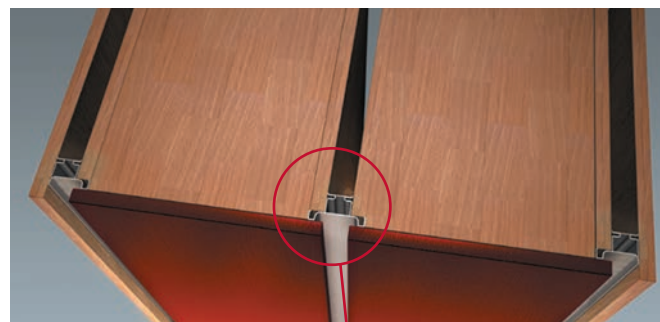
угол 90° внешний для профиля 8007

артикул	материал	отделка	упаковка, шт.
SG.8007-85S	алюминий анодированный	черная шлифованная	1
SG.8007-50S	алюминий анодированный	алюминий анодированный	1



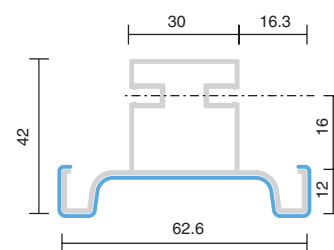
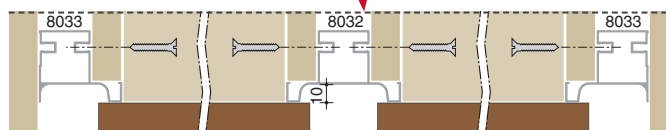
угол 90° внутренний для профиля 8007

артикул	материал	отделка	упаковка, шт.
AG.8007-85S	алюминий анодированный	черная шлифованная	1
AG.8007-50S	алюминий анодированный	алюминий анодированный	1



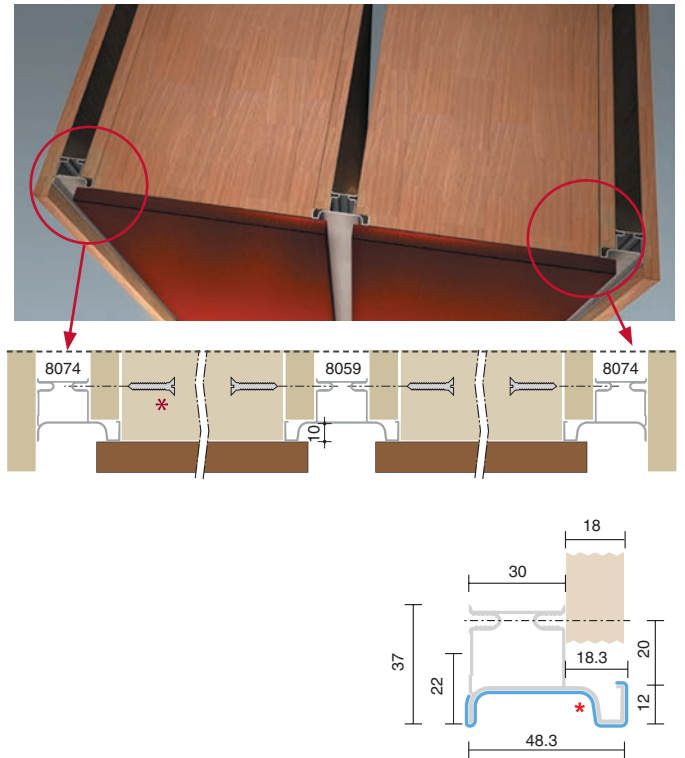
профиль вертикальный промежуточный, для 18 мм ДСП

артикул	длина, мм	материал	отделка	упаковка, шт,
8059.85S.L45P	4500	алюминий анодированный	черная шлифованная	10
8059.50S.L45P	4500	алюминий анодированный	алюминий анодированный	



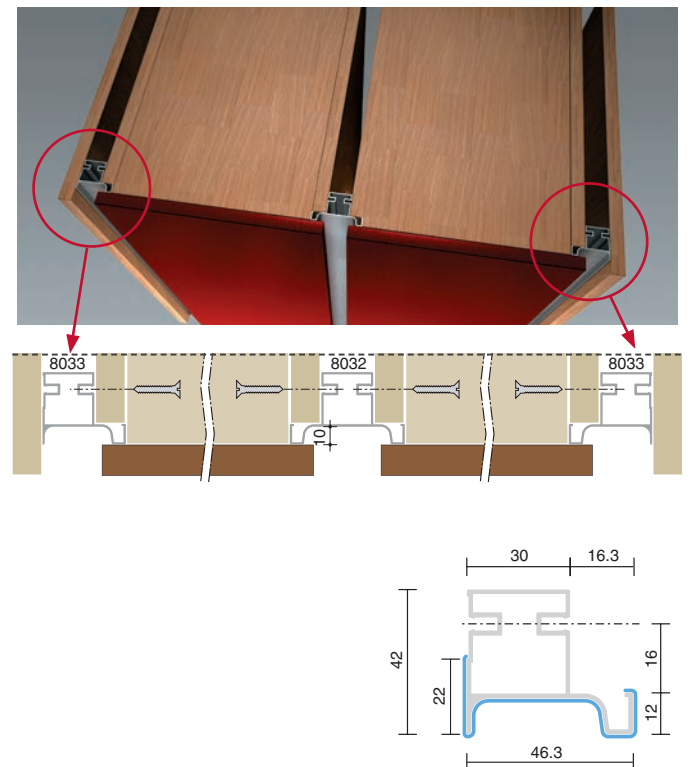
профиль вертикальный промежуточный, для 16 мм ДСП

артикул	длина, мм	материал	отделка	упаковка, шт,
8032.85S.L45	4500	алюминий анодированный	черная шлифованная	10
8032.50S.L45	4500	алюминий анодированный	алюминий анодированный	



профиль вертикальный боковой, для 18 мм ДСП

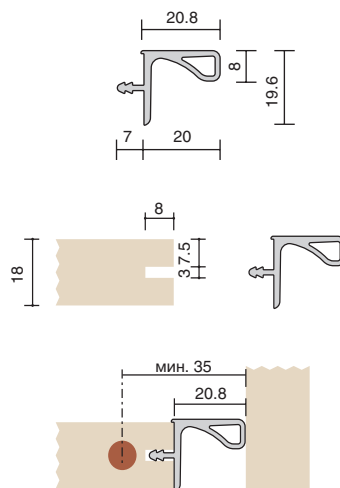
артикул	длина, мм	материал	отделка	упаковка, шт,
8074.85S.L45P	4500	алюминий анодированный	черная шлифованная	10
8074.50S.L45P	4500	алюминий анодированный	алюминий анодированный	



профиль вертикальный боковой, для 16 мм ДСП

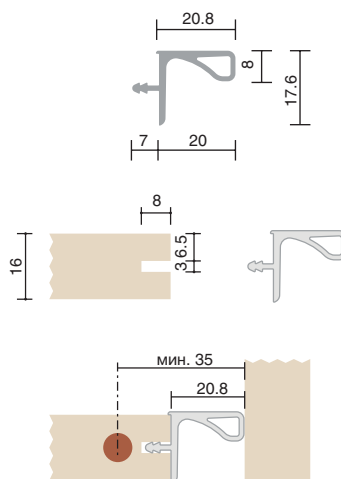
артикул	длина, мм	материал	отделка	упаковка, шт,
8033.85S.L45	4500	алюминий анодированный	черная шлифованная	10
8033.50S.L45	4500	алюминий анодированный	алюминий анодированный	

ПРОФИЛИ С ВНУТРЕННИМ ЗАКРУГЛЕНИЕМ



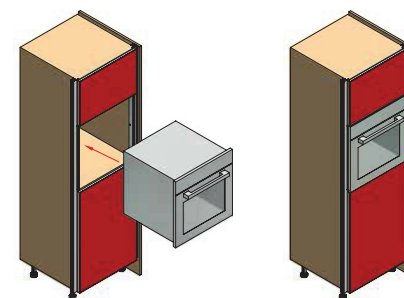
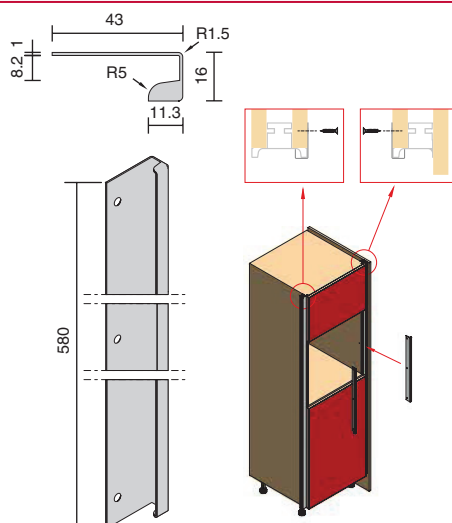
профиль Г-образный под пропил, для 18 мм ДСП

артикул	длина, мм	материал	отделка	упаковка, шт,
R1730.85S.L39	3900	алюминий анодированный	черная шлифованная	30
R1730.50S.L39	3900	алюминий анодированный	алюминий анодированный	



профиль Г-образный под пропил, для 16 мм ДСП

артикул	длина, мм	материал	отделка	упаковка, шт,
R1746.85S.L39	3900	алюминий анодированный	черная шлифованная	30
R1746.50S.L39	3900	алюминий анодированный	алюминий анодированный	

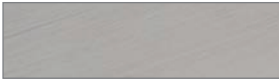
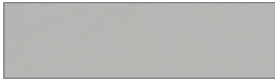


профиль для установки духовок

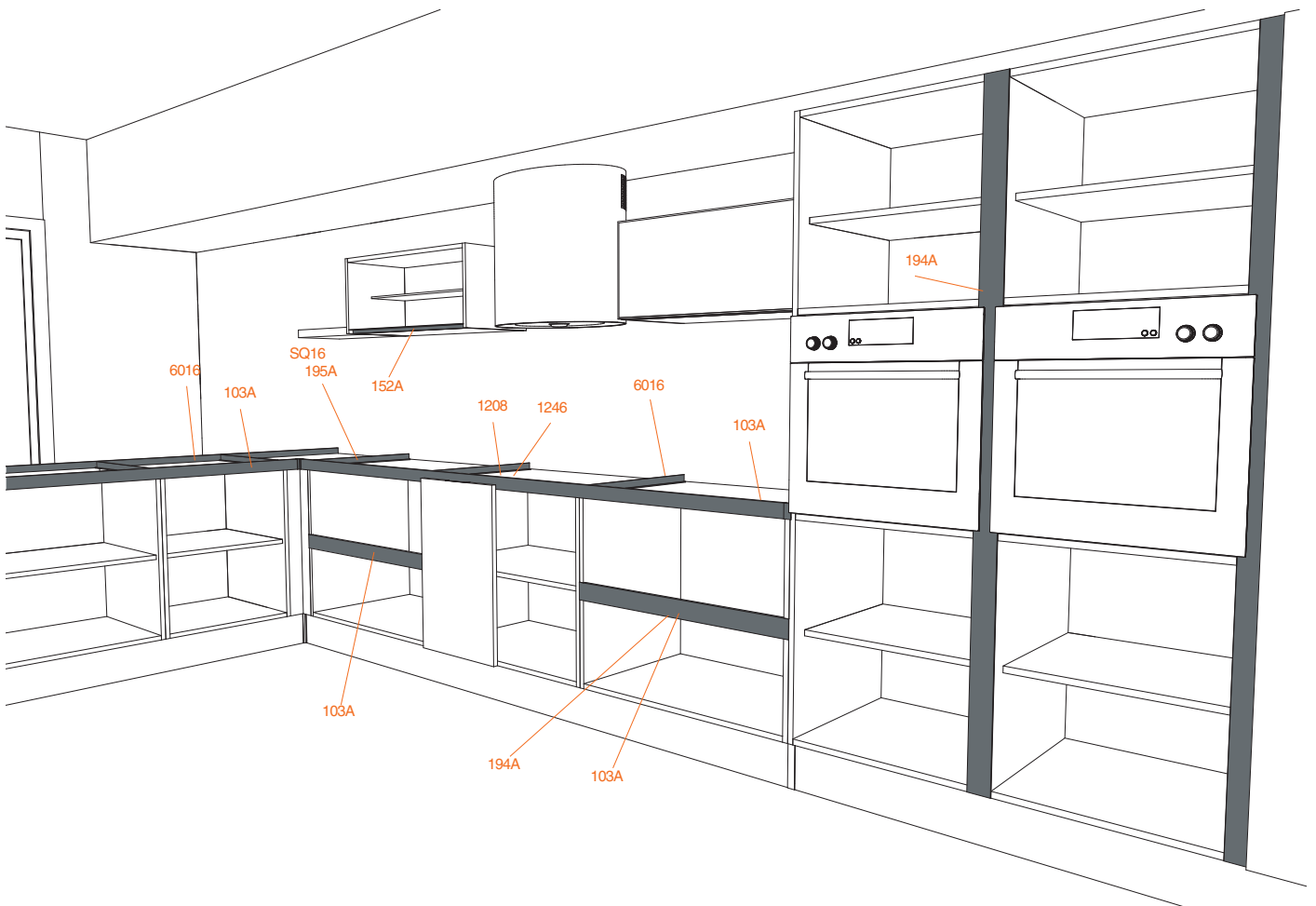
артикул	длина, мм	материал	отделка	упаковка, шт.
1275.85C.0016	580	алюминий анодированный	черная шлифованная	50
1275.50C.0016	580	алюминий анодированный	алюминий анодированный	

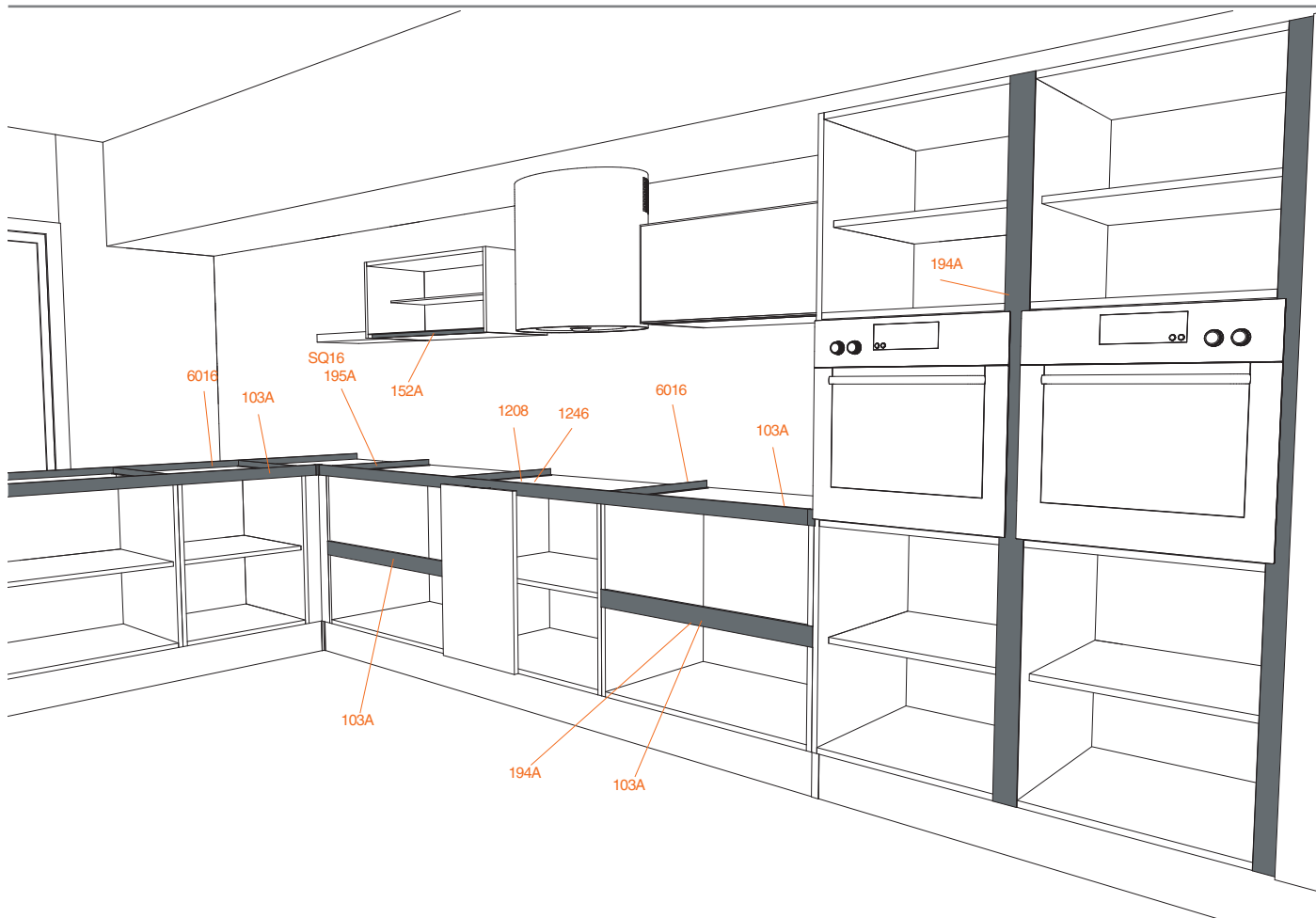


СИСТЕМА **КАТО**

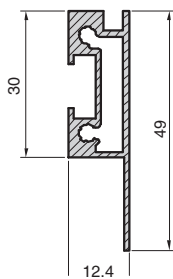
	
декор	декор
сталь шлифованная	анодированный алюминий







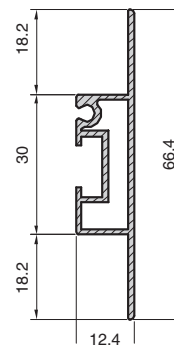
00.103A.USI0000075
00.103A.USI0000076



профиль горизонтальный

артикул	длина, мм	материал	отделка
00.103A.USI0000075	4000	алюминий	сталь шлифованная
00.103A.USI0000076	4080	алюминий	алюминий анодированный

00.194A.USI0000124
00.194A.USI0000125



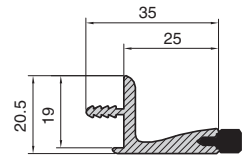
профиль горизонтальный/вертикальный

артикул	длина, мм	материал	отделка
00.194A.USI0000124	4000	алюминий	сталь шлифованная
00.194A.USI0000125	4180	алюминий	алюминий анодированный

00.152A.USI0000027
00.152A.USI0000043



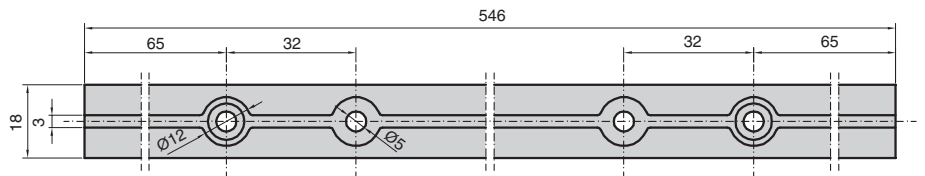
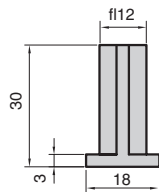
сталь шлифованная

алюминий
анодированный

профиль Г-образный под пропил с демпфером

артикул	длина, мм	материал	отделка
00.152A.USI0000027	4500	алюминий / пластик	сталь шлифованная / транспарент
00.152A.USI0000043	3000	алюминий / пластик	алюминий анодированный / транспарент

00.6016.PRE0000001



профиль распорный

артикул	длина, мм	материал	цвет
00.6016.PRE0000001	546	пластик	черная

00.GU10.PXI0000001



демпфер для профиля 103А

артикул	материал	отделка
00.GU10.PXI0000001	пластик	транспарент

00.6031.PRI0000002



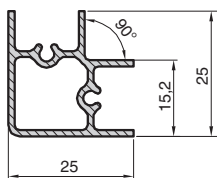
крепление для профилей 103А и 194А

артикул	материал	цвет
00.6031.PRI0000002	пластик	белая

00.195A.USI0000002
00.195A.USI0000004



сталь шлифованная

алюминий
анодированный

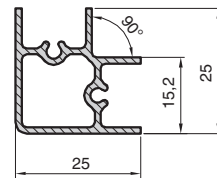
угол 90° внешний

артикул	материал	отделка
00.195A.USI0000002	алюминий	сталь шлифованная
00.195A.USI0000004	алюминий	алюминий анодированный

00.195A.USI0000001
00.195A.USI0000026



сталь шлифованная

алюминий
анодированный

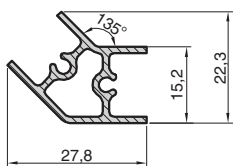
угол 90° внутренний

артикул	материал	отделка
00.195A.USI0000001	алюминий	сталь шлифованная
00.195A.USI0000026	алюминий	алюминий анодированный

00.196A.USI0000016
00.196A.USI0000018



сталь шлифованная

алюминий
анодированный

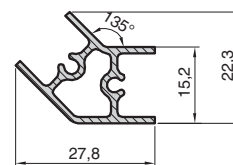
угол 135° внешний

артикул	материал	отделка
00.196A.USI0000016	алюминий	сталь шлифованная
00.196A.USI0000018	алюминий	алюминий анодированный

00.196A.USI0000017
00.196A.USI0000015



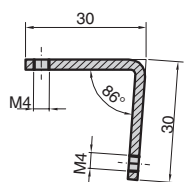
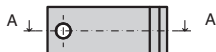
сталь шлифованная

алюминий
анодированный

угол 135° внутренний

артикул	материал	отделка
00.196A.USI0000017	алюминий	сталь шлифованная
00.196A.USI0000015	алюминий	алюминий анодированный

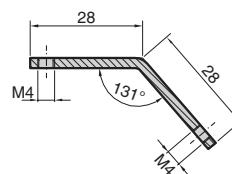
00.SQ16.ARI0000001



угол 90° соединительный + 2 винта

артикул	материал	отделка
00.SQ16.ARI0000001	сталь	цинк

00.SQ17.ARI0000001



угол 135° соединительный + 2 винта

артикул	материал	отделка
00.SQ17.ARI0000001	сталь	цинк



00.1246.ZIE0000007



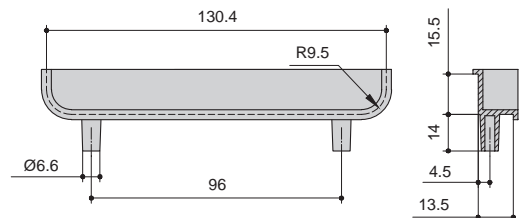
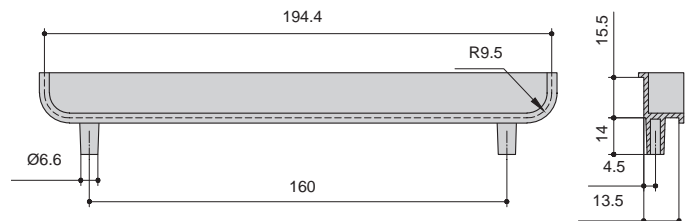
00.1246.ZIE0000002




00.1208.ZPE0000003

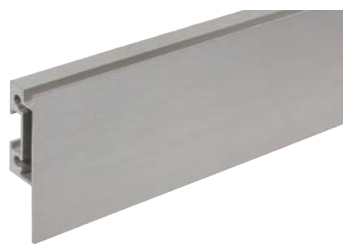


00.1208.ZIE0000001



ручка-скоба врезная

артикул		отделка
00.1246.ZIE0000007	160	сталь шлифованная
00.1246.ZIE0000002	160	алюминий
00.1208.ZPE0000003	96	сталь шлифованная
00.1208.ZIE0000001	96	алюминий



арт. 103A профиль горизонтальный

Варианты угловых соединений профиля горизонтального арт. 103A

артикул элемента		схема монтажа		
ВАРИАНТ 1	арт. 195A ext арт. 195A int арт. 196A int арт. 196A ext			



арт. GU10 демпфер для профиля 103A

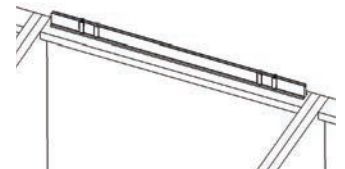
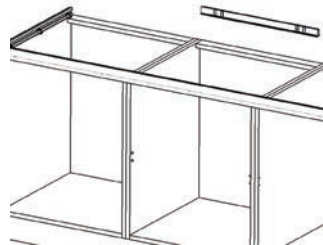
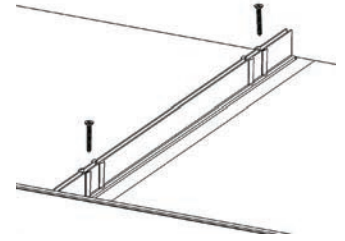
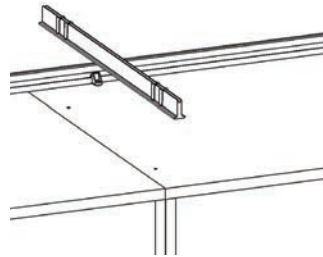
Установка демпфера GU10 для профиля горизонтального арт. 103A

артикул элемента		схема монтажа		

6016**Монтаж профиля распорного арт. 6016**

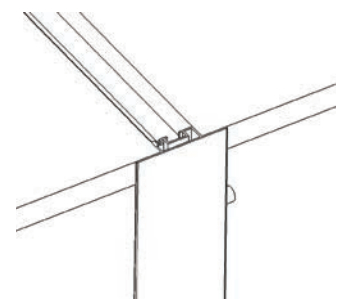
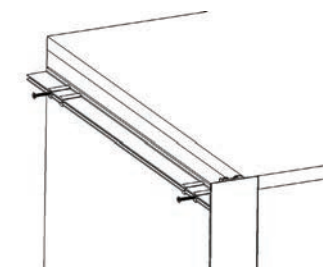
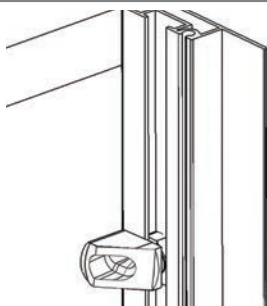
артикул элемента

схема монтажа

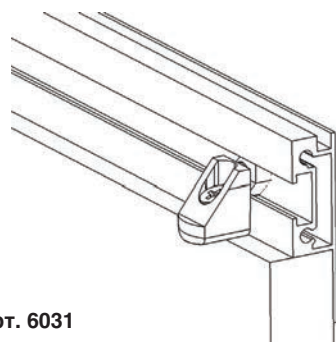
**194A****Монтаж профиля арт. 194A в вертикальном варианте**

артикул элемента

схема монтажа

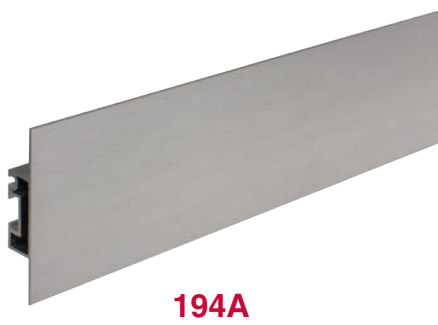


6031



Монтаж профиля арт. 103А с помощью крепления арт. 6031

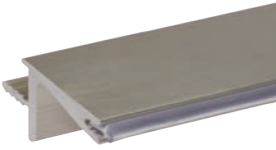
артикул элемента	схема монтажа		



Монтаж профиля арт. 103А с помощью крепления арт. 6031

артикул элемента	схема монтажа		

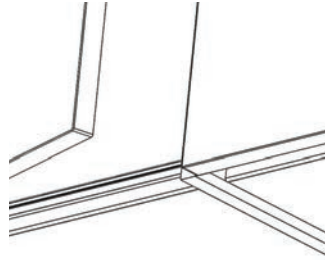
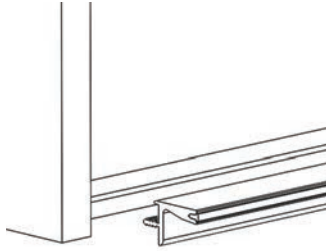
152A



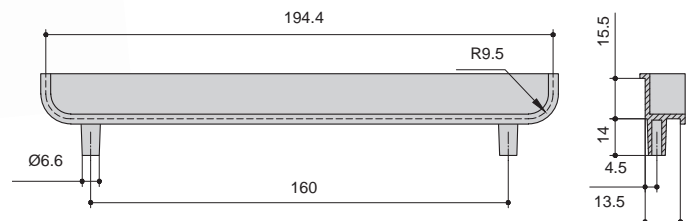
Монтаж профиля арт. 152A

артикул элемента

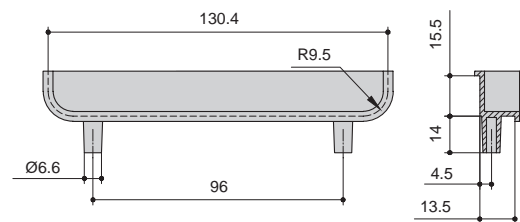
схема монтажа



1246 4B



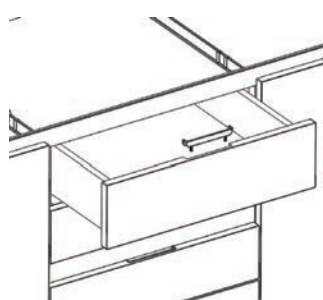
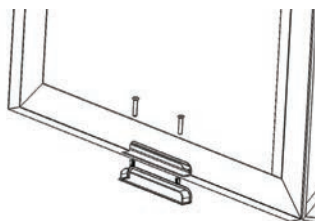
1208 4B



Установка врезных ручек в глухие рамочные фасады

артикул элемента

схема монтажа

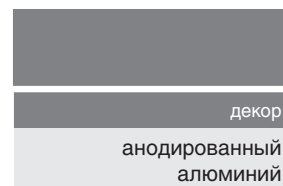


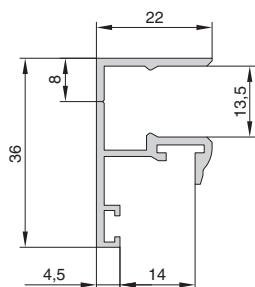
СИСТЕМА АЛЮМИНИЕВЫХ ПРОФИЛЕЙ WALL-FRAME KITCHEN

Эта система предназначена для облицовки кухонного фартука декоративными стеновыми панелями. Теперь вы можете украсить нишу между верхним и нижним ярусом шкафов панелями из стекла, пластика, ДСП или массива дерева. Профили системы подходят для материалов толщиной от 4 до 18 мм

Предлагаем несколько вариантов верхних профилей, которые помогут решить различные функциональные и декоративные задачи:

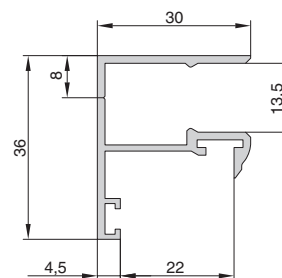
- стандартный верхний профиль
- верхний профиль с креплением под светодиодную ленту обеспечит одновременно великолепный визуальный эффект и позволит ярко осветить рабочую поверхность на кухне.
- профиль для установки рейлингов серии Linero (производство Kessebohmer).





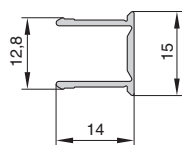
профиль верхний 4-10 мм

артикул	длина, мм	материал / отделка	упаковка, шт
928120.61.00 5000.0	5000	алюминий	1



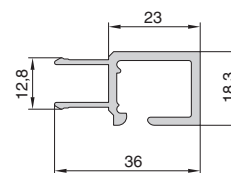
профиль верхний 12-18 мм

артикул	длина, мм	материал / отделка	упаковка, шт
928127.61.00 5000.0	5000	алюминий	1



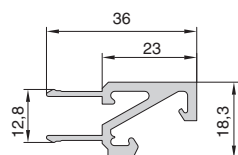
профиль заглушка

артикул	длина, мм	материал / отделка	упаковка, шт
928121.61.00 4100.0	4100	алюминий	1



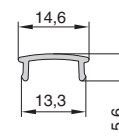
профиль для Linero

артикул	длина, мм	материал / отделка	упаковка, шт
928129.61.00 4100.0	4100	алюминий	1



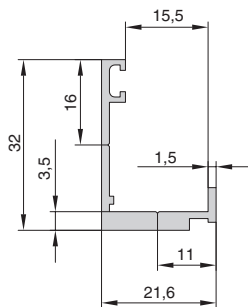
профиль для LED подсветки

артикул	длина, мм	материал / отделка	упаковка, шт
928130.61.00 4100.0	4100	алюминий	1



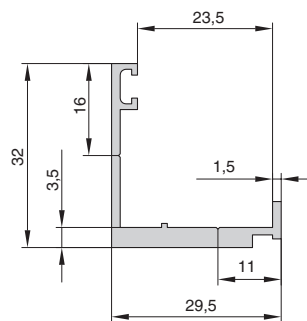
профиль рассеиватель для LED подсветки

артикул	длина, мм	материал / отделка	упаковка, шт
650102.00.00 2000.0	2000	пластик / сатин	1



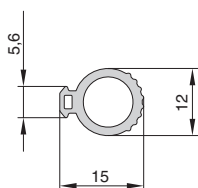
профиль нижний 4-10 мм

артикул	длина, мм	материал / отделка	упаковка, шт
928119.61.00 4100.0	4100	алюминий	1



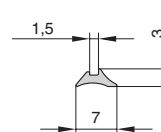
профиль нижний 12-18 мм

артикул	длина, мм	материал / отделка	упаковка, шт
928126.61.00 5000.0	5000	алюминий	1



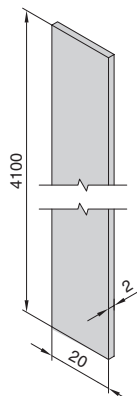
уплотнитель внутренний

артикул	материал / цвет	ед. изм.
552307.00.00	пластик / черный	1 м.п.



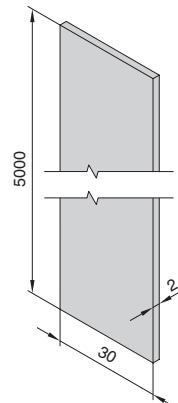
уплотнитель для нижнего профиля

артикул	материал / цвет	ед. изм.
567257.17.00	пластик / серебро	1 м.п.



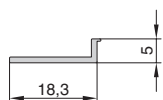
профиль боковой 20x2

артикул	длина, мм	материал / отделка	упаковка, шт
908150.61.00 4100.0	4100	алюминий	1



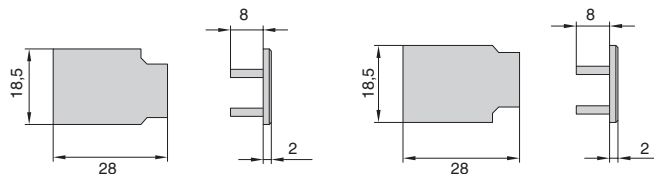
профиль боковой 30x2

артикул	длина, мм	материал / отделка	упаковка, шт
918117.61.00 5000.0	5000	алюминий	1



профиль уплотнитель для стекла

артикул	длина, мм	материал / цвет	упаковка, шт
650101.00.00 5000.0	5000	пластик / прозрачный	1



530017.02.00

530027.02.00

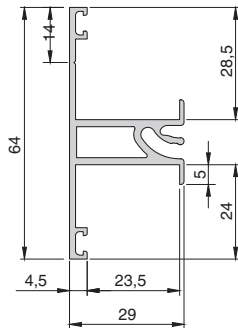
заглушка правая, левая для профилей 928129, 928130

артикул	материал / цвет	упаковка, шт
530027.02.00	пластик / серебро	1
530017.02.00	пластик / серебро	1

Новые профили для системы **WALL-FRAME KITCHEN** — арт. 928131, 902492, 928128 — значительно увеличивают вариативность ее применения.

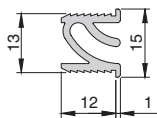
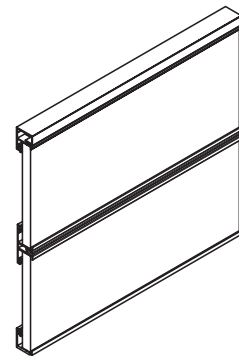
Благодаря профилям арт. 928131, 902492 возможно использование таких элементов как крючки, крепления и держатели полок, которые ранее предлагались только для системы Paneelsystem.

А профиль арт. 928128 поможет реализовать варианты угловых решений.



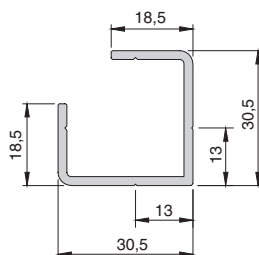
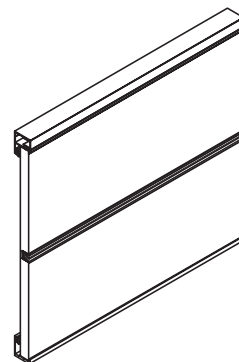
профиль промежуточный 12-18мм

артикул	длина, мм	материал / отделка	упаковка, шт
928131.61.00	4100	алюминий	1



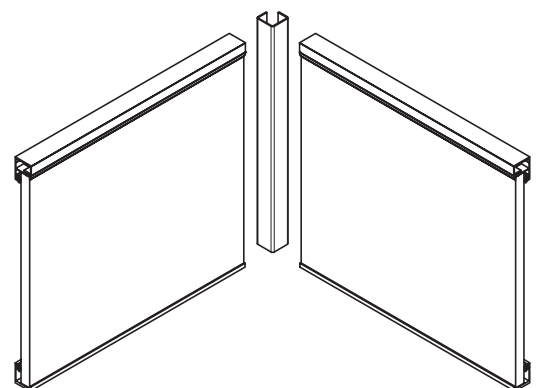
профиль врезной

артикул	длина, мм	материал / отделка	упаковка, шт.
902492.61.00	3000	алюминий	1



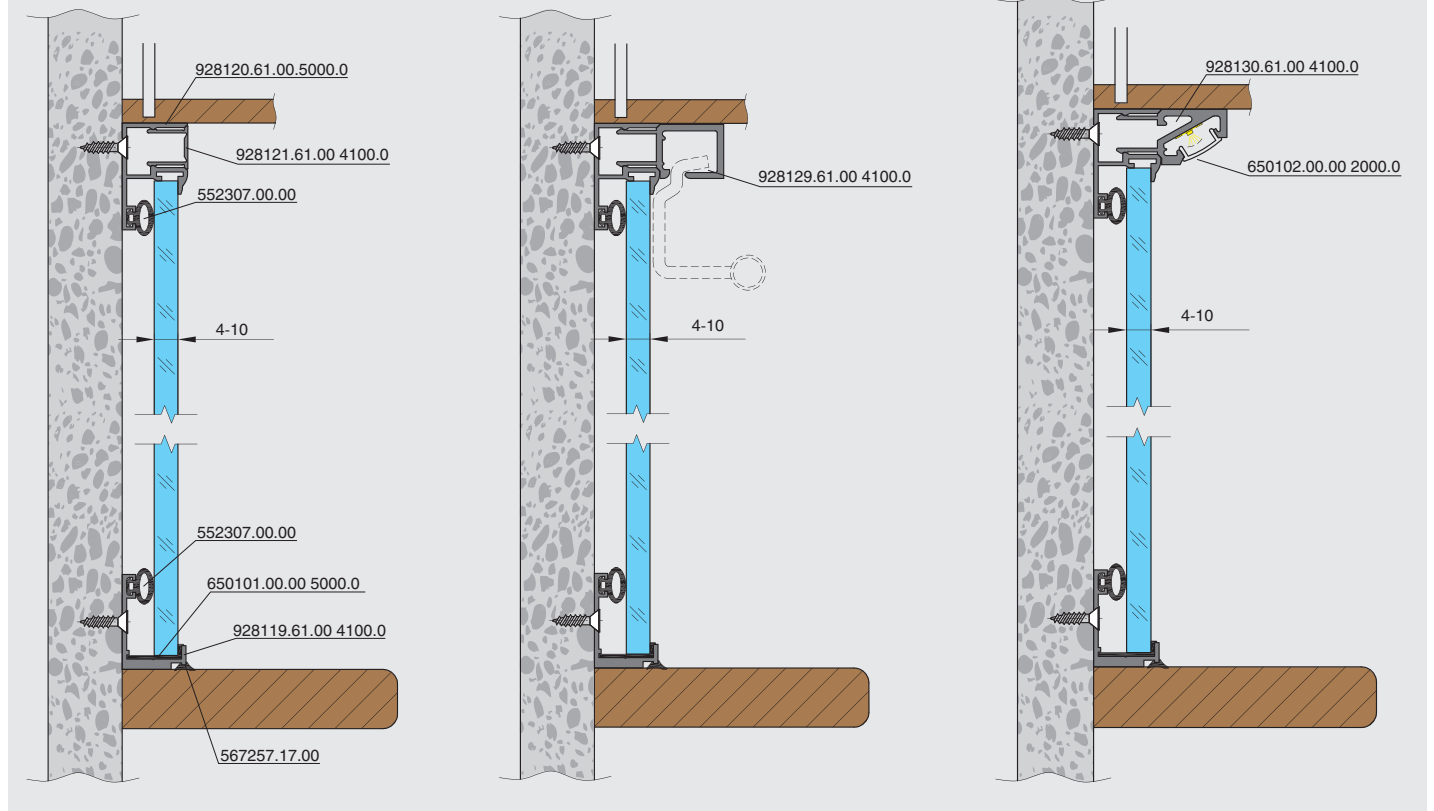
профиль угловой

артикул	длина, мм	материал / отделка	упаковка, шт
928128.61.00	4100	алюминий	1

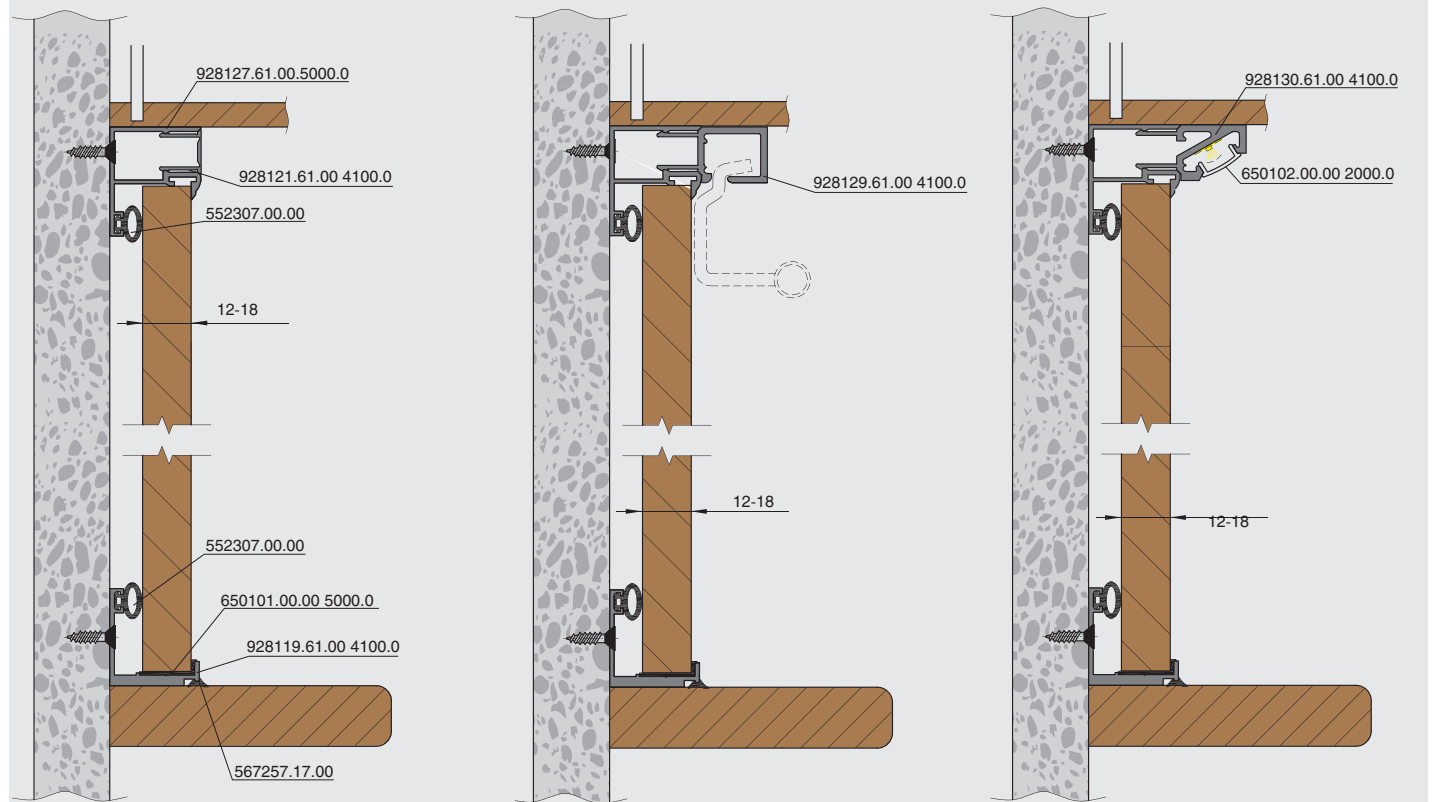


ВОЗМОЖНЫЕ ВАРИАНТЫ КОМПЛЕКТАЦИИ

профиль 4-10 мм

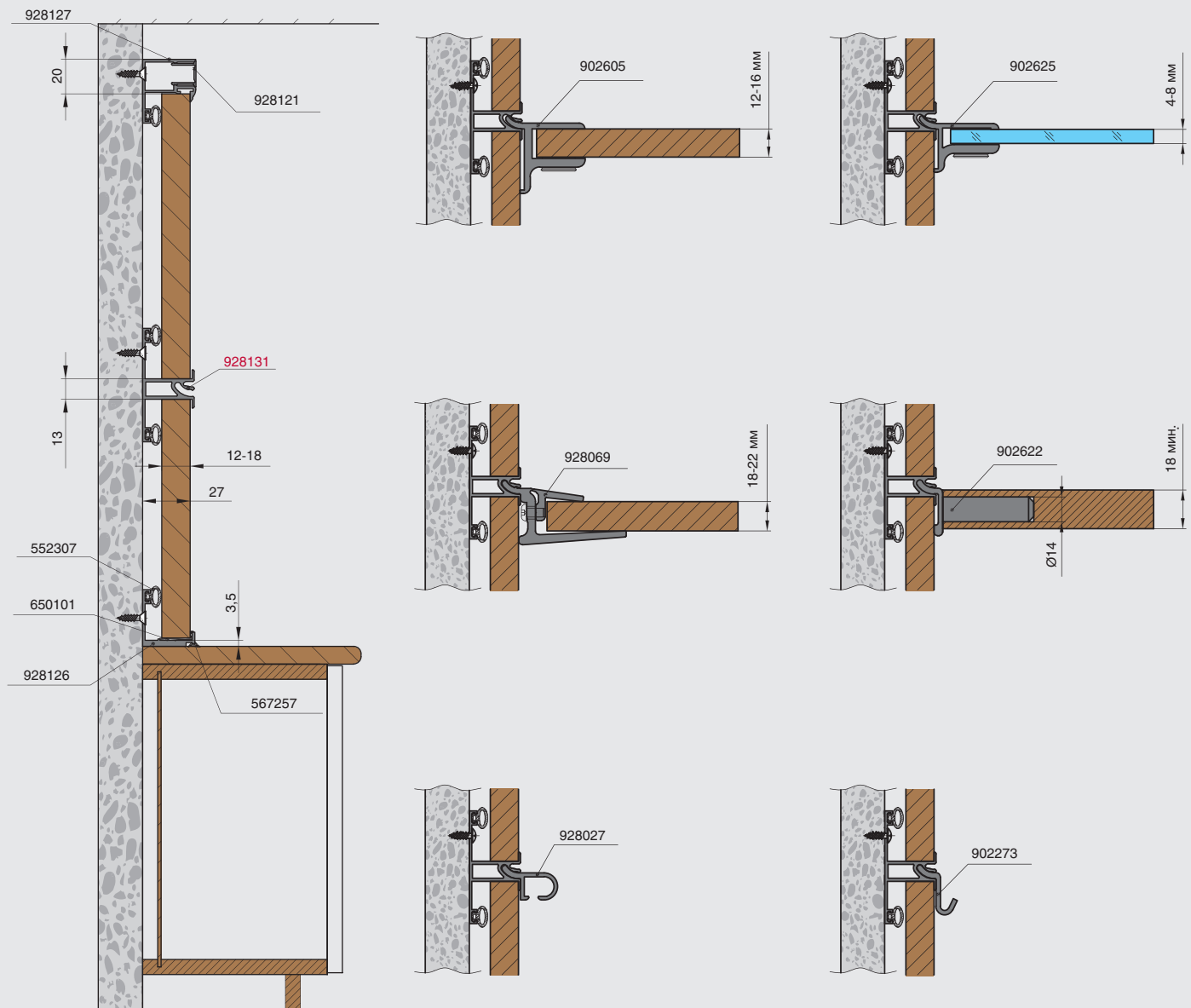


профиль 12-18 мм

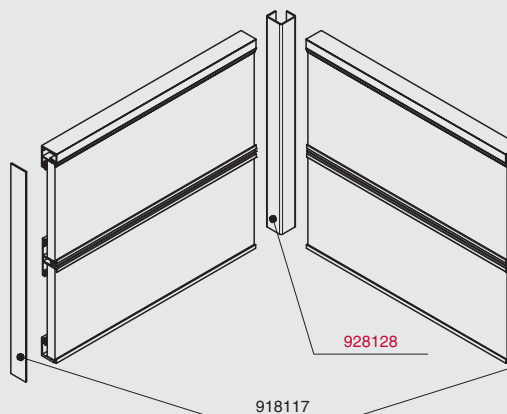


ВОЗМОЖНЫЕ ВАРИАНТЫ КОМПЛЕКТАЦИИ

вариант с промежуточным профилем 928131

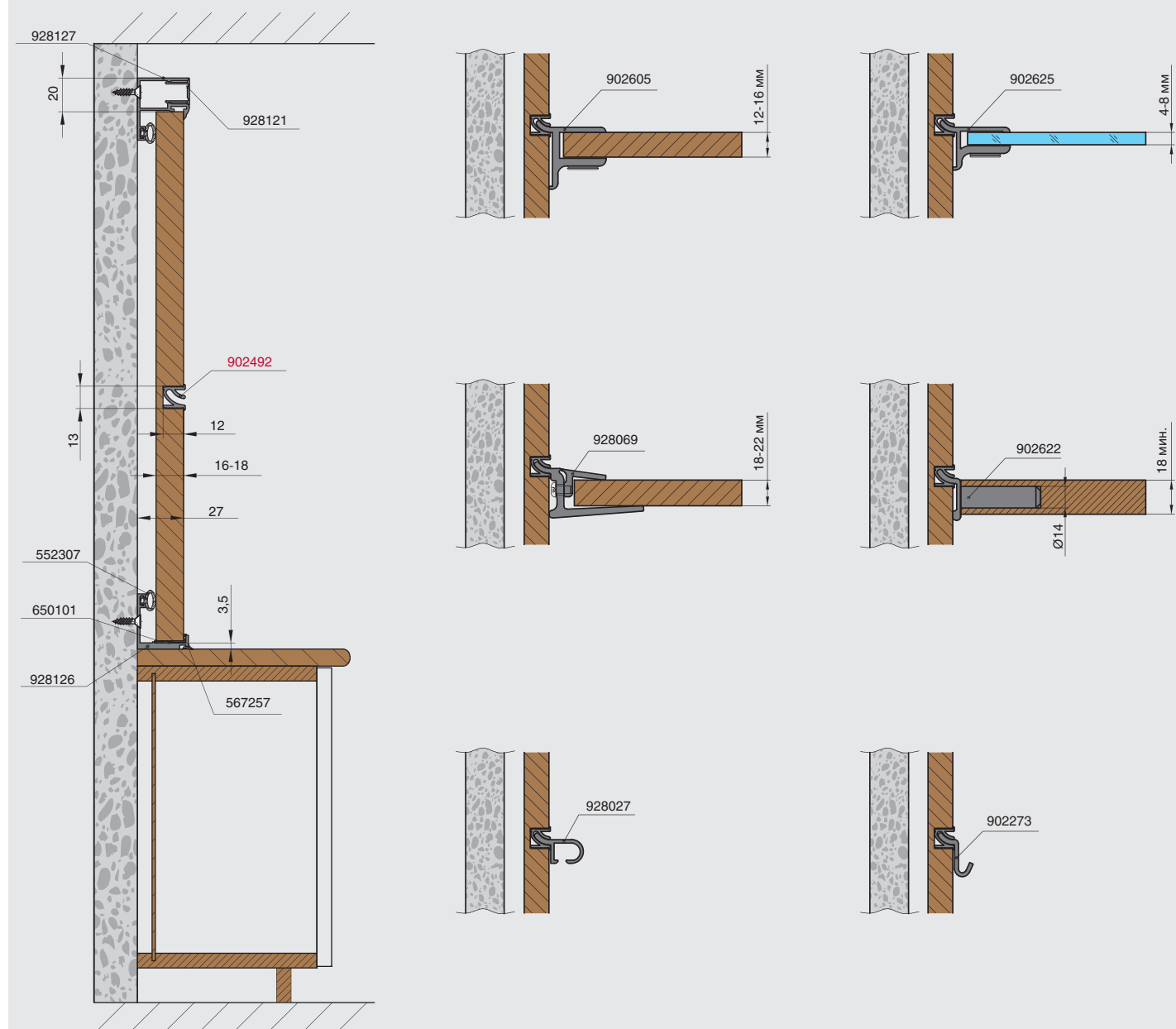


Вариант углового решения

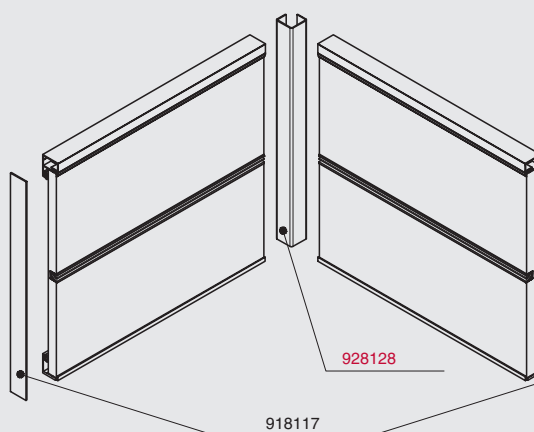


ВОЗМОЖНЫЕ ВАРИАНТЫ КОМПЛЕКТАЦИИ

вариант с врезным профилем 902492



Вариант углового решения



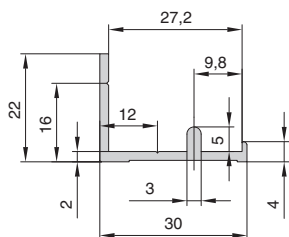
СИСТЕМА АЛЮМИНИЕВЫХ ПРОФИЛЕЙ **PANEELSYSTEM**

Система алюминиевых профилей Paneelsystem от **MAKMART** предназначена для организации пространства дома и создания множества интерьерных решений.

Система алюминиевых профилей позволяет решить различные функциональные и декоративные задачи и самостоятельно создавать различные интерьерные решения. Простота конструкции и огромное количество вариантов комплектации Paneelsystem сочетаются с ярким современным дизайном. Основа системы Paneelsystem - это различные варианты алюминиевых профилей между которыми монтируются декоративные панели толщиной от 16 до 21 мм, и благодаря им создается основание в виде стены. После чего его можно заполнять различными элементами на свое усмотрение - большими и малыми крючками, стеклянными или деревянными полками, шкафами, которые навешиваются с помощью разнообразных креплений. А при правильной планировке Вы всегда сможете менять полки и шкафы местами, создавая новый интерьер.

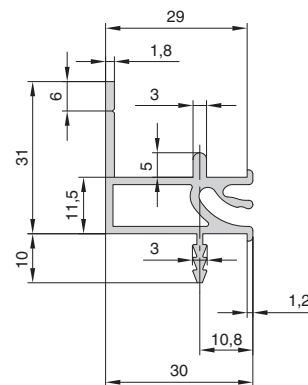
Теперь Вы сами можете стать дизайнером своей мебели, подстраивая ее именно под Ваши нужды!





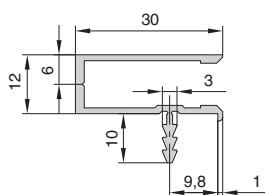
профиль нижний

артикул	длина, мм	материал / отделка	упаковка, шт.
928083.61.00	5000	алюминий анодированный	1



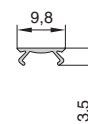
профиль промежуточный

артикул	длина, мм	материал / отделка	упаковка, шт.
928081.61.00	5000	алюминий анодированный	1



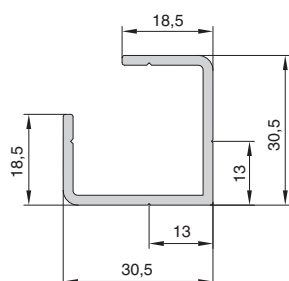
профиль верхний

артикул	длина, мм	материал / отделка	упаковка, шт.
928082.61.00	5000	алюминий анодированный	1



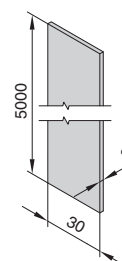
профиль заглушка для арт.928082.61.00

артикул	длина, мм	материал / отделка	упаковка, шт.
924015.61.00	4000	алюминий анодированный	1



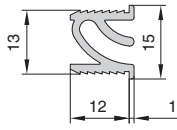
профиль угловой

артикул	длина, мм	материал / отделка	упаковка, шт.
928128.61.00	4100	алюминий анодированный	1



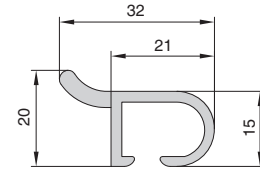
профиль боковой 30x2

артикул	длина, мм	материал / отделка	упаковка, шт.
918117.61.00 5000.0	5000	алюминий анодированный	1



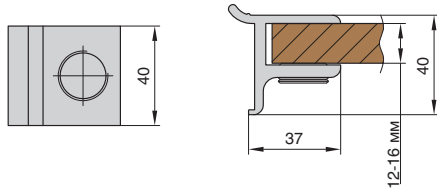
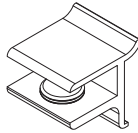
профиль врезной

артикул	длина, мм	материал / отделка	упаковка, шт.
902492.61.00	3000	алюминий анодированный	1



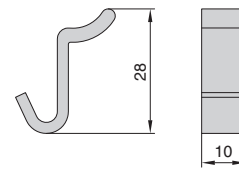
профиль для Linero-2000

артикул	длина, мм	материал / отделка	упаковка, шт.
928027.61.00	5000	алюминий анодированный	1



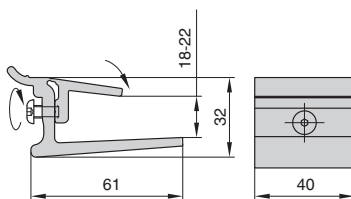
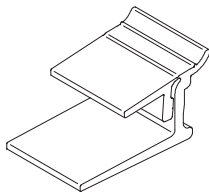
крепление для полки 16мм

артикул	материал / отделка	упаковка, шт.
902605.61.99	алюминий анодированный	1



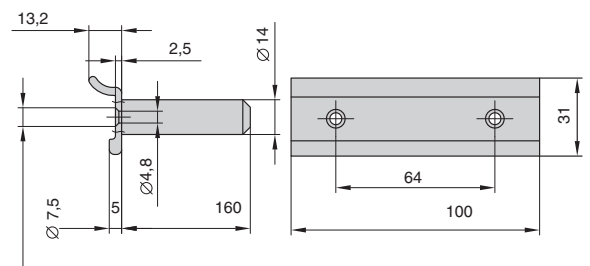
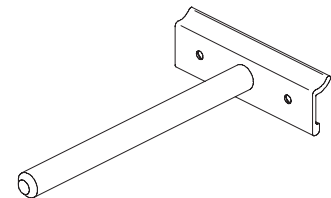
крючок для одежды малый

артикул	материал / отделка	упаковка, шт.
902273.70.99	алюминий анодированный	1



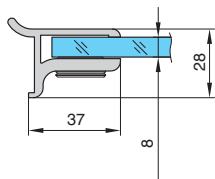
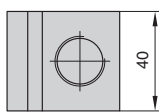
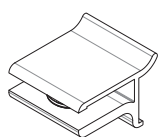
крепление для полки 18-22мм

артикул	материал / отделка	упаковка, шт.
928069.70.99	алюминий анодированный	1



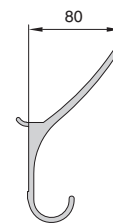
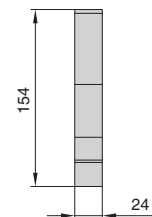
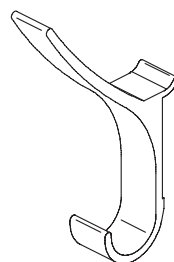
держатель полки

артикул	материал / отделка	упаковка, шт.
902622.00.99	алюминий анодированный	1



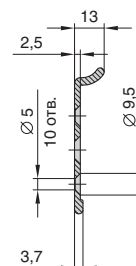
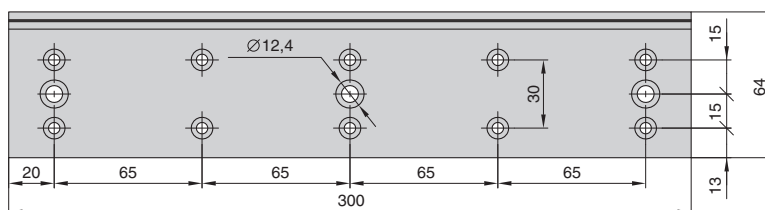
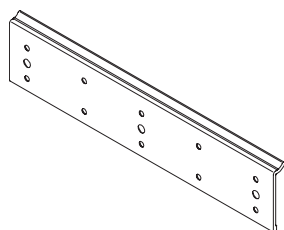
крепление для полки 8мм

артикул	материал / отделка	упаковка, шт.
902625.61.99	алюминий анодированный	1



крючок для одежды большой

артикул	материал / отделка	упаковка, шт.
902132.70.99	алюминий анодированный	1

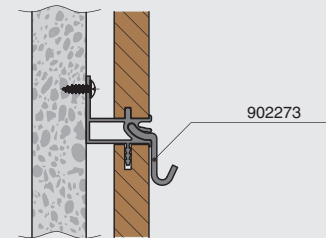
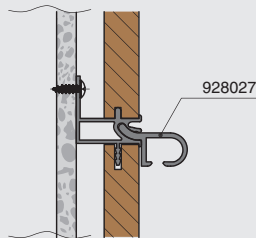
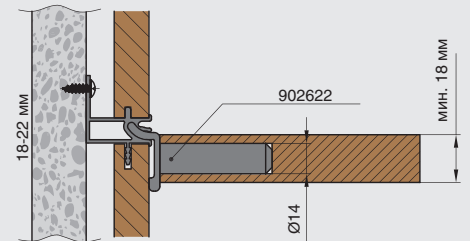
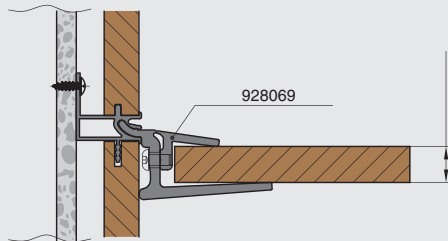
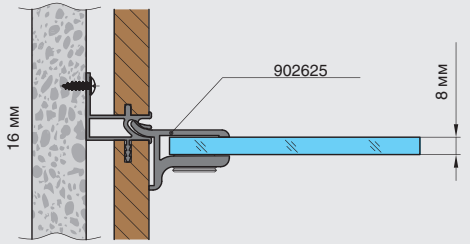
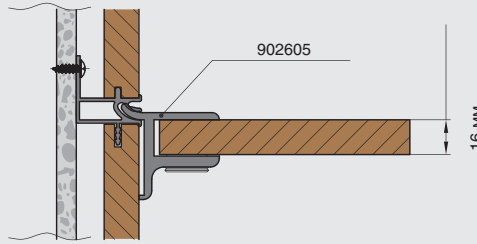
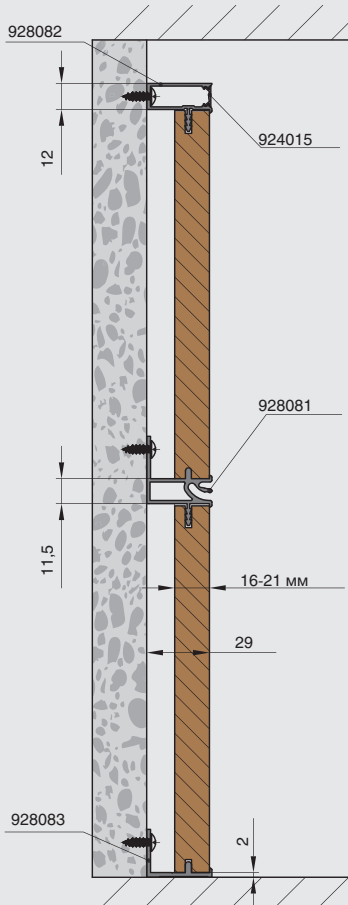


профиль для навески

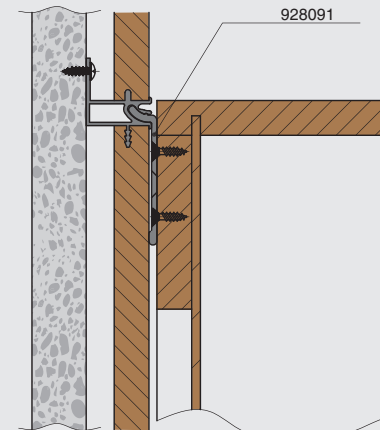
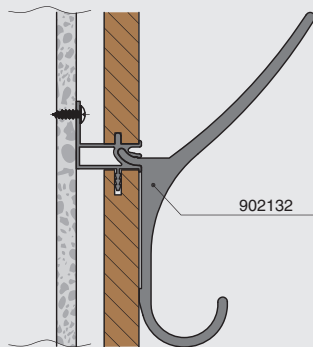
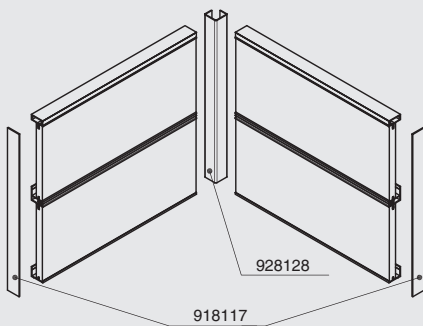
артикул	длина, мм	материал / отделка	упаковка, шт.
902149.73.99	300	алюминий анодированный	1

ВОЗМОЖНЫЕ ВАРИАНТЫ КОМПЛЕКТАЦИИ

Вариант с промежуточным профилем

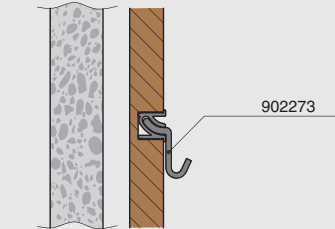
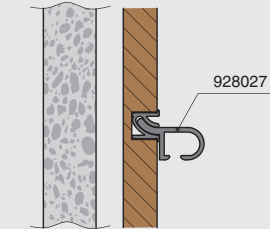
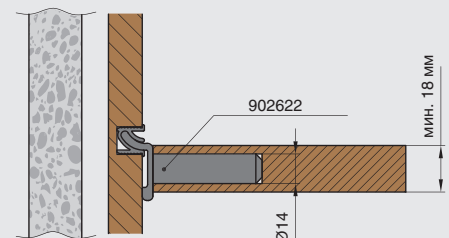
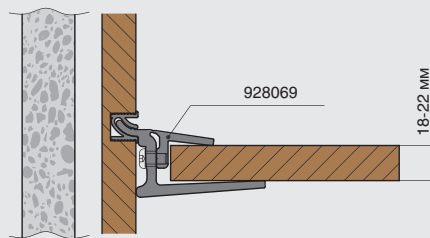
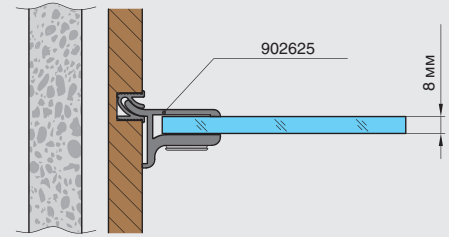
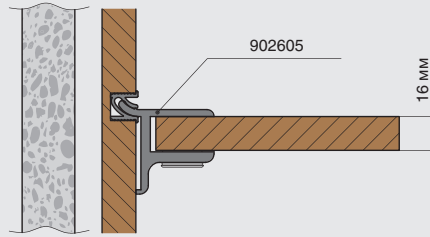
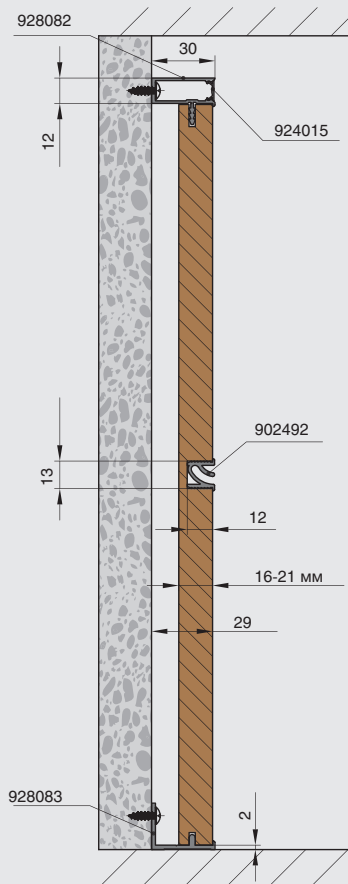


Вариант углового решения

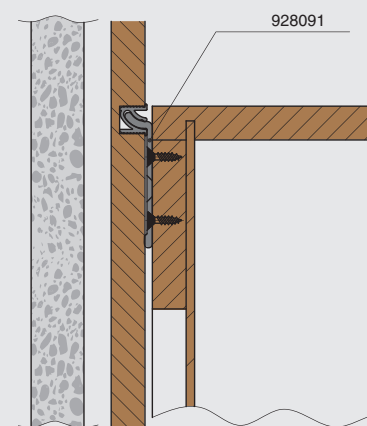
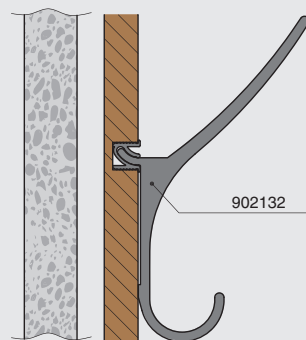
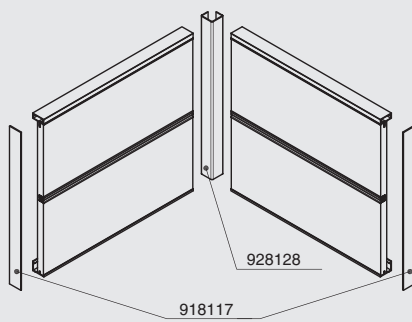


ВОЗМОЖНЫЕ ВАРИАНТЫ КОМПЛЕКТАЦИИ

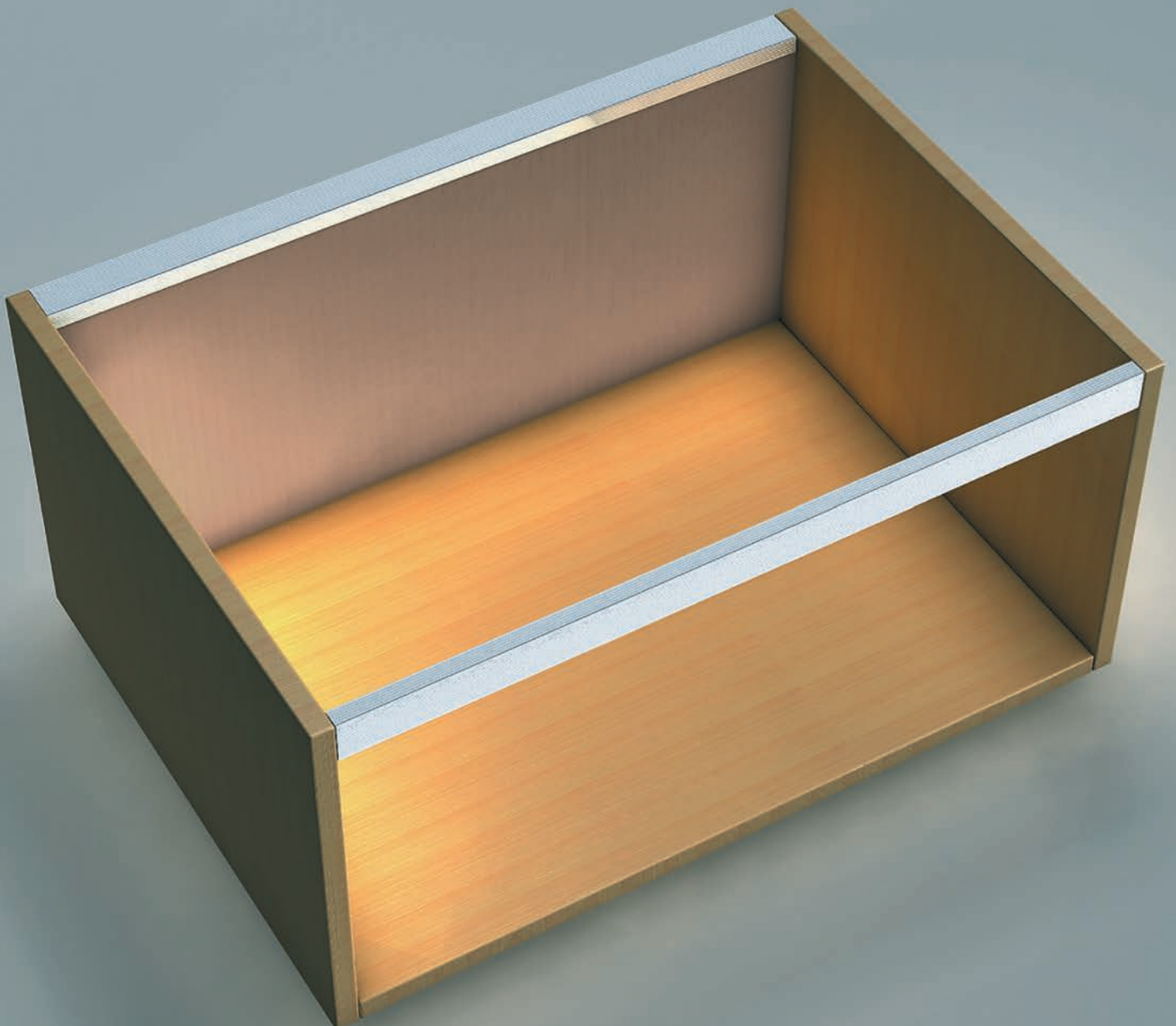
Вариант с врезным профилем



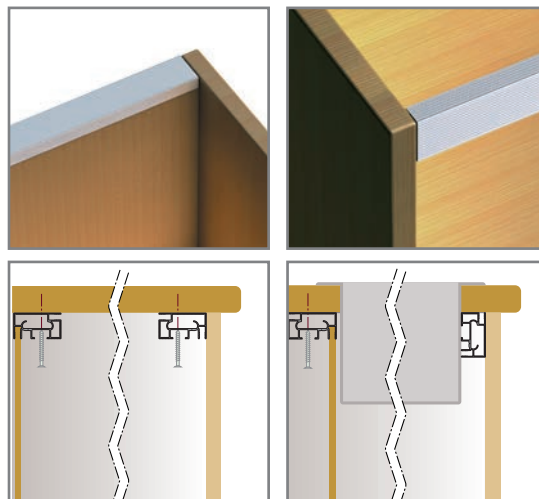
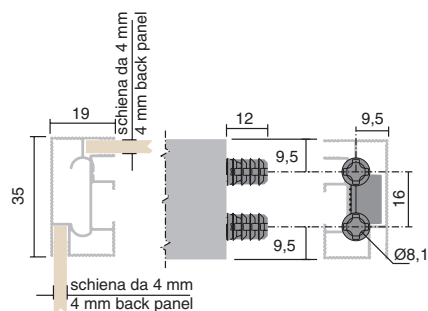
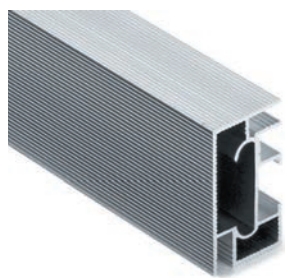
Вариант углового решения



ПРОФИЛЬ **ДЛЯ НИЖНИХ БАЗ**

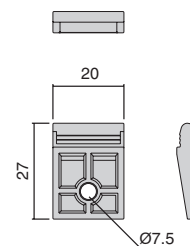
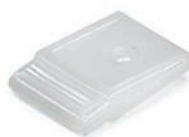
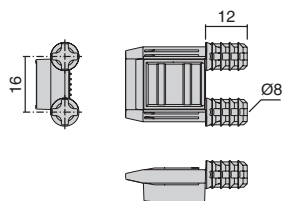
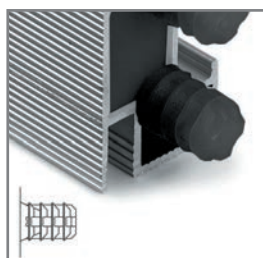


ПРОФИЛЬ ДЛЯ НИЖНИХ БАЗ



профиль для нижних баз 6588

артикул	длина, мм	материал /отделка	упаковка, шт.
R6588L27P	2650	рифленый алюминий	1

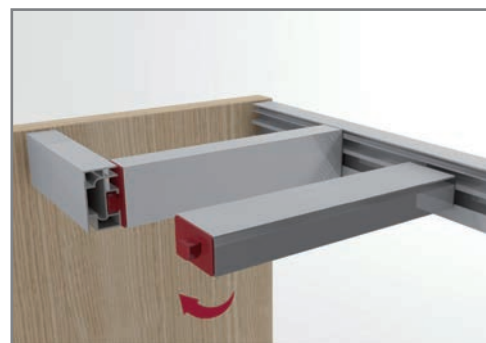
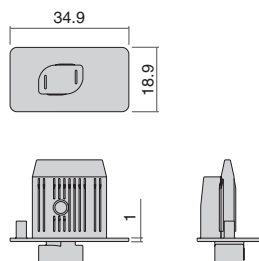
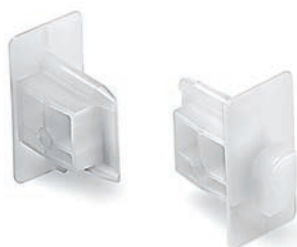


крепление торцевое для профиля арт. R6588L27

артикул	материал	отделка	упаковка, шт.
CSP0120-06SF	пластик	черная	1

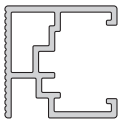
пластина крепёжная

артикул	материал	отделка	упаковка, шт.
CSP0121-01SF	пластик	нейтральная	1

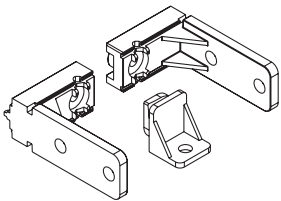


комплект креплений для профиля R6588L27 (левое + правое)

артикул	длина, мм	материал /отделка	упаковка, шт.
6588TP01	пластик	нейтральная	1

NEW

профиль для нижних баз 6597

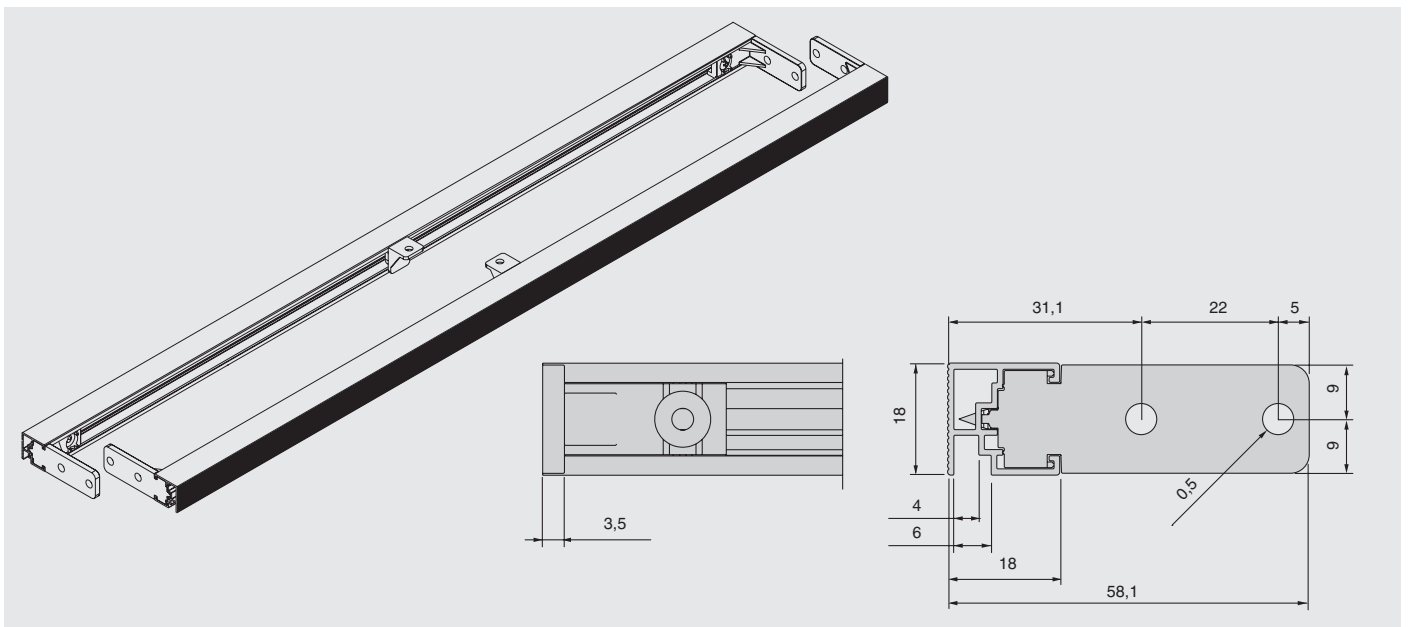
артикул	длина, мм	материал	отделка	упаковка, шт.
R6597.L41	4100	алюминий	рифленый алюминий	20


комплект креплений для профиля R6597.L41

артикул	материал	цвет	упаковка
6597.TS-A-10	пластик	серый металлик	100 комплект

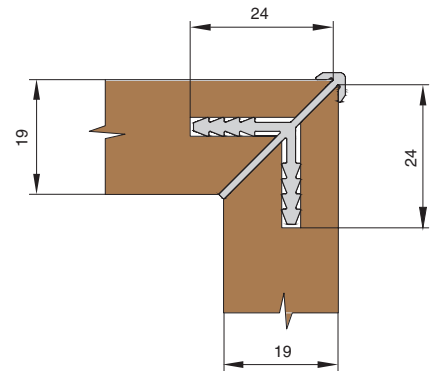
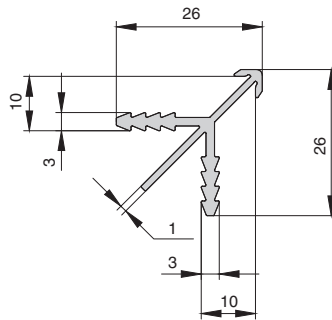
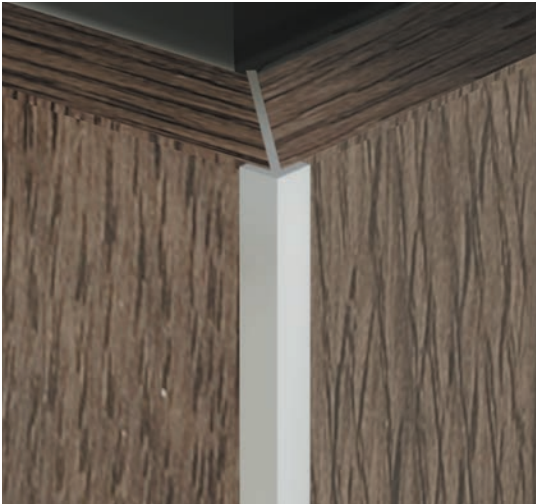

шуруп 4,2x13 для крепления 6597.TS-A-10

артикул	материал	отделка	упаковка, шт.
VAZB 4,2x13TB	пластик	цинк	500



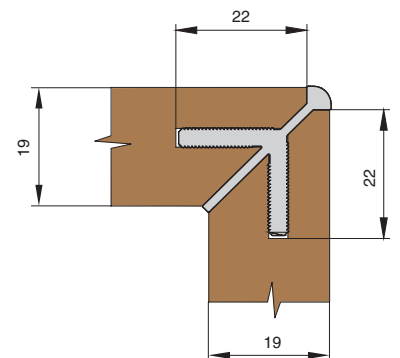
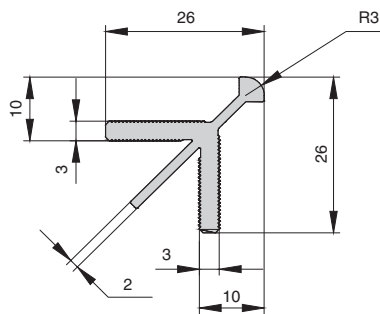
СИСТЕМЫ СОЕДИНИТЕЛЬНЫХ ПРОФИЛЕЙ





профиль соединительный угловой для ДСП 19 мм

артикул	длина, мм.	материал / отделка	упаковка, шт.
921015.61.00 5000.0	5000	алюминий анодированный	1



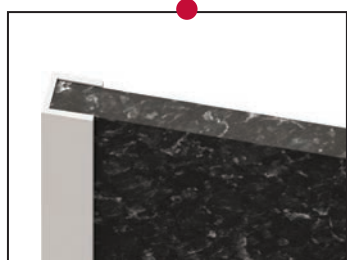
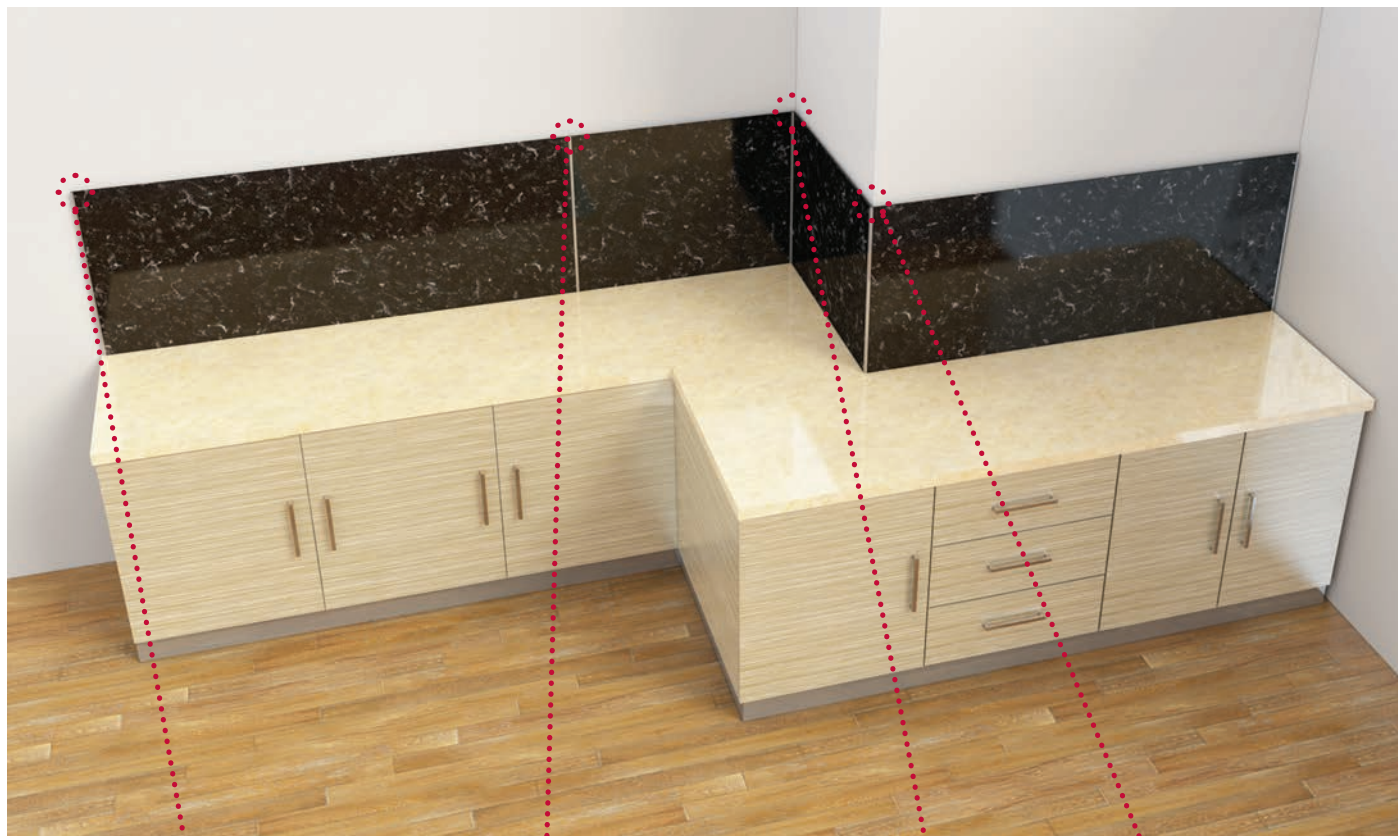
профиль соединительный угловой для ДСП 19 мм

артикул	длина, мм.	материал / отделка	упаковка, шт.
902288.61.00 5000.0	5000	алюминий анодированный	1

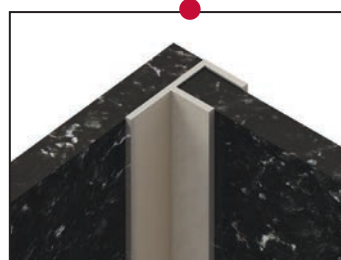
Новые профили из высококачественного алюминия, длина которых составляет 600 мм, предназначены для стыковки стеновых панелей.

В складской программе имеются следующие виды профилей:

- Н-образный;
- торцевой профиль, который служит заглушкой бокового спила стеновой панели;
- угловые профили для стыковки панелей как внахлест, так и под углом встык.



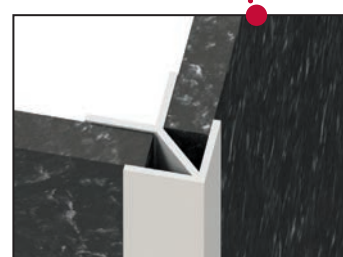
арт. 1010
профиль торцевой для
стеновых панелей



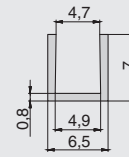
арт. 1020
профиль угловой для стеновых
панелей



арт. 1030
профиль соединительный для
стеновых панелей

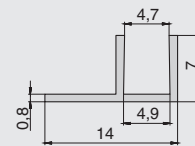


арт. 1070
профиль угловой
универсальный для стеновых
панелей



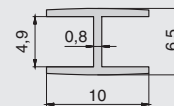
профиль торцевой для стеновых панелей

артикул	длина, мм	материал	отделка	упаковка
1010	600	алюминий	алюминий	



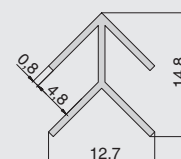
профиль угловой для стеновых панелей

артикул	длина, мм	материал	отделка	упаковка
1020	600	алюминий	алюминий	



профиль соединительный для стеновых панелей

артикул	длина, мм	материал	отделка	упаковка
1030	600	алюминий	алюминий	



профиль угловой универсальный для стеновых панелей

артикул	длина, мм	материал	отделка	упаковка
1070	600	алюминий	алюминий	

