



# 34

## ЗАМКИ

Замки для распашных дверей	34.2 - 34.25
Кодовый замок	34.6 - 34.7
Электронный замок	34.8 - 34.9
Замки для ящиков	34.22 - 34.25
Замки для раздвижных дверей	34.26 - 34.29
Замки для жалюзи	34.30 - 34.31
Техническая информация	34.32 - 34.36

**BURG**

**петля под навесной замок**

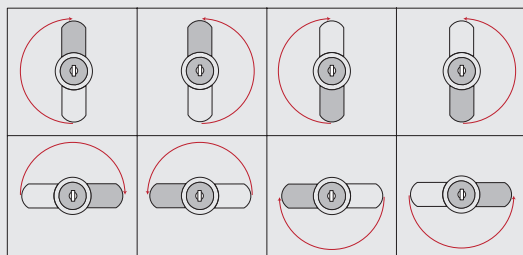
артикул	материал	отделка	упаковка, комплектов
V4Q420M80N501N-01	металл	никель	1

**Основные характеристики:**

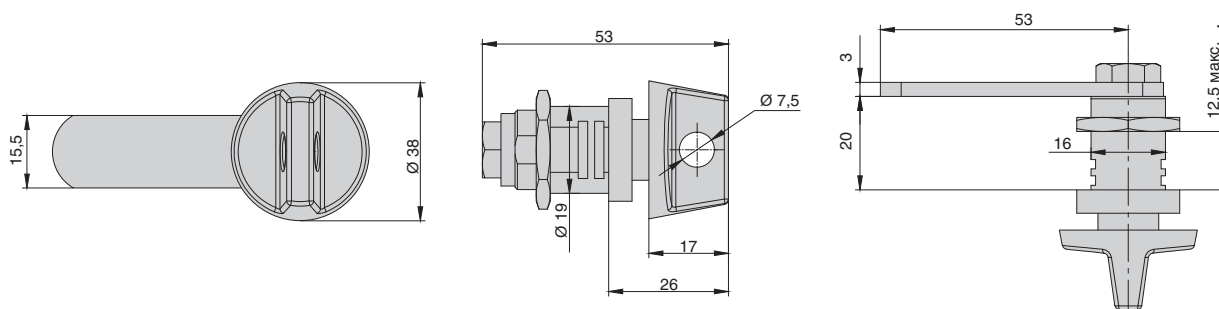
- применяется в офисной мебели и мебели для раздевалок
- предназначена для одностворчатых шкафов
- устанавливается на металлические и деревянные фасады толщиной 1-11 мм
- устанавливается на деревянные фасады толщиной 16-18 мм (с помощью адаптера ZHMS-002)
- направление закрывания: 180°, универсальный
- для навесных замков с диаметром дужки 5-9 мм

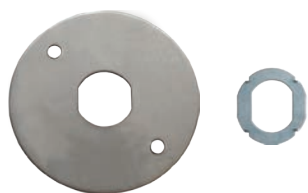
**В комплект входит:**

- петля под навесной замок
- гайка-фиксатор к фасаду SW19
- ригель прямой

**Направление закрывания**

**Дополнительный выбор:**

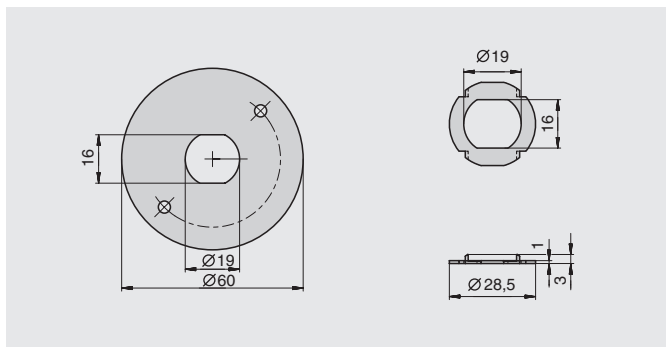
- адаптер для монтажа в деревянный фасад
- ответная планка угловая





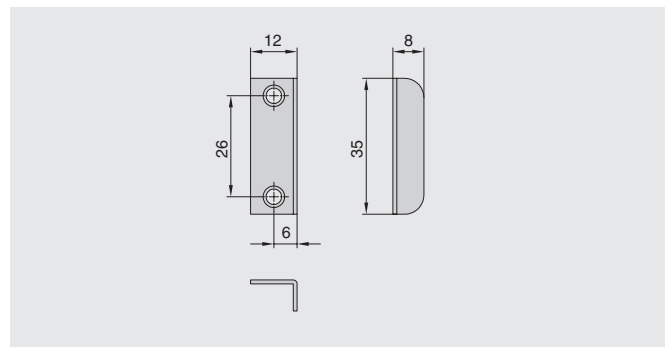
## адаптер для монтажа в деревянный фасад (шайба + крышка)

артикул	материал	отделка	упаковка, шт.
ZHMS-002	металл	сталь	1

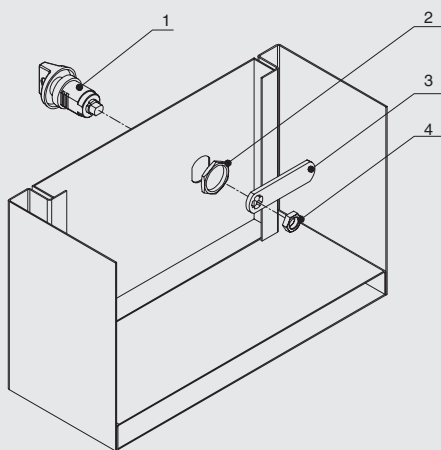


## ответная планка угловая

артикул	материал	отделка	упаковка, шт.
SW1	металл	никель	1 / 250

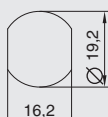


## Установка на металлический фасад

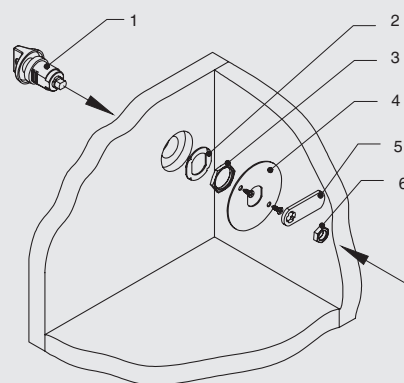


- 1 – петля
- 2 – гайка-фиксатор к фасаду
- 3 – ригель
- 4 – гайка

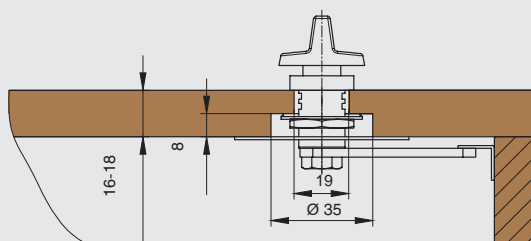
Отверстие под установку  
на металлический фасад



## Установка на деревянный фасад



- 1 – петля
- 2 – шайба усовая
- 3 – гайка-фиксатор к фасаду
- 4 – крышка
- 5 – ригель
- 6 – гайка



**BURG**

**замок для стеклянных дверей**

артикул	материал	отделка	упаковка, шт.
GFT2.1	металл	никель глянец	1 / 10

**Основные характеристики:**

- применяется в офисной и жилой мебели
- предназначен для одностворчатых и двухстворчатых шкафов
- применяется в вертикальном и горизонтальном варианте установки
- устанавливается на двери толщиной 5-8 мм
- секретность: 4000 комбинаций (с цилиндром арт. WK0210X-3N503)
- система мастер ключ (по запросу)

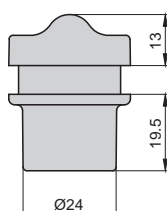
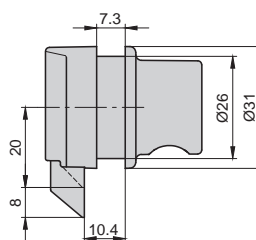
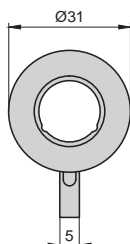
**В комплект входит:**

- замок

**Дополнительный выбор:**

- цилиндр замка с 2-мя ключами
- ответная часть для замка GFT
- адаптер для 1-й стеклянной двери
- адаптер для 2-х стеклянных дверей

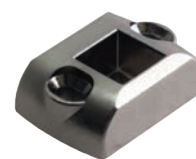
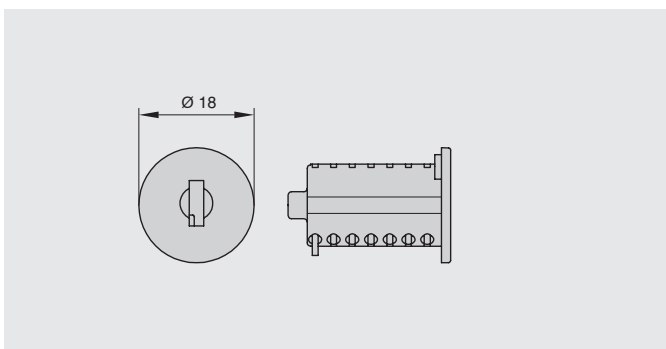
**!** Подробную информацию по установке и монтажу замка см. стр. 34.32





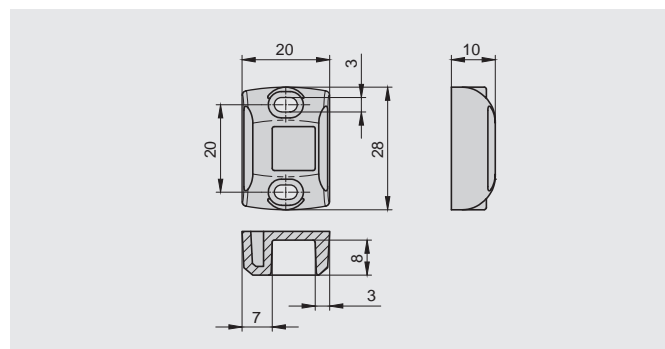
цилиндр замка с 2-мя ключами

артикул	материал	отделка	упаковка, шт.
WK0210X-3N503	металл	никель	1 / 50



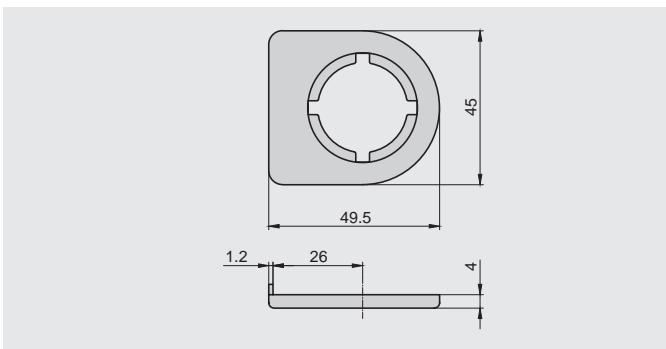
ответная часть для замка GFT

артикул	материал	отделка	упаковка, шт.
SWG	металл	никель	1 / 100



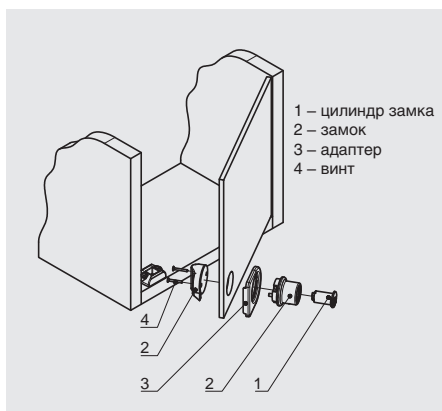
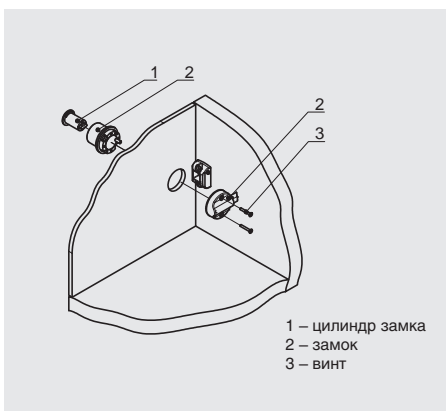
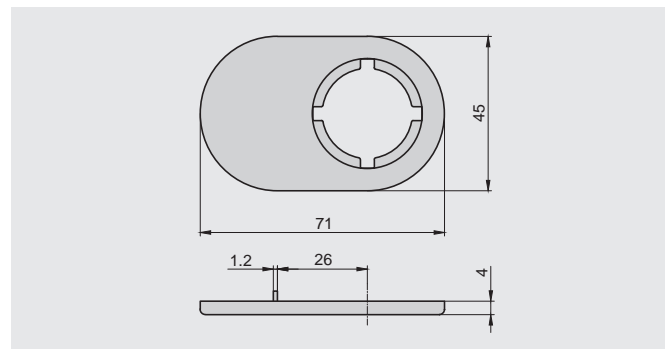
адаптер для 1-й стеклянной двери

артикул	материал	отделка	упаковка, шт.
AP1.1	металл	никель глянец	1 / 125

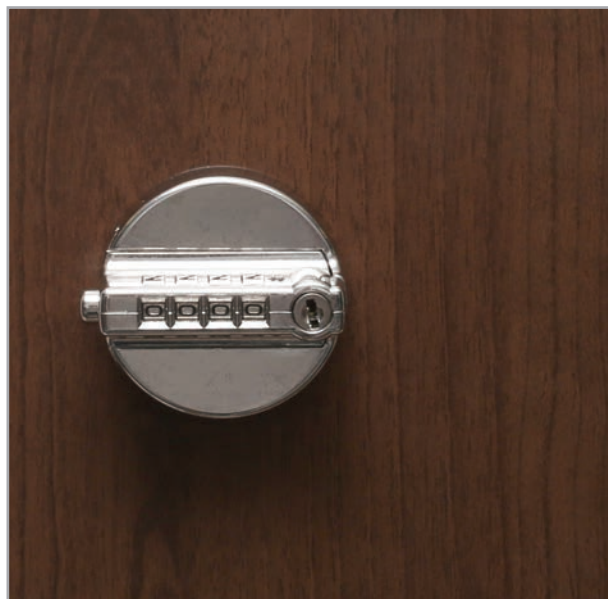


адаптер для 2-х стеклянных дверей

артикул	материал	отделка	упаковка, шт.
AP2.1	металл	никель глянец	1 / 100



Подробную информацию по установке и монтажу замка см. стр.35.36

**BURG**

**замок кодовый, правый (90°)**

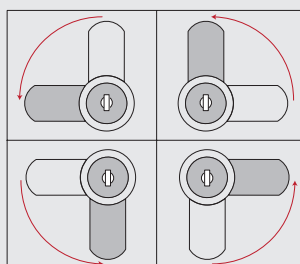
артикул	материал	отделка	упаковка, комплектов
H4C420Z207SC3N501A	металл	никель	1

**Основные характеристики:**

- применяется в офисной и жилой мебели
- предназначен для одностворчатых шкафов
- устанавливается на металлические и деревянные фасады толщиной 1-11 мм
- устанавливается на деревянные фасады толщиной 16-18 мм (с помощью адаптера ZHMS-002)
- направление закрывания: 90°, правый
- возможные комбинации: 9999
- функция перекодирования
- функция поиска кода
- система мастер ключ (по запросу)

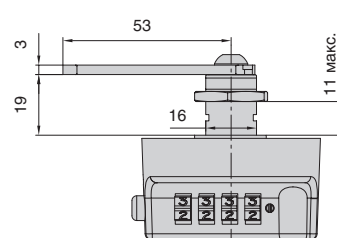
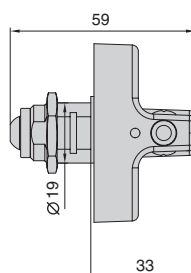
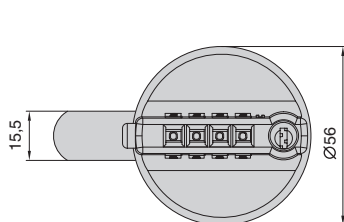
**В комплект входит:**

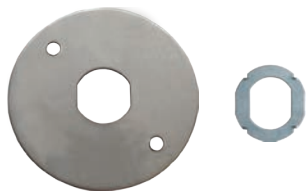
- замок кодовый
- гайка-фиксатор к фасаду SW19
- ригель прямой

**Направление закрывания**

**Дополнительный выбор:**

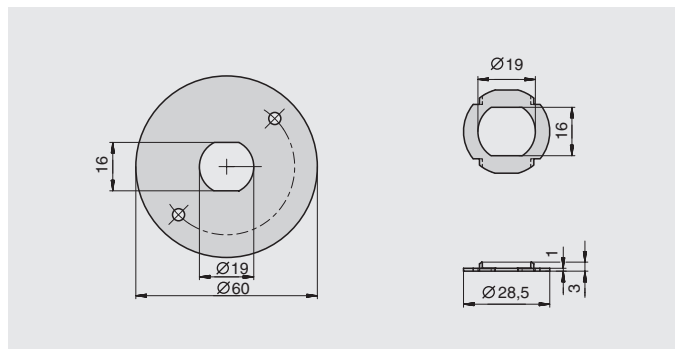
- адаптер для монтажа в деревянный фасад
- ответная планка угловая

**!** Подробную информацию по установке и монтажу замка см. стр. 34.33

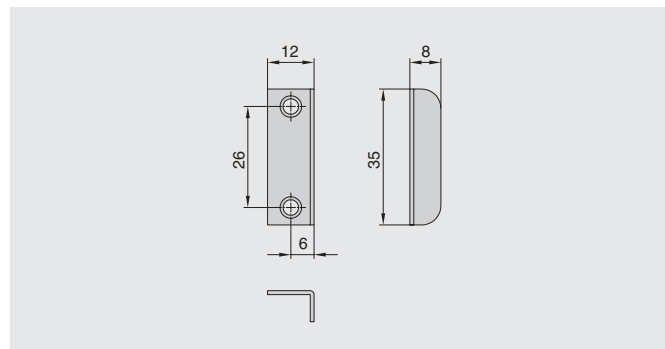
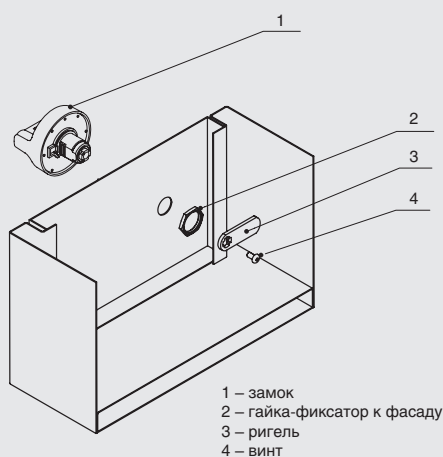
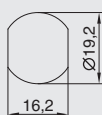
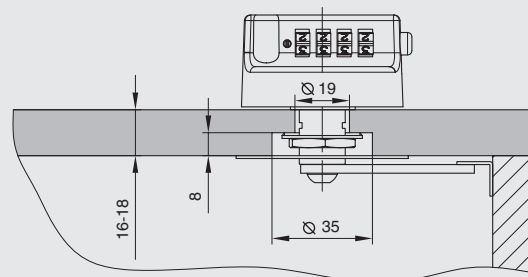
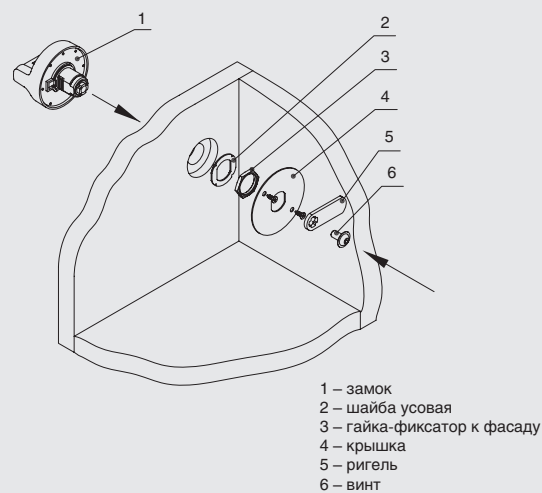


**адаптер для монтажа в деревянный фасад (шайба + крышка)**

артикул	материал	отделка	упаковка, шт.
ZHMS-002	металл	сталь	1

**ответная планка угловая**

артикул	материал	отделка	упаковка, шт.
SW1	металл	никель	1 / 250

**Установка на металлический фасад****Отверстие под установку на металлический фасад****Установка на деревянный фасад**

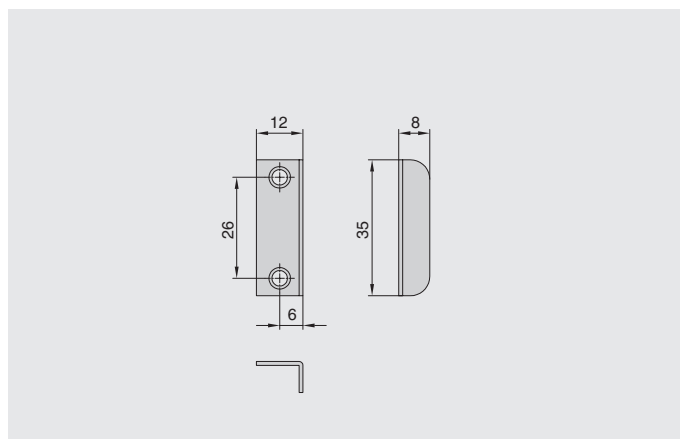




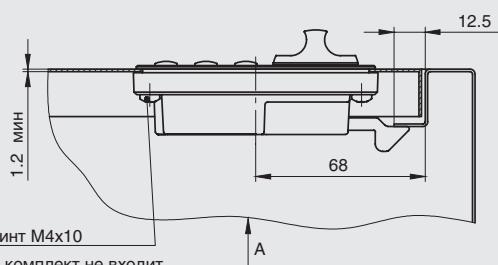
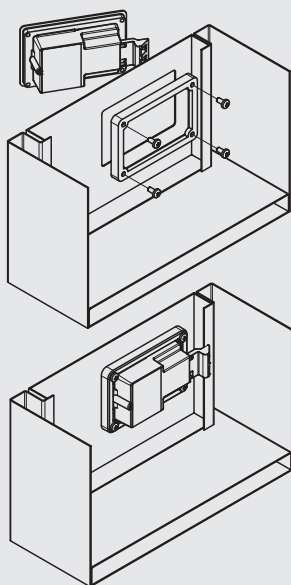


## ответная планка угловая

артикул	материал	отделка	упаковка, шт.
SW1	металл	никель	1 / 250

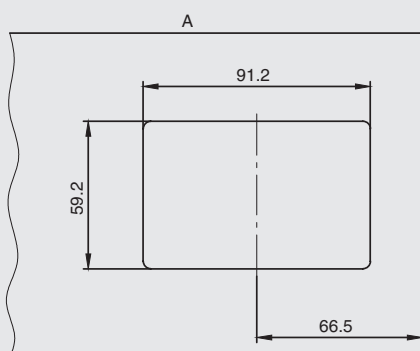


## Установка на металлический фасад

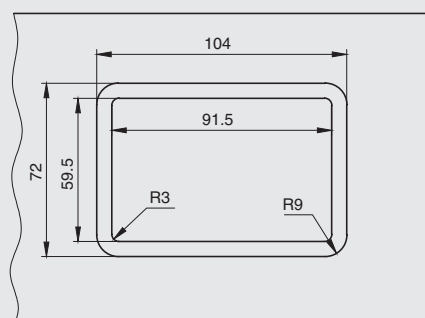
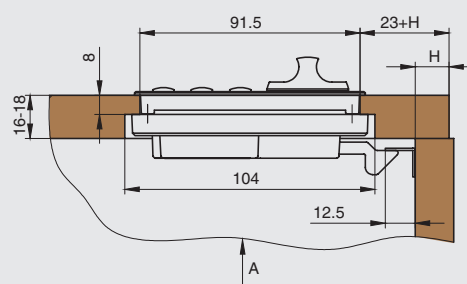
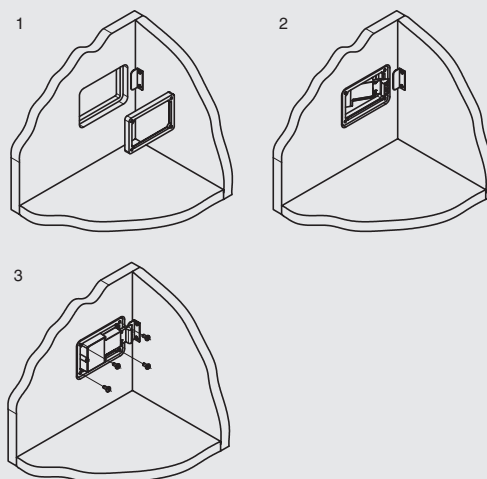


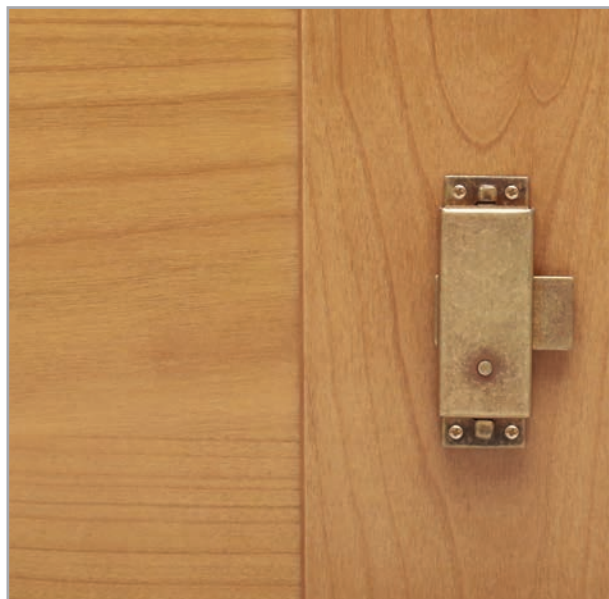
винт М4х10

(в комплект не входит,  
рекомендуем приобретать  
арт.404A00410MZ)



## Установка на деревянный фасад



**замок накладной**

артикул	материал	отделка	упаковка, шт.
5512.22	металл	бронза античная	200

**Основные характеристики:**

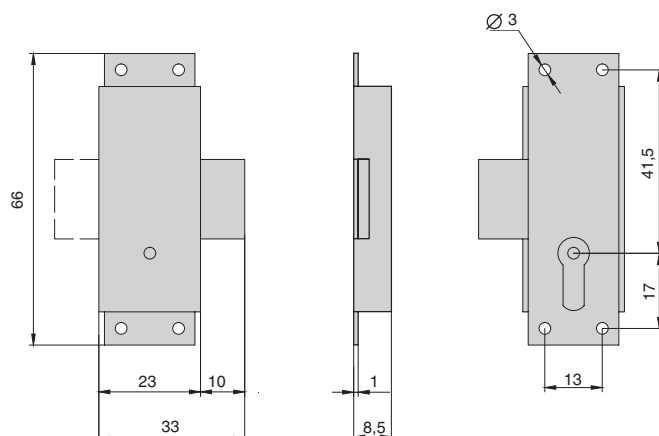
- применяется в жилой мебели
- предназначен для распашных одностворчатых шкафов
- устанавливается на деревянные фасады толщиной до 35 мм
- направление закрывания: 90°, универсальный

**В комплект входит:**

- замок – 1 шт..

**Дополнительный выбор:**

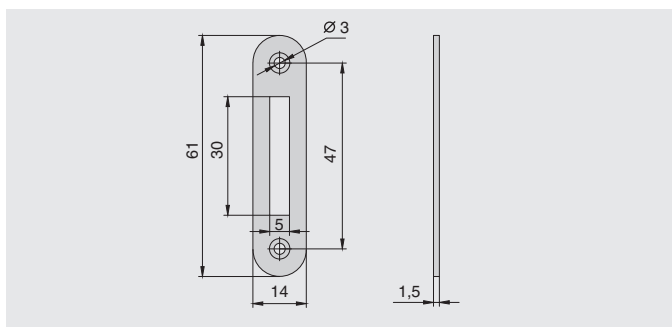
- ответная планка
- ключ
- накладка под ключ





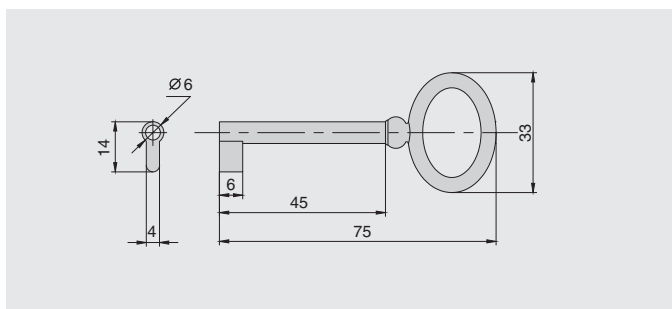
ответная планка врезная

артикул	материал	отделка	упаковка, шт.
3081.22	металл	бронза античная	200



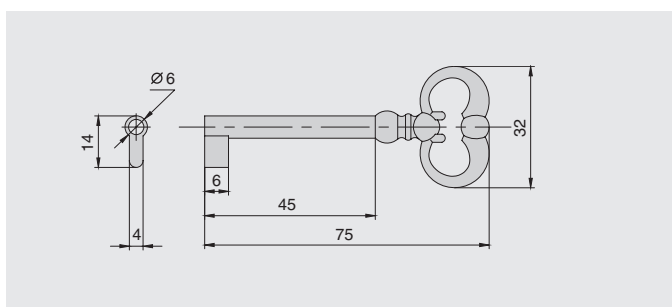
ключ 45 мм

артикул	материал	отделка	упаковка, шт.
5002.22(45)	металл	бронза античная	400



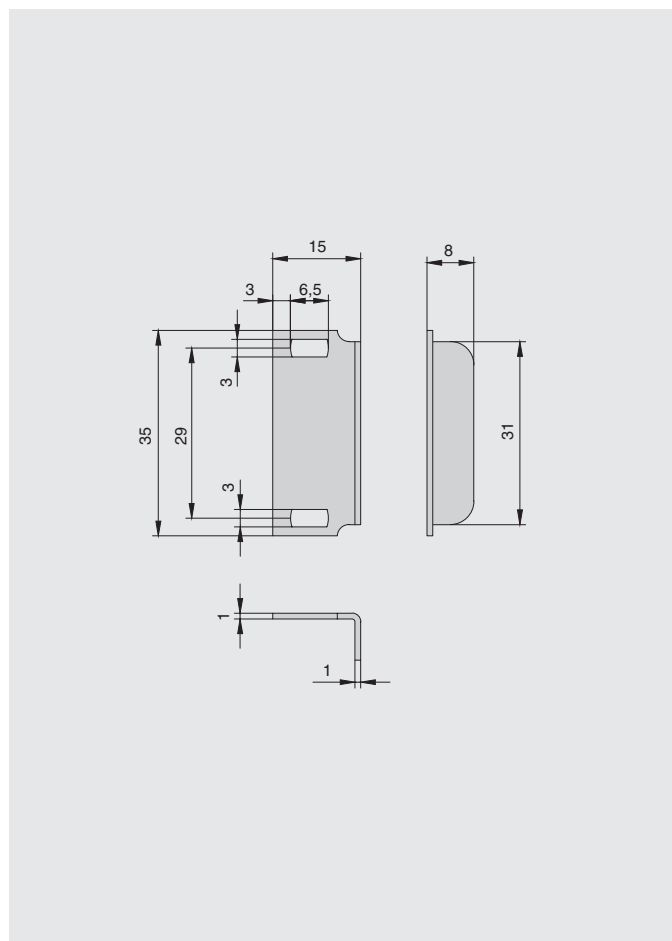
ключ 45 мм

артикул	материал	отделка	упаковка, шт.
5003.22(45)	металл	бронза античная	400



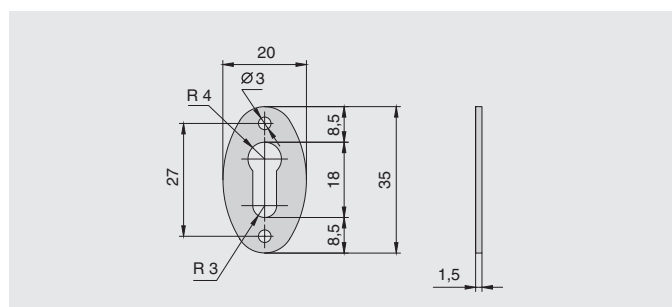
ответная планка угловая

артикул	материал	отделка	упаковка, шт.
5522.22	металл	бронза античная	500



накладка под ключ

артикул	материал	отделка	упаковка, шт.
4360.22	металл	бронза античная	200



**замок накладной**

артикул	материал	отделка	упаковка, шт.
5515.22	металл	бронза античная	200

**Основные характеристики:**

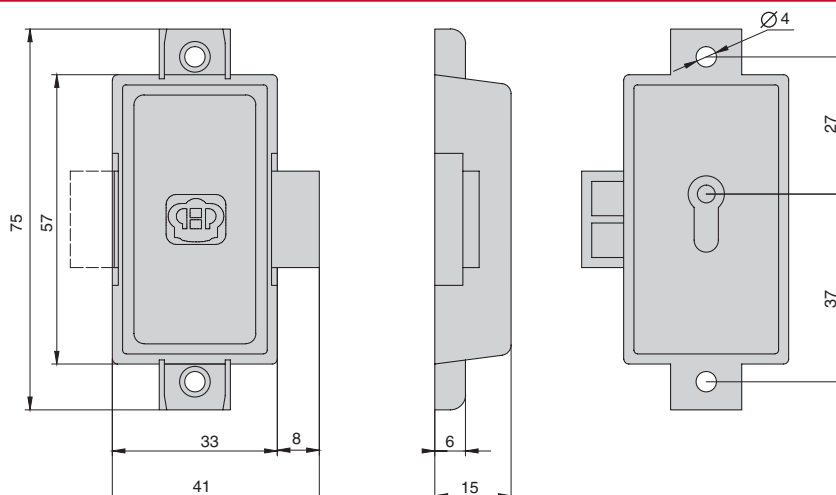
- применяется в жилой мебели
- предназначен для распашных одностворчатых шкафов
- устанавливается на деревянные фасады толщиной до 35 мм
- направление закрывания: 90°, универсальный

**В комплект входит:**

- замок – 1 шт..

**Дополнительный выбор:**

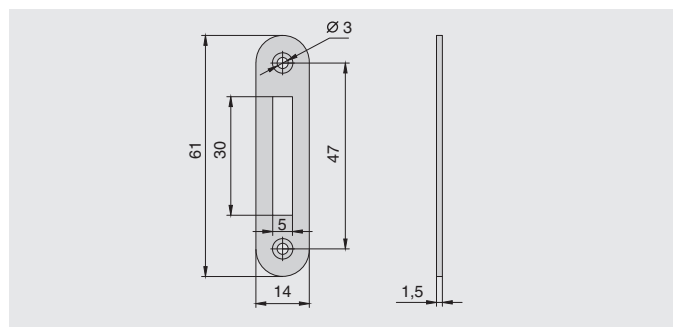
- ответная планка
- ключ
- накладка под ключ





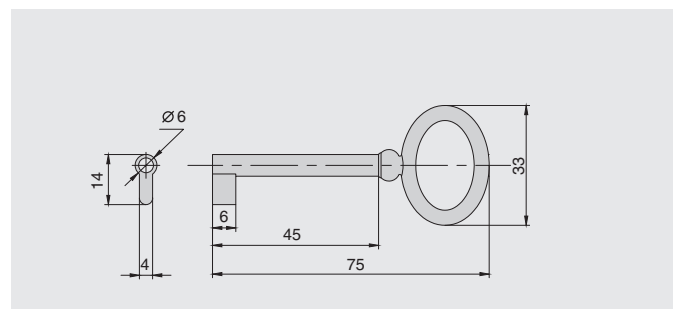
**ответная планка врезная**

артикул	материал	отделка	упаковка, шт.
3081.22	металл	бронза античная	200



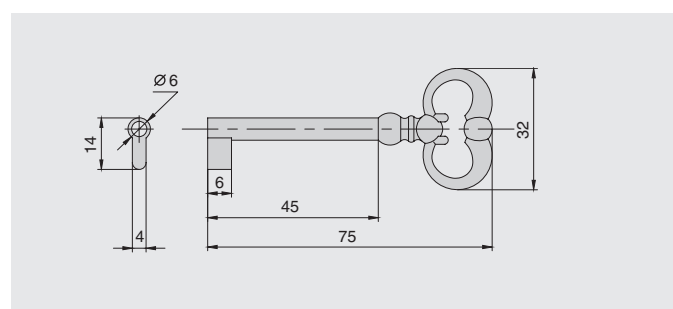
**ключ 45 мм**

артикул	материал	отделка	упаковка, шт.
5002.22(45)	металл	бронза античная	400



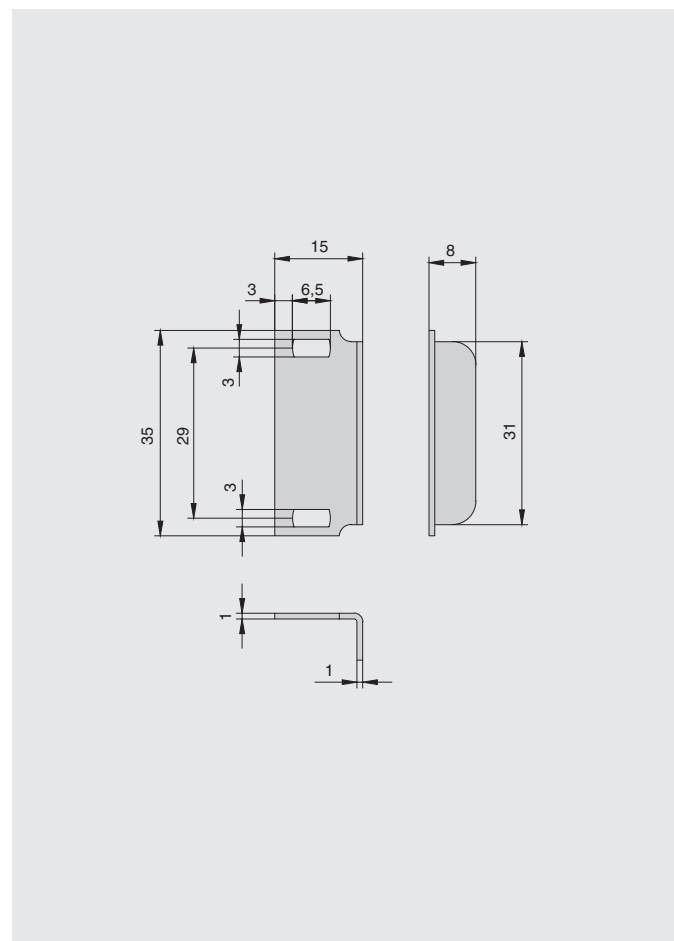
**ключ 45 мм**

артикул	материал	отделка	упаковка, шт.
5003.22(45)	металл	бронза античная	400



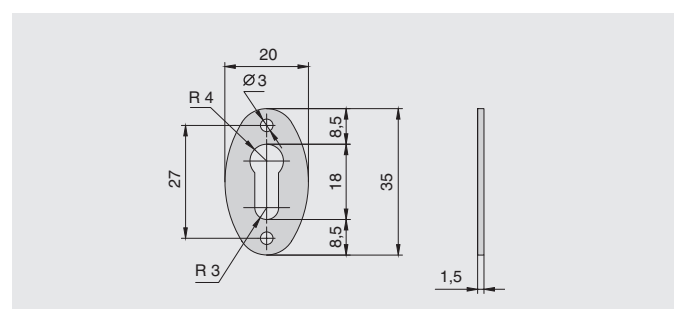
**ответная планка угловая**

артикул	материал	отделка	упаковка, шт.
5522.22	металл	бронза античная	500



**накладка под ключ**

артикул	материал	отделка	упаковка, шт.
4360.22	металл	бронза античная	200



**замок накладной**

артикул	материал	отделка	упаковка, шт.
5600.22	металл	бронза античная	200

**Основные характеристики:**

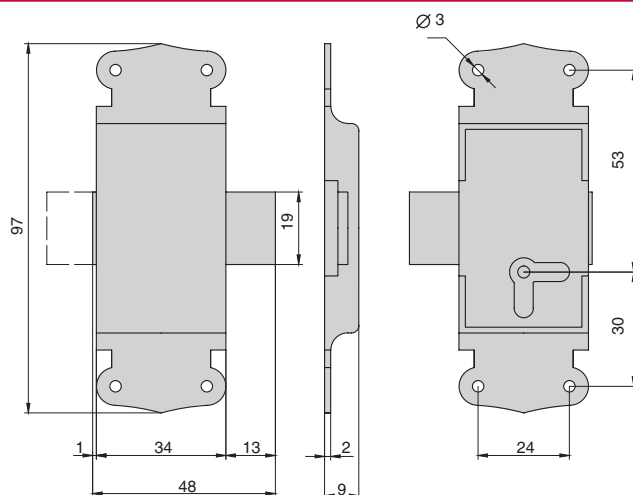
- применяется в жилой мебели
- предназначен для распашных одностворчатых шкафов
- устанавливается на деревянные фасады толщиной до 35 мм
- направление закрывания: 90°, универсальный

**В комплект входит:**

- замок – 1 шт..

**Дополнительный выбор:**

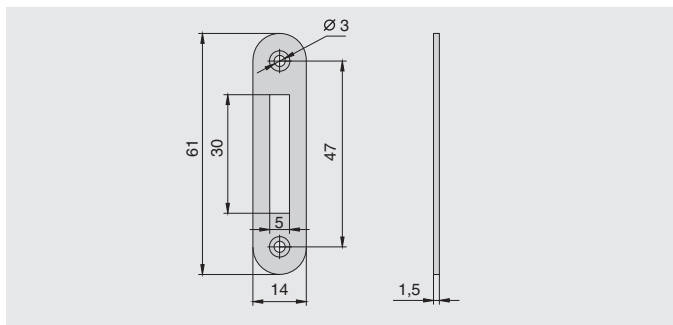
- ответная планка
- ключ
- накладка под ключ





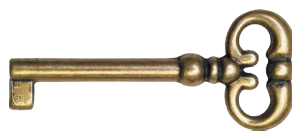
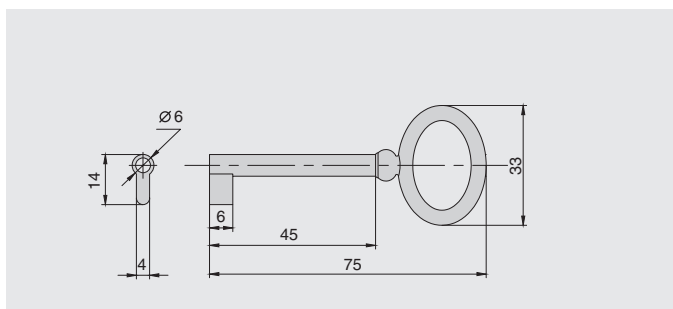
ответная планка врезная

артикул	материал	отделка	упаковка, шт.
3081.22	металл	бронза античная	200



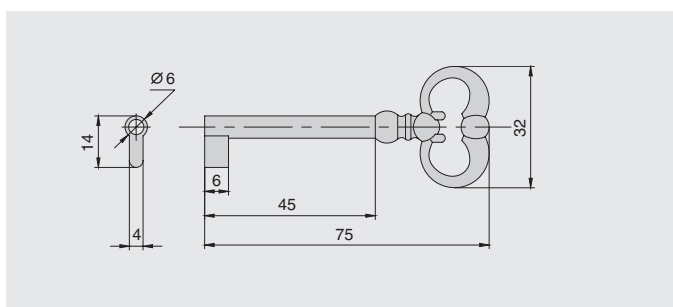
ключ 45 мм

артикул	материал	отделка	упаковка, шт.
5002.22(45)	металл	бронза античная	400



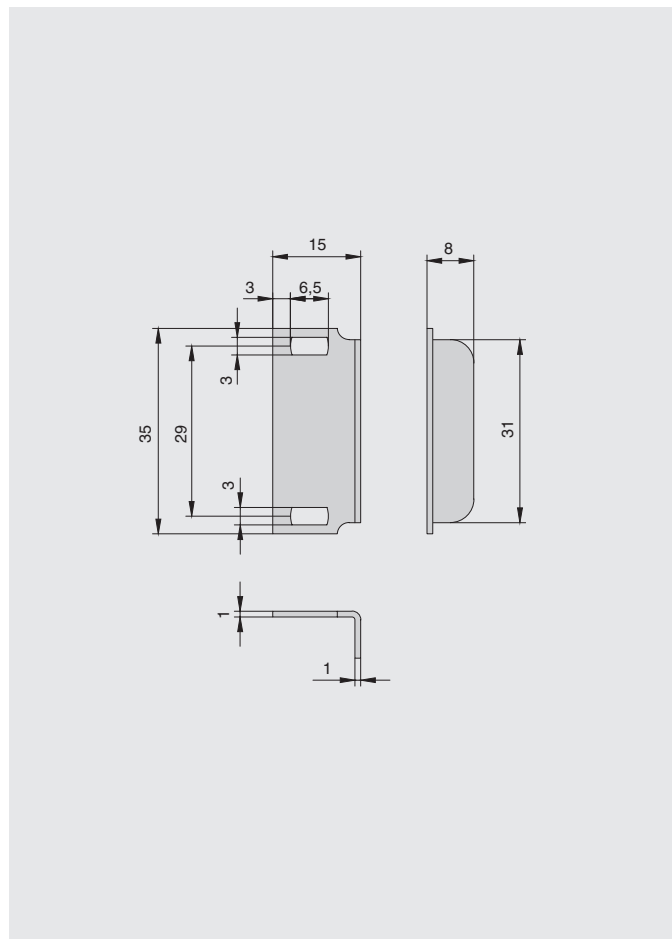
ключ 45 мм

артикул	материал	отделка	упаковка, шт.
5003.22(45)	металл	бронза античная	400



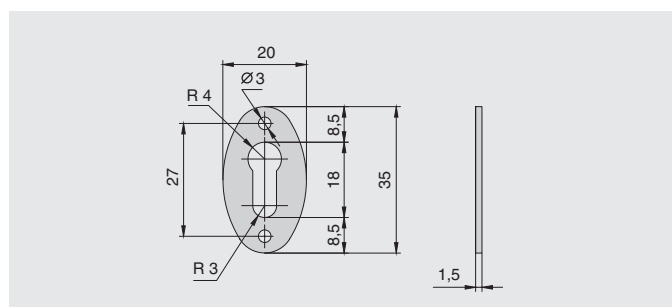
ответная планка угловая

артикул	материал	отделка	упаковка, шт.
5522.22	металл	бронза античная	500



накладка под ключ

артикул	материал	отделка	упаковка, шт.
4360.22	металл	бронза античная	200



**замок накладной**

артикул	материал	отделка	упаковка, шт.
5650.22	металл	бронза античная	200

**Основные характеристики:**

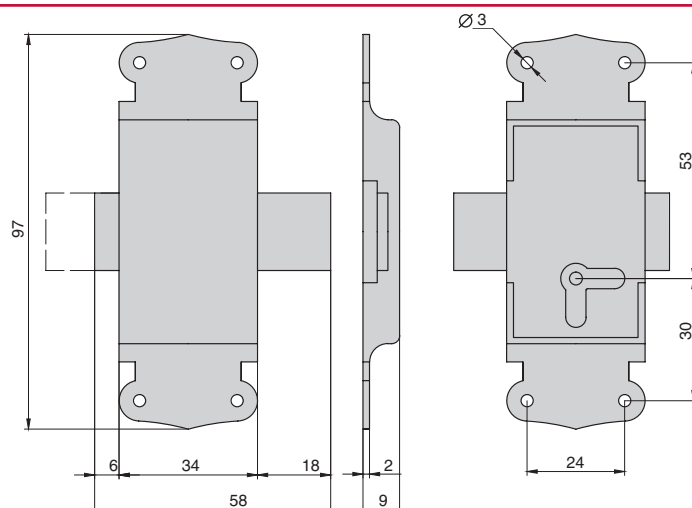
- применяется в жилой мебели
- предназначен для распашных одностворчатых шкафов
- устанавливается на деревянные фасады толщиной до 35 мм
- направление закрывания: 90°, универсальный

**В комплект входит:**

- замок – 1 шт..

**Дополнительный выбор:**

- ответная планка
- ключ
- накладка под ключ

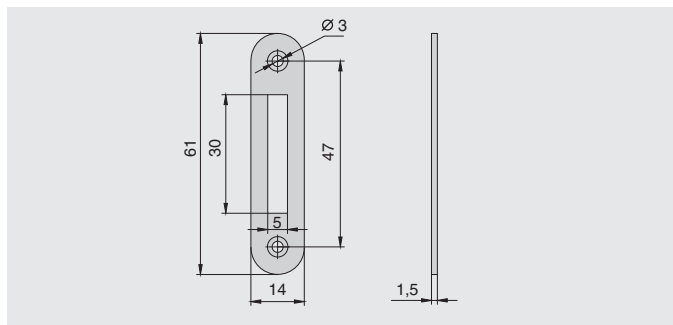






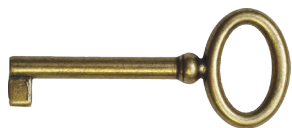
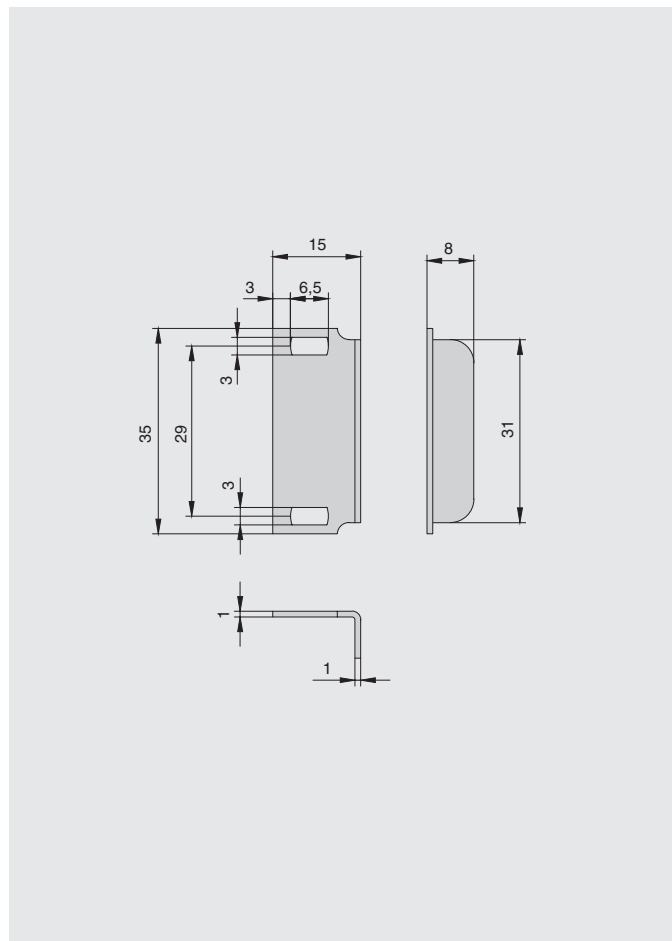
ответная планка врезная

артикул	материал	отделка	упаковка, шт.
3081.22	металл	бронза античная	200



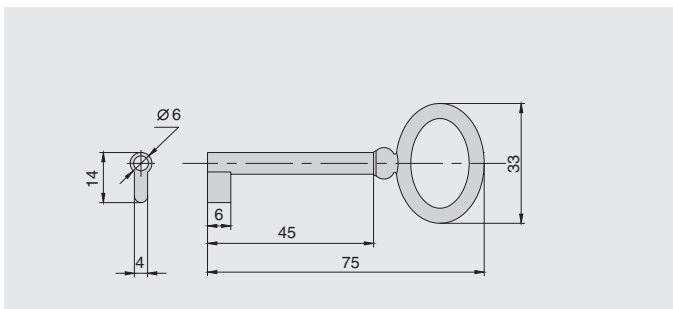
ответная планка угловая

артикул	материал	отделка	упаковка, шт.
5522.22	металл	бронза античная	500



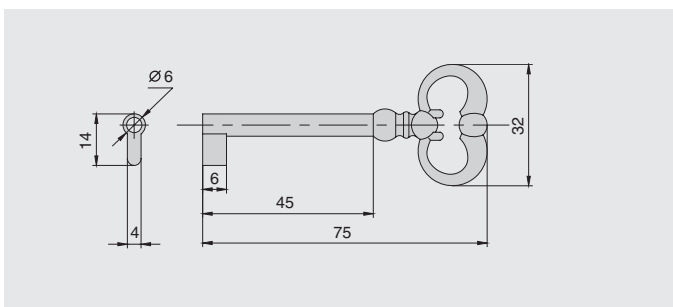
ключ 45 мм

артикул	материал	отделка	упаковка, шт.
5002.22(45)	металл	бронза античная	400



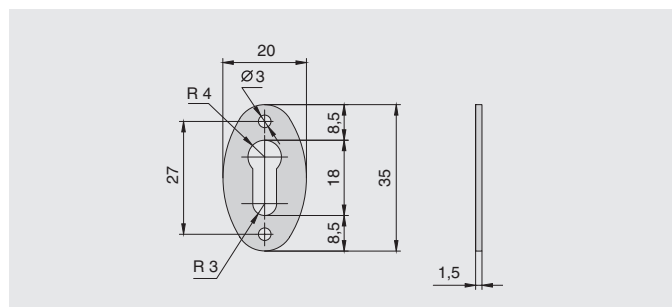
ключ 45 мм

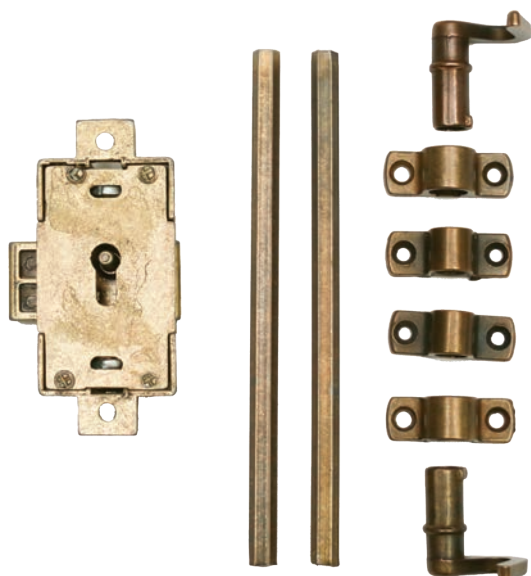
артикул	материал	отделка	упаковка, шт.
5003.22(45)	металл	бронза античная	400



накладка под ключ

артикул	материал	отделка	упаковка, шт.
4360.22	металл	бронза античная	200




**замок с поворотной штангой**

артикул	материал	отделка	упаковка, комплектов
51015.22.12	металл	бронза античная	100

**Основные характеристики:**

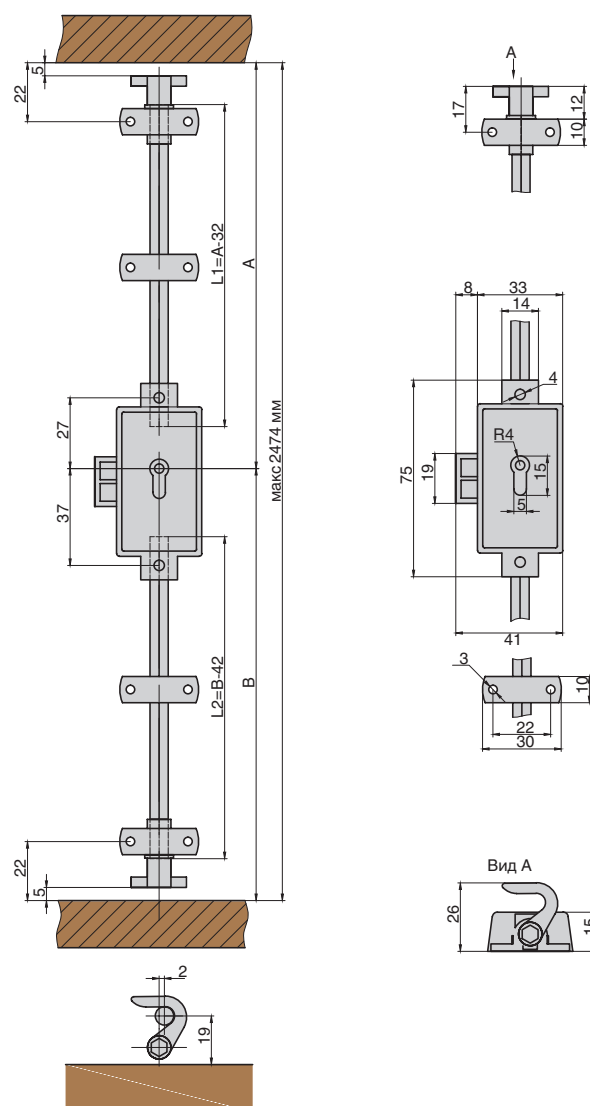
- применяется в жилой мебели
- предназначен для установки на распашные фасады
- устанавливается на деревянные фасады толщиной до 35 мм
- максимально возможная высота 2474 мм, изменения высоты производится за счет уменьшения длины штанг
- направление закрывания – 90°, универсальный
- L1 и L2 – длина штанг

**В комплект входит:**

- замок – 1 шт.
- штанга 1200 мм – 2 шт.
- держатели штанги – 4 шт.
- крючок-фиксатор – 2 шт.

**Дополнительный выбор:**

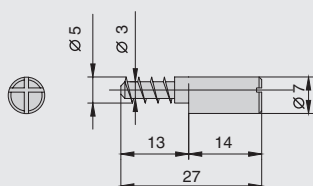
- штифт для замка
- ключ
- накладка под ключ





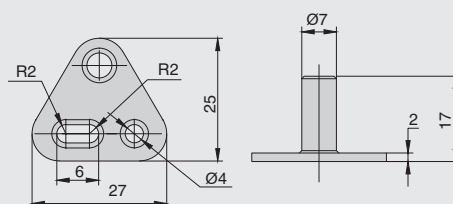
штифт для замка

артикул	материал	отделка	упаковка, шт.
5400.22	металл	бронза античная	



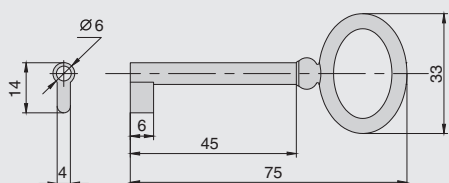
штифт для замка

артикул	материал	отделка	упаковка, шт.
5420.22	металл	бронза античная	



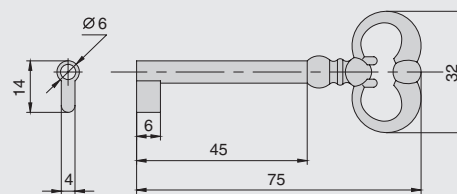
ключ 45 мм

артикул	материал	отделка	упаковка, шт.
5002.22(45)	металл	бронза античная	400



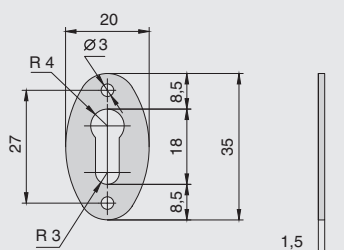
ключ 45 мм

артикул	материал	отделка	упаковка, шт.
5003.22(45)	металл	бронза античная	400



накладка под ключ

артикул	материал	отделка	упаковка, шт.
4360.22	металл	бронза античная	200




**замок с поворотной штангой**

артикул	материал	отделка	упаковка, комплектов
51020.22.12	металл	бронза античная	100

**Основные характеристики:**

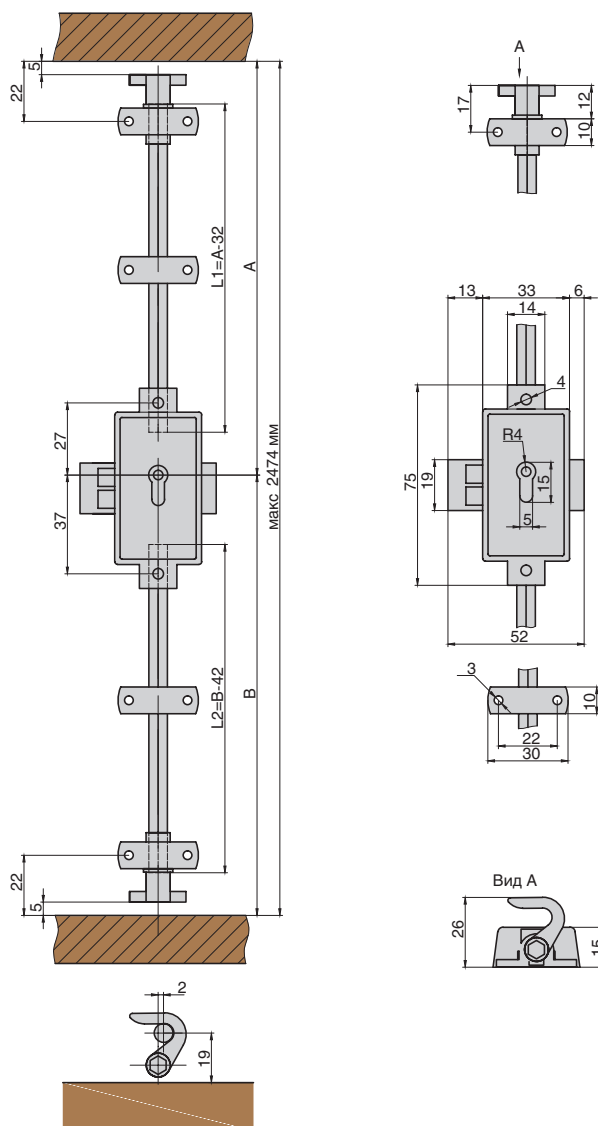
- применяется в жилой мебели
- предназначен для установки на распашные фасады
- устанавливается на деревянные фасады толщиной до 35 мм
- максимально возможная высота 2474 мм, изменения высоты производится за счет уменьшения длины штанг
- направление закрывания – 90°, универсальный
- L1 и L2 – длина штанг

**В комплект входит:**

- замок – 1 шт.
- штанга 1200 мм – 2 шт.
- держатели штанги – 4 шт.
- крючок-фиксатор – 2 шт.

**Дополнительный выбор:**

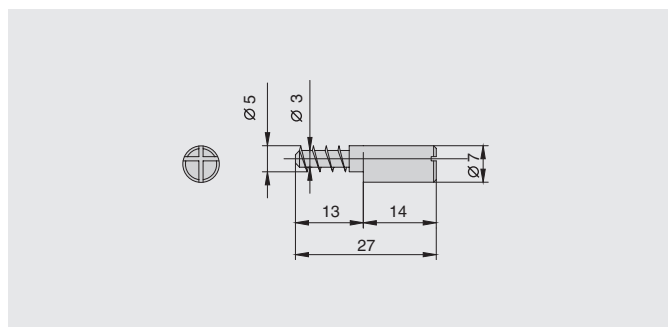
- штифт для замка
- ключ
- накладка под ключ





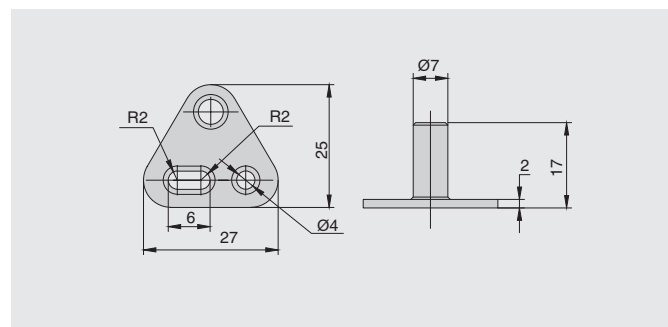
штифт для замка

артикул	материал	отделка	упаковка, шт.
5400.22	металл	бронза античная	



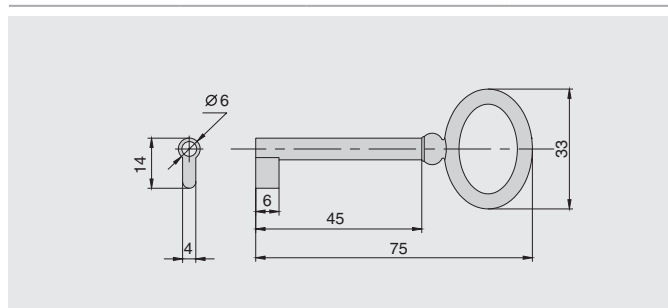
штифт для замка

артикул	материал	отделка	упаковка, шт.
5420.22	металл	бронза античная	



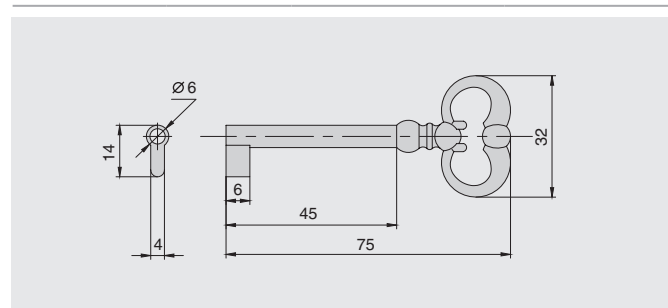
ключ 45 мм

артикул	материал	отделка	упаковка, шт.
5002.22(45)	металл	бронза античная	400



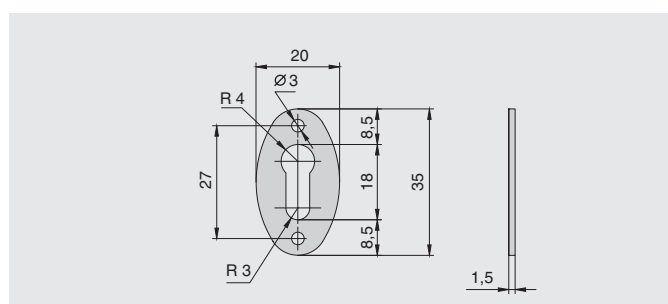
ключ 45 мм

артикул	материал	отделка	упаковка, шт.
5003.22(45)	металл	бронза античная	400



накладка под ключ

артикул	материал	отделка	упаковка, шт.
4360.22	металл	бронза античная	200




**замок универсальный накладной**

артикул	материал	отделка	упаковка, комплектов
SR03.ZNLAC0165	металл	никель	1

**Основные характеристики:**

- применяется в офисной и жилой мебели
- предназначен для установки:
- на деревянные фасады одностворчатых шкафов
- на стеклянные фасады одностворчатых и двухстворчатых шкафов (с помощью наборов SR09 и SR08)
- на ящики (закрывание одного ящика)
- устанавливается на деревянные фасады толщиной до 18 мм
- устанавливается на стеклянные фасады толщиной 4 - 8 мм
- направление закрывания: правый
- секретность: 999 комбинаций

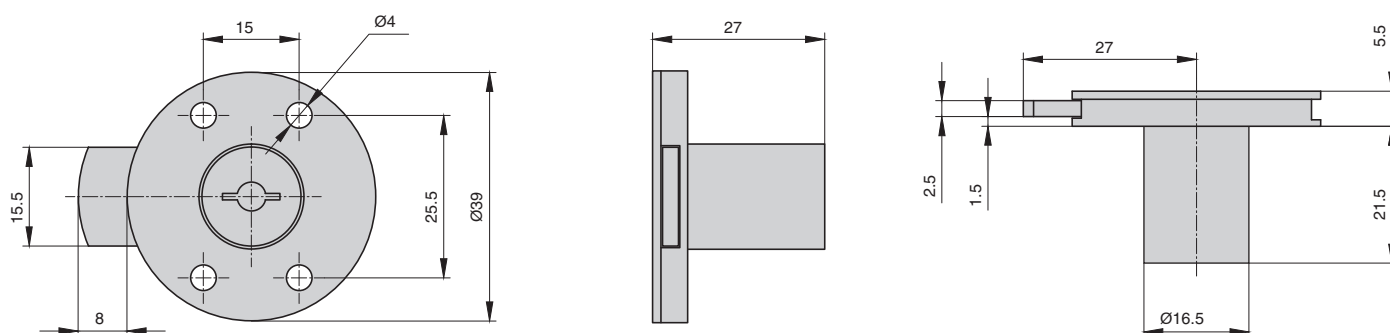
**В комплект входит:**

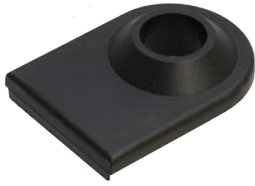
- замок
- 2 ключа
- розетка
- ответная часть

**Дополнительный выбор:**

- дополнительный набор для 1 стеклянной двери
- дополнительный набор для 2 стеклянных дверей

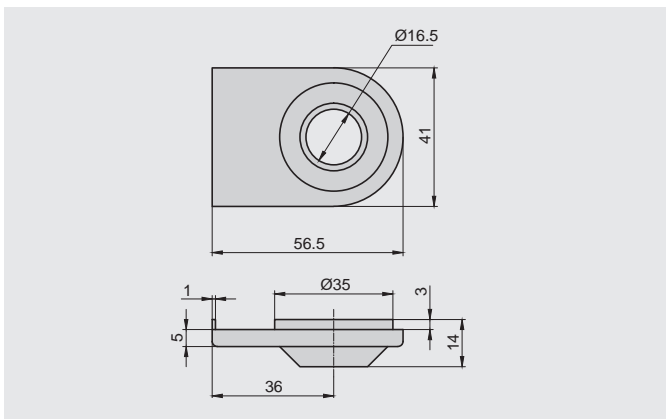
**!** Подробную информацию по установке и монтажу замка см. стр. 34.35





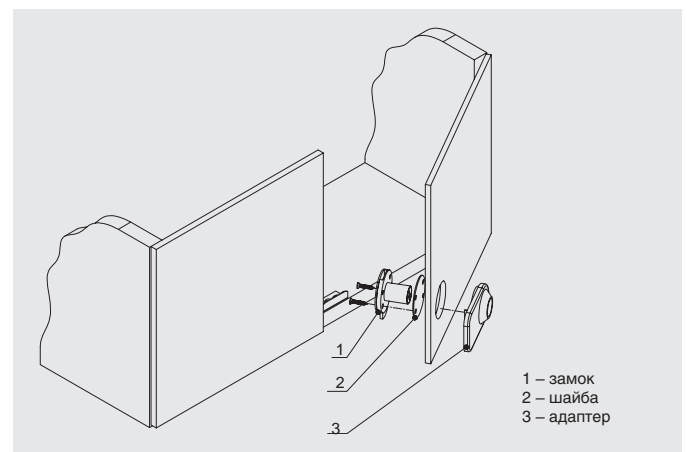
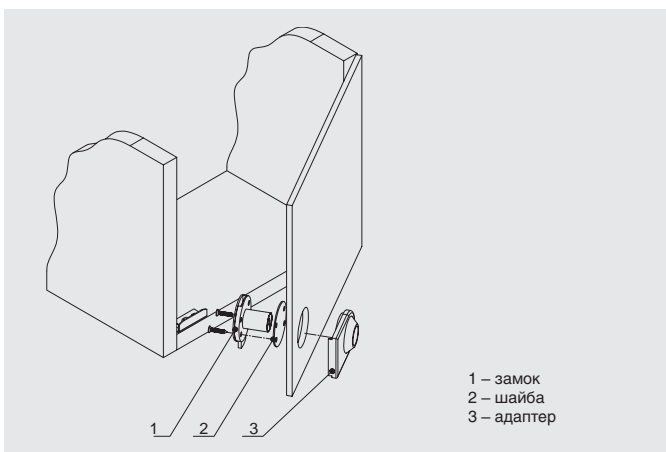
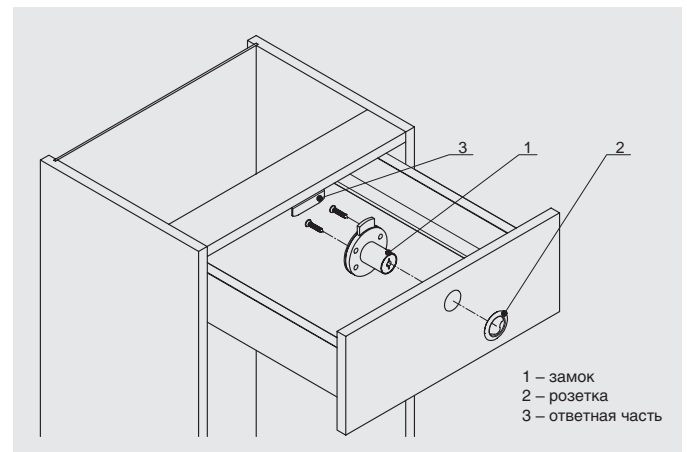
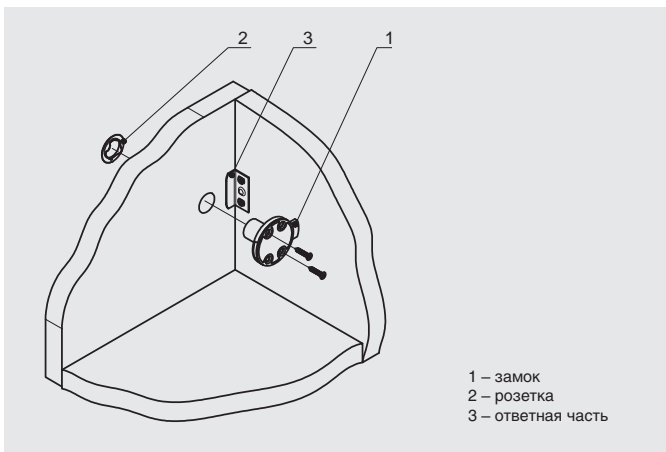
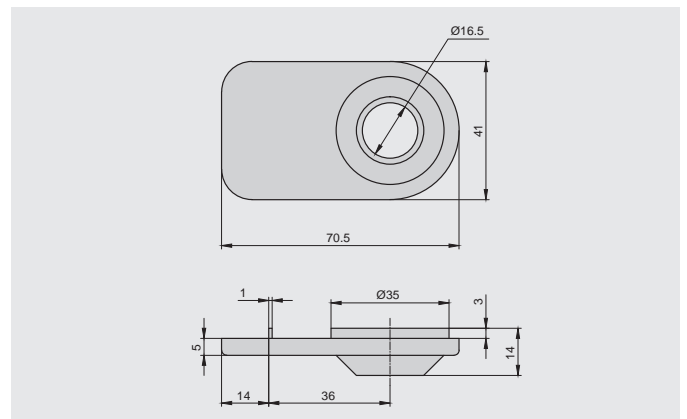
**дополнительный набор для 1 стеклянной двери**

артикул	материал	отделка	упаковка, шт.
SR09	пластик	черный	



**дополнительный набор для 2 стеклянных дверей**

артикул	материал	отделка	упаковка, шт.
SR08	пластик	черный	



Подробную информацию по установке и монтажу замка см. стр.35.35

**BURG**

**замок накладной**

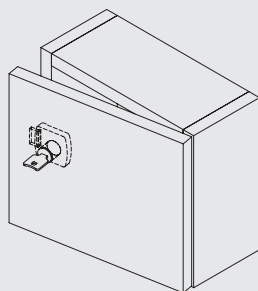
артикул	материал	отделка	упаковка, комплектов
AS2.25.L (левый)	металл	никель	1
AS2.25.R (правый)	металл	никель	1

**Основные характеристики:**

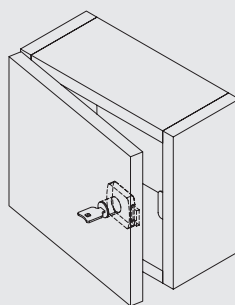
- применяется в офисной и жилой мебели
- предназначен для установки на фасады одностворчатых шкафов
- устанавливается на деревянные фасады толщиной до 20 мм
- секретность: 4000 комбинаций
- система «мастер ключ» (по запросу)

**В комплект входит:**

- замок с предустановленным цилиндром
- 2 ключа

**Направление закрывания**


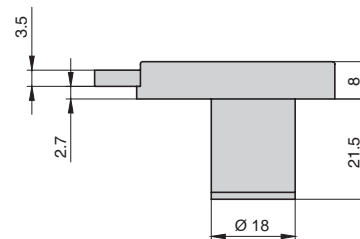
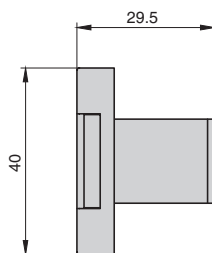
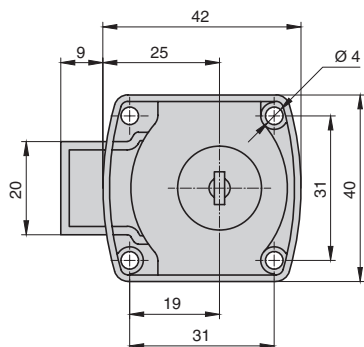
AS2.25.R (правый)



AS2.25.L (левый)

**Дополнительный выбор:**

- розетка d.18
- ответная планка угловая

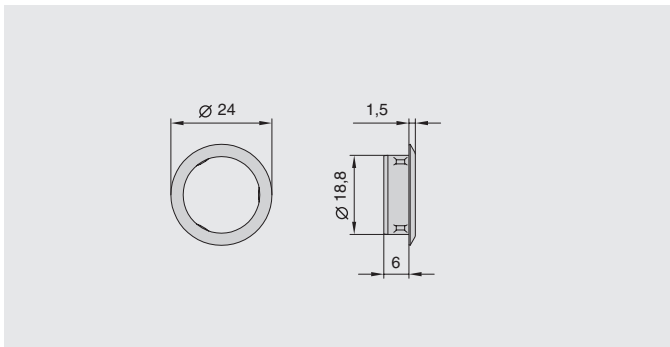






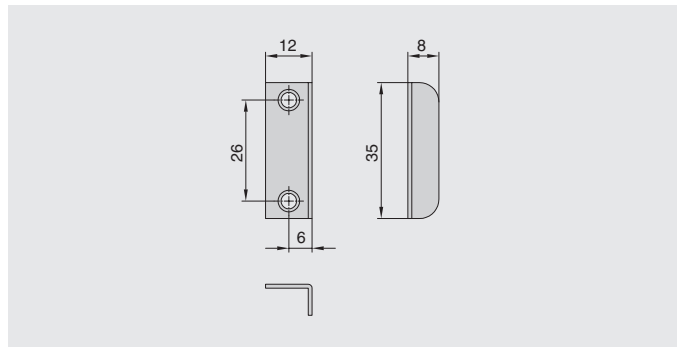
**розетка d.18**

артикул	материал	отделка	упаковка, шт.
STR18.SH	металл	сталь	1 / 200

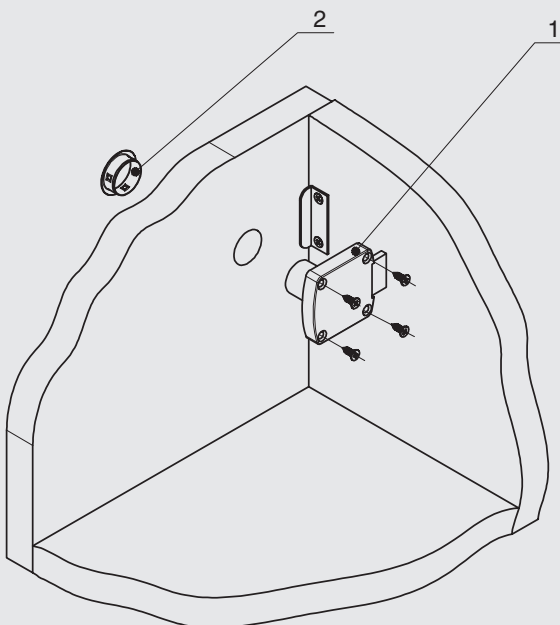


**ответная планка угловая**

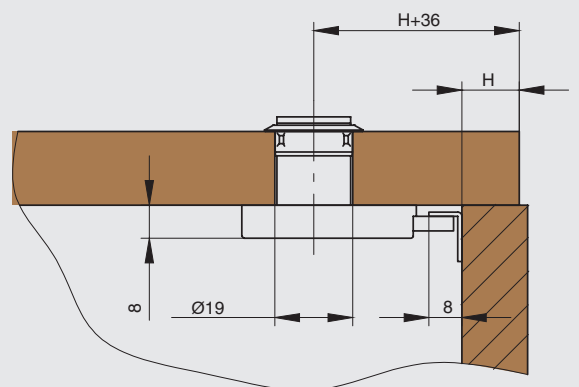
артикул	материал	отделка	упаковка, шт.
SW1	металл	никель	1 / 250

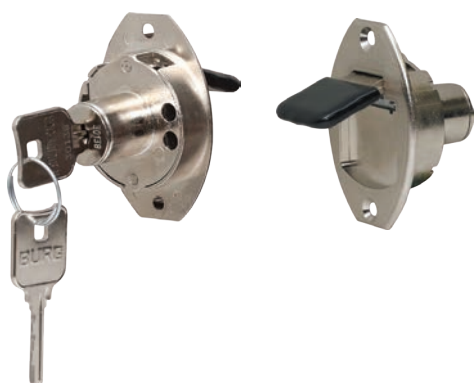


**Установка на деревянный фасад**



1 – замок  
2 – розетка



**BURG**

**замок для раздвижных фасадов**

артикул	материал	отделка	упаковка, комплектов
STS01.MM	металл	никель	1

**Основные характеристики:**

- применяется в офисной и жилой мебели
- предназначен для шкафов с раздвижными фасадами
- устанавливается на деревянные фасады толщиной 16-28 мм
- направление закрывания: 90°, универсальный
- секретность: 4000 комбинаций
- система «мастер ключ» (по запросу)

Запатентованная конструкция замка подходит как для двухдверных, так и для трехдверных шкафов.  
Возможная ширина фасадов - от 200 мм до 1200 мм.

**В комплект входит:**

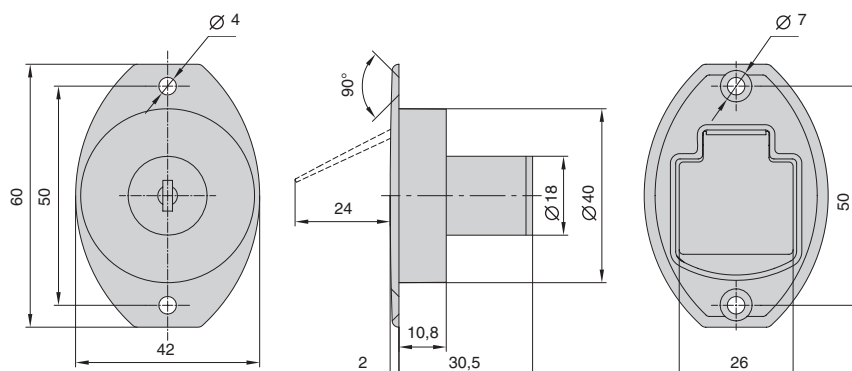
- замок с предустановленным цилиндром
- 2 ключа

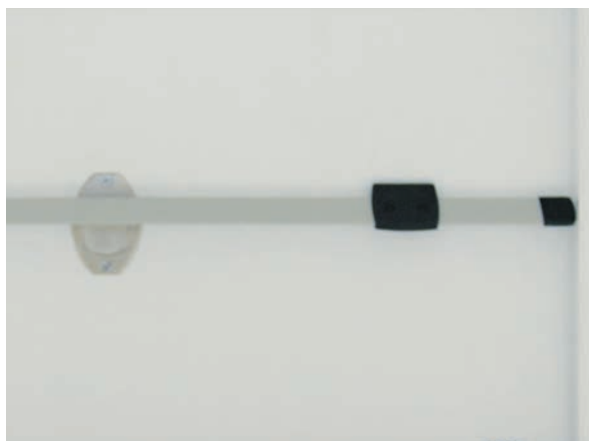
**Дополнительный выбор:**

- штанга L=1160 мм в комплекте с креплениями
- розетка d.18



**!** Подробную информацию по установке и монтажу замка см. стр. 34.36

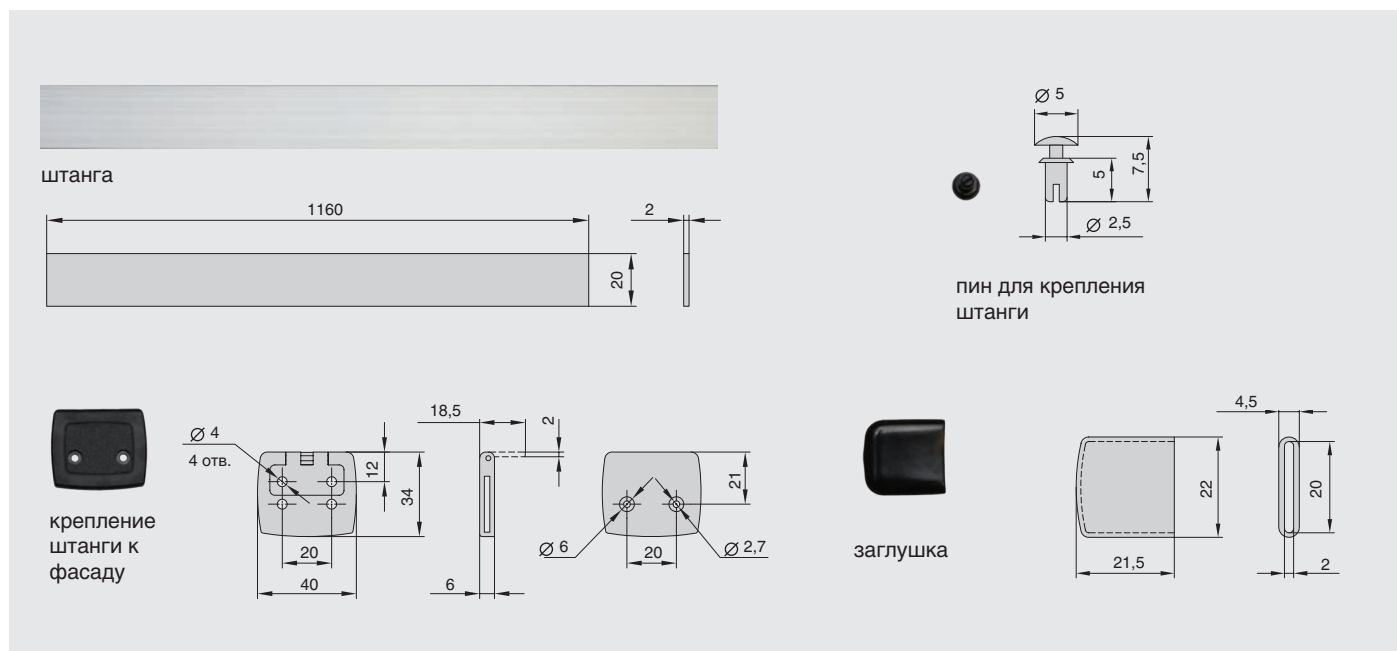


**В комплект входит:**

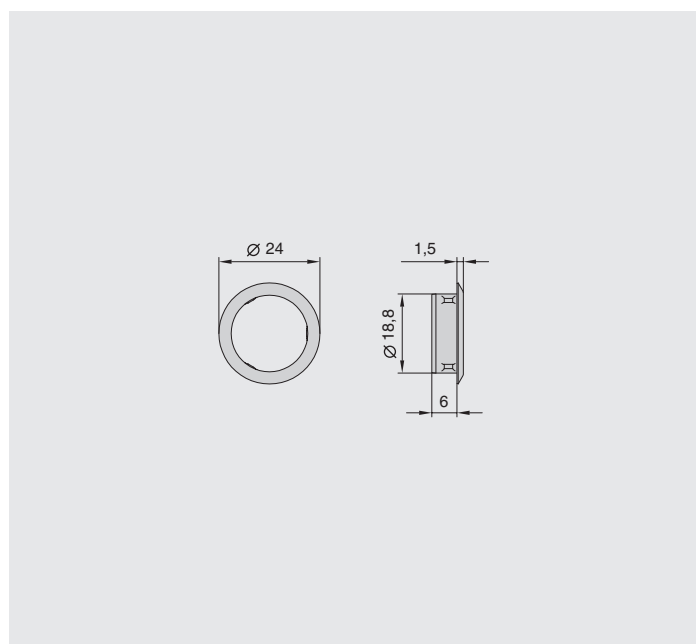
- штанга L=1160мм
- 2 крепления штанги к фасаду
- 4 пина для крепления штанги
- 2 заглушки

**штанга L=1160 мм для замка STS01.MM, в комплекте с креплениями**

артикул	материал	отделка	упаковка, комплектов
STST.1000.MM	алюминий / пластик	алюминий / черный	1

**розетка d.18**

артикул	материал	отделка	упаковка, шт.
STR18.SH	металл	сталь	1 / 200



**BURG**

**замок для раздвижных фасадов**

артикул	материал	отделка	упаковка, комплектов
DZ	металл	никель	1

**Основные характеристики:**

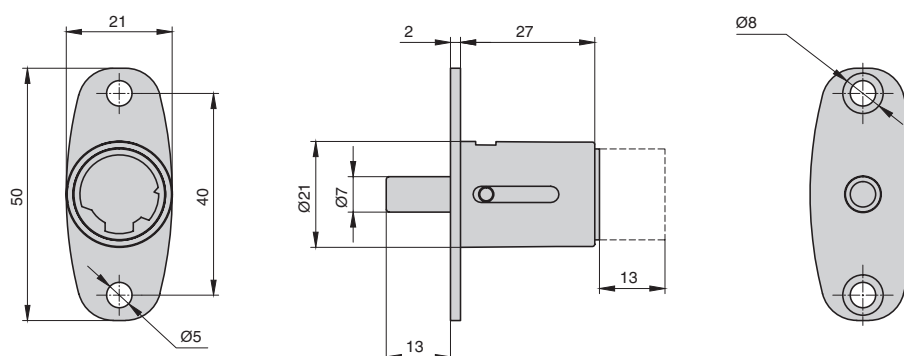
- применяется в офисной и жилой мебели
- предназначен для двухстворчатых шкафов с раздвижными фасадами
- устанавливается на деревянные фасады толщиной 16-18 мм
- секретность: 4000 комбинаций (с цилиндром арт. WK0210X-3N503)
- система «мастер ключ» (по запросу)

**В комплект входит:**

- замок

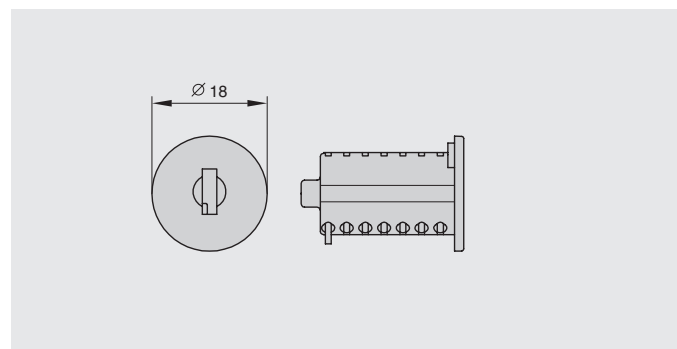
**Дополнительный выбор:**

- цилиндр замка с 2-мя ключами
- розетка для замка DZ

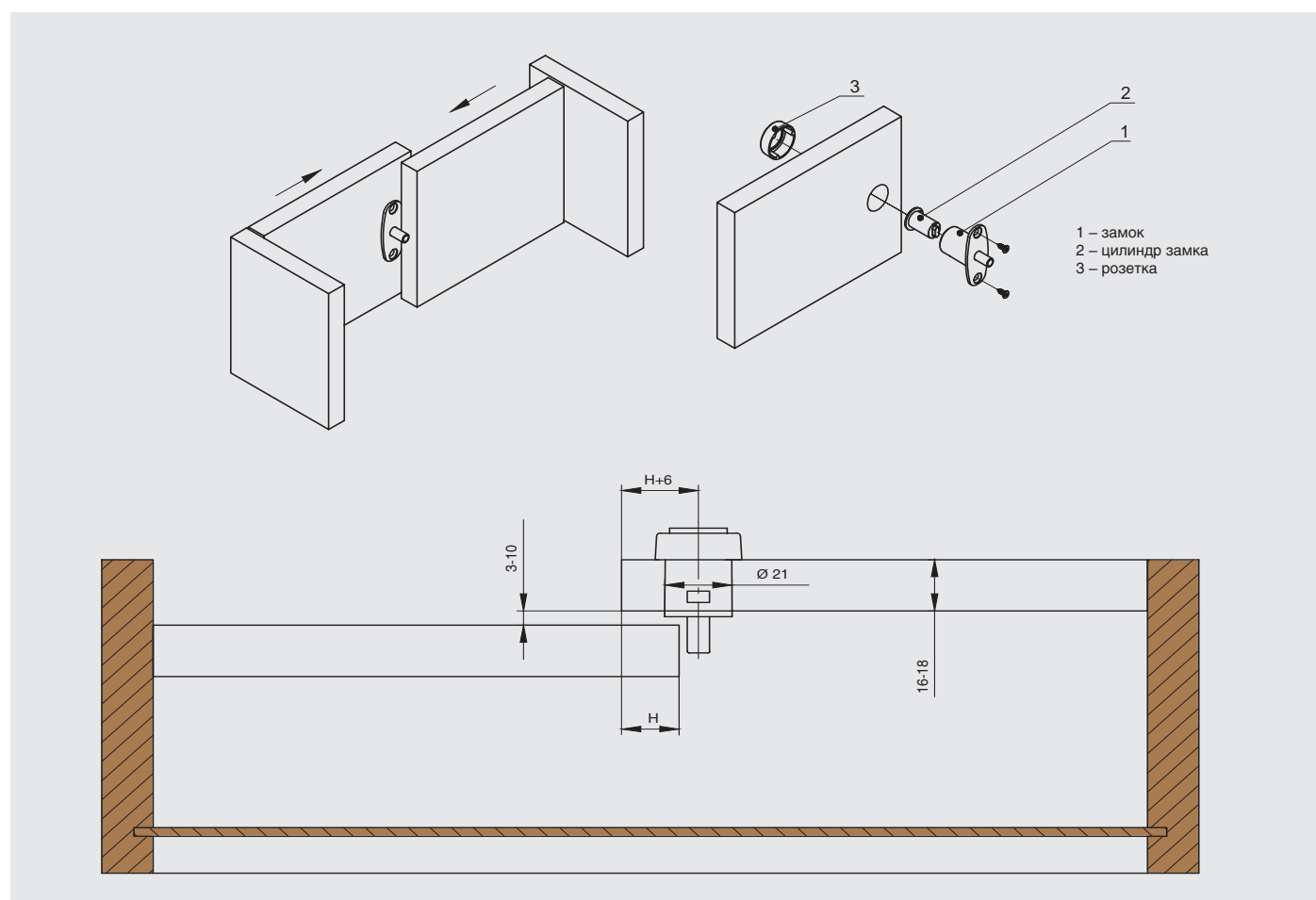
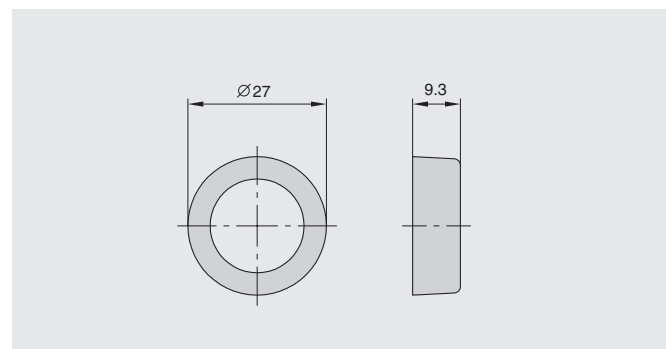


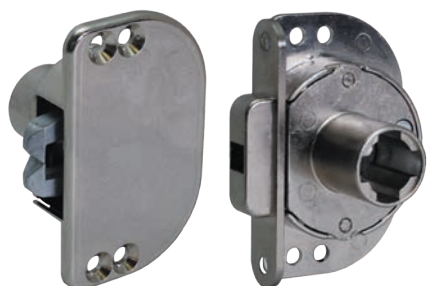

**цилиндр замка с 2-мя ключами**

артикул	материал	отделка	упаковка, шт.
WK0210X-3N503	металл	никель	1/50


**розетка для замка DZ**

артикул	материал	отделка	упаковка, шт.
SRDZ.19	металл	никель	1 / 100



**BURG**

**замок для жалюзи**

артикул	материал	отделка	упаковка, комплектов
RJS2	металл	никель	1

**Основные характеристики:**

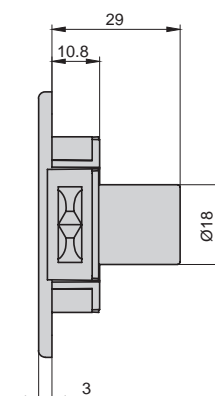
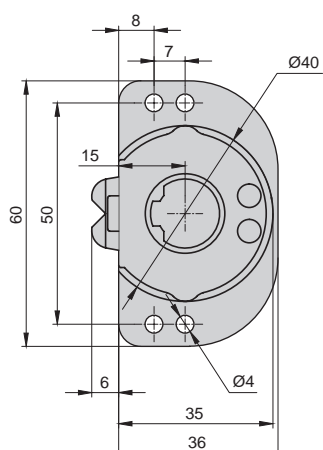
- применяется в офисной и жилой мебели
- предназначен для шкафов со шторами-жалюзи
- применяется в вертикальном и горизонтальном варианте установки
- устанавливается на шторы толщиной 18-27 мм
- секретность: 4000 комбинаций (с цилиндром арт. WK0210X-3N503)
- система мастер ключ (по запросу)

**В комплект входит:**

- замок

**Дополнительный выбор:**

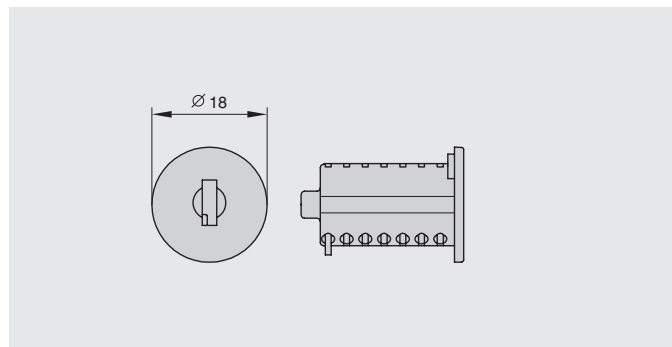
- цилиндр замка с 2-мя ключами
- розетка d.18
- ответная планка





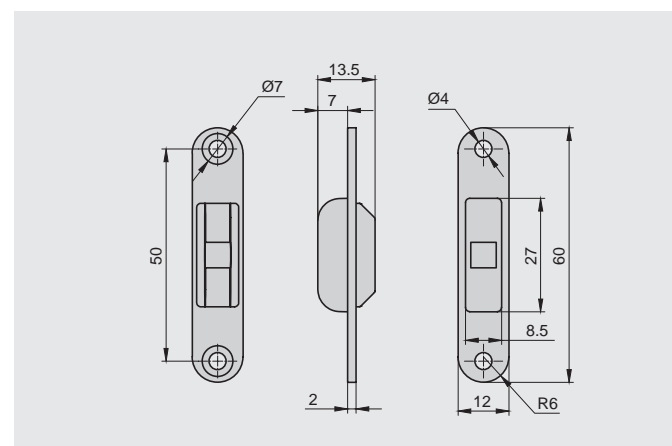
цилиндр замка с 2-мя ключами

артикул	материал	отделка	упаковка, шт.
WK0210X-3N503	металл	никель	1/50



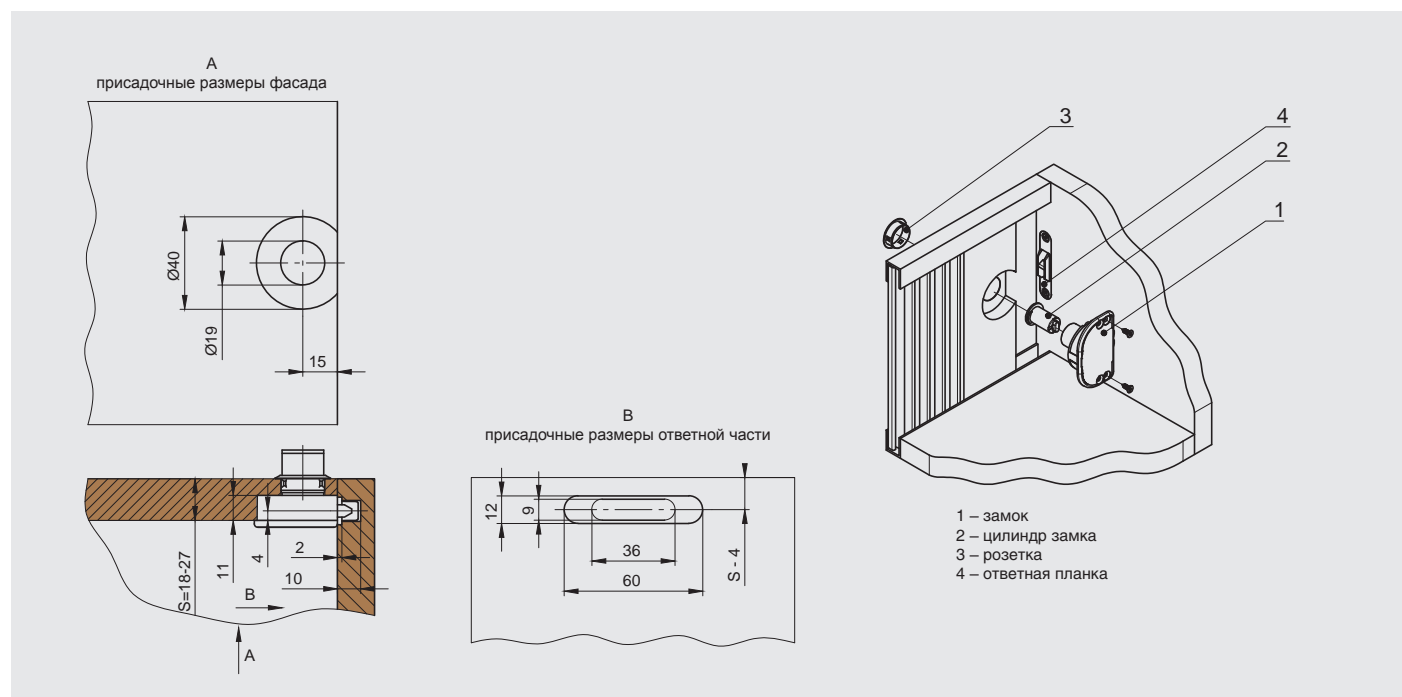
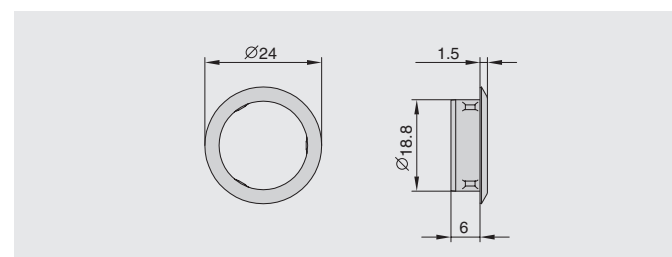
ответная планка для замка арт.RJS2

артикул	материал	отделка	упаковка, шт.
SBR2	металл	никель	1 / 100



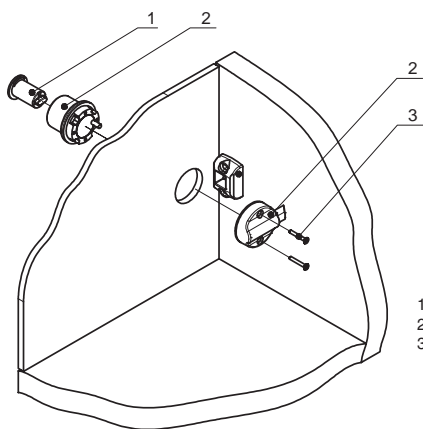
розетка d.18

артикул	материал	отделка	упаковка, шт.
STR18.SH	металл	никель	1 / 200

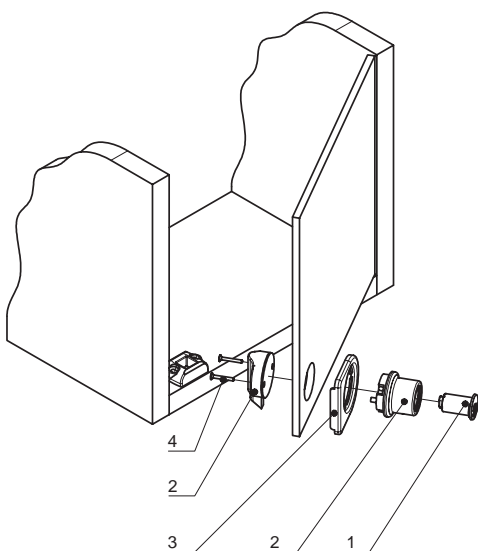
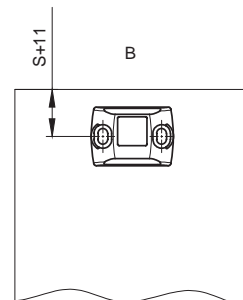
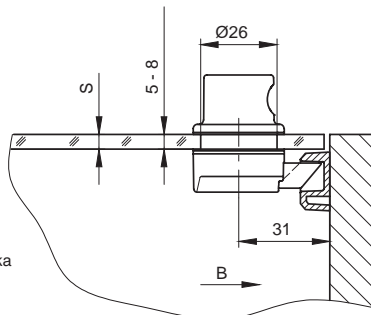


# GFT2.1

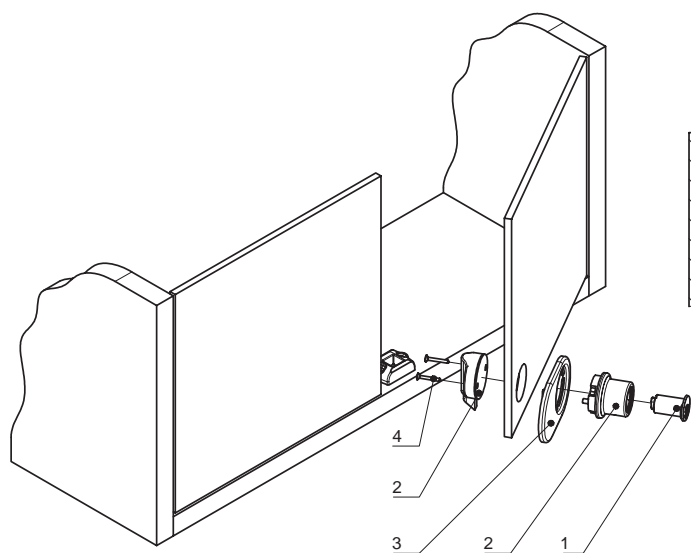
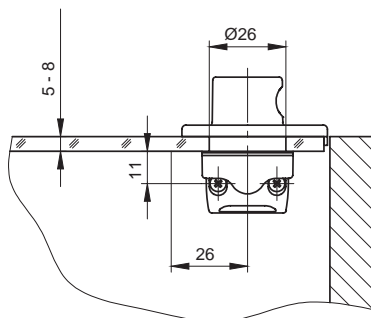
## инструкция по монтажу



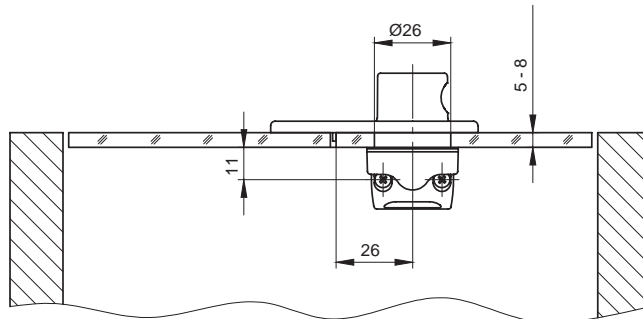
- 1 – цилиндр замка
- 2 – замок
- 3 – винт



- 1 – цилиндр замка
- 2 – замок
- 3 – адаптер
- 4 – винт



- 1 – цилиндр замка
- 2 – замок
- 3 – адаптер
- 4 – винт





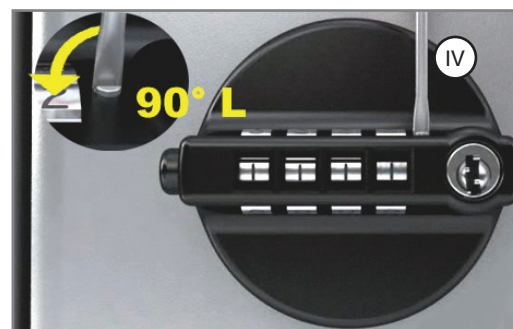
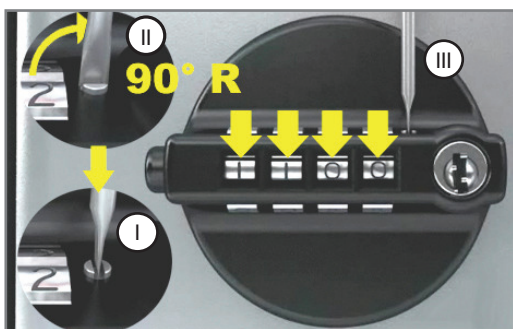
## ЗАМОК AL207

### инструкция по эксплуатации



#### Функция перекодирования

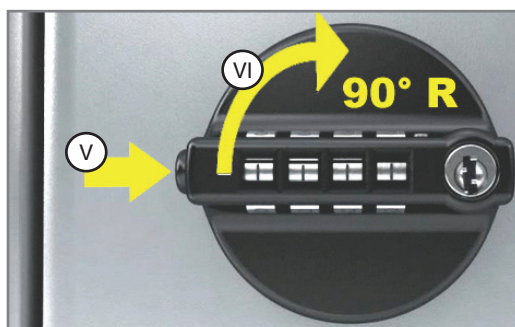
1. Убедитесь, что на замке выставлен следующий код 0-0-0-0 (заводская установка)
  2. Поверните винт на 90° направо, как показано на рисунке (I-II). Теперь Вы можете установить новый код, вращая цифровые диски (III).
  3. Поверните винт на 90° налево в первоначальное положение (IV).
- Новый код активирован.



#### Открытие замка

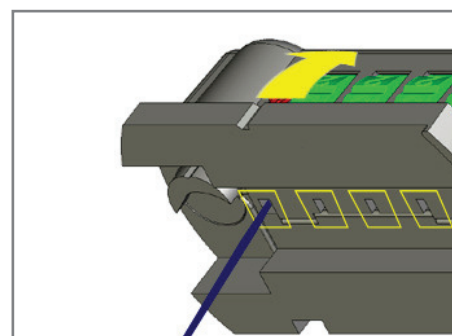
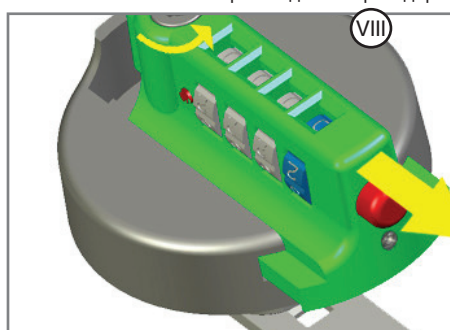
4. Установите правильный код, нажмите на кнопку (V) и поверните замок направо (VI).
5. Если вы забыли код, то замок может быть открыт только с помощью мастер ключ.

Вставьте мастер ключ в цилиндр замка, поверните на 90° налево (VII), поверните замок направо (VI), при этом кнопку (V) остается заблокированной. Теперь вы можете воспользоваться функцией поиска кода и восстановить его.



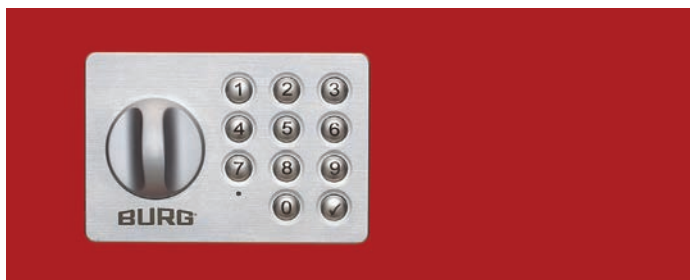
#### Функция поиска кода

6. Для того чтобы восстановить код демонтируйте блок с цифровыми дисками (VIII).
  7. Поочередно поместите тонкую иглу в отмеченные отверстия и вращайте цифровые диски до их блокировки. Если вы все сделали верно, то кнопка (V) разблокируется.
- Теперь вы можете оставить старый код или перекодировать замок.



# COMBIPAD

## инструкция по эксплуатации



### Основная информация:

- Каждый шаг программирования подтверждается одинарным или двойным миганием светодиода. Очень важно совершать следующий шаг после того, как светодиодный индикатор погаснет.
- Если пользователь забыл свой код, замок может быть открыт с помощью мастер кода. Введите мастер код :    1 [мастер код]
- Для отдельных этапов программирования важно чтобы не более 5 секунд проходило между вводом двух ключей/кодов, в противном случае программирование будет отменено. На это указывает одинарное мигание красного светодиода.

### Настройки «по умолчанию»:

- Мастер код: "934716"
- Режим: Мультипользовательский
- Длина PIN: 4 цифры/символа
- Режим блокировки: Включен
- Временная задержка: 3 секунды ( см. описание применяемых терминов)

### Информация о батарее

Тип батареи: Duracell ULTRA CR123A / CR17345  
 Напряжение: 3.0 V  
 Мощность: 1600mAh

Рекомендуется менять батарейку не реже одного раза в год!

### Как заменить батарейку?

- Ослабьте винт на задней панели COMBIPAD
- Снимите защитную крышку.
- Выньте батареи.
- Установите новые батареи

### Описание применяемых терминов

#### Многopользовательский режим:

разовое использование PIN кода. Прежде всего, пользователь должен закрыть дверь. Затем он вводит любой PIN код по своему выбору и замок закрывается. Введенный PIN будет действовать до тех пор, пока его не введут еще раз для открытия.

#### Защищенный/приватный режим:

выделенные PIN кода. Можно хранить 50 предустановленных кодов к замку.

**Режим гостиницы:** смотри многopользовательский режим.

#### Режим блокировки:

используется только в защищенном/приватном режиме. Если режим блокировки включен и замок открывают при помощи PIN кода, замок автоматически закрывается через некоторый промежуток времени (по умолчанию это 3 секунды). Для открытия PIN код должен быть введен еще раз.

#### Временная задержка:

временная задержка определяется количеством времени после которого замок автоматически закрывается в защищенном приватном режиме ( см. режим блокировки). Временная задержка имеет 4 установки: 3, 7, 30 или 60 секунд.

#### Мастер код:

мастер код вводится перед каждым шагом программирования и может открыть замок, в случае если пользователь забыл свой код. Мастер код всегда должен вводиться следующим образом:    1 [мастер код]

### Установка защищенного / приватного режима:

- Введите мастер код :    1 [мастер код]
- Выберите защищенный / приватный режим:    5  0
- Введите мастер код :    1 [мастер код]
- Установить личный PIN :    3 [3 частных PIN (6-ти значных)]

### Установка личного PIN кода:

- Введите мастер код :    1 [мастер код]
  - Установить личный PIN :    3 [3 частных PIN (6-ти значных)]
- Возможна установка 50 PIN кодов

### Переключение многopользовательского режима из 4 цифр в 6 и наоборот:

- Введите мастер код :    1 [мастер код]
- Определение количества цифр :    0 [X\*]  (\*x = 4 или 6)

### Переключение от защищенного / приватного режима к многopользовательскому (4 или 6-ти значному):

- Введите мастер код :    1 [мастер код]
- Выберите многopользовательский режим:    5  1
- Введите мастер код :    1 [мастер код]
- Определение количества цифр :    0 [X\*]  (\*x = 4 или 6)

### Отключение режима блокировки:

- Введите мастер-код :    1 [мастер код]
  - Отключите режим блокировки:    6  1
- Для того чтобы переключить режим блокировки на включение нажмите 1 вместо 0.

### Установка собственного мастер кода:

- Введите мастер-код:    1 [мастер код]
  - Введите новый мастер-код:    7 [новый мастер код]
- Мастер-код должен быть длиной в 6 цифр.

### Удаление личных PIN кодов:

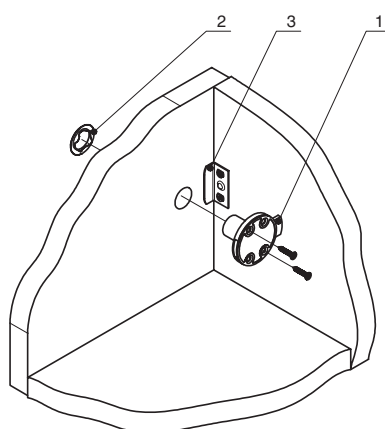
- Введите мастер-код :    1 [мастер код]
  - Удалить код:    9 [xxxxxx] (код должен быть удален)
- Код был удален.

### Установка временной задержки:

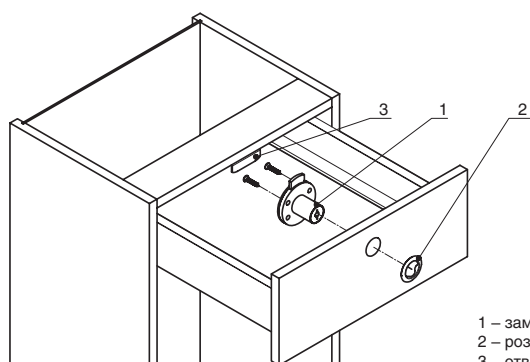
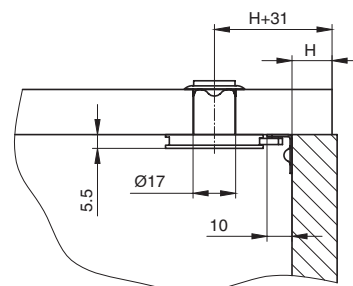
- Введите мастер-код :    1 [мастер код]
- Определите время задержки :    8  1  3 секунды
- 8  2  7 секунд
- 8  3  30 секунд
- 8  4  60 секунд

# ЗАМОК SR03

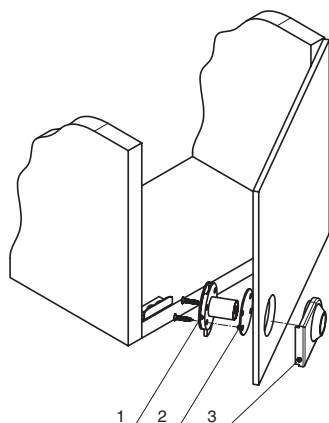
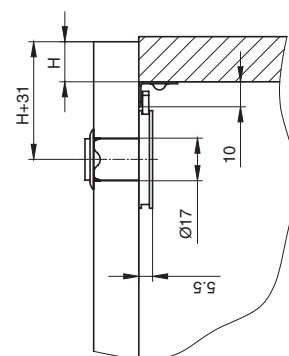
## ИНСТРУКЦИЯ ПО МОНТАЖУ



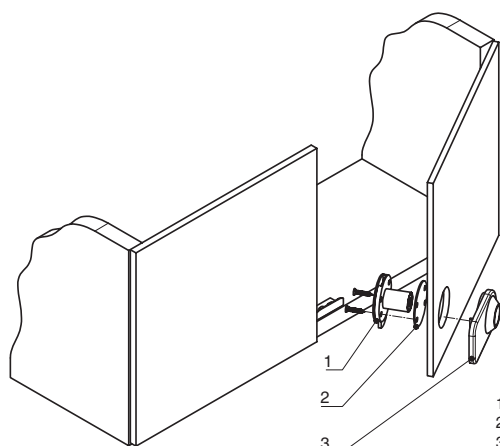
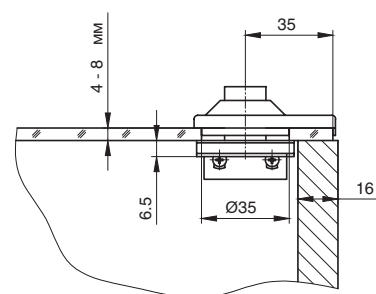
- 1 – замок
- 2 – розетка
- 3 – ответная часть



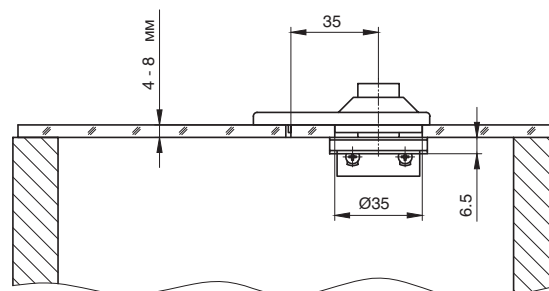
- 1 – замок
- 2 – розетка
- 3 – ответная часть



- 1 – замок
- 2 – розетка
- 3 – ответная часть



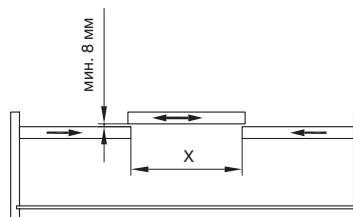
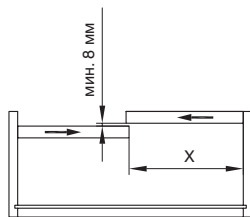
- 1 – замок
- 2 – розетка
- 3 – ответная часть



# ЗАМОК STS01.M

## инструкция по монтажу

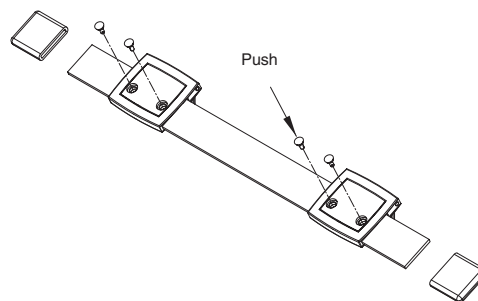
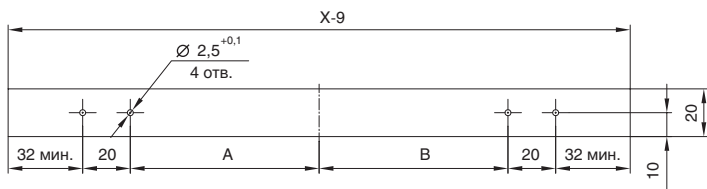
1. Необходимо рассчитать размер X (минимально возможный размер X=180 мм)



2. Присадка и сборка штанги:

- отрежьте штангу на необходимую длину равную X - 9 мм
- просверлите 4 отверстия диаметром 2,5 мм согласно чертежу (размеры A и B рассчитываются произвольно исходя из ширины фасада и конструкции шкафа)

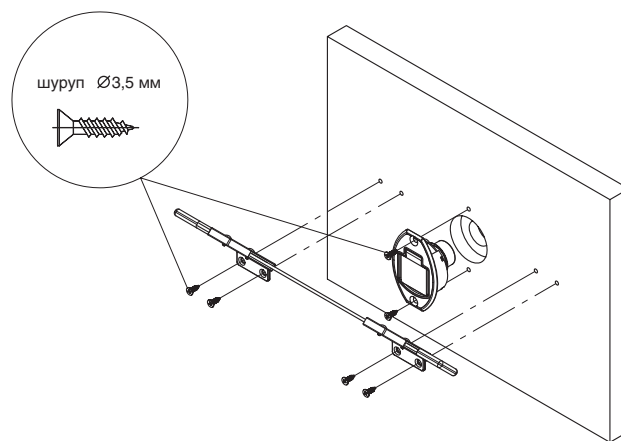
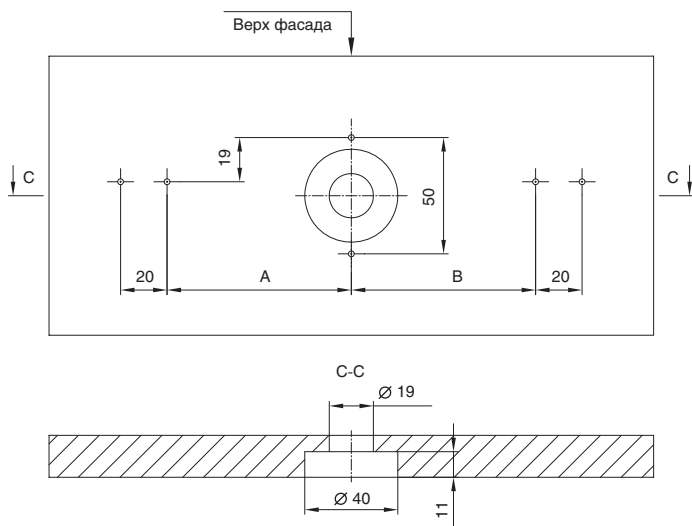
- установите крепления на штангу, зафиксировав их пинами
- установите заглушки



3. Присадка фасада и установка замка и штанги:

- произведите присадку на фасаде согласно чертежу

- установите замок, штангу и розетку



4. Установите фасад на каркас шкафа

