

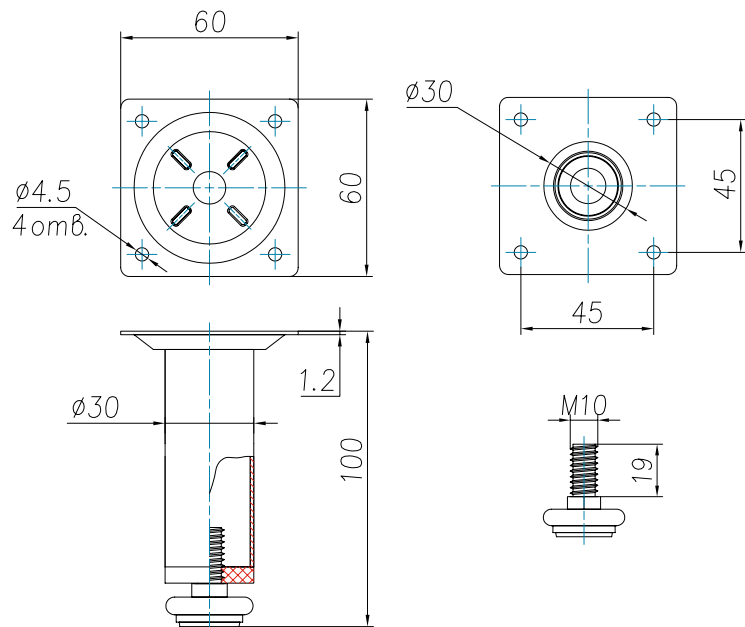
Регулируемые опоры

Опоры регулируемые

Артикул **070101** (H=100 (КРУГЛАЯ))

Опора малая металлическая круглая, L=100 мм

Материал: сталь.
Покрытие: хром.



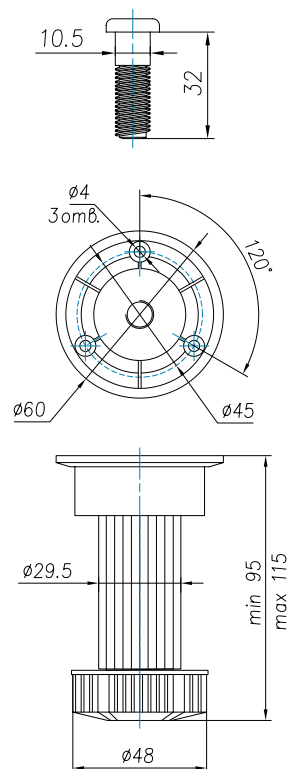
Артикул **110106/BL** (ДГН 100)

Опора пластиковая круглая

H=100 мм.
Материал: пластик.
Цвет: чёрный.



комплект состоит из 4-х разборных пластиковых ножек 4-х винтов пластиковых и 2-х клипс универсальных для цоколя из пластика или дсп



Опоры регулируемые

Регулируемые опоры

Артикул **070102** (L 27)

Опора регулируемая

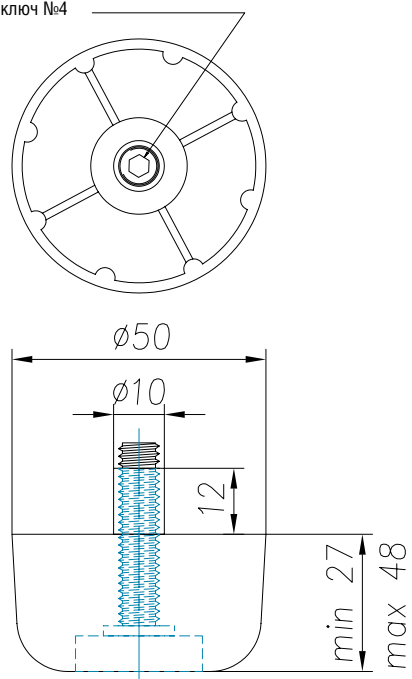
Материал: узел регулировки – сталь,
корпус – пластик.

Цвет: чёрный.

Допустимая нагрузка на одну опору:
до 250 кг.



Гнездо под шестигранный
ключ №4



Артикул **070103** (L 44)

Опора регулируемая

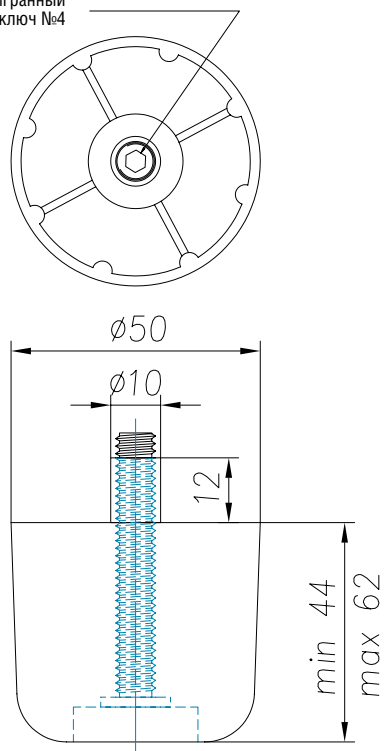
Материал: узел регулировки – сталь,
корпус – пластик.

Цвет: чёрный.

Допустимая нагрузка на одну опору: до 250 кг.



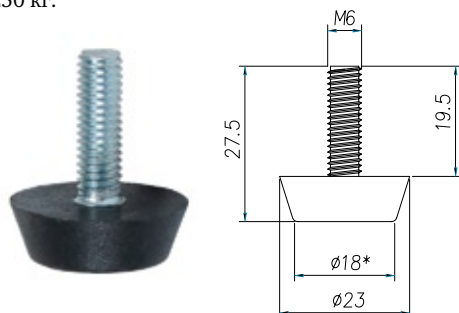
Гнездо под шестигранный
ключ №4



Артикул 070104 (KD 022)

Опора М6

Допустимая нагрузка на одну опору:
до 250 кг.

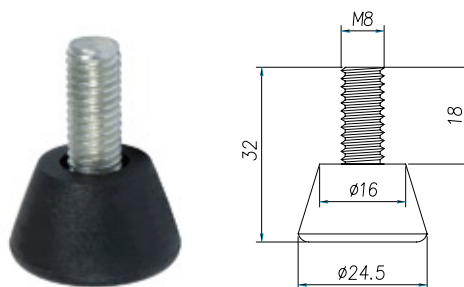


Футорки на стр. 48

Артикул 070105 (KD 024)

Опора М8

Допустимая нагрузка на одну опору:
до 250 кг.

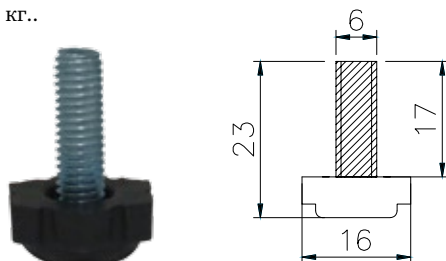


Футорки на стр. 48

Артикул 070106

Опора М6 * 17 мм

Допустимая нагрузка на одну опору:
до 250 кг..

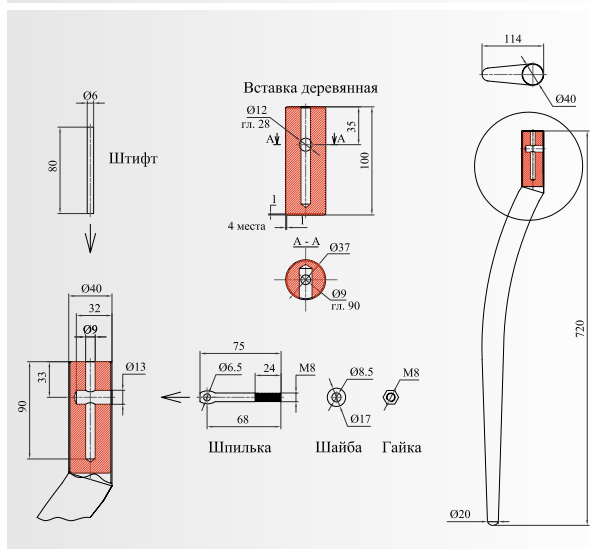


Опора-нога изогнутая

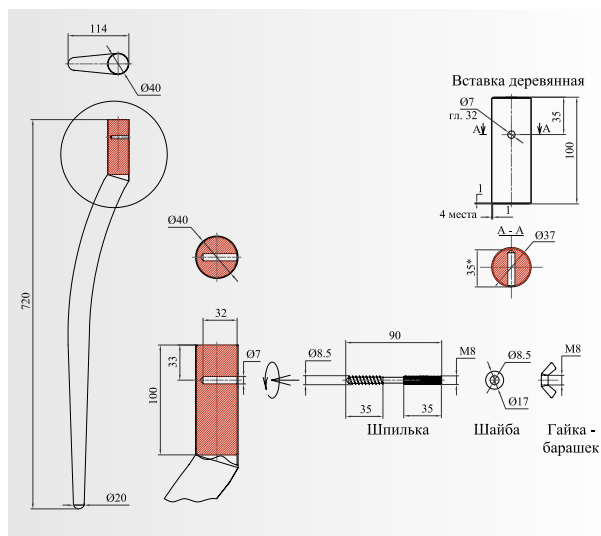
Опоры столов Крепеж для опор

Артикул	Длина L, мм	Цвет	Норма отпуска	Норма упаковки
030701	720	■ хром	4 шт.	4 шт.
030702	720	■ хром матовый	4 шт.	4 шт.
030737	720	■ черный	4 шт.	4 шт.
030743	720	□ без покрытия	4 шт.	4 шт.
030744	720 с регулируемым подпятником	■ хром	4 шт.	4 шт.

КРЕПЕЖНЫЙ УЗЕЛ ОПОРЫ-НОГИ TL 2011. ВАРИАНТ: ШПИЛЬКА С ПРОУШИНОЙ – ШТИФТ – ГАЙКА



КРЕПЕЖНЫЙ УЗЕЛ ОПОРЫ-НОГИ TL 2011. ВАРИАНТ: ШПИЛЬКА 2-Х СТОРОННЯЯ – БАРАШЕК

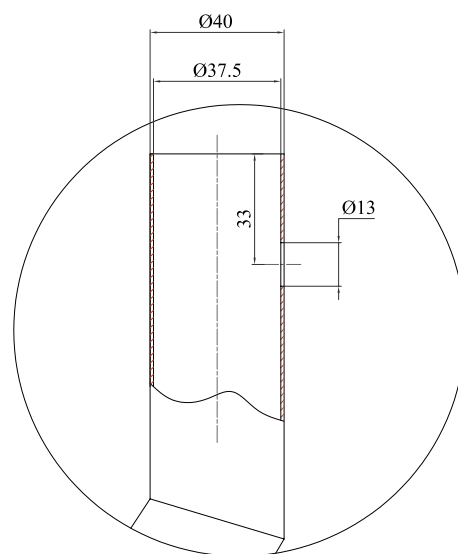


Опора-нога изогнутая TL 2011

Материал — сталь.
Покрытие — хром.
D=40мм.



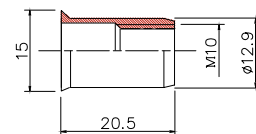
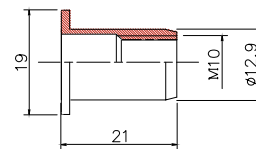
Верхняя заглушка для опоры
на стр.134



Закlepка-гайка M10

Материал – сталь
Покрытие: цинк желтый

Артикул	Наименование	Норма отпуска	Норма упаковки
030750	Закlepка-гайка M10 (потай)	4 шт.	4 шт.
030751	Закlepка-гайка M10 (с фланцем)	4 шт.	4 шт.



Используются для крепления опор TL2011 и 42-1D
к царговому поясу через бобышку

Опоры столов

Крепеж для опор

Опора-нога конусная

Опора-нога конусная 42-1D

Материал — сталь.

Артикул	Длина L, мм	Цвет	Норма отпуска	Норма упаковки
030703	710	■ хром	4 шт.	4 шт.

Опора-нога конусная с фланцем 42-1

Материал — сталь.

Артикул	Длина L, мм	Цвет	Норма отпуска	Норма упаковки
030711	710	■ хром	4 шт.	4 шт.
030735	710	■ хром матовый	4 шт.	4 шт.

КРЕПЕЖНЫЙ УЗЕЛ ОПОРЫ-НОГИ КОНУСНОЙ ВАРИАНТ: КРЕПЕЖ - ШПИЛЬКА (К ЦАРГЕ)



КРЕПЕЖНЫЙ УЗЕЛ ОПОРЫ-НОГИ КОНУСНОЙ ВАРИАНТ: КРЕПЕЖ - ПЛАСТИНА (К СТОЛЕШНИЦЕ)



Опора-нога прямая



Опора-нога 60*60 с регулируемым подпятником без крепежной пластины

Материал — сталь.

Длина L, мм	Цвет	Норма отпуска	Норма упаковки
725	■ хром	4 шт.	4 шт.

Опора-нога 60*60 33201

Материал — сталь.



Артикул	Длина L, мм	Цвет	Норма отпуска	Норма упаковки
030740	710	■ хром	4 шт.	4 шт.
030741	710	■ хром матовый	4 шт.	4 шт.
030742	710	■ черный	4 шт.	4 шт.



Труба для опоры-ноги (d = 50 мм) 24701

Материал - сталь.



Артикул	Длина L, мм	Цвет	Норма отпуска	Норма упаковки
030740	3000	■ хром	1 шт.	4 шт.

Крепежные площадки

Опора-нога 50*50 без крепежной

Материал — сталь.



Длина L, мм	Цвет	Норма отпуска	Норма упаковки
725	■ хром	4 шт.	4 шт.

Артикул 030749

Опора регулируемая к трубе диаметром 50 мм PO-51

Материал - металл.

Покрытие ножек-боковин - хром.



Артикул 030748

Заглушка для опоры TL 2011 C 062

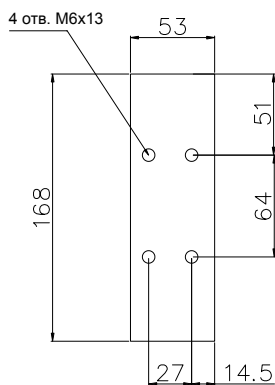
Материал - пластик.



Опора для стола из полиуретана

Опоры столов
Крепеж для опор

Опора для стола
из полиуретана
Высота опоры 735 мм



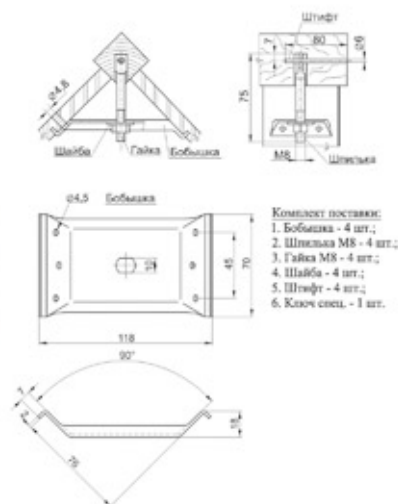
Опоры столов

Крепеж для опор

Комплектующие для опор

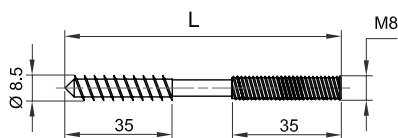
Стяжка для стола 468* (комплект на 1 стол) Материал — металл.

Артикул	Цвет	Норма отпуска	Норма упаковки
030713	■ цинк	25 шт.	25 шт.



Шпилька двухсторонняя Материал — металл.

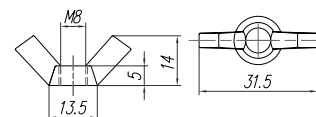
Артикул	Наименование	Размер	Норма отпуска	Норма упаковки
030721	SHX-0041	M8x80	250 шт.	1000 шт.
030722/250	SHX-0041	M8x90	250 шт.	1000 шт.
030722/500	08	M8x90	500 шт.	500 шт.
030723	SHX-100	M8x100	200 шт.	800 шт.



Барашковая гайка М8 SHX-28

Материал — металл.

Артикул	Норма отпуска	Норма упаковки
030725	1000 шт.	4000 шт.



Металлокаркасы для столов

Артикул **140006**

Металлокаркас для стола С 10 (4 ноги, хром)

Материал - металл.

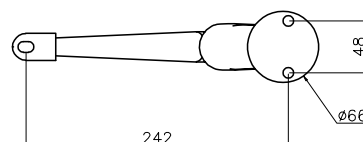
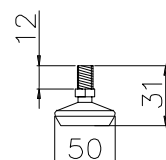
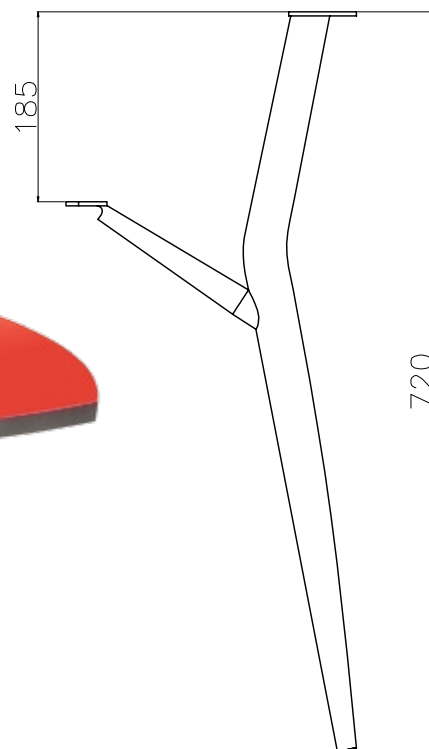
Покрытие - хром.

Товар продается комплектом:

Опоры (4 шт.)



Для изготовления стола со стеклянной столешницей
использовать патки стр 93



Артикул **140005**

**Металлокаркас для стола
С 75 (4 ноги, хром)**

Материал - металл.

Покрытие - хром.



Товар продается комплектом:

- 1) Опора (4 шт.)
- 2) Средняя площадка (1 шт.)



Для изготовления стола со стеклянной столешницей
использовать патки стр 93



Металлокаркасы для столов

Артикул **140004**

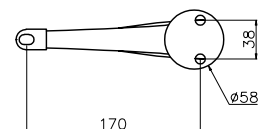
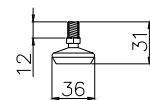
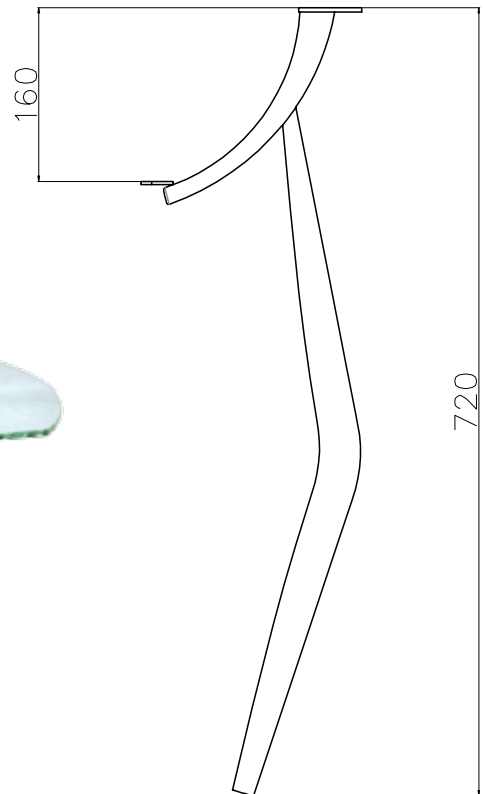
Металлокаркас для стола F600 (4 ноги, хром)

Материал - металл.
Покрытие - хром.

Товар продается комплектом:
Опора (4 шт.)



Для изготовления стола со стеклянной столешницей
использовать патки стр 93



Артикул 140003

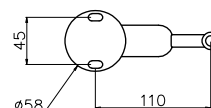
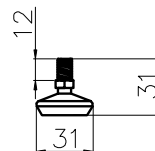
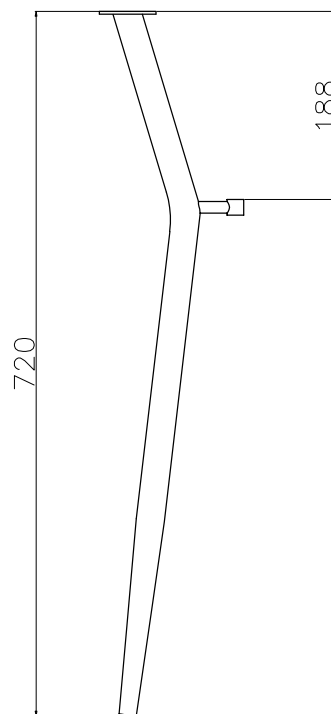
**Металлокаркас для стола
С 151 (4 ноги, хром)**

Материал - металл.
Покрытие - хром.

Товар продается комплектом:
Опора (4 шт.)



Для изготовления стола со стеклянной столешницей
использовать патки стр 93



Комплектующие для стула

Артикул **140002**

Стул №60

Материал - металл.

Покрытие ножек-боковин - хром.



1



2



3



4



5

Комплектующие:

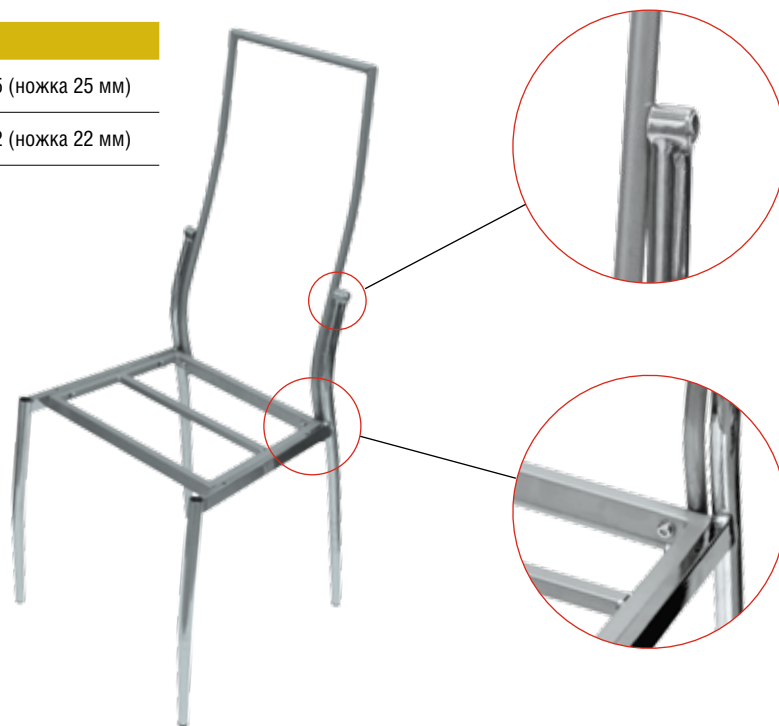
1. Спинка стула (1 шт.)
2. Трубка поперечная (1 шт.)
3. Боковина нога (левая + правая) (2 шт.)
4. Сидушка (1 шт.)
5. Фурнитура

Стул №120

Материал - металл.

Покрытие ножек-боковин - хром.

Артикул	Наименование
140011	Металлокаркас для стула No 120-25 (ножка 25 мм)
140012	Металлокаркас для стула No 120-22 (ножка 22 мм)



1



2



4



3



5

Комплектующие:

1. Спинка стула (1 шт.)
3. Боковина нога (левая+правая) (2 шт.)
3. Заглушка (2 шт.)
4. Сидушка (1шт.)
5. Фурнитура

Стул Y 28

Материал - металл.

Покрытие ножек-боковин - хром.

Комплектующие:

1. Спинка стула (1 шт.)
2. Трубка поперечная (1 шт.)
3. Боковина нога (левая+правая) (2 шт.)
4. Фурнитура

