

DELTA

механизм подъема двери

Производитель: Indaux



ВНУТРЕННЯЯ ФУРНИТУРА ДЛЯ КОРПУСНОЙ МЕБЕЛИ



DELTA

механизм подъема двери

Производитель: Indaux



Для дверей, открывающихся вверх, дверей секретерного типа и откидывающихся крышек



Удерживает дверь открытой в любом положении



Может быть установлен как справа, так и слева



Крепится к боковой панели к фасаду из ДСП, МДФ или к алюминиевой раме



Тормозит дверь при закрывании в зависимости от регулировки



Высокая износостойкость

Рекомендуемая комплектация (заказ по артикулам):

Механизм Delta	х2	Крепление к боковой панели	х2	Крепление к фасаду	х2				
----------------	----	----------------------------	----	--------------------	----	--	--	--	--



Механизм Delta

Артикул	Материал	Покрытие	
81000063	замак/сталь	никель	100



Крепление к боковой панели

Артикул	Материал	Покрытие	
810237062	сталь	никель	200



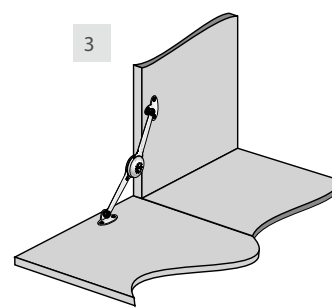
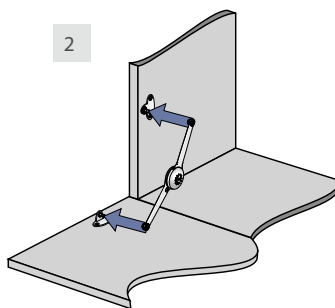
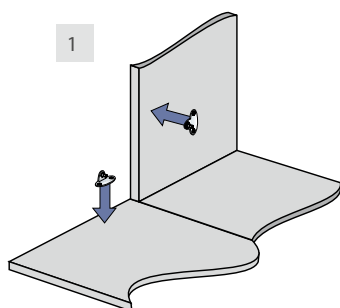
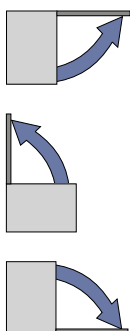
Крепление к фасаду (ДСП, МДФ)

Артикул	Материал	Покрытие	
810400065	сталь	никель	200

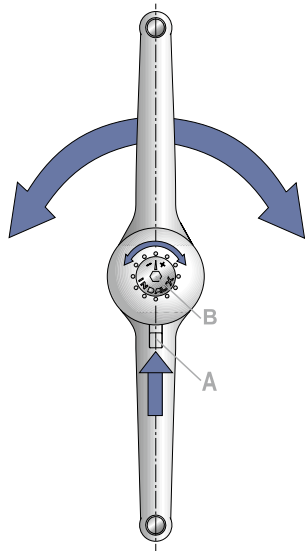
Варианты установки

Схема монтажа

При использовании сразу 2-х механизмов на двери убедитесь, что они настроены одинаково.



Регулировка

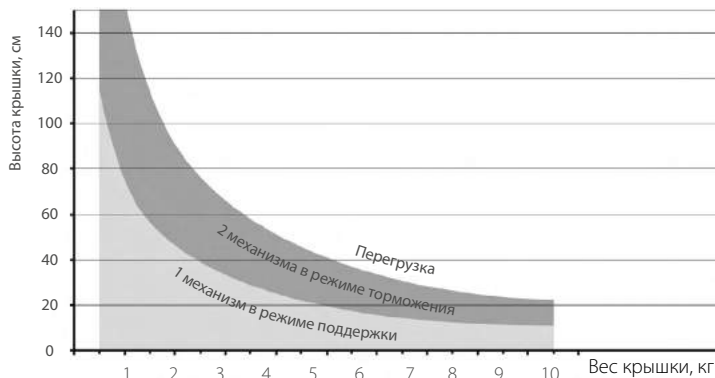
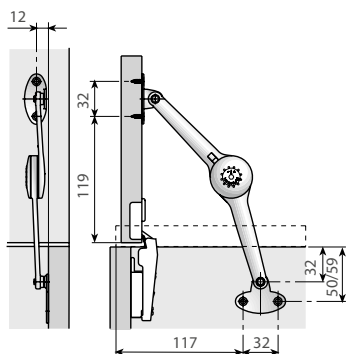


При нажатии на специальный переключатель (А) достигается возможность поворота верхнего рычага как в одну, так и в другую сторону.

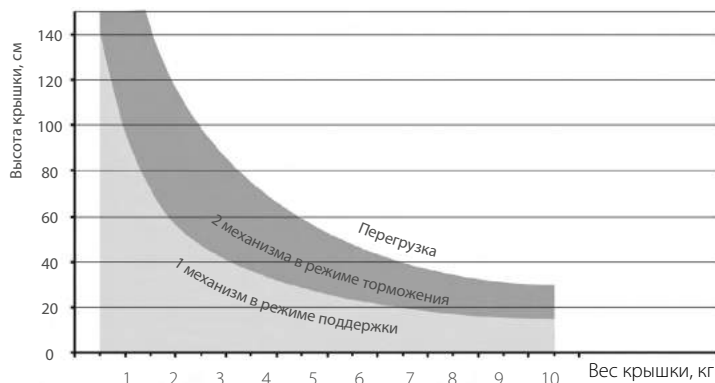
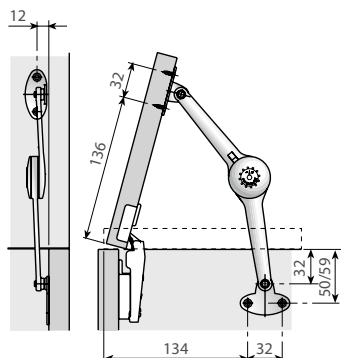
Таким образом, механизм можно использовать для открывания дверей вверх и вниз. В зависимости от регулировки при помощи винта с внутренним шестигранником 4 мм (В) может быть достигнуто большое разнообразие функций, от простого торможения при закрывании до фиксации двери в любом положении.



Подъем крышки на 90°



Подъем крышки на 75°



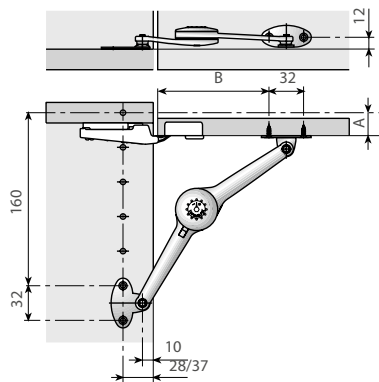
DELTA

механизм подъема двери

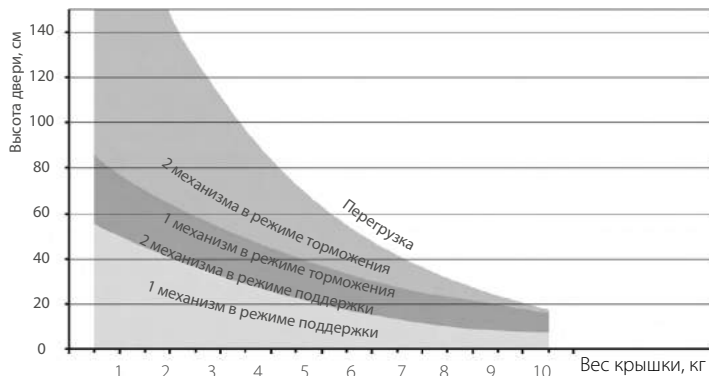
Производитель: Indaux



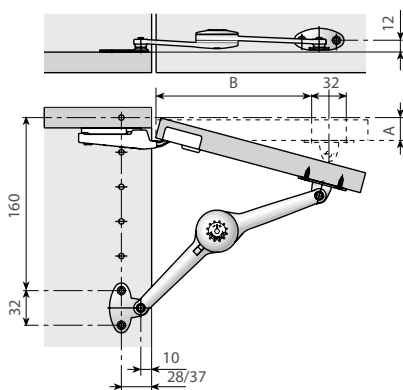
Подъем крышки на 90°



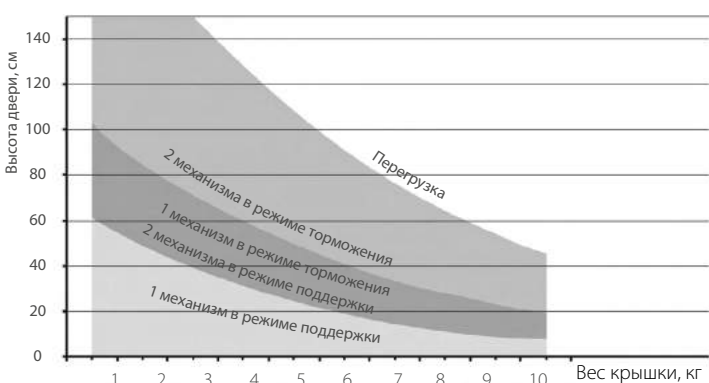
A	B	A	B
8	90	17	100
9	91	18	101
10	92	19	102
11	93	20	103
12	95	21	103
13	96	22	104
14	97	23	105
15	98	24	105
16	99	25	106



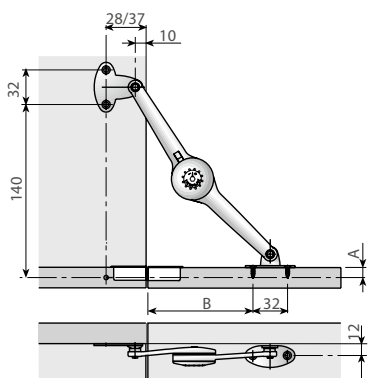
Подъем крышки на 75°



A	B	A	B
8	132	17	142
9	133	18	143
10	134	19	143
11	135	20	144
12	137	21	144
13	138	22	145
14	139	23	146
15	140	24	146
16	141	25	147



Опускание крышки



A	B	A	B
8	98	17	108
9	99	18	109
10	100	19	110
11	101	20	111
12	103	21	111
13	104	22	112
14	105	23	113
15	106	24	113
16	107	25	114

