

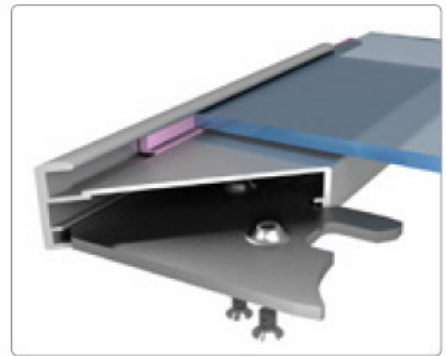
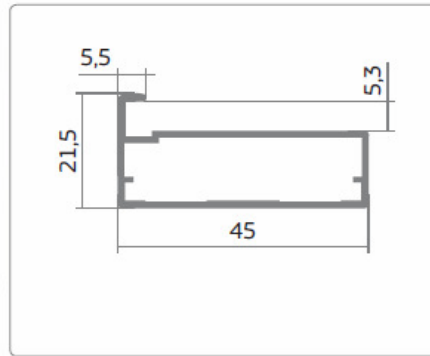
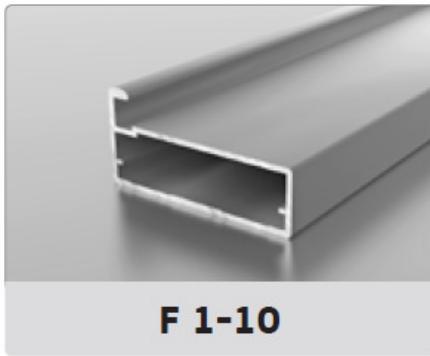


Производство
алюминиевых
систем

Росла **F** Система алюминиевых профилей для изготовления фасадов корпусной мебели

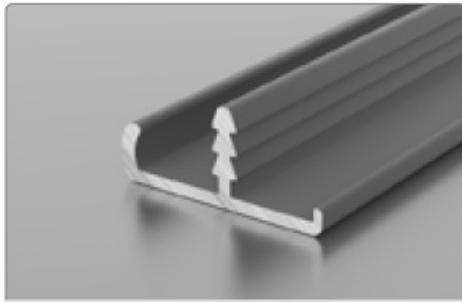
Система профилей «Росла F» предназначена для изготовления раздвижных и распашных фасадов мебели. Многообразие сечений позволяет изготавливать различные по дизайну и конструкции фасады, позволяя комбинировать одновременно несколько вариантов решений. Для обеспечения безопасной эксплуатации предусмотрены угловые элементы из полимера. Существует возможность изготавливать радиусные фасады. В системе применяются высококачественные уплотнители, обеспечивающие точную и надежную фиксацию заполнения в фасадной рамке.



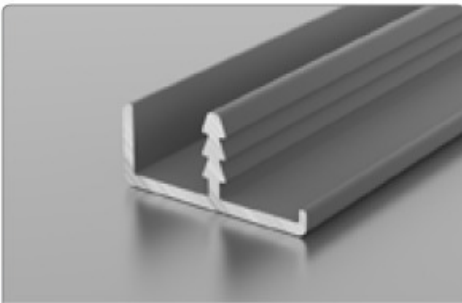
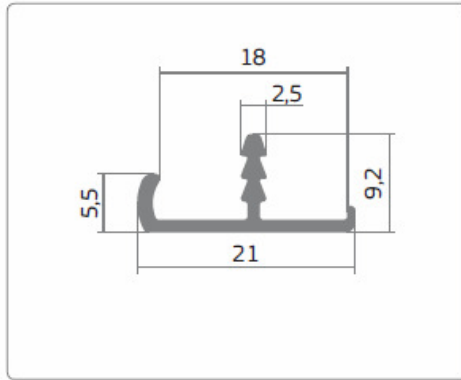


Росла **DR** **Алюминиевый профиль для обрамления фасадов мебели**

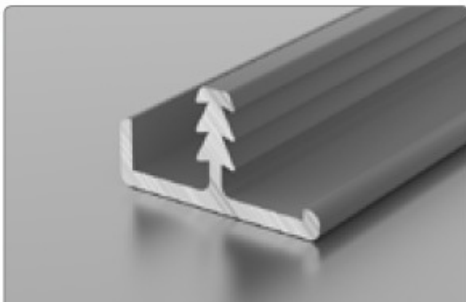
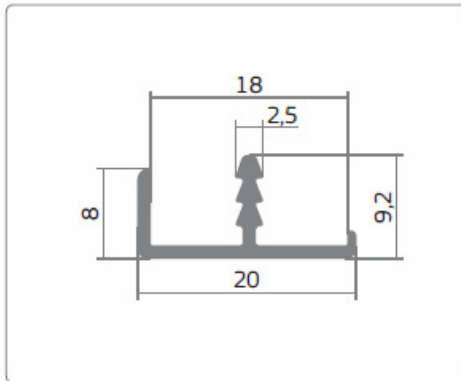




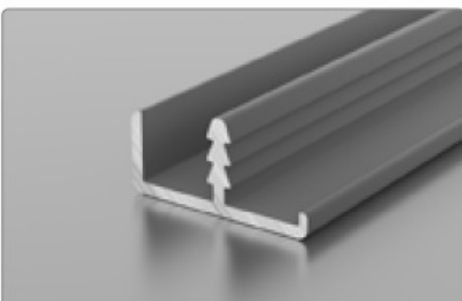
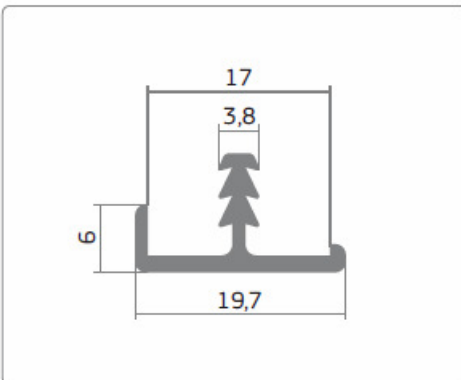
ДР 1-03



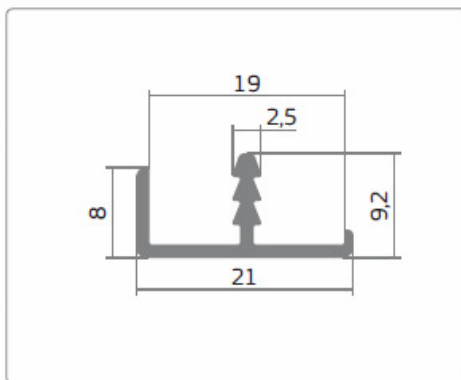
ДР 1-04

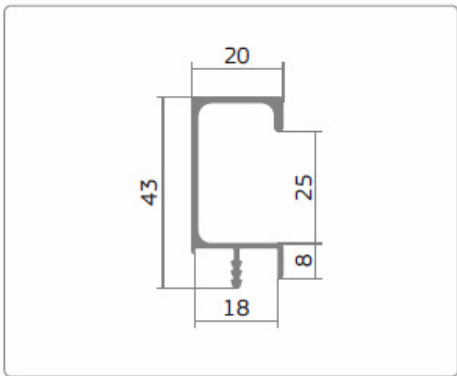
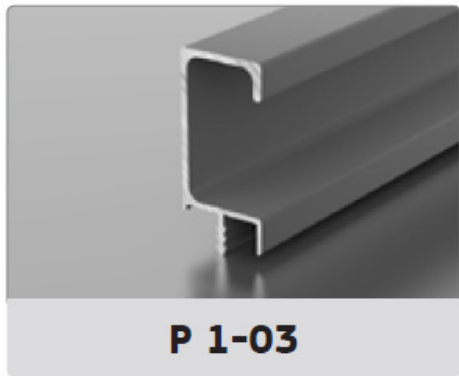
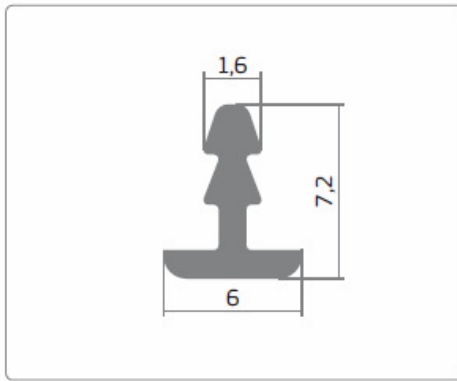
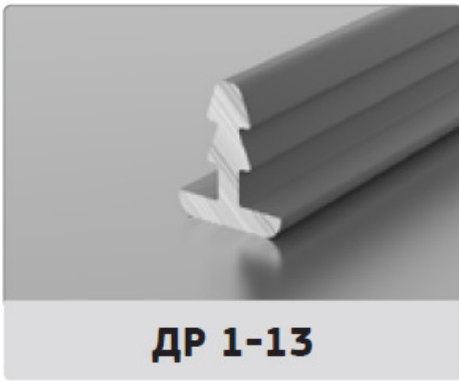



ДР 1-06



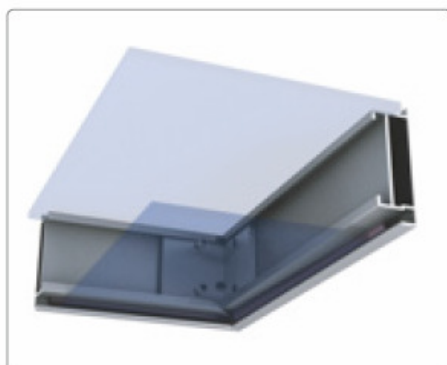
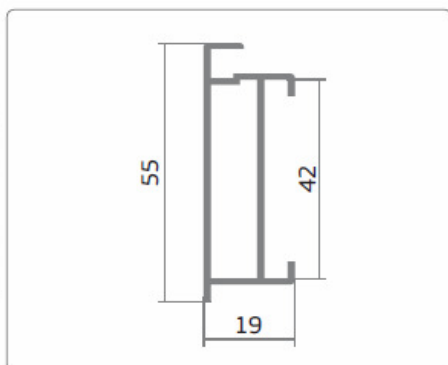
ДР 1-09





Росла  **Алюминиевый профиль для изготовления полок и полок-светильников.**





Росла **ST** **Алюминиевый профиль для изготовления столешниц и стеновых панелей.**



