

ШТАНГА ДЛЯ ОДЕЖДЫ

овальная



Быстрая и надежная сборка



Толщина металла 1,2 мм



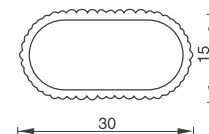
Резиновое покрытие



НАПОЛНЕНИЕ И АКСЕССУАРЫ ДЛЯ КОРПУСНОЙ МЕБЕЛИ



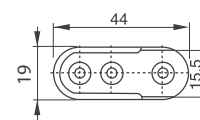
Артикул	Материал	Покрытие	Размеры, мм	
GR202A.000AA	алюминий	алюминий анодированный	3000 x 30 x 15	40
GR202A.300BR	алюминий	анодированное под бронзу	3000 x 30 x 15	40
GR202A.300GM	алюминий	анодированное под золото	3000 x 30 x 15	40



Держатель штанги для одежды

Артикул	Материал	Покрытие	Размеры, мм	
GR221Z.044NI	замак	никель	44 x 15,5	1000 (2x500)
GR221Z.044BR	замак	бронза	44 x 15,5	1000 (2x500)
GR221Z.044GM	замак	золото	44 x 15,5	1000 (2x500)

Артикул включает в себя 1 держатель штанги.



ВЕШАЛКА ДЛЯ ОДЕЖДЫ

выдвижная



Быстрая и надежная сборка



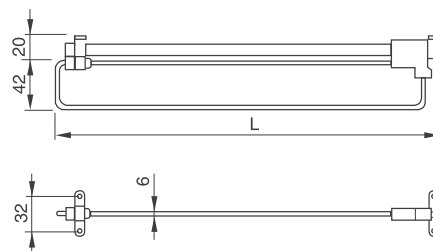
Крепится к нижней части полки



Легкий уход



Артикул	Материал	Покрытие	Ширина, мм	
GR128S.250CP	сталь, пластик	хром	250	80 (4x20)
GR128S.300CP	сталь, пластик	хром	300	80 (4x20)
GR128S.350CP	сталь, пластик	хром	350	80 (4x20)
GR128S.400CP	сталь, пластик	хром	400	80 (4x20)
GR128S.450CP	сталь, пластик	хром	450	80 (4x20)



ВЕШАЛКА ДЛЯ БРЮК

ВЫДВИЖНАЯ



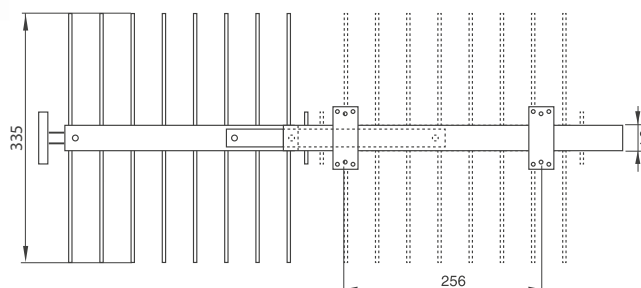
Быстрая и надежная сборка



Шариковые направляющие полного выдвижения



8 держателей



Артикул	Материал	Покрытие	Размеры (ШxГxВ), мм	
GR111S.000CP	сталь	хром	325 x 435 x 80	10

НАПОЛНЕНИЕ И АКСЕССУАРЫ ДЛЯ КОРПУСНОЙ МЕБЕЛИ

ПОДСТАВКА ПОД ОБУВЬ

телескопическая



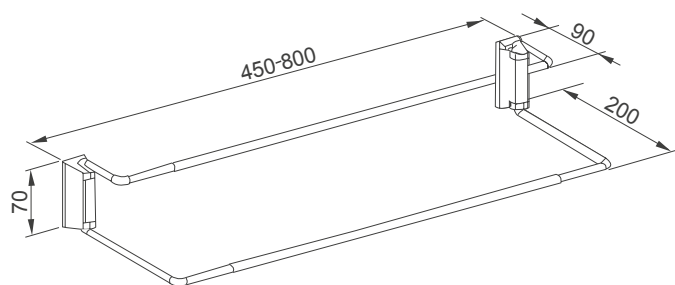
Быстрая и надежная сборка



Крепится к задней или боковой стенке шкафа, возможно крепление к стене



Легкий уход




Артикул	Материал	Покрытие	Установочная ширина, мм	
GR135S.000CP	сталь, пластик	хром	450-800	10 (2x5)


НАПОЛНЕНИЕ И АКСЕССУАРЫ ДЛЯ КОРПУСНОЙ МЕБЕЛИ


ЛИФТ ДЛЯ ОДЕЖДЫ


телескопический





 Быстрая и надежная сборка

 Экономия пространства

 Нагрузка: max 10 кг

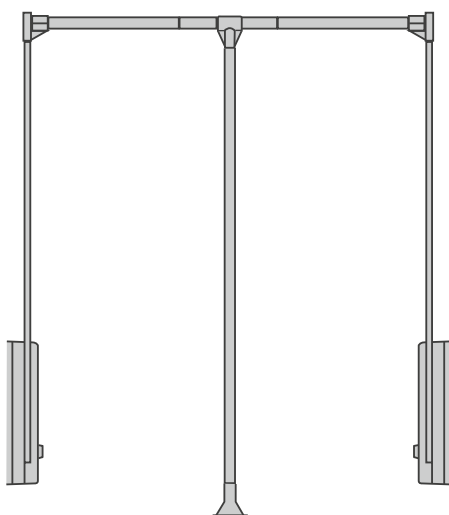
 Актуальный дизайн


 Свободный доступ ко всему содержимому

 Универсальная присадка: шаг 32 мм



НАПОЛНЕНИЕ И АКСЕССУАРЫ ДЛЯ КОРПУСНОЙ МЕБЕЛИ



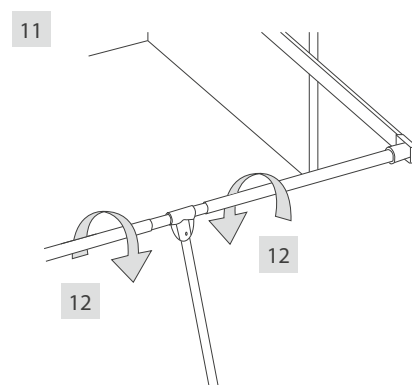
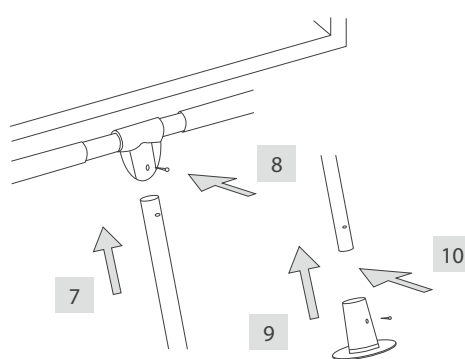
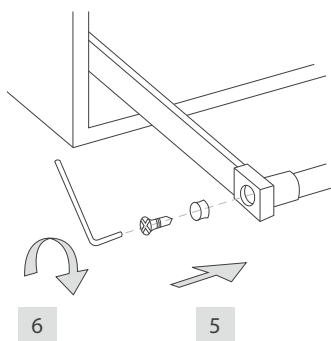
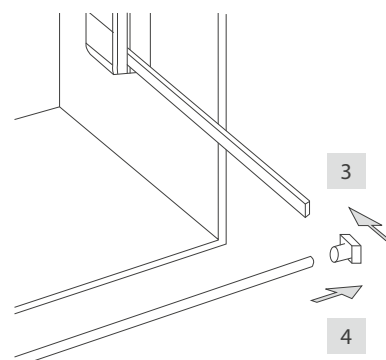
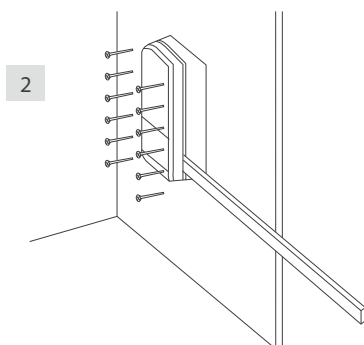
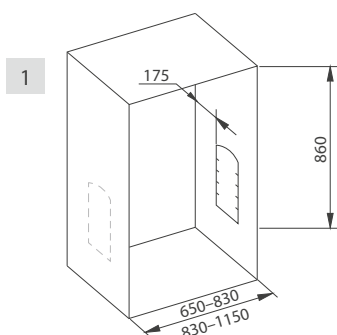
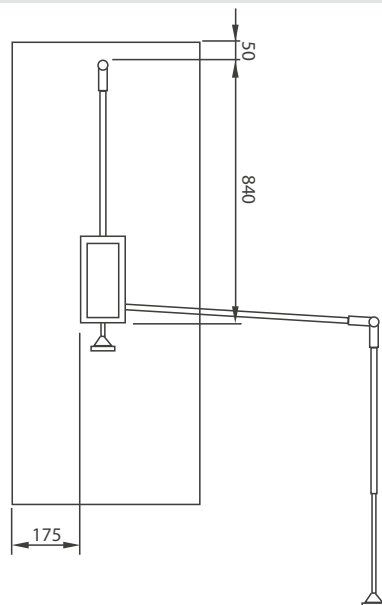
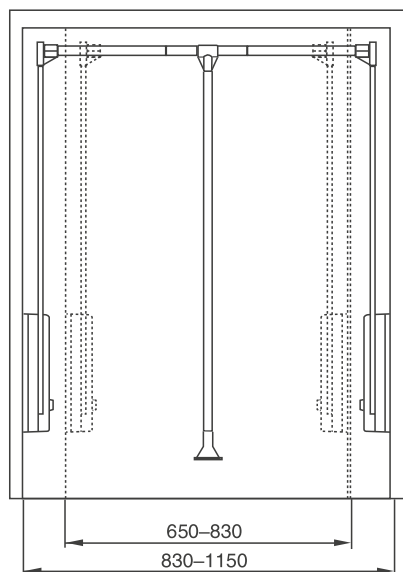
Артикул	Материал	Цвет	Ширина, мм	
GR113A.083GR	алюминий, ABS-пластик	серый	650–830	100 (4x25)
GR113A.115GR	алюминий, ABS-пластик	серый	830–1150	100 (4x25)

В комплекте: лифт для одежды, штанга, комплект крепежных элементов, ключ-шестигранник.

ЛИФТ ДЛЯ ОДЕЖДЫ телескопический



Размеры и схема монтажа



- 1 произведите разметку согласно установочным размерам;
- 2 зафиксируйте правую и левую части системы шурупами;
- 3 потяните вниз плечи системы – левое и правое;
- 4 соедините их с телескопической штангой с помощью пластиковых штангодержателей;
- 5-6 закрепите штангодержатели винтами, используя шестигранный ключ;
- 7-8 соедините вертикальную штангу с телескопической штангой, используя шуруп;
- 9-10 прикрепите ручку к вертикальной штанге, используя шуруп;
- 11-12 настройте телескопическую штангу до нужной длины и закрутите до упора по часовой стрелке;