

# ТРАНСФОРМАТОРЫ для светодиодных светильников



Драйвер 929

**НОВИНКА!**

Артикул	W	
LL929L.020WT	20	100

В комплекте: драйвер, 4-канальная распределительная колодка, кабель 2,0 м с евровилкой.



Драйвер 924

**НОВИНКА!**

Артикул	W	
LL924L.060WT	60	50
LL924L.030WT	30	30

В комплекте: блок питания, 10-канальная распределительная колодка, кабель 2,0 м с евровилкой.



Блок питания 926

Артикул	W	
LL926L.012WT	12	100
LL926L.006WT	6	100

В комплекте: блок питания, 12-канальная распределительная колодка, кабель 2,0 м с евровилкой.

$$1,25 \sum_{i=1}^N W_{ci} \leq W_t$$

$N$  – количество LED, которое можно подключать к трансформатору мощностью  $W_t$ ,  
 $W_{ci}$  – мощность конкретного светильника,  
 $W_t$  – мощность трансформатора,

## УДЛИНИТЕЛЬ

С распределительной колодкой для соединения выключателей и датчиков с несколькими светильниками



**НОВИНКА!**

Артикул	Материал	Цвет	
LL935K.006WT	пластик	белый	200

В комплекте: 6-канальная распределительная колодка, провод 1,5 м.

# APUS

## накладной светодиодный светильник



Быстрая и надежная сборка



Высокий уровень энергосбережения



Повышенный срок службы



Актуальный дизайн: ультратонкий прочный корпус



Пожаробезопасный



Подключение через трансформатор



Артикул	Материал	Цвет	Мощность, W	Цветовая температура, K	Размеры (Ш x Д x В), мм	Количество светодиодов, шт.	
LJ226A.055WS	пластик	серебристый	1,5	4000	55 x 55 x 6	16	100

В комплекте: провод 2 м.

Подбор трансформатора для светильников

Трансформатор	Артикул	Мощность $W_t$	Кол-во выходов	max кол-во подключаемых светильников	
				LL228A.041WS	LJ226A.055WS
	LL926L.006WT	6	10	4	3
	LL926L.012WT	12	10	9	6
	LL929L.020WT	20	4	16*	10*
	LL924L.030WT	30	10	24*	16*
	LL924L.060WT	60	10	48*	32*

\* Для увеличения количества светильников используйте удлинители LL935K.006WT.

СВЕТИЛЬНИКИ ДЛЯ КОРПУСНОЙ МЕБЕЛИ

# TAURUS

## накладной светодиодный светильник



Быстрая и надежная сборка



Высокий уровень энергосбережения



Встроенный механический выключатель



Актуальный дизайн: ультратонкий прочный корпус



Пожаробезопасный



Питание от 220 вольт



Артикул	Материал	Цвет	Мощность, W	Цветовая температура, К	Размеры (Ш x Д x В), мм	Количество светодиодов, шт.	
LJ272A.600NS	алюминий, пластик	серебристый	11	4000	50 x 600 x 13	60	20
LJ272A.900NS	алюминий, пластик	серебристый	15	4000	50 x 900 x 13	88	20

В комплекте: провод 2 м.

# CETUS 2

## накладной светодиодный светильник



Быстрая и надежная сборка



Высокий уровень энергосбережения



Повышенный срок службы



Оригинальный дизайн модели



Пожаробезопасный



Подключение через трансформатор



Артикул	Материал	Цвет	Мощность, W	Цветовая температура, К	Размеры (Ш x Д x В), мм	IP	
LL228A.041WS	сталь, пластик	нерж. сталь	1	4000	40 x 40 x 7,5	67	250

В комплекте: провод 2 м.

# MOON FLOWER

прикроватный светодиодный светильник



Разработан для подсветки прикроватного пространства



Светодиоды повышенной яркости



Встроенный механический выключатель



Регулировка светового потока благодаря гибкому корпусу



Пожаробезопасный



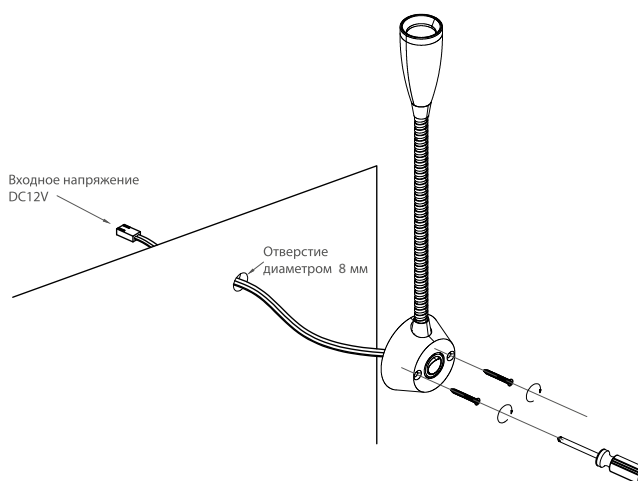
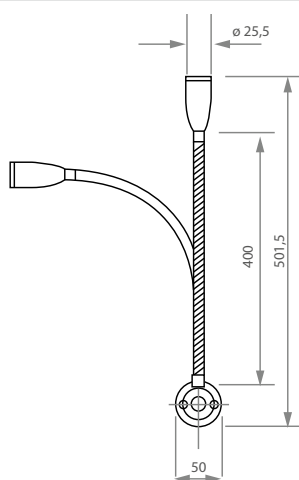
Подключение через трансформатор



Артикул	Материал	Цвет	Мощность, W <sub>c</sub>	V	Цветовая температура, К	Размеры, мм	
LL201A.400NS	алюминий/металл	серый металлик	1,0	12	6000	400	50

В комплекте: провод 2 м.

## Размеры и схема монтажа



## Подбор трансформатора для светильника

Трансформатор	Артикул	Мощность W <sub>c</sub>	Кол-во выходов	max кол-во подключаемых светильников	
				LL201A.400NS	
	LL926L.006WT	6	10	4	
	LL926L.012WT	12	10	9	
	LL929L.020WT	20	4	16*	
	LL924L.030WT	30	10	24*	
	LL924L.060WT	60	10	40*	

\* Для увеличения количества светильников используйте удлинители LL935K.006WT.

СВЕТИЛЬНИКИ ДЛЯ КОРПУСНОЙ МЕБЕЛИ

# PHOENIX

## накладной светодиодный светильник



Подсветка рабочей поверхности на кухне



Высокий уровень энергосбережения



Датчик, реагирующий на движение руки



Монтаж: к нижнему мебельному модулю или полке



Пожаробезопасный



Подключение через трансформатор



СВЕТИЛЬНИКИ ДЛЯ КОРПУСНОЙ МЕБЕЛИ

Артикул	Материал	Цвет	Мощность, W <sub>c</sub>	V	Цветовая температура, K	Длина, мм	Для модулей шириной, мм	
LT260A.450MS	алюминий	серебристый	3,6	12	6000	450	от 450	20
LT260A.600MS	алюминий	серебристый	5	12	6000	600	от 600	20
LT260A.900MS	алюминий	серебристый	7,6	12	6000	900	от 900	20

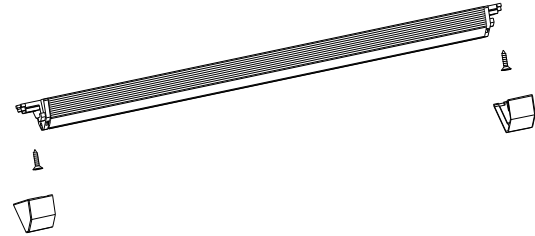
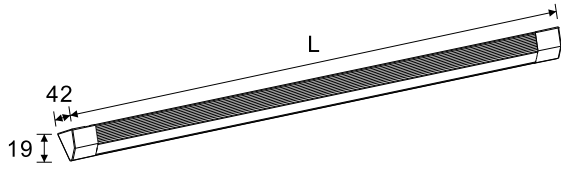
В комплекте: провод 2 м.

# PHOENIX

## накладной светодиодный светильник

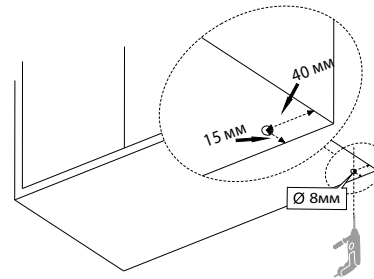
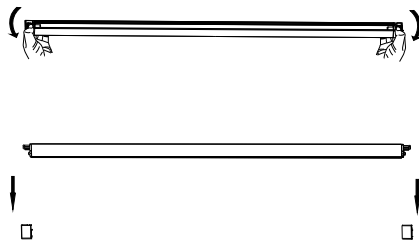


Размеры и схема монтажа

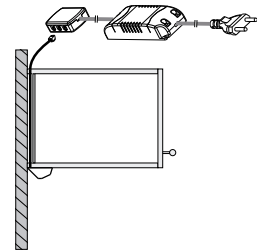
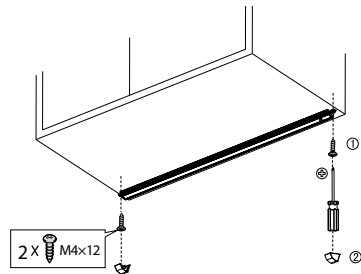
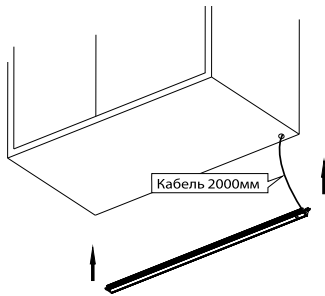


Снимите заглушки с обеих сторон

Просверлите отверстие согласно схеме



Зафиксируйте светильник 2 шурупами M4x12 мм и наденьте заглушки



Подбор трансформатора для светильника

Трансформатор	Артикул	Мощность $W_t$	Кол-во выходов	max кол-во подключаемых светильников		
				LT260A.450MS	LT260A.600MS	LT260A.900MS
	LL926L.006WT	6	10	1	1	-
	LL926L.012WT	12	10	2	2	1
	LL929L.020WT	20	4	4	3	2
	LL924L.030WT	30	10	6	4	3
	LL924L.060WT	60	10	13*	9	6

\* Для увеличения количества светильников используйте удлинители LL935K.006WT.

СВЕТИЛЬНИКИ ДЛЯ КОРПУСНОЙ МЕБЕЛИ

# VEGA

## накладной светодиодный светильник



Подсветка рабочей поверхности на кухне



Высокий уровень энергосбережения



TOUCH DIMMER: сенсорный выключатель с регулировкой яркости света



Монтаж: к нижнему мебельному модулю или полке



Пожаробезопасный



Подключение через трансформатор



СВЕТИЛЬНИКИ ДЛЯ КОРПУСНОЙ МЕБЕЛИ

Артикул	Материал	Цвет	Мощность, W <sub>c</sub>	V	Цветовая температура, К	Длина, мм	Для модулей шириной, мм	
LT261A.500TS	алюминий	белый	4,6	12	6000	500	от 500	20
LT261A.800TS	алюминий	белый	7,5	12	6000	800	от 800	20

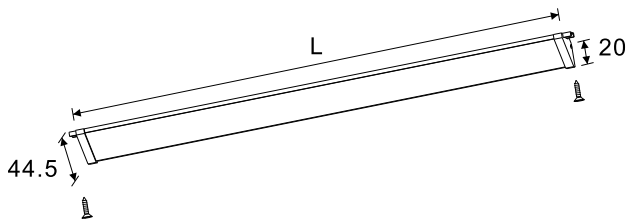
В комплекте: провод 2 м.

# VEGA

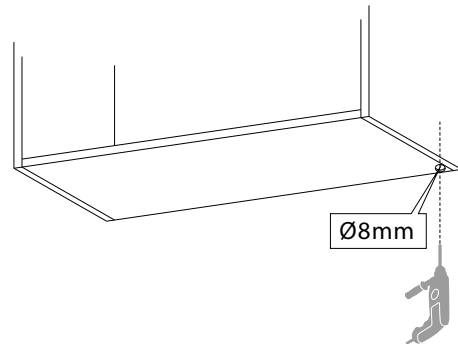
## накладной светодиодный светильник



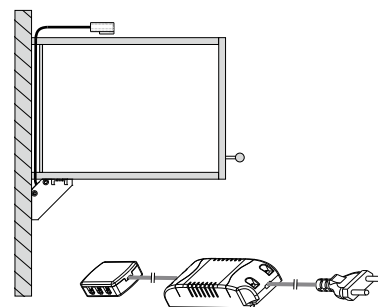
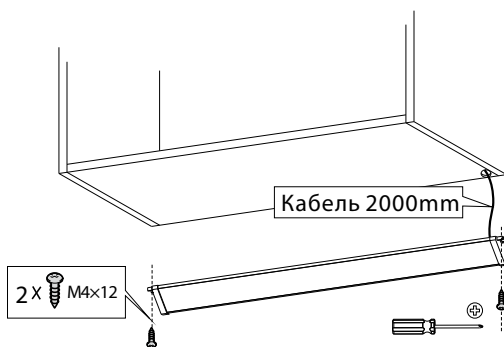
Размеры и схема монтажа



Просверлите отверстие  $\varnothing 8\text{mm}$



Зафиксируйте светильник 2 шурупами M4x12



Подбор трансформатора для светильника

Трансформатор	Артикул	Мощность $W_t$	Кол-во выходов	max кол-во подключаемых светильников	
				LT261A.500TS	LT261A.800TS
	LL926L.006WT	6	10	1	-
	LL926L.012WT	12	10	2	1
	LL924L.020WT	20	4	3	2
	LL924L.030WT	30	10	5	3
	LL924L.060WT	60	10	10	6



# LYRA

## накладной светодиодный светильник



Максимальное освещение внутреннего пространства



Высокий уровень энергосбережения



DOOR SENSOR: датчик, реагирующий на открытие/закрытие двери



Монтаж: внутрь шкафа или выдвижного ящика



Пожаробезопасный



Подключение через трансформатор



СВЕТИЛЬНИКИ ДЛЯ КОРПУСНОЙ МЕБЕЛИ

Артикул	Материал	Цвет	Мощность, W <sub>с</sub>	V	Цветовая температура, К	Длина, мм	Для модулей шириной, мм	
LT270A.562IS	алюминий	серебристый	3,3	12	6000	562	600	20
LT270A.862IS	алюминий	серебристый	5,4	12	6000	862	900	20

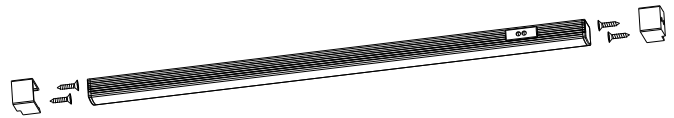
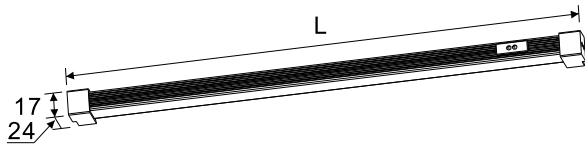
В комплекте: провод 2 м.

# LYRA

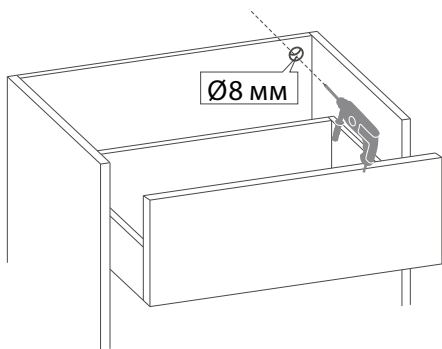
## накладной светодиодный светильник



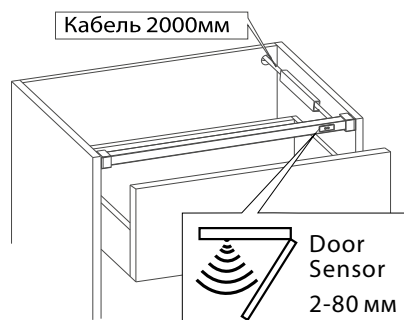
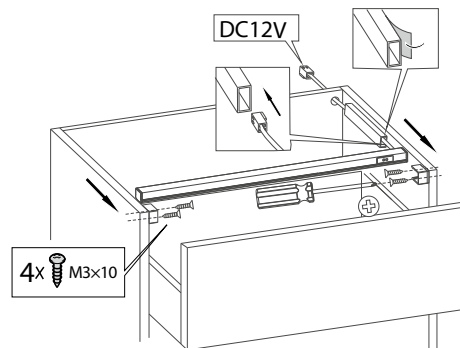
Размеры и схема монтажа



1. Просверлить отверстие  $\varnothing 8$  мм



2. Прикрутить кронштейны светильника 2 шурупами М3х10 мм и вставить светильник



Подбор трансформатора для светильника

Трансформатор	Артикул	Мощность $W_t$	Кол-во выходов	max кол-во подключаемых светильников	
				LT270A.562IS	LT270A.862IS
	LL926L.006WT	6	10	1	-
	LL926L.012WT	12	10	3	1
	LL929L.020WT	20	4	4	3
	LL924L.030WT	30	10	7	4
	LL924L.060WT	60	10	14*	8

\* Для увеличения количества светильников используйте удлинители LL935K.006WT.

СВЕТИЛЬНИКИ ДЛЯ КОРПУСНОЙ МЕБЕЛИ

# ARIES

## накладной светодиодный светильник



Максимальное освещение внутреннего пространства



Высокий уровень энергосбережения



PIR SENSOR: датчик, реагирующий на движение в зоне его действия



Монтаж: внутрь шкафа



Пожаробезопасный



Подключение через трансформатор



СВЕТИЛЬНИКИ ДЛЯ КОРПУСНОЙ МЕБЕЛИ

Артикул	Материал	Цвет	Мощность, W <sub>ε</sub>	V	Цветовая температура, K	Длина, мм	Для модулей шириной, мм	
LT271A.400PS	алюминий	серебристый	2,7	12	6000	400	от 450	20
LT271A.550PS	алюминий	серебристый	3,6	12	6000	550	от 600	20

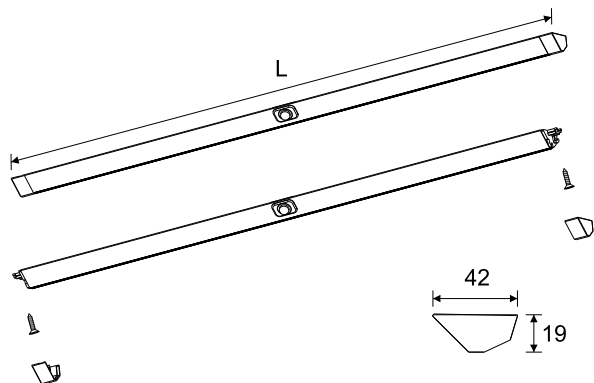
В комплекте: провод 2 м.

# ARIES

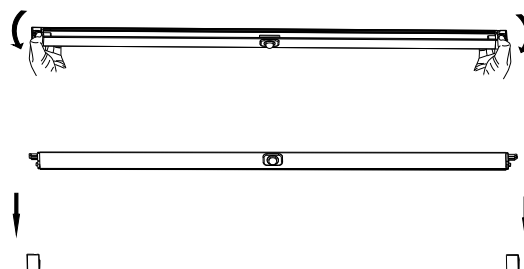
## накладной светодиодный светильник



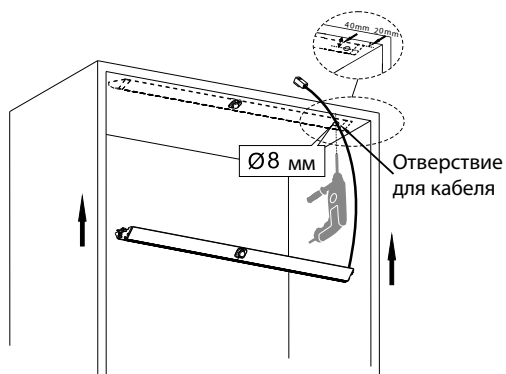
Размеры и схема монтажа



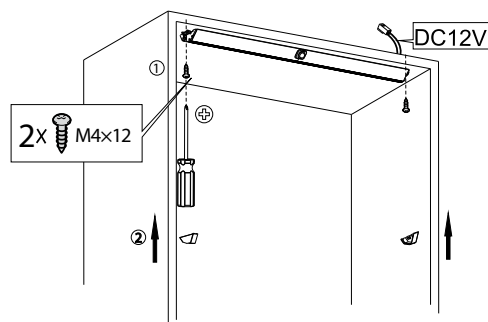
1. Снимите заглушки с обеих сторон



2. Просверлите отверстие согласно схеме



3. Зафиксируйте светильник 2 шурупами M4x12 и установите заглушки



Подбор трансформатора для светильника

Трансформатор	Артикул	Мощность $W_t$	Кол-во выходов	max кол-во подключаемых светильников	
				LT271A.400PS	LT271A.550PS
	LL926L.006WT	6	10	1	1
	LL926L.012WT	12	10	3	2
	LL929L.020WT	20	4	6*	4
	LL924L.030WT	30	10	9	6
	LL924L.060WT	60	10	17*	13*

\* Для увеличения количества светильников используйте удлинители LL935K.006WT.

СВЕТИЛЬНИКИ ДЛЯ КОРПУСНОЙ МЕБЕЛИ

# SIRIUS

## накладной светодиодный светильник



Не требует подключения к сети.  
Работает на выносном литиевом аккумуляторе



Высокий уровень энергосбережения



PIR SENSOR: датчик, реагирующий на движение в зоне его действия



Время работы до подзарядки  
4-6 месяцев



Пожаробезопасный



Светодиоды повышенной яркости



СВЕТИЛЬНИКИ ДЛЯ КОРПУСНОЙ МЕБЕЛИ



Артикул	Материал	Цвет	W	V	Цветовая температура, K	
LT280A.200PS	пластик	шампань	0,7	3,7	6000	50

Зарядное устройство LT980L.000WT поставляется отдельно.

# SIRIUS

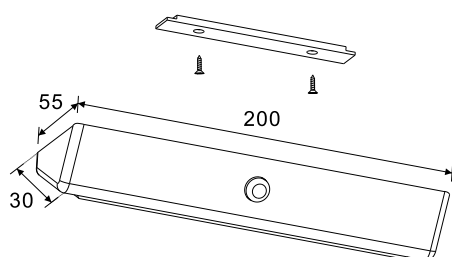
накладной светодиодный светильник



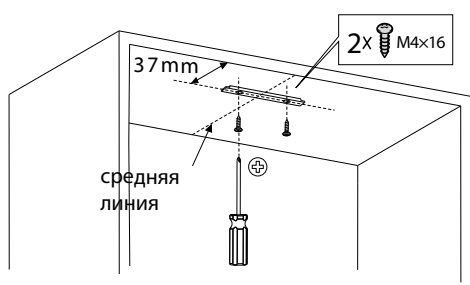
Зарядное устройство

Артикул	Материал	Длина кабеля, мм	Разъем
LT980L.000WT	пластик	1000	USB / MicroUSB

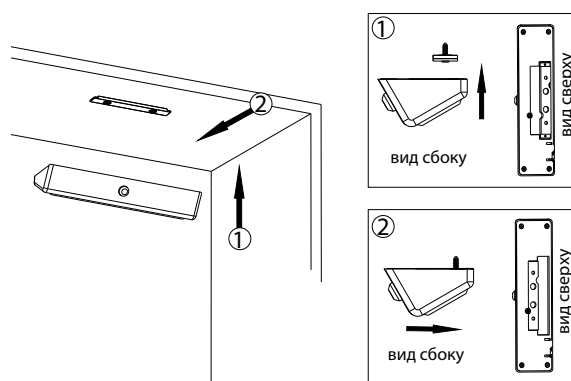
## Размеры и схема монтажа



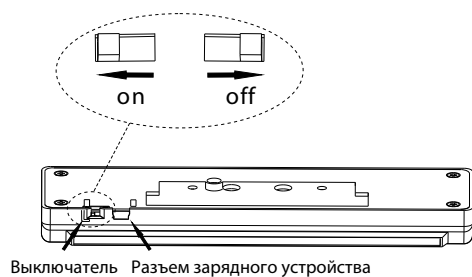
1. Установка скобы



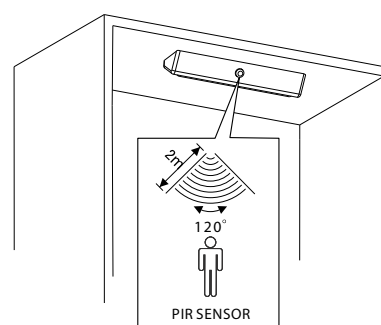
2. Установка светильника



3. Включение светильника



4. Установленный светильник



СВЕТИЛЬНИКИ ДЛЯ КОРПУСНОЙ МЕБЕЛИ

# ANTARES

накладной светодиодный светильник



Яркий и ровный свет



Высокий уровень энергосбережения



Возможность соединения светильников между собой



Монтаж: к нижнему мебельному модулю или полке



Пожаробезопасный



Подключение через трансформатор



СВЕТИЛЬНИКИ ДЛЯ КОРПУСНОЙ МЕБЕЛИ

LL132A.080WS/3

Готовый комплект светильников:

Светильник	х2	Светильник с бесконтактным выключателем	х1	Драйвер 928	х1	Удлинитель 935	х1

LL132A.080WS/4

Готовый комплект светильников:

Светильник	х3	Светильник с бесконтактным выключателем	х1	Драйвер 928	х1	Удлинитель 935	х1

# ANTARES

накладной светодиодный светильник



Датчик, реагирующий на движение руки

Antares с датчиком

Артикул	Материал	Цвет	Мощность, $W_c$	V	Цветовая температура, K	
LL232A.190MS	поликарбонат	металлик	2,5	12	6000	100

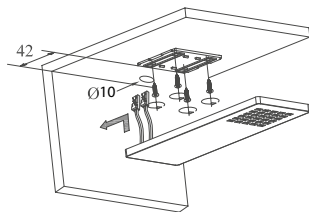
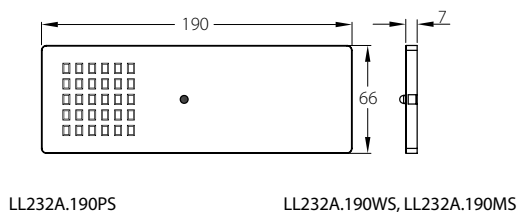
В комплекте: провод 2 м.



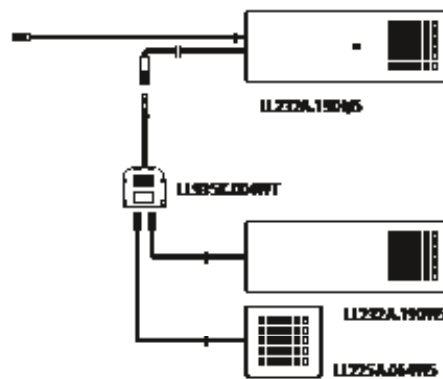
Артикул	Материал	Цвет	Мощность, $W_c$	V	Цветовая температура, K	
LL232A.190WS	поликарбонат	металлик	2,5	12	6000	100

В комплекте: провод 2 м.

## Размеры и схема монтажа



## Соединение светильников между собой



## Подбор трансформатора для светильника

Трансформатор	Артикул	Мощность $W_c$	Кол-во выходов	max кол-во подключаемых светильников	
				LL232A.190MS	LL232A.190WS
	LL926L.006WT	6	10	2	2
	LL926L.012WT	12	10	3	3
	LL929L.020WT	20	4	6*	6*
	LL924L.030WT	30	10	9	9
	LL924L.060WT	60	10	19*	19*

\* Для увеличения количества светильников используйте удлинители LL935K.006WT.

СВЕТИЛЬНИКИ ДЛЯ КОРПУСНОЙ МЕБЕЛИ



# ANTARES

## накладной светодиодный светильник



Яркий и ровный свет



Высокий уровень энергосбережения



Возможность соединения светильников между собой



Монтаж: к нижнему мебельному модулю или полке



Пожаробезопасный



Подключение через трансформатор



LL125A.064WS/3

Готовый комплект светильников:

Светильник	x3	Touch Dimmer: сенсор	x1	Драйвер 928	x1	Удлинитель 935	x1
							

LL125A.064WS/4

Готовый комплект светильников:

Светильник	x4	Touch Dimmer: сенсор	x1	Драйвер 928	x1	Удлинитель 935	x1
							

# ANTARES

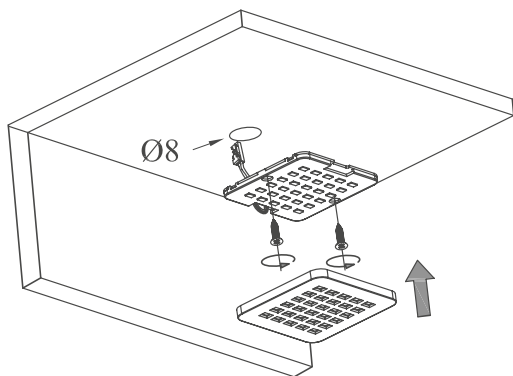
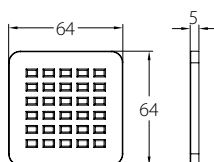
накладной светодиодный светильник



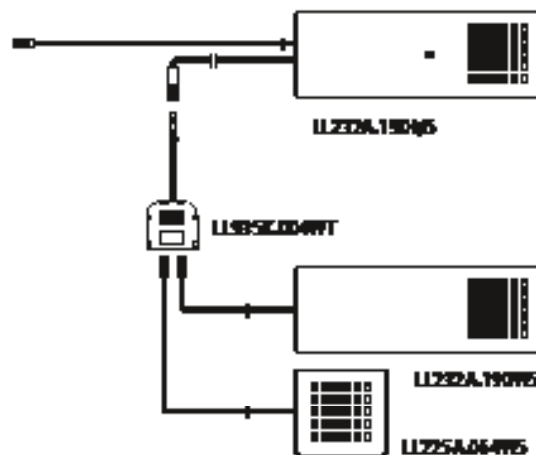
Артикул	Материал	Цвет	Мощность, $W_{\zeta}$	V	Цветовая температура, K	
LL225A.064WS	поликарбонат	металлик	2,5	12	6000	100

В комплекте: провод 2 м.

## Размеры и схема монтажа



## Соединение светильников между собой



## Подбор трансформатора для светильника

Трансформатор	Артикул	Мощность $W_{\zeta}$	Кол-во выходов	max кол-во подключаемых светильников
				LL225A.064WS
	LL926L.006WT	6	10	2
	LL926L.012WT	12	10	3
	LL929L.020WT	20	4	6*
	LL924L.030WT	30	10	9
	LL924L.060WT	60	10	19*

\* Для увеличения количества светильников используйте удлинители LL935K.006WT.

СВЕТИЛЬНИКИ ДЛЯ КОРПУСНОЙ МЕБЕЛИ

# PYXIS

## врезной/накладной светодиодный светильник



Яркий и ровный свет



Высокий уровень энергосбережения



Прочный корпус из алюминия



Монтаж: как врезным так и накладным способом



Пожаробезопасный



Подключение через трансформатор



Артикул	Материал	Цвет	Мощность, W <sub>с</sub>	V	Цветовая температура, K	
LR226C.065GP	алюминий	золото	2	12	3000	100

В комплекте: провод 2 м.



Артикул	Материал	Цвет	Мощность, W <sub>с</sub>	V	Цветовая температура, K	
LR226C.065BP	алюминий	бронза	2	12	3000	100

В комплекте: провод 2 м.



Артикул	Материал	Цвет	Мощность, W <sub>с</sub>	V	Цветовая температура, K	
LR226C.065CP	алюминий	хром	2	12	3000	100
LR226A.065CP	алюминий	хром	2	12	6000	100

В комплекте: провод 2 м.

# PYXIS

## врезной/накладной светодиодный светильник



Артикул	Материал	Цвет	Мощность, W <sub>c</sub>	V	Цветовая температура, K	
LR226C.065CM	алюминий	серебристый	2	12	3000	100
LR226A.065CM	алюминий	серебристый	2	12	6000	100

В комплекте: провод 2 м.

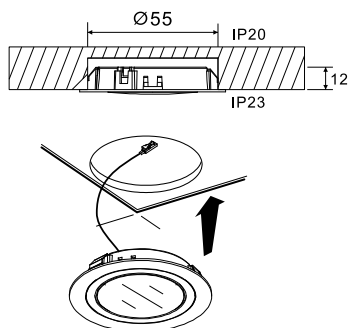


Артикул	Материал	Цвет	Мощность, W <sub>c</sub>	V	Цветовая температура, K	
LR226C.065NS	алюминий	брашированный никель	2	12	3000	100
LR226A.065NS	алюминий	брашированный никель	2	12	6000	100

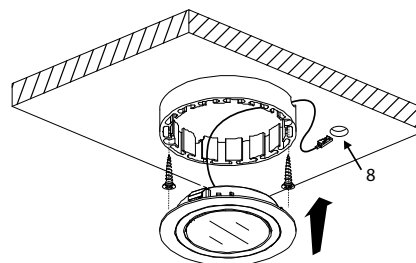
В комплекте: провод 2 м.

### Подключение светодиодных лент

Установка врезного светильника



Установка накладного светильника



### Подбор трансформатора для светодиодных лент

Трансформатор	Артикул	Мощность W <sub>c</sub>	Кол-во выходов	max кол-во подключаемых светильников	
				LR226_065_ _	
	LL926L.006WT	6	10	2	
	LL926L.012WT	12	10	4	
	LL929L.020WT	20	4	8*	
	LL924L.030WT	30	10	12*	
	LL924L.060WT	60	10	24*	

\* Для увеличения количества светильников используйте удлинители LL935K.006WT.

# ORION

## врезной светодиодный светильник



Яркий и ровный свет



Высокий уровень энергосбережения



Регулировка угла светового потока  $\pm 15^\circ$



Скрытый монтаж



Пожаробезопасный



Подключение через трансформатор



LT124A.071WS/3

Готовый комплект светильников:

	Светильник	х3	Touch Dimmer: сенсор	х1	Драйвер 928	х1	Удлинитель 935	х1
								

LT124A.071WS/4

Готовый комплект светильников:

	Светильник	х4	Touch Dimmer: сенсор	х1	Драйвер 928	х1	Удлинитель 935	х1
								

# ORION

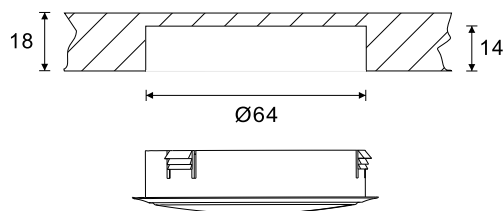
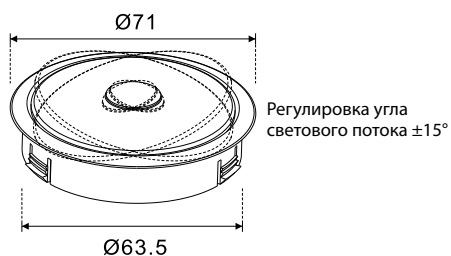
## врезной светодиодный светильник



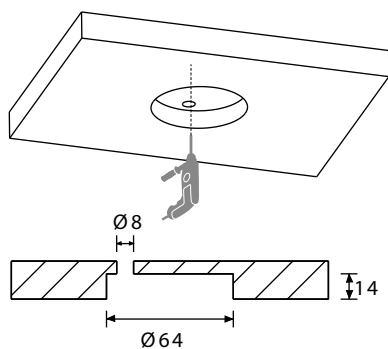
Артикул	Материал	Мощность, $W_c$	V	Цветовая температура, K	
LT224A.071WS	пластик	<b>3</b>	12	6000	50

В комплекте: светильник, кабель 2,0 м, снабженный коннектором, 2 шурупа.

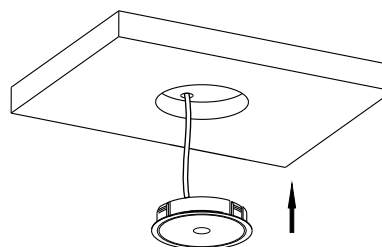
### Размеры и схема монтажа



1. Просверлите отверстия согласно схеме



2. Зафиксируйте светильник с помощью клея



### Подбор трансформатора для светильника

Трансформатор	Артикул	Мощность $W_t$	Кол-во выходов	max кол-во подключаемых светильников	
				LT224A.071WS	
	LL926L.006WT	<b>6</b>	10	1	
	LL926L.012WT	<b>12</b>	10	4	
	LL929L.020WT	<b>20</b>	4	5*	
	LL924L.030WT	<b>30</b>	10	8	
	LL924L.060WT	<b>60</b>	10	16*	

\* Для увеличения количества светильников используйте удлинители LL935K.006WT.

# CASSIOPEA

накладной светодиодный светильник



Яркий и ровный свет



Высокий уровень энергосбережения



Эстетичная привлекательность



Монтаж: на подвесные модули, полки, ниши



Пожаробезопасный



Подключение через трансформатор



СВЕТИЛЬНИКИ ДЛЯ КОРПУСНОЙ МЕБЕЛИ

LL123A.080WS/3

Готовый комплект светильников:

	Светильник	x3	Touch Dimmer: сенсор	x1	Драйвер 924	x1	Удлинитель 935	x1
								

LL123A.080WS/4

Готовый комплект светильников:

	Светильник	x4	Touch Dimmer: сенсор	x1	Драйвер 924	x1	Удлинитель 935	x1
								

# CASSIOPEA

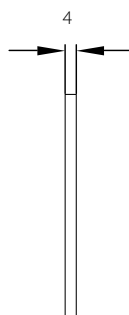
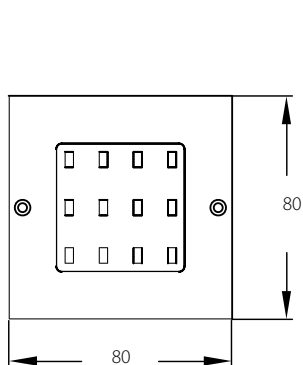
накладной светодиодный светильник



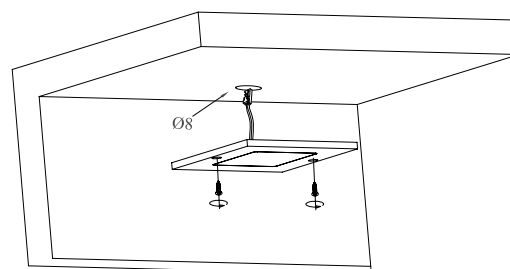
Артикул	Материал	Мощность, $W_c$	V	Цветовая температура, K	
LL223A.080WS	алюминий	5	12	6000	100

В комплекте: светильник, кабель 2,0 м, снабженный коннектором, 2 шурупа.

## Размеры и схема монтажа



Просверлите отверстие для провода ( $\varnothing 8$  мм); протяните провод сквозь отверстие и зафиксируйте светильник саморезами



## Подбор трансформатора для светильника

Трансформатор	Артикул	Мощность $W_t$	Кол-во выходов	max кол-во подключаемых светильников	
				LL223A.080WS	
	LL926L.006WT	6	10	-	
	LL926L.012WT	12	10	1	
	LL929L.020WT	20	4	3	
	LL924L.030WT	30	10	4	
	LL924L.060WT	60	10	9	



# SAGITTA

## накладной светодиодный светильник



Яркий и ровный свет



Высокий уровень энергосбережения



Эстетичная привлекательность



Монтаж: на подвесные модули, полки, ниши



Пожаробезопасный



Подключение через трансформатор

LL120A.075WS

Готовый комплект светильников:

Светильник	х3	Touch Dimmer: сенсор	х1	Драйвер 928	х1	Удлинитель 935	х1

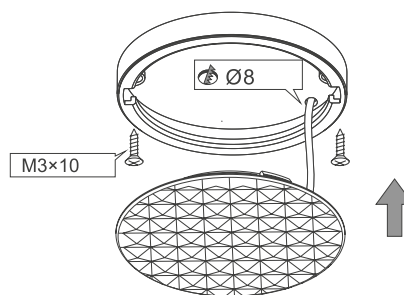
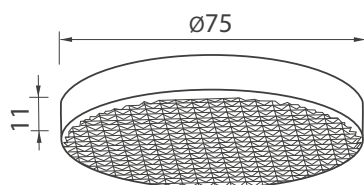


Артикул	Материал	Мощность, W <sub>г</sub>	V	Цветовая температура, K	
LT220A.075WS	пластик	1,8	12	6000	50

В комплекте: светильник, кабель 2,0 м, снабженный коннектором, 2 шурупа.

### Размеры и схема монтажа

Извлеките лампу вращательным движением; зафиксируйте корпус саморезами; просверлите отверстие для провода (Ø8 мм), протяните провод сквозь отверстие и зафиксируйте лампу;



### Подбор трансформатора для светильника

Трансформатор	Артикул	Мощность W <sub>г</sub>	Кол-во выходов	max кол-во подключаемых светильников	
				LT220A.075WS	
	LL926L.006WT	6	10	2	
	LL926L.012WT	12	10	5	
	LL929L.020WT	20	4	8*	
	LL924L.030WT	30	10	13*	
	LL924L.060WT	60	10	26*	

\* Для увеличения количества светильников используйте удлинители LL935K.006WT.

# CETUS

## накладной светодиодный светильник



Яркий и ровный свет



Высокий уровень энергосбережения



Эстетичная привлекательность



Монтаж: на подвесные модули, полки, ниши



Пожаробезопасный



Подключение через трансформатор

LL121A.075WS

Готовый комплект светильников:

Светильник	х3	Touch Dimmer: сенсор	х1	Драйвер 928	х1	Удлинитель 935	х1

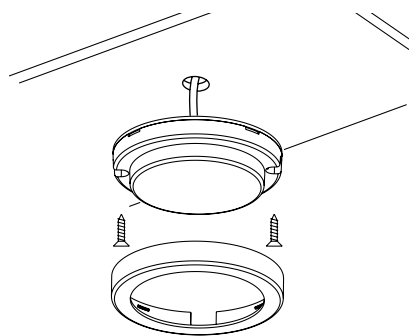
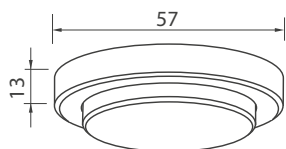


Артикул	Материал	Кол-во светодиодов, шт.	Мощность, Вт <sub>c</sub>	V	Цветовая температура, К	
LT221A.057WS	пластик	18	2	12	6000	50

В комплекте: светильник, кабель 2,0 м, снабженный коннектором, 2 шурупа.

### Размеры и схема монтажа

Просверлите отверстие для провода (Ø8 мм); протяните провод сквозь отверстие и зафиксируйте светильник саморезами



### Подбор трансформатора для светильника

Трансформатор	Артикул	Мощность Вт <sub>c</sub>	Кол-во выходов	max кол-во подключаемых светильников	
				LT221A.057WS	
	LL926L.006WT	6	10	2	
	LL926L.012WT	12	10	4	
	LL929L.020WT	20	4	8*	
	LL924L.030WT	30	10	12*	
	LL924L.060WT	60	10	24*	

\* Для увеличения количества светильников используйте удлинители LL935K.006WT.

# ALTAIR

система светодиодных лент



Яркий и ровный свет



Высокий уровень энергосбережения



Эстетичная привлекательность



Быстрая и надежная сборка



Пожаробезопасный



Подключение через трансформатор



СВЕТИЛНИКИ ДЛЯ КОРПУСНОЙ МЕБЕЛИ

Артикул	Материал	Мощность, W <sub>c</sub>	V	Цветовая температура, K	Длина, мм	Для модулей шириной, мм	
LL290A.200WS	алюминий, поликарбонат	2,4	12	6000	200	от 250	200
LL290A.300WS	алюминий, поликарбонат	3,6	12	6000	300	от 350	200
LL290A.500WS	алюминий, поликарбонат	6	12	6000	500	от 550	200

В комплекте: провод 2 м.



Входной кабель

Артикул	Длина, мм	V
LL290K.001WT	2000	12



Соединительный кабель

Артикул	Длина, мм	V
LL290K.002WT	150	12



Скобы для монтажа

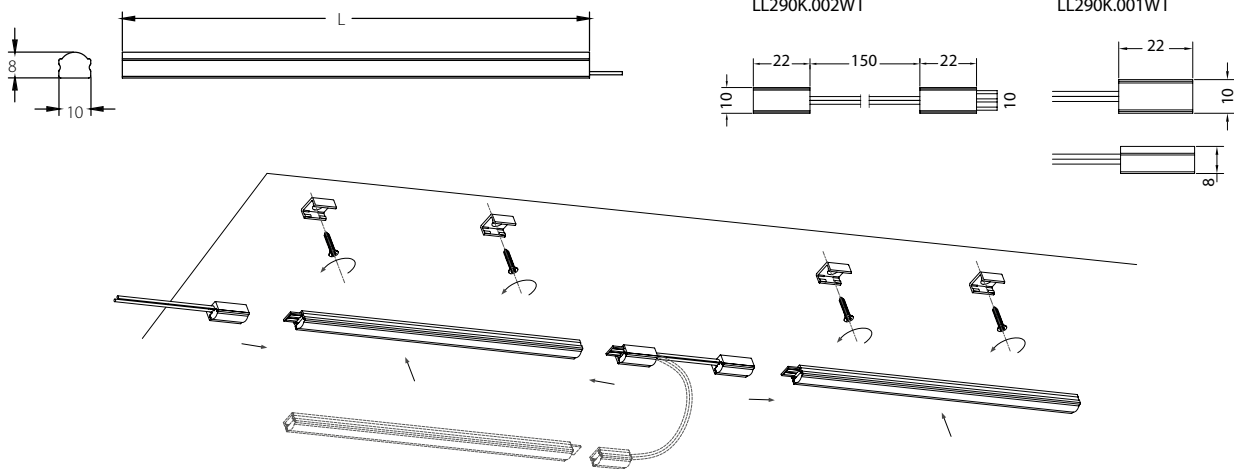
Артикул	Материал
LL290K.003WT	поликарбонат



Скобы для монтажа регулируемые

Артикул	Материал
LL290K.004WT	поликарбонат

### Размеры и схема монтажа



### Подбор трансформатора для светильника

Трансформатор	Артикул	Мощность $W_t$	Кол-во выходов	max длина подключаемых светильников		
				LL290A.200WS	LL290A.300WS	LL290A.500WS
	LL926L.006WT	6	10	до 400 мм	до 300 мм	-
	LL926L.012WT	12	10	до 1000 мм	до 1000 мм	до 1000 мм
	LL929L.020WT	20	4	до 1500 мм	до 1500 мм	до 1500 мм
	LL924L.030WT	30	10	до 2000 мм	до 2000 мм	до 2000 мм
	LL924L.060WT	60	10	до 4000 мм	до 4000 мм	до 4000 мм

# СВЕТИЛЬНИКИ-КЛИПСЫ

для стеклянных полок



Яркий и ровный свет



Высокий уровень энергосбережения



Эстетичная привлекательность



Монтаж: на стеклянные полки толщиной 4–8 мм



Пожаробезопасный



Подключение через трансформатор



Артикул	Материал	Для модулей шириной, мм	Длина (L), мм	Мощность, W <sub>с</sub>	V	Цветовая температура, K	
LT212A.413WS	алюминий	от 450	413	<b>1,5</b>	12	6000	100
LT212A.563WS	алюминий	от 600	563	<b>2,1</b>	12	6000	100

В комплекте: светильник, кабель 2,0 м, снабженный коннектором.



Артикул	Материал	Длина (L), мм	Мощность, W <sub>с</sub>	V	Цветовая температура, K	
LL215A.066WS	нержавеющая сталь	66	<b>0,2</b>	12	6000	500

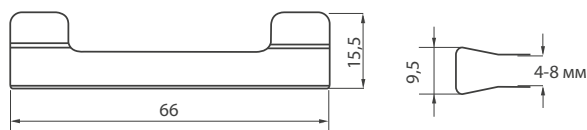
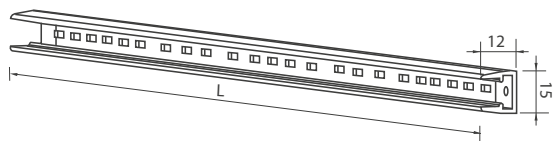
В комплекте: светильник, кабель 2,0 м, снабженный коннектором.

# СВЕТИЛЬНИКИ-КЛИПСЫ

для стеклянных полок

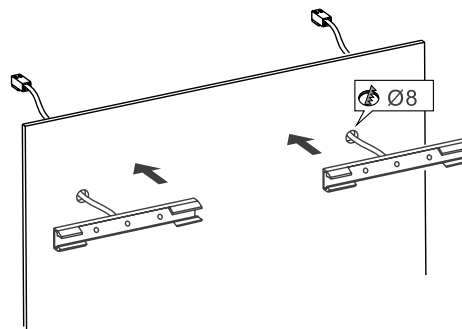
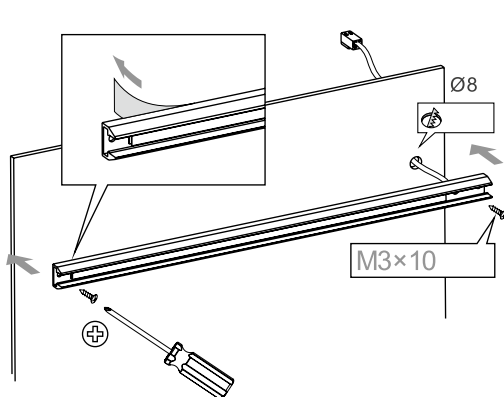


Размеры и схема монтажа



Просверлите отверстие для провода (Ø8 мм); протяните провод сквозь отверстие и закрепите светильник на клейкой ленте

Просверлите отверстие для провода (Ø8 мм); протяните провод сквозь отверстие и прижмите стеклянной полкой



Подбор трансформатора для светильника

Трансформатор	Артикул	Мощность $W_t$	Кол-во Выходов	max кол-во подключаемых светильников		
				LT212A.413WS	LT212A.563WS	LL215A.066WS
	LL926L.006WT	6	10	3	2	24*
	LL926L.012WT	12	10	6	4	48*
	LL929L.020WT	20	4	10*	7*	13*
	LL924L.030WT	30	10	16*	11*	20*
	LL924L.060WT	60	10	32*	22*	40*

\* Для увеличения количества светильников используйте удлинители LL935K.006WT.

СВЕТИЛЬНИКИ ДЛЯ КОРПУСНОЙ МЕБЕЛИ

# СВЕТИЛЬНИКИ-КЛИПСЫ

для стеклянных полок



Яркий и ровный свет



Высокий уровень энергосбережения



Эстетичная привлекательность



Монтаж: на стеклянные полки толщиной 4–8 мм



Пожаробезопасный



Подключение через трансформатор



Артикул	Материал	Длина (L), мм	Мощность, W <sub>c</sub>	V	Цветовая температура, K	
LL213A.040WS	нержавеющая сталь	40	0,2	12	6000	500

В комплекте: светильник, накладки из мягкого полимера для защиты стекла, кабель 2,0 м, снабженный коннектором.



Артикул	Материал	Длина (L), мм	Мощность, W <sub>c</sub>	V	Цветовая температура, K	
LL210A.046WS	пластик	46	0,24	12	6000	500

В комплекте: светильник, кабель 2,0 м, снабженный коннектором.

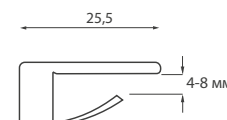
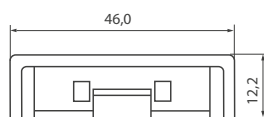
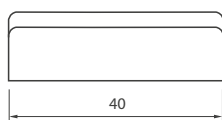
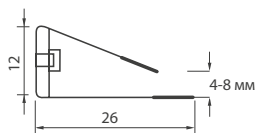
СВЕТИЛЬНИКИ ДЛЯ КОРПУСНОЙ МЕБЕЛИ

# СВЕТИЛЬНИКИ-КЛИПСЫ

для стеклянных полок

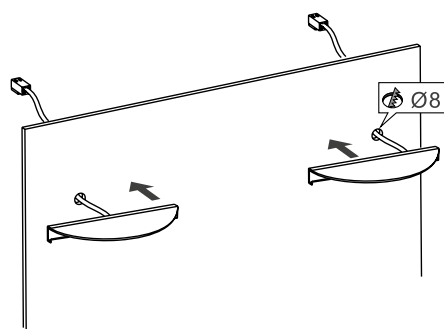
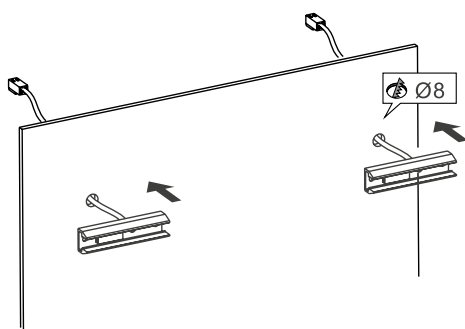


Размеры и схема монтажа



Просверлите отверстие для провода (Ø8 мм); протяните провод сквозь отверстие и прижмите стеклянной полкой

Просверлите отверстие для провода (Ø8 мм); протяните провод сквозь отверстие и прижмите стеклянной полкой



Подбор трансформатора для светильника

Трансформатор	Артикул	Мощность $W_t$	Кол-во выходов	max кол-во подключаемых светильников	
				LL213A.040WS	LL210A.046WS
	LL926L.006WT	6	10	24*	24*
	LL926L.012WT	12	10	48*	48*
	LL929L.020WT	20	4	80*	80*
	LL924L.030WT	30	10	120*	120*
	LL924L.060WT	60	10	240*	240*

\* Для увеличения количества светильников используйте удлинители LL935K.006WT.

СВЕТИЛЬНИКИ ДЛЯ КОРПУСНОЙ МЕБЕЛИ



# LED LINE SYSTEM

алюминиевые профили для светодиодных лент



Декоративная подсветка мебели и интерьера



Возможность использования любой светодиодной ленты



Высокотехнологичные материалы



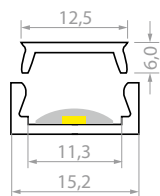
Освещение витрин и прилавков



Пожаробезопасный



Эстетичная привлекательность



## 1 Профиль накладной 302

Артикул	Материал	Размеры, мм
LL302A.200AA	анодированный алюминий	2000 x 15,2 x 6

## 2 Рассеиватель 300

Артикул	Материал	Размеры, мм
LL300P.200WT	поликарбонат матовый	2000 x 12 x 3,7

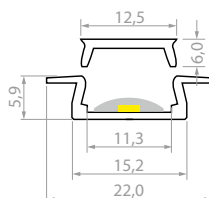
## 3 Заглушка 302

Артикул	Материал	Комплект, шт.
LL302P.000GR	пластик	2

## 4 Крепеж монтажный 302

Артикул	Материал	Комплект, шт.
LL302S.000NI	сталь	2

СВЕТИЛЬНИКИ ДЛЯ КОРПУСНОЙ МЕБЕЛИ



## 1 Профиль врезной 301

Артикул	Материал	Размеры, мм
LL301A.200AA	анодированный алюминий	2000 x 22 x 5,9

## 2 Рассеиватель 300

Артикул	Материал	Размеры, мм
LL300P.200WT	поликарбонат матовый	2000 x 12 x 3,7

## 3 Заглушка 301

Артикул	Материал	Комплект, шт.
LL301P.000GR	пластик	2

# LED LINE SYSTEM

алюминиевые профили для светодиодных лент



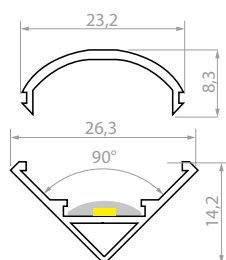
1 Профиль накладной 306

Артикул	Материал	Размеры, мм
LL306A.200AA	анодированный алюминий	2000 x 26,3 x 14,2



2 Рассеиватель 306

Артикул	Материал	Размеры, мм
LL306P.200WT	поликарбонат матовый	2000 x 32,2 x 8,3



3 Заглушка 306

Артикул	Материал	Комплект, шт.
LL306P.000GR	пластик	2

4 Крепеж монтажный 306

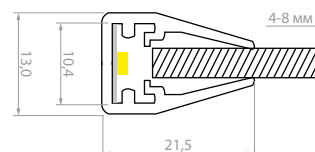
Артикул	Материал	Комплект, шт.
LL306S.000NI	сталь	2



1 Профиль-клипса 308

Артикул	Материал	Размеры, мм
LL308P.200WT	пластик белый	2000 x 21,5 x 13

Для стекла 4-8 мм.



# СВЕТОДИОДНАЯ ЛЕНТА

самоклеющаяся



**LED** Светодиоды повышенной яркости

**EN EC** Высокий уровень энергосбережения

**style** Эстетичная привлекательность

**IT** Быстрая и надежная сборка

**Fire** Пожаробезопасный

**Transformer** Подключение через трансформатор



СВЕТИЛЬНИКИ ДЛЯ КОРПУСНОЙ МЕБЕЛИ



Артикул	Кол-во светодиодов	Мощность, W <sub>c</sub>	V	Цветовая температура, K	
LE240A.060WS	60 / м	4,8 / м	12	6000	50

В комплекте: светодиодная лента 5±0,05 м, намотанная на бобину.



**IP44** Защита от влаги

Артикул	Кол-во светодиодов	Мощность, W <sub>c</sub>	V	Цветовая температура, K	
LE250A.060WS	60 / м	4,8 / м	12	6000	50

В комплекте: светодиодная лента 5±0,05 м, намотанная на бобину.

# СВЕТОДИОДНАЯ ЛЕНТА

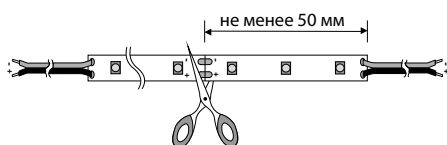
## самоклеющаяся



### Подключение светодиодных лент

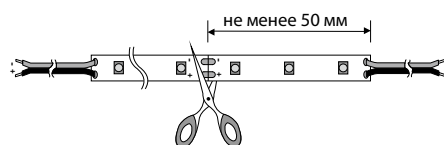
#### 1. Способ соединения коннекторами.

Отрезать требуемый размер в местах разреза

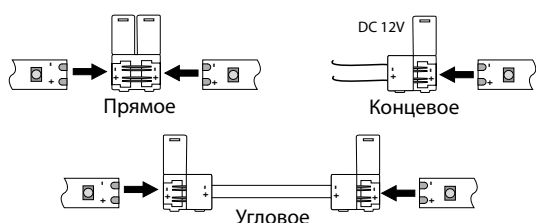


#### 2. Способ соединения паяльником.

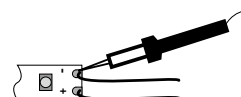
Отрезать требуемый размер в местах разреза



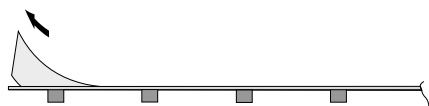
Вставить ленту в соединитель, соблюдая полярность.  
Соединитель закрыть до щелчка:



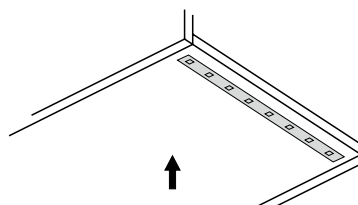
Припаять по разметке. Время пайки не более 10 сек.:



Отклеить пленку с самоклеющейся основы:



И приклеить ленту в нужное место:



### Подбор трансформатора для светодиодных лент

Трансформатор	Артикул	Мощность $W_t$	Кол-во выходов	max длина подключаемых светодиодных лент	
				LE240A.060WS	LE250A.060WS
	LL926L.006WT	6	10	до 1000 мм	до 1000 мм
	LL926L.012WT	12	10	до 2000 мм	до 2000 мм
	LL929L.020WT	20	4	до 3000 мм	до 3000 мм
	LL924L.030WT	30	10	до 5000 мм	до 5000 мм
	LL924L.060WT	60	10	до 5000 мм	до 5000 мм

# СОЕДИНИТЕЛИ

## для светодиодных лент



Соединитель 931 прямой

Артикул	Способ присоединения	
LL931K.008WT	без пайки	500

В комплекте: 1 соединитель.



Соединитель 932 концевой

Артикул	Способ присоединения	
LL932K.008WT	без пайки	500

В комплекте: 1 соединитель, 2 м, снабженный коннектором.

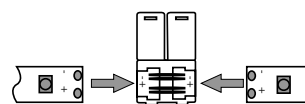


Соединитель 933 угловой

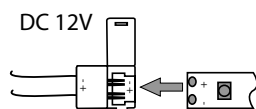
Артикул	Способ присоединения	
LL933K.008WT	без пайки	500

В комплекте: 2 соединителя, кабель 0,15 м.

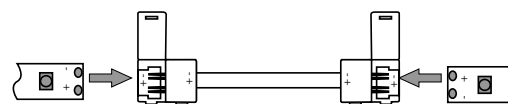
### Подключение светодиодных лент



Прямое



Концевое



Угловое

# СЕНСОРНЫЙ ВЫКЛЮЧАТЕЛЬ

## накладной, с регулировкой яркости света



Подходит для любых светодиодных светильников



Выключатель реагирует на прикосновение



Регулировка яркости света



НОВИНКА!

Артикул	Материал	Цвет	Размеры (ДхШхВ), мм	W	V	
LL913T.024DS	пластик	серебристо-серый	40 x 12,5 x 6	24/48	12/24	100

В комплекте: кабель 1 м.

# СЕНСОРНЫЙ ВЫКЛЮЧАТЕЛЬ

## с регулировкой яркости света



TOUCH DIMMER: сенсорное управление освещением



Включение при тактильном контакте менее 0,5 сек.

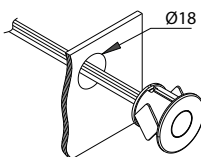


Монтаж: врезной



Артикул	Материал	Покрытие	W	V	
LL910T.024DS	поликарбонат	металлик	24/48	12/24	200

В комплекте: выключатель, входящий и исходящий провод, 2 шурупа.



# БЕСКОНТАКТНЫЙ ВЫКЛЮЧАТЕЛЬ

с выносным сенсором



Датчик, реагирующий на движение руки



Диапазон срабатывания 10 см

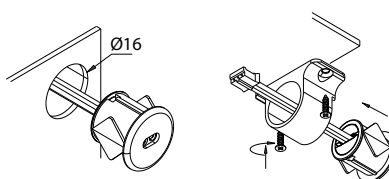


Монтаж: врезной и накладной



Артикул	Материал	Покрытие	W	V	
LL911T.024MS	поликарбонат	металлик	24/48	12/24	200

В комплекте: датчик, входящий провод, исходящий кабель со штепсельной частью типа «мама» 2 шурупа.



# ИНФРАКРАСНЫЙ ДАТЧИК ДВИЖЕНИЯ

с выносным сенсором



PIR SENSOR: датчик, реагирующий на движение в зоне его действия



Спектр обнаружения – 1,5 м, время задержки – 40 сек.



Монтаж: врезной и накладной



Артикул	Материал	Покрытие	W	V	
LL912T.024PS	поликарбонат	металлик	24/48	12/24	200

В комплекте: датчик, входной кабель с разъемом типа «папа», исходящий кабель с разъемом типа «мама», 2 шурупа.

